



Autorizzazione 8289/2024/S/S del 05/06/2024 09:21

Codice Pratica: **8289/2024/S/S**

Nuova domanda

Sostituzione pratica 8289/2024/S

Imposta di bollo
assolta in modo
virtuale. Aut. Agenzia
delle Entrate - Dir.
Prov. di Modena - Uff.
Terr. di Modena n.
15224 del 04/03/2015

TRANSPORTES CEPELLUDO SA
CTRA ALTO CAMPO KM 3 SALCES
39212 Spagna
Tel: 026693322
Mail: sbutti@stservice.it
PEC: te@pec.stservice.it

**AREA TECNICA - SERVIZIO PROGRAMMAZIONE URBANISTICA, SCOLASTICA E TRASPORTI -
U.O. TRASPORTI E CONCESSIONI**

Visto il D.Lgs. n. 285/92 e s.m.i. e il D.P.R. n. 495/92 e s.m.i.

In esecuzione della L.R. n. 13/2015.

Richiamato quanto disposto relativamente alle competenze dei Dirigenti dall'art. 107 del D.Lgs 18 Agosto 2000, n. 267 e s.m.i. e dallo Statuto e Regolamento di Organizzazione dell'Ente.

Vista la domanda pervenuta in data **05/06/2024** assunta al P.G. **19568/2024** dalla Ditta **TRANSPORTES CEPELLUDO SA** con sede in **CTRA ALTO CAMPO KM 3 SALCES - 39212 Spagna P.I./C.F. ESA39209200**.

Visto il nulla osta rilasciato dagli Enti proprietari delle strade interessate al transito.

AUTORIZZA

la Ditta in indirizzo ad effettuare il seguente transito eccezionale:

Il veicolo utilizzato è MOTRICE/TRATTORE:

MARCA E TIPO **VOLVO** N° DI TARGA **8358LDS** ASSI **4**

con traino di RIMORCHIO/SEMIRIMORCHIO:

MARCA E TIPO **NOOTEBOOM** N° DI TARGA **E0052BHX** ASSI **4**

Caratteristiche massime veicolo o complesso di veicoli A CARICO:

larghezza m	3,000	lunghezza m	25,000	altezza m	4,000	MASSA compl. t:	84,500
sporg. ant. m	0,000	sporg. post. m	0,000				

Caratteristiche veicolo o complesso di veicoli A VUOTO:

larghezza m	2,890	lunghezza m	25,000	altezza m	4,000	MASSA compl. t:	38,400
sporg. ant. m	0,000	sporg. post. m	0,000				

Rimorchi Riserva: **E4681BGW, E4862BHK, E5485BGZ**

Motrici Riserva: **8374LDS**

MATERIALE TRASPORTATO: SOLLEVATORE

L'indennizzo **analitico** per la maggiore usura della strada, di euro 18,00, è versato a **questo Ente**, secondo le modalità di calcolo indicate ai cc. 1 e 3 dell'art. 18 del D.P.R. n. 495/92 e s.m.i.

La presente autorizzazione è valida per il periodo dal **05/06/2024** al **30/08/2024** e per **N. 1 VIAGGI** e può essere revocata o sospesa in qualsiasi momento qualora obiettive esigenze di sicurezza del transito lo richiedano.

Il transito deve essere effettuato sul seguente percorso o elenco stradale autorizzato:

Partenza: CADTELFranco Emilia, DITTA MAGNI

Comune di CASTELFRANCO EMILIA (MO)

Via Magellano, Via Vespucci, Via C. Colombo - DA SEDE DITTA DITTA MAGNI A INN SS 9 DIREZIONE BOLOGNA
Strade del Comune di Valsamoggia (BO): ANDATA A CARICO (larghezza m 3,000 lunghezza m 25,000 altezza m 4,000 MASSA compl. t: 84,500)

Da S.S. 9 per Nuova viabilità Polo Martignone (r.da Philip Morris) fino a Bretella di Collegamento/SP. 27Var.
Strade della Città metropolitana di Bologna (BO):

Bretella di Collegamento (A/1-SC. Valsamoggia/SS.9)/SP. 27Var - da S.C. di Valsamoggia fino ad ingresso al casello autostradale A/1 'VALSAMOGGIA'.

RITORNO A VUOTO SUL MEDESIMO PERCORSO E CON LE SEGUENTI CARATTERISTICHE TECNICHE

PRINCIPALI: larghezza m 2,890 lunghezza m 25,000 altezza m 4,000 MASSA compl. t: 38,400

Arrivo: INGSSO A1 VALSAMOGGIA E VIC A VUOTO

Questo provvedimento di autorizzazione non comprende le strade provinciali richieste che alla data dell' 8 Aprile 2021 risultano trasferite ad ANAS Spa. Tali strade, devono essere integrate con una nuova autorizzazione da richiedere ai competenti uffici di ANAS Spa.

La presente autorizzazione è concessa alle seguenti condizioni:

Il veicolo/complesso veicolare deve essere segnalato come previsto dalla normativa vigente. Durante il transito in condizione di eccezionalità è obbligatorio l'uso contemporaneo delle luci di posizione, dei proiettori anabbaglianti e dei dispositivi supplementari di segnalazione visiva a luce lampeggiante gialla o arancione.

La velocità del veicolo/complesso veicolare non deve superare i limiti massimi indicati dal D.Lgs. n. 285/92 e s.m.i. e dalla Carta di circolazione nonché quelli, se diversi, fissati dagli Enti proprietari delle strade. La velocità deve essere ulteriormente ridotta nei tratti di strada a visibilità limitata, nelle curve e quando ricorrono le condizioni indicate dall'art. 141 del D.Lgs. n. 285/92 e s.m.i.

Il transito può essere effettuato **nelle ore diurne e notturne**.

La presente autorizzazione non esime dal possesso dei regolari documenti di circolazione rilasciati dal competente Ufficio locale della Motorizzazione Civile.

Durante il transito devono essere osservati gli obblighi e le limitazioni localmente imposti e risultanti dalla segnaletica stradale e dalle disposizioni in vigore. L'autorizzazione non è valida nei giorni e periodi indicati annualmente da apposite disposizioni ministeriali e relativi decreti prefettizi. In caso di neve, ghiaccio, nebbia o visibilità di norma inferiore a m. 70 (settanta), il veicolo dev'essere tempestivamente allontanato dalla sede stradale e condotto alla più vicina area disponibile.

Il conducente deve essere munito del presente documento da esibire a richiesta del personale cui all'art. 12 del D.Lgs. n. 285/92 e s.m.i.

Il veicolo/complesso può circolare **SENZA SCORTA TECNICA**.

Il veicolo/complesso deve rispettare le seguenti **PRESCRIZIONI SULLA SCORTA TECNICA**:

Città metropolitana di Bologna (BO) (prot. 18046/2024 del 27/05/2024) SCORTA TECNICA PER IL TRANSITO SUI PONTI E MANUFATTI CON LE INDICAZIONI RIPORTATE NELLE PRESCRIZIONI PARTICOLARI DELLA PRESENTE AUTORIZZAZIONE.

La scorta tecnica deve osservare le disposizioni contenute nel D.Lgs. n. 285/92 e s.m.i. (Nuovo Codice della Strada), nel D.P.R. n. 495/92 e s.m.i. (Regolamento di esecuzione del Nuovo Codice della Strada) e nel D.M. 18.07.1997 e

s.m.i. (Disciplinare per le scorte tecniche ai veicoli eccezionali ed ai trasporti in condizioni di eccezionalità) ed in particolare, deve rispettare le modalità indicate dal Ministero dell'Interno. Altresì, il personale di scorta tecnica abilitato deve mettere in atto tutti gli interventi di segnalazione, pilotaggio e regolazione del traffico per rendere sicure sia le manovre del veicolo/complesso eccezionale che la circolazione degli altri veicoli presenti sulla strada, istituendo, qualora necessario, anche il senso unico alternato o la temporanea chiusura della strada (o tratto di essa). Il capo-scorta, quando dovuto, deve comunicare il movimento e le soste dei carichi eccezionali al Centro Operativo Compartmentale di Polizia Stradale territorialmente competente.

La scorta o il capo-scorta deve comunicare, in forma digitale, la data e l'ora dell'inizio e della fine dell'attività di scorta a questo Ente che ha rilasciato l'autorizzazione.

E' ammessa la facoltà di ridurre, anche congiuntamente, le dimensioni o la massa degli elementi oggetto del trasporto o il loro posizionamento o il loro numero, a condizione che permangano le condizioni che impongono la scorta, ove è prescritta. Inoltre, deve essere garantito il rispetto, in qualunque condizione di carico, delle prescrizioni di cui all'art. 16 del D.P.R. n. 495/92 e s.m.i. e deve rimanere inalterata la natura del materiale e la tipologia degli elementi. Resta fermo l'indennizzo per la maggiore usura della strada già corrisposto ai sensi dell'art. 18 del D.P.R. n. 495/92.

Il transito sulle strade autorizzate deve effettuarsi evitando le ore di maggiore punta del traffico del mattino e del pomeriggio.

E' vietata la circolazione e la sosta sulle banchine stradali e in aree esterne alla carreggiata.

La validità della presente è subordinata al rispetto delle prescrizioni previste nell'autorizzazione del gestore della rete ferroviaria, qualora il veicolo o trasporto eccezionale abbia un'altezza superiore a 4,30 metri e attraversi linee ferroviarie elettrificate.

La Ditta è obbligata a risarcire per intero i danni eventualmente arrecati al Demanio stradale su semplice presentazione da parte di questo Ente, del conto spese per le riparazioni.

Resta a carico della Ditta ogni responsabilità per danni arrecati a sé, a terzi, o cose per effetto della presente autorizzazione, rimanendo sempre questo Ente rilevato ed indenne.

Ogni spesa relativa alla presente autorizzazione, dipendente sia da accertamenti istruttori eccezionali che dalle prescrizioni in essa contenute, è a carico della Ditta.

La Ditta deve verificare l'agibilità del percorso con un giorno di anticipo rispetto alla data in cui sarà effettuato ogni singolo transito.

Gli Organi preposti al controllo devono verificare sia il rispetto delle prescrizioni ivi contenute e sia, quando dovuto, se le origini e le destinazioni finali dei relativi percorsi (o tratte) sono quelle autorizzate. Questo Ente, resta peraltro in attesa di conoscere quanto accertato per l'adozione dei necessari provvedimenti da adottarsi sull'autorizzazione concessa.

La Ditta prima di effettuare ogni viaggio, qualora sia dovuto l'indennizzo d'usura, deve comunicare l'ora e il giorno di effettuazione dello stesso. Tale comunicazione deve effettuarsi, in forma digitale, all'Ente che ha rilasciato l'autorizzazione.

Per l'utilizzo dei veicoli di riserva, prima dell'inizio del viaggio, qualora sia dovuto l'indennizzo d'usura, la Ditta deve comunicare i numeri delle targhe del veicolo o del complesso di veicoli da utilizzare per il trasporto all'Ente che ha rilasciato l'autorizzazione. La comunicazione sostituisce quella di inizio viaggio e deve essere effettuata, in forma digitale, anche dalla ditta che esegue la scorta o dal capo-scorta, se presenti.

La presente autorizzazione è rilasciata solo ai fini del trasporto internazionale per il quale è richiesta la licenza comunitaria o l'autorizzazione bilaterale o CEMT ovvero, per i trasporti eccezionali per il cabotaggio, a condizione che vengano rispettati i limiti e le condizioni delle norme vigenti in materia.

La validità della presente autorizzazione rimane subordinata a quella dei documenti tecnici (e relativa proroga di validità), rilasciati dalla Direzione Generale per la motorizzazione, ai sensi del c. 12, dell'art. 14, del D.P.R. n. 495/92 e s.m.i., per il transito sulle strade della Repubblica Italiana, con i veicoli in calce qui autorizzati.

L'utilizzo di veicoli di riserva trainanti che trainati, combinati anche in modo incrociato, è sempre subordinato alla condizione di provata abbinabilità, ai sensi dell'art. 219, c. 3, del D.P.R. n. 495/92.

PRESCRIZIONI PARTICOLARI:

Città metropolitana di Bologna (BO) (prot. 18046/2024 del 27/05/2024)

Obbligo di scorta tecnica.

Prima di procedere al trasporto, idoneo personale deve effettuare sopralluogo di verifica per accertare che le aree d'intersezione interessate siano sufficienti alle manovre richieste.

Il giorno precedente i transiti verificare il permanere delle condizioni di sicurezza della viabilità interessata.

In relazione al notevole ingombro del complesso che costringe lo stesso ad invadere la semicarreggiata destinata all'opposto senso di marcia, la scorta tecnica deve attuare tutti gli interventi necessari per regolamentare in sicurezza la circolazione sulle strade autorizzate.

Il convoglio eccezionale durante il suo tragitto deve adottare una condotta di marcia atta a garantire la possibilità di dare la precedenza e la mobilità a tutti i mezzi di intervento e primo soccorso.

Il convoglio eccezionale ed il personale di scorta tecnica deve adottare ogni cautela ed accorgimento nell'attraversamento dell'intero percorso al fine di non interferire mai con tutti gli impianti aerei compresi quelli della segnaletica a bandiera e semaforici presenti sul percorso in relazione all'altezza presentata dal carico.

Il complesso veicolare nell'attraversare le rotatorie e le intersezioni poste sul percorso deve tener conto che, essendo tale spazio continuamente impegnato dai veicoli in movimento, deve essere presegnalato dalla scorta tecnica contempi e modalità tali da evitare pericolo e disagio alla circolazione veicolare, inoltre il complesso veicolare non deve, in alcun modo, interferire con i delineatori speciali posti lungo il percorso.

Nel caso fosse necessario smontare temporaneamente i segnali stradali, questi, devono essere immediatamente reinstallati a perfetta regola d'arte a cura e spese della Ditta trasportatrice (ripristinare immediatamente ogni eventuale danno causato alle strade comunali e provinciali, comunicandolo ai competenti Uffici tecnici).

Durante la sosta, il complesso, deve collocarsi completamente fuori dalla sede stradale, senza arrecare ostruzioni e pericoli per la circolazione veicolare e pedonale ed essere opportunamente presidiato dal personale di scorta tecnica. Per avere la viabilità assicurata, la Ditta dovrà comunicare con congruo anticipo alle PM. del Comune di Valsamoggia (email. poliziamunicipale@comune.valsamoggia.bo.it; fax. 051-832921) la data, l'ora, le strade su cui sarà effettuato il transito e gli estremi dell'autorizzazione rilasciata da questo Ente.

PRESCRIZIONI PARTICOLARI PER IL TRANSITO SUI MANUFATTI DELLA CITTÀ METROPOLITANA DI BOLOGNA (CMB):

VEDI QUANTO INDICATO DAL NULLAOSTA TECNICO DELLA CMB UNITO IN ALLEGATO AL PRESENTE ATTO E PARTE INTEGRANTE DELLO STESSO (vi è riportato la denominazione, la chilometrica dei manufatti e le relative modalità di transito).

COMUNE DI CASTELFRANCO (MO) (prot. 18287/2024 del 28/05/2024): LA DITTA DOVRÀ SEMPRE VERIFICARE SULL'INTERO PERCORSO AUTORIZZATO IL RISPETTO DEI FRANCHI DI SICUREZZA PREVISTI DAL CODICE DELLA STRADA DALL'INTRADOSSO DELLE OPERE D'ARTE E DALLE LINEE ELETTRICHE. IL GIORNO PRECEDENTE IL TRANSITO IL RICHIEDENTE AVRA' L'ONERE DI VERIFICARE L'AGIBILITÀ' DEL PERCORSO. LA DATA DI EFFETTUAZIONE DEL VIAGGIO DEVE ESSERE COMUNICATA DALL'INTERESSATO AL SETTORE POLIZIA MUNICIPALE DEL COMUNE DI CASTELFRANCO EMILIA (N. FAX 059/950287, MAIL: POLIZIA.LOCALE@COMUNE.CASTELFRANCO-EMILIA.MO.IT), ALMENO VENTiquattro ORE PRIMA DELL'INIZIO DEL VIAGGIO E COMUNQUE, DEVE ESSERE SEMPRE EFFETTUATO NEL PERIODO AUTORIZZATO

Avverso il presente provvedimento è esperibile **ricorso al competente TAR regionale** nel termine di **60 gg**, o in alternativa ricorso straordinario al **Capo di Stato** nel termine di **120 gg**, entrambi decorrenti dalla data comunicazione

AREA TECNICA - SERVIZIO PROGRAMMAZIONE URBANISTICA, SCOLASTICA E TRASPORTI -
U.O. TRASPORTI E CONCESSIONI

via J. Barozzi 340, 41124 Modena - tel 059 209 910 fax 059 209 661 c.f. e p.i. 01375710363
Mail: trasportieccezionali@provincia.modena.it PEC: teonline@cert.provincia.modena.it Web: www.provincia.modena.it

dell'atto.

MODENA 05/06/2024 09:21

IL DIRIGENTE O SUO DELEGATO

Gaudio Daniele

Documento firmato digitalmente ai sensi del D.Lgs. 82/2005 "CAD"

Documento prodotto e conservato in originale informatico e firmato digitalmente ai sensi dell'art. 20 del Codice dell'Amministrazione Digitale nella data risultante dai dati della sottoscrizione digitale. L'eventuale stampa del documento costituisce **copia analogica** sottoscritta con firma a mezzo stampa predisposta secondo l'articolo 3 del D.lgs 12 dicembre 1993, n. 39 e l'articolo 3bis, comma 4bis del Codice dell'amministrazione digitale. L'originale di questo documento è consultabile all'indirizzo:

<https://teonline.regione.emilia-romagna.it/WAMswf40/LinkTE.ashx?pdoc=5654c0fb-7625-406d-bdce-f9e8a1b8ea0d-6>



Il retro di questa pagina è annullato e non utilizzato (bianco)

AREA SVILUPPO DELLE INFRASTRUTTURE
SETTORE STRADE, SICUREZZA E CICLOVIE
U.O. TRASPORTI ECCEZIONALI ED U.O. PONTI
VIA SAN FELICE 25 - 40122 BOLOGNA

DITTA:
TRANSPORTES CEPELLUDO SA
CTRA ALTO CAMPO KM 3 SALGES
39212 Spagna

**OGGETTO: NULLA OSTA TECNICO SULLA CIRCOLAZIONE DI VEICOLI ECCEZIONALI O
TRASPORTI IN CONDIZIONI DI ECCEZIONALITÀ**

IL RESPONSABILE

Vista la domanda di autorizzazione prot. n. 34708 del 23/05/2024 Cod. pratica n. 8289/2024.

Visti il D.Lvo n. 285/1992, il D.P.R. n. 495/1992 e s.m.i.

COMUNICA

Visti ed acquisiti i contenuti dell'Istruttoria Tecnica dell'U.O. Ponti della Città Metropolitana di Bologna con esito **PARERE FAVOREVOLE** al transito sui manufatti e relativa rete viaria del complesso eccezionale sulla seguente strada SP 27 VAR BRETTELLA DI COLLEGAMENTO (A/1-SC.VALSAMOGGIA-SS.9) con le seguenti prescrizioni obbligatorie:

1. Per i seguenti ponti sul tratto della **SP 27 VAR BRETTELLA DI COLLEGAMENTO (A/1-SC.VALSAMOGGIA-SS.9)** si hanno le seguenti prescrizioni:

TRANSITO CONDIZIONATO (*)

- Ponte su Via S. Lorenzo
- Ponte su Via Castellaccio

DEFINIZIONI E PRESCRIZIONI (*)

TRANSITO LIBERO:

- Nessuna limitazione

TRANSITO CONDIZIONATO:

- Velocità di transito non superiore a 30 km/h
- Transito al centro della propria corsia di marcia con divieto di interessare l'eventuale banchina laterale;
- Transito in assenza di altri veicoli che precedono o seguono nella medesima corsia e direzione di marcia (nessun condizionamento imposto nell'altra direzione)¹;
- Il transito deve avvenire con l'ausilio della scorta tecnica o altro supporto atto a garantire l'assenza di veicoli precedenti o seguenti il manufatto, nonché di assistenza tecnica qualora siano necessari particolari accorgimenti tecnici o particolari cautele ai fini della salvaguardia di ogni opera esistente presente sull'itinerario;
- Particolare attenzione in caso di temporaneo blocco della circolazione sui manufatti, sarà necessario arrestare il veicolo all'esterno dell'opera finché la corsia di marcia non si sia liberata dai veicoli già presenti;
- Non è consentita la sosta del veicolo sul manufatto;
- Sono da evitare cambio di marcia, brusche accelerazioni o frenatura sul manufatto;

TRANSITO ESCLUSIVO:

- Velocità di transito non superiore a 30 km/h
- Transito unico sul ponte con conseguente blocco temporaneo del traffico in accesso sull'opera medesima su entrambi i sensi di percorrenza;
- Transito al centro dell'impalcato, ovvero al centro della corsia in caso di singola corsia, a cavallo della linea di separazione delle due corsie nei due sensi marcia nel caso di manufatti a due corse (in posizione equidistante trasversalmente dai due parapetti laterali);
- Il transito deve avvenire con l'ausilio della scorta tecnica o altro supporto atto a garantire l'assenza di veicoli sul manufatto, nonché di assistenza tecnica qualora siano necessari particolari accorgimenti tecnici o particolari cautele ai fini della salvaguardia di ogni opera esistente presente sull'itinerario;
- Particolare attenzione in caso di temporaneo blocco della circolazione sui manufatti, sarà necessario arrestare il veicolo all'esterno dell'opera finché le corsie non si siano liberate dai veicoli già presenti;
- Sono da evitare cambio di marcia, brusche accelerazioni o frenatura sul manufatto nonché cambio di traiettoria durante l'attraversamento del manufatto. Infatti nel caso di ostacoli irrimovibili tali da impedire il rispetto della traiettoria indicata, il transito non è autorizzato. E' fatto divieto impegnare il manufatto.

Note generali:

La presente autorizzazione è da ritenersi valida allorché le strutture dei manufatti sia libera da pesi aggiuntivi rispetto alla normale configurazione delle infrastrutture (es. presenza di ulteriori barriere in c.a.). In caso di temporanea modifica della circolazione con segnaletica di cantiere che obbliga ad un uso diverso delle corsie rispetto alle presenti prescrizioni, il presente nulla osta è da ritenersi invalidato.

L'autorizzazione rilasciata dalla Città metropolitana di Bologna è da ritenersi esclusiva per le opere o porzioni di opere di Sua competenza.

In caso di strutture la cui competenza è in capo a più soggetti oltre la Città metropolitana di Bologna, il transito potrebbe risultare più critico per le opere prossime o adiacenti a quelle esaminate nel presente nulla osta. In tal caso sono da assumere le condizioni di transito più cautelativo ai fini della sicurezza o, in assenza di valutazioni complementari da altri Enti gestori, i risultati alla base del presente nulla osta sono da ritenersi non sufficienti per il transito di tali opere.

**IL DIRIGENTE DEL SETTORE
STRADE, SICUREZZA E CICLOVIE**

Dott. Ing. Maurizio Martelli

¹ Il conducente o il responsabile dell'eventuale scorta, sono tenuti ad accertare che il transito del trasporto o del veicolo eccezionale per massa su opere d'arte avvenga in modo tale che non sia presente, su ciascuna opera d'arte o singola campata del viadotto, un altro veicolo o trasporto eccezionale, ai sensi del comma 8 dell'art. 16 del D.P.R. n° 495/1992, G.U. 28/12/1992.

DICHIARAZIONE SOSTITUTIVA DELL'ATTO DI NOTORIETA'
DECLARACION SUBSTITUTIVA DEL ACTO DE NOTORIEDAD
(art. 47 D.P.R 28.12.2000, n. 445, e s.m.i.)
(trasporti in conto terzi)
Trasportes por cuenta de terceros

Il/ sottoscritto/a,

El que subscribe FRANCISCO PEREZ PEREZ nato/a nacido en REINOSA prov. provincia (CANTABRIA)

Il el 18/11/1985 residente a domiciliado en SALCES (CANTABRIA)

Via calle AVDA. CAMPOO 108 B codice fiscale nif 72099463-Y in qualità di en calidad de titolare/rappresentante legale dell'impresa titular /representante legal de la empresa (ragione sociale - denominacion) TALLERES HERGULAN, S.L.

codice fiscale/P.IVA NIF, B-39238985 con sede in domiciliada en SALCES (prov. Provincia CANTABRIA)

Via calle PB SALCES (CTRA. LA MIÑA), 39212 CAMPOO DE SUSO, CANTABRIA, ESPAÑA

Consapevole delle sanzioni penali richiamate dall'art. 76 del DPR 28.12.2000, n. 445, e s.m.i., in caso di dichiarazioni false o mendaci;

Consciente de las sanciones previstas en el art. 76 del DPR 28.12.2000, n. 445, en su versión modificada, en el caso de declaraciones falsas;

Consapevole che, ai sensi dell'art. 7 del DLgs 21.11.2005, n. 286, e s.m.i., l'esecuzione di un trasporto in sovraccarico, violando il limite di massa complessiva massima indicata nell'autorizzazione al trasporto eccezionale, determina la corresponsabilità del committente con il vettore, con l'applicazione, in concorso, delle sanzioni previste dall'art. 10, c. 18, e dall'art. 167, cc. 2 e 11, del DLgs 30.04.1992, n. 285, in ottemperanza e per gli effetti di cui all'art. 47 del DPR 28.12.2000, n. 445, e s.m.i, e all'art. 14, c. 7, punto B), lett. b), del DPR 16.12.1992, n. 495, sotto la propria personale responsabilità,

Consciente de que, de conformidad con el art. 7 del Decreto Legislativo 21.11.2005 n. 286, en su versión modificada, la ejecución de una sobrecarga de transporte, violando los límites de peso máximo especificado en la autorización para transportes especiales, determina la responsabilidad del comprador con la empresa, con la aplicación, en la competencia, las sanciones previstas en el art. 10, c. 18 y art. 167 cc. 2 y 11, del decreto legislativo 30.04.1992, n. 285, en cumplimiento con y por efecto de l 47 del DPR 28.12.2000, n. 445 y s.m.i y arte. 14, c. 7, punto B), letra. b) del DPR 16.12.1992, n. 495, bajo su propia responsabilidad, consciente de las sanciones previstas en el art. 76 del DPR 28.12.2000, n. 445, en su versión modificada, en el caso de declaracion

DICHIARA DECLARA

- Di essere il committente del trasporto nella qualità di: proprietario o produttore del bene,

* = campo obbligatorio

= spuntare e compilare solo i punti pertinenti

- Di essere il committente del trasporto nella qualità di: proprietario o produttore del bene, spedizioniere, altro (specificare)* _____
- ser el comisionado de transporte de la calidad de: propietario o productor de la mercancía, promotor, Otros (especificar) * TRANSPORTISTA

- che il carico indivisibile affidato all'impresa di autotrasporto per conto di terzi*
_____ (ragione sociale)

con sede in _____ (____) Via _____

- que la carga indivisible confiada a la empresa de transportes por cuenta de terceros *
Domicialada en SALCES (Nombre) TRANSPORTES CEPELLUDO, S.A. calle CTRA. ALTO CAMPOO KM3, 39212 SALCES, CANTABRIA, ESPAÑA

iscritta al registro elettronico nazionale delle imprese di trasporto su strada con il n _____

inscrita en el registro nacional de empresas de transporte por carretera, con el No. 4941

titolare di licenza comunitaria numero _____

titular de la licencia comunitaria numero 000022171781

titolare di autorizzazione bilaterale/multilaterale numero _____

titular de la licencia bilateral /multilateral numero

consiste di _____ ,

consiste en (descripcion) SOLLEVATORE

ha una massa pari a tiene una masa de 45.000 kg

_____ tonnellate*toneladas e le seguenti dimensioni y medidas siguientes

Largh. ancho(m) 3.00 Lungh. largo(m) 10.450 Altezza (m) alto 3.60

- Luogo di carico* (indirizzo, cap, comune, provincia) _____

Lugar de carga (direction completa) MAGNI SRL, VIA MAGELLANO, CASTELFRANCO EMILIA

- Luogo di scarico* (indirizzo, cap, comune, provincia) _____

- Lugar de descarga (direction completa)

- BAIZKA, CRA REAL, SARAGOZZA

Timbro e firma del legale

Rappresentante

Membrete y firma del representante legal

Allegato: Copia doc. identità (tipo, numero, scadenza)

En anexo : copia documento de identidad

* = campo obbligatorio

= spuntare e compilare solo i punti pertinenti



TRANSPORTES CEPELLUDO SA

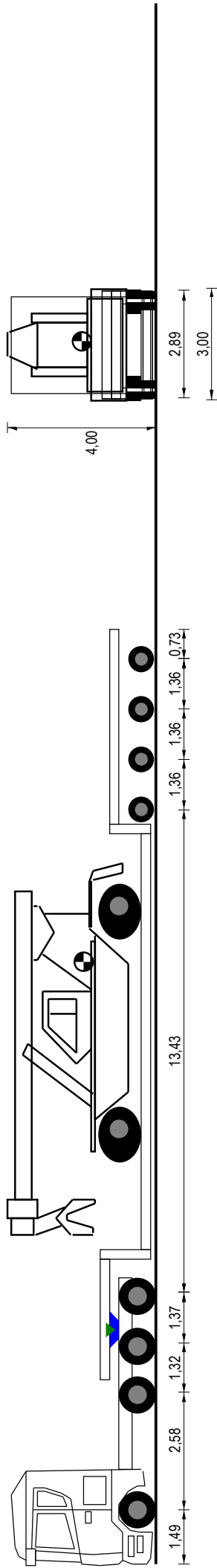
Descrizione Carico: SOLLEVATORE

TARGHE PRINCIPALI: 8358LDS - E0052BHX

RISERVE: 8374LDS+E4862BHK ; E4681BGW ; E5485BGZ

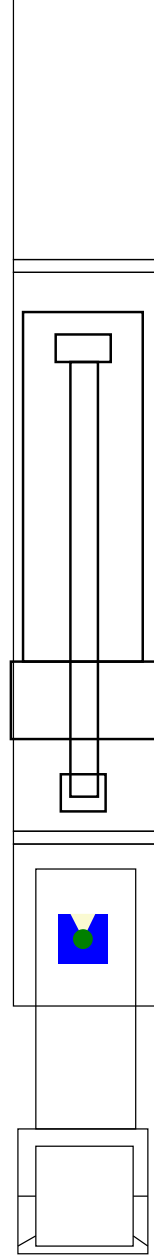
SCHEMA GRAFICO

Ric. 24.473.05 CEPELLUDO CASTELFRANCO - LIVORNO



25,00

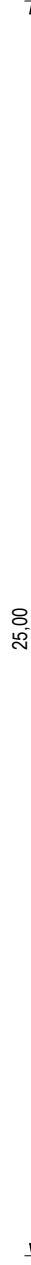
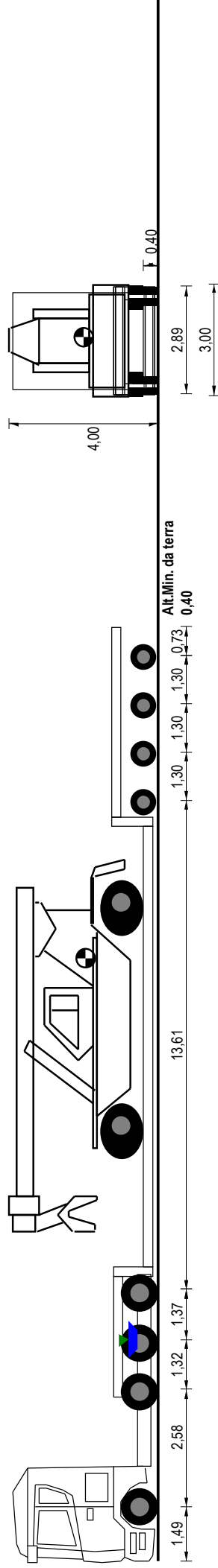
Tara Asse a Vuoto	3,00	3,13	3,13	6,53	6,53	6,53	6,53
Tipo Asse	S	S	G	G	C4V	C4V	C4V
N. Ruote	2	4	4	4	4	4	4
Massa Totale Tecnicamente Ammessa	10,00	9,00	13,00	12,00	12,00	12,00	12,00
Massa Reale Asse	6,50	6,50	12,00	11,88	11,88	11,88	11,86
Pressione Spec. Terreno (kg/cm²)	5,42	5,42	5,00	2,98	2,98	2,98	2,98



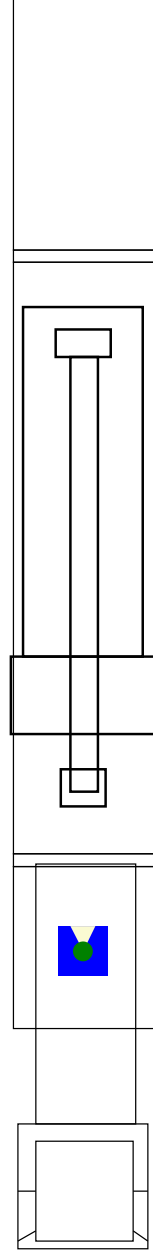
	Trattore	Semirimorchio
Targa	8358LDS	E0052BHX
Tara	12,26	26,14
Portata Utile	32,74	51,86
Carico su Ralla	24,74	
Peso Merce		46,10
Peso Pieno Carico	37,00	47,50
Massa Compl.	45,00	78,00
N. Ruote	12	16
Sup. Impronta	600,000	995,000
Press. Pneum.	6,50	6,50

Misure Generali Complesso
 Lung'h. m 3,00
 Larg. m 4,00
 Alt. m 84,50
 Peso t 84,50

TRANSPORTES CEPELLUDO SA
 (ANGEL PEREZ SALCES)



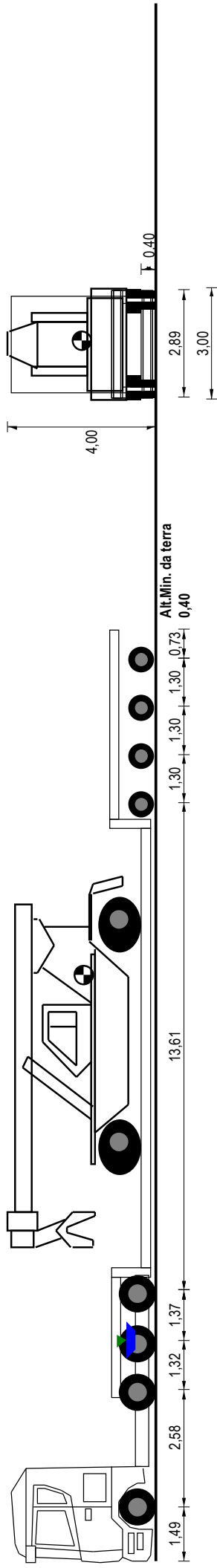
Tara Asse a Vuoto	3,00	3,13	3,13	3,18	3,18	3,18	3,18
Tipo Asse	S	G	G	CAV	CAV	CAV	CAV
N. Ruote	2	4	4	4	4	4	4
Massa Totale Tecnicamente Ammessa	10,00	9,00	13,00	12,00	12,00	12,00	12,00
Massa Reale Asse	6,50	6,50	12,00	11,88	11,88	11,88	11,74
Pressione Spec. Terreno (kg/cm²)	5,42	5,42	5,00	2,98	2,98	2,98	2,95



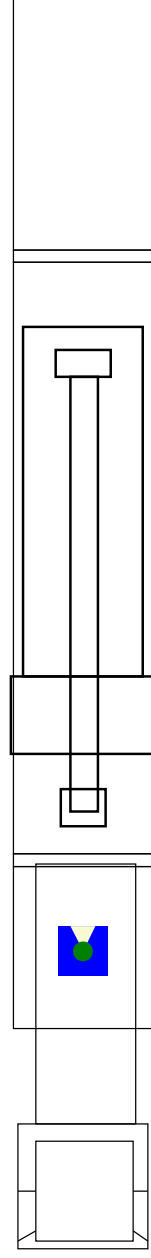
	Trattore	Semirimorchio
Targa	8358LDS	E4681BGW
Tara	12,26	26,02
Portata Utile	32,74	63,68
Carico su Ralla	24,74	
Peso Merce		46,10
Peso Pieno Carico	37,00	47,38
Massa Compl.	45,00	89,70
N. Ruote	12	16
Sup. Impronta	600,000	995,000
Press. Pneum.	6,50	6,50

Misure Generali Complesso
 Lung'h. m 25,00
 Larg. m 3,00
 Alt. m 4,00
 Peso t 84,38

TRANSPORTES CEPELLUDO SA
 (ANGEL PEREZ SALCES)



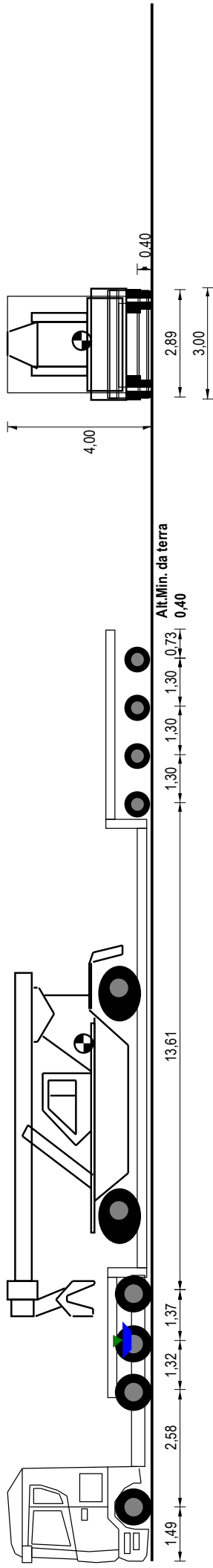
Tara Asse a Vuoto	3,00	3,13	3,13	3,18	3,18	3,18	3,18
Tipo Asse	S	G	G	CAV	CAV	CAV	CAV
N. Ruote	2	4	4	4	4	4	4
Massa Totale Tecnicamente Ammessa	9,00	13,00	13,00	12,00	12,00	12,00	12,00
Massa Reale Asse	6,50	12,00	12,00	11,88	11,88	11,88	11,74
Pressione Spec. Terreno (kg/cm²)	5,42	5,00	5,00	2,98	2,98	2,98	2,95



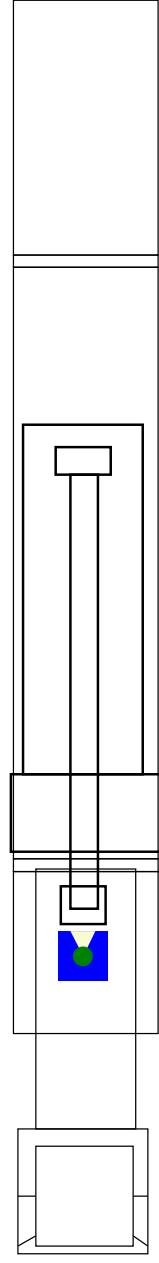
	Trattore	Semirimorchio
Targa	8358LDS	E5485BGZ
Tara	12,26	26,02
Portata Utile	32,74	63,68
Carico su Ralla	24,74	
Peso Merce		46,10
Peso Pieno Carico	37,00	47,38
Massa Compl.	45,00	89,70
N. Ruote	12	16
Sup. Impronta	600,000	995,000
Press. Pneum.	6,50	6,50

Misure Generali Complesso
 Lung'h. m 25,00
 Larg. m 3,00
 Alt. m 4,00
 Peso t 84,38

TRANSPORTES CEPELLUDO SA
 (ANGEL PEREZ SALCES)



Tara Asse a Vuoto	3,00	3,13	3,13	3,18	3,18	3,18	3,18
Tipo Asse	S	G	G	CAV	CAV	CAV	CAV
N. Ruote	2	4	4	4	4	4	4
Massa Totale Tecnicamente Ammessa	9,00	13,00	13,00	12,00	12,00	12,00	12,00
Massa Reale Asse	6,50	12,00	12,00	11,88	11,88	11,88	11,74
Pressione Spec. Terreno (kg/cm²)	5,42	5,00	5,00	2,98	2,98	2,98	2,95

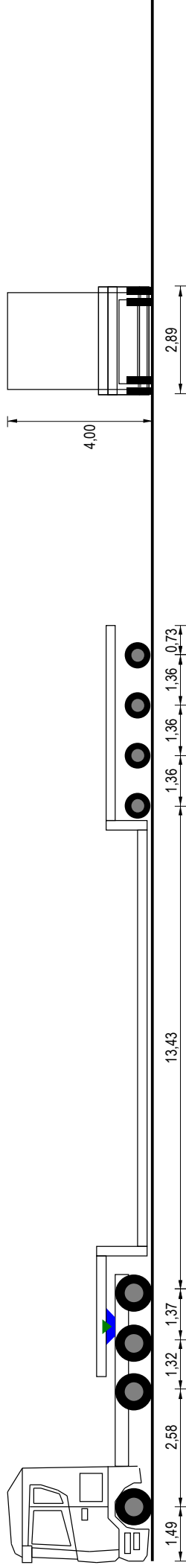


	Trattore	Semirimorchio
Targa	8374LDS	E4862BHK
Tara	12,26	26,02
Portata Utile	32,74	63,68
Carico su Ralla	24,74	
Peso Merce		46,10
Peso Pieno Carico	37,00	47,38
Massa Compl.	45,00	89,70
N. Ruote	12	16
Sup. Impronta	600,000	995,000
Press. Pneum.	6,50	6,50

Misure Generali Complesso
 Lung'h. m 25,00
 Larg. m 3,00
 Alt. m 4,00
 Peso t 84,38

TRANSPORTES CEPELLUDO SA
 (ANGEL PEREZ SALCES)

TARGHE A VUOTO: 8358LDS - E0052BHX



25,00

Tara Asse a Vuoto	3,00	3,13	3,13	6,53	6,53	6,53	6,53
Tipo Asse	S	G	G	C4V	C4V	C4V	C4V
N. Ruote	2	4	4	4	4	4	4
Massa Totale Tecnicamente Ammessa	10,00	9,00	13,00	12,00	12,00	12,00	12,00
Massa Reale Asse	3,00	3,00	3,13	6,53	6,53	6,53	6,55
Pressione Spec. Terreno (kg/cm²)	2,50	1,30	1,30	1,64	1,64	1,64	1,65

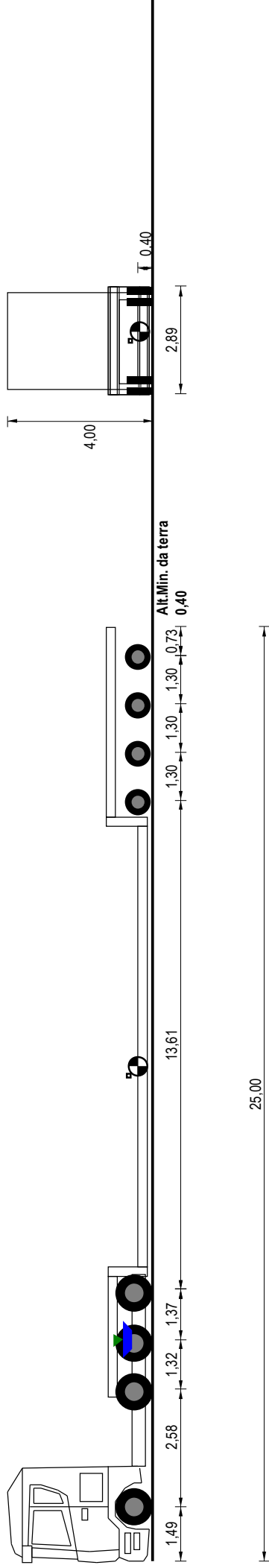


	Trattore	Semirimorchio
Targa	8358LDS	E0052BHX
Tara	12,26	26,14
Portata Utile	32,74	51,86
Carico su Ralla	0,00	
Peso Merce		0,00
Peso Pieno Carico	12,26	26,14
Massa Compl.	45,00	78,00
N. Ruote	12	16
Sup. Impronta	600,000	995,000
Press. Pneum.	6,50	6,50

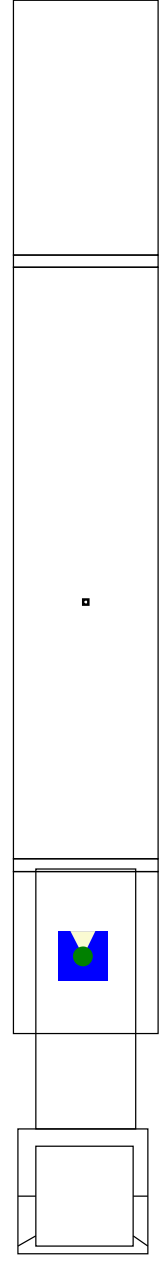
Misure Generali Complesso
 Lung'h. m 25,00 Larg. m 2,89 Alt. m 4,00 Peso t 38,40

TRANSPORTES CEPELLUDO SA
 (ANGEL PEREZ SALCES)

TARGHE A VUOTO: 8358LDS - E4681BGW



Tara Asse a Vuoto	3,00	3,13	3,13	3,18	3,18	3,18	3,18
Tipo Asse	S	G	G	CAV	CAV	CAV	CAV
N. Ruote	2	4	4	4	4	4	4
Massa Totale Tecnicamente Ammessa	10,00	9,00	13,00	12,00	12,00	12,00	12,00
Massa Reale Asse	3,00	3,00	3,13	6,50	6,50	6,50	6,52
Pressione Spec. Terreno (kg/cm²)	2,50	2,50	1,30	1,63	1,63	1,63	1,64

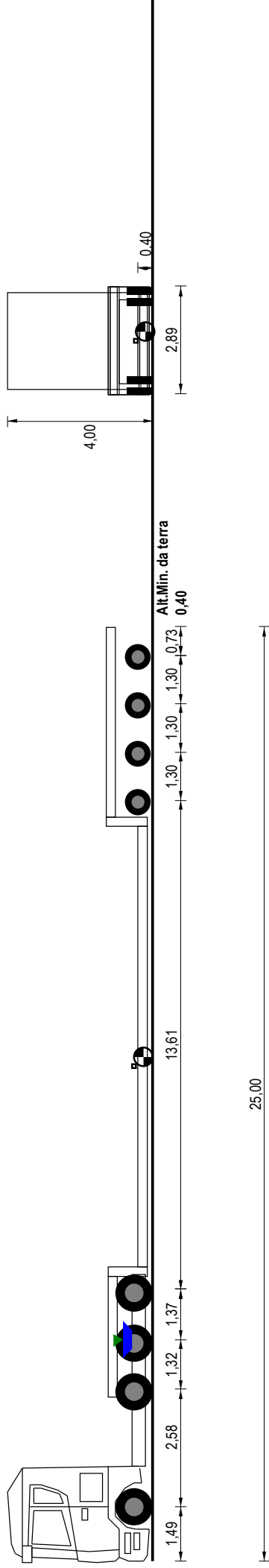


	Trattore	Semirimorchio
Targa	8358LDS	E4681BGW
Tara	12,26	26,02
Portata Utile	32,74	63,68
Carico su Ralla	0,00	
Peso Merce		0,00
Peso Pieno Carico	12,26	26,02
Massa Compl.	45,00	89,70
N. Ruote	12	16
Sup. Impronta	600,000	995,000
Press. Pneum.	6,50	6,50

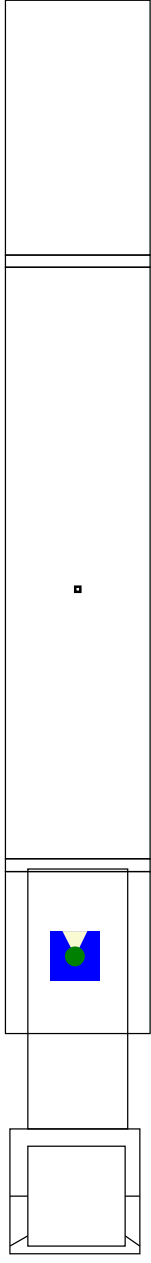
Misure Generali Complesso
 Lung'h. m 25,00
 Larg. m 2,89
 Alt. m 4,00
 Peso t 38,28

TRANSPORTES CEPELLUDO SA
 (ANGEL PEREZ SALCES)

TARGHE A VUOTO: 8358LDS - E5485BGZ



Tara Asse a Vuoto	3,00	3,13	3,13	3,18	3,18	3,18
Tipo Asse	S	G	G	CAV	CAV	CAV
N. Ruote	2	4	4	4	4	4
Massa Totale Tecnicamente Ammessa	10,00	9,00	13,00	12,00	12,00	12,00
Massa Reale Asse	3,00	3,00	3,13	6,50	6,50	6,52
Pressione Spec. Terreno (kg/cm²)	2,50	2,50	1,30	1,63	1,63	1,64

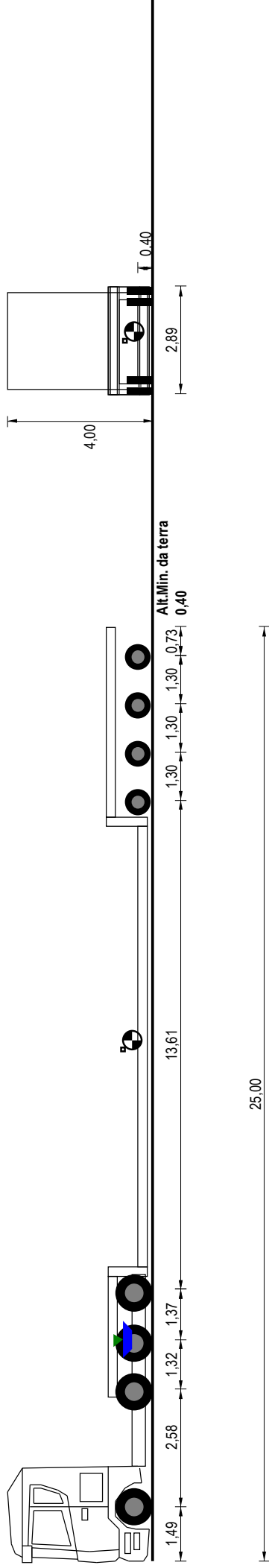


	Trattore	Semirimorchio
Targa	8358LDS	E5485BGZ
Tara	12,26	26,02
Portata Utile	32,74	63,68
Carico su Ralla	0,00	
Peso Merce		0,00
Peso Pieno Carico	12,26	26,02
Massa Compl.	45,00	89,70
N. Ruote	12	16
Sup. Impronta	600,000	995,000
Press. Pneum.	6,50	6,50

Misure Generali Complesso
 Lung'h. m 25,00
 Larg. m 2,89
 Alt. m 4,00
 Paso t 38,28

TRANSPORTES CEPELLUDO SA
 (ANGEL PEREZ SALCES)

TARGHE A VUOTO: 8374LDS - E4862BHK



Tara Asse a Vuoto	3,00	3,13	3,13	3,18	3,18	3,18
Tipo Asse	S	G	G	CAV	CAV	CAV
N. Ruote	2	4	4	4	4	4
Massa Totale Tecnicamente Ammessa	10,00	9,00	13,00	12,00	12,00	12,00
Massa Reale Asse	3,00	3,00	3,13	6,50	6,50	6,52
Pressione Spec. Terreno (kg/cm²)	2,50	1,30	1,30	1,63	1,63	1,64

	Trattore	Semirimorchio
Targa	8374LDS	E4862BHK
Tara	12,26	26,02
Portata Utile	32,74	63,68
Carico su Ralla	0,00	
Peso Merce		0,00
Peso Pieno Carico	12,26	26,02
Massa Compl.	45,00	89,70
N. Ruote	12	16
Sup. Impronta	600,000	995,000
Press. Pneum.	6,50	6,50

Misure Generali Complesso
 Lung'h. m 25,00
 Larg. m 2,89
 Alt. m 4,00
 Paso t 38,28

TRANSPORTES CEPELLUDO SA
 (ANGEL PEREZ SALCES)

