



Autorizzazione 6216/2024/S del 06/05/2024 10:18

Codice Pratica: **6216/2024/S**

Nuova domanda

Sostituzione pratica 6216/2024

Imposta di bollo
assolta in modo
virtuale. Aut. Agenzia
delle Entrate - Dir.
Prov. di Modena - Off.
Terr. di Modena n.
15224 del 04/03/2015

AUTOTRASPORTI CORTI SRL

Via G. Di Vittorio, 8,10,12

23844 SIRONE (LC)

Tel: 031852494

Fax: 031870274

Mail: ufficiopermessi@autotrasporticorti.com

PEC: info@pec.autotrasporticorti.com

**AREA TECNICA - SERVIZIO PROGRAMMAZIONE URBANISTICA, SCOLASTICA E TRASPORTI -
U.O. TRASPORTI E CONCESSIONI**

Visto il D.Lgs. n. 285/92 e s.m.i. e il D.P.R. n. 495/92 e s.m.i.

In esecuzione della L.R. n. 13/2015.

Richiamato quanto disposto relativamente alle competenze dei Dirigenti dall'art. 107 del D.Lgs 18 Agosto 2000, n. 267 e s.m.i. e dallo Statuto e Regolamento di Organizzazione dell'Ente.

Vista la domanda pervenuta in data **24/04/2024** assunta al P.G. **14069/2024** dalla Ditta **AUTOTRASPORTI CORTI SRL** con sede in **Via G. Di Vittorio, 8,10,12 - 23844 SIRONE (LC)** P.I./C.F. **00201390135**.

Visto il nulla osta rilasciato dagli Enti proprietari delle strade interessate al transito.

AUTORIZZA

la Ditta in indirizzo ad effettuare il seguente transito eccezionale:

Il veicolo utilizzato è MOTRICE/TRATTORE:

MARCA E TIPO **IVECO** N° DI TARGA **FL 181 FJ** ASSI **3**

con traino di RIMORCHIO/SEMIRIMORCHIO:

MARCA E TIPO **GOLDHOFER** N° DI TARGA **XA 656 LR** ASSI **3**

Caratteristiche massime veicolo o complesso di veicoli A CARICO:

larghezza m	3,000	lunghezza m	20,000	altezza m	4,300	MASSA compl. t:	62,150
sporg. ant. m	0,000	sporg. post. m	0,000				

Rimorchi Riserva: **XA 654 LR**

Motrici Riserva: **FV654PF, GN 984 VS**

MATERIALE TRASPORTATO: TRASFORMATORE

L'indennizzo **analitico** per la maggiore usura della strada, di euro 9.00, è versato a **questo Ente**, secondo le modalità di calcolo indicate ai cc. 1 e 3 dell'art. 18 del D.P.R. n. 495/92 e s.m.i.

La presente autorizzazione è valida per il periodo dal **23/05/2024** al **22/11/2024** e per **N. 6 VIAGGI** e può essere revocata o sospesa in qualsiasi momento qualora obiettive esigenze di sicurezza del transito lo richiedano.

Il transito deve essere effettuato sul seguente percorso o elenco stradale autorizzato:

Partenza: ELETTRMECCANICA TIRONI - VIA DEGLI SCARLATTI - MODENA

Comune di MODENA (MO)

VIA DEGLI SCARLATTI - VIA EMILIA EST - DALLA SEDE ELETTRMECCANICA TIRONI AD INN. SS 724 DIR/A RACCORDO AUTOSTRADALE - DA DIS.TO SS 724 AD INGRESSO A1 MODENA NORD

Arrivo: TRAFORO DEL FREJUS - CONFINE DI STATO

Questo provvedimento di autorizzazione non comprende le strade provinciali richieste che alla data dell' 8 Aprile 2021 risultano trasferite ad ANAS Spa. Tali strade, devono essere integrate con una nuova autorizzazione da richiedere ai competenti uffici di ANAS Spa.

La presente autorizzazione è concessa alle seguenti condizioni:

Il veicolo/complesso veicolare deve essere segnalato come previsto dalla normativa vigente. Durante il transito in condizione di eccezionalità è obbligatorio l'uso contemporaneo delle luci di posizione, dei proiettori anabbaglianti e dei dispositivi supplementari di segnalazione visiva a luce lampeggiante gialla o arancione.

La velocità del veicolo/complesso veicolare non deve superare i limiti massimi indicati dal D.Lgs. n. 285/92 e s.m.i. e dalla Carta di circolazione nonché quelli, se diversi, fissati dagli Enti proprietari delle strade. La velocità deve essere ulteriormente ridotta nei tratti di strada a visibilità limitata, nelle curve e quando ricorrono le condizioni indicate dall'art. 141 del D.Lgs. n. 285/92 e s.m.i.

Il transito può essere effettuato **nelle ore diurne e notturne.**

La presente autorizzazione non esime dal possesso dei regolari documenti di circolazione rilasciati dal competente Ufficio locale della Motorizzazione Civile.

Durante il transito devono essere osservati gli obblighi e le limitazioni localmente imposti e risultanti dalla segnaletica stradale e dalle disposizioni in vigore. L'autorizzazione non è valida nei giorni e periodi indicati annualmente da apposite disposizioni ministeriali e relativi decreti prefettizi. In caso di neve, ghiaccio, nebbia o visibilità di norma inferiore a m. 70 (settanta), il veicolo dev'essere tempestivamente allontanato dalla sede stradale e condotto alla più vicina area disponibile.

Il conducente deve essere munito del presente documento da esibire a richiesta del personale cui all'art. 12 del D.Lgs. n. 285/92 e s.m.i.

Il veicolo/complesso può circolare **SENZA SCORTA TECNICA.**

E' ammessa la facoltà di ridurre, anche congiuntamente, le dimensioni o la massa degli elementi oggetto del trasporto o il loro posizionamento o il loro numero, a condizione che permangano le condizioni che impongono la scorta, ove è prescritta. Inoltre, deve essere garantito il rispetto, in qualunque condizione di carico, delle prescrizioni di cui all'art. 16 del D.P.R. n. 495/92 e s.m.i. e deve rimanere inalterata la natura del materiale e la tipologia degli elementi. Resta fermo l'indennizzo per la maggiore usura della strada già corrisposto ai sensi dell'art. 18 del D.P.R. n. 495/92.

Il transito sulle strade autorizzate deve effettuarsi evitando le ore di maggiore punta del traffico del mattino e del pomeriggio.

E' vietata la circolazione e la sosta sulle banchine stradali e in aree esterne alla carreggiata.

La validità della presente è subordinata al rispetto delle prescrizioni previste nell'autorizzazione del gestore della rete ferroviaria, qualora il veicolo o trasporto eccezionale abbia un'altezza superiore a 4,30 metri e attraversi linee ferroviarie elettrificate.

La Ditta è obbligata a risarcire per intero i danni eventualmente arrecati al Demanio stradale su semplice presentazione da parte di questo Ente, del conto spese per le riparazioni.

Resta a carico della Ditta ogni responsabilità per danni arrecati a sé, a terzi, o cose per effetto della presente autorizzazione, rimanendo sempre questo Ente rilevato ed indenne.

Ogni spesa relativa alla presente autorizzazione, dipendente sia da accertamenti istruttori eccezionali che dalle prescrizioni in essa contenute, è a carico della Ditta.

La Ditta deve verificare l'agibilità del percorso con un giorno di anticipo rispetto alla data in cui sarà effettuato ogni singolo transito.

Gli Organi preposti al controllo devono verificare sia il rispetto delle prescrizioni ivi contenute e sia, quando dovuto, se le origini e le destinazioni finali dei relativi percorsi (o tratte) sono quelle autorizzate. Questo Ente, resta peraltro in attesa di conoscere quanto accertato per l'adozione dei necessari provvedimenti da adottarsi sull'autorizzazione concessa.

La Ditta prima di effettuare ogni viaggio, qualora sia dovuto l'indennizzo d'usura, deve comunicare l'ora e il giorno di effettuazione dello stesso. Tale comunicazione deve effettuarsi, in forma digitale, all'Ente che ha rilasciato l'autorizzazione.

Per l'utilizzo dei veicoli di riserva, prima dell'inizio del viaggio, qualora sia dovuto l'indennizzo d'usura, la Ditta deve comunicare i numeri delle targhe del veicolo o del complesso di veicoli da utilizzare per il trasporto all'Ente che ha rilasciato l'autorizzazione. La comunicazione sostituisce quella di inizio viaggio e deve essere effettuata, in forma digitale, anche dalla ditta che esegue la scorta o dal capo-scorta, se presenti.

L'utilizzo di veicoli di riserva trainanti che trainati, combinati anche in modo incrociato, è sempre subordinato alla condizione di provata abbinabilità, ai sensi dell'art. 219, c. 3, del D.P.R. n. 495/92.

PRESCRIZIONI PARTICOLARI:

Nulla osta Comune di MODENA (prot. 14734/2024 del 03/05/2024):

NON E' PRESCRITTA LA SCORTA TECNICA MA E' PRESCRITTA LA VERIFICA DELL'ALTEZZA DEI MANUFATTI QUALI PONTI,CAVALCAVIA,CAVALCAFERROVIE ,SOTTOPASSI CHE DALLA PAVIMENTAZIONE FINITA FINO ALL'INTRADOSSO DELLE OPERE D'ARTE, TALE ALTEZZA DEVE AVERE UN MARGINE DI ALMENO 20 CM IN PIU' RISPETTO ALL'ALTEZZA REALE RILEVATA.IL TRANSITO DEL VEICOLO ECCEZIONALE.E' PRESCRITTO L'UTILIZZO DEI MOVIERI SU VIA DEGLI SCARLATTI E VIA EMILIA ESTA PER REGOLAMENTARE LA CIRCOLAZIONE VEICOLARE E PEDONALE DURANTE IL TRANSITO DEL VEICOLO ECCEZIONALE O DEL MEZZO D'OPERA DOVRA' AVVENIRE AL DI FUORI DEGLI ORARI DI MASSIMO FLUSSO VEICOLARE PER EVITARE DISAGI ALLA CIRCOLAZIONE STRADALE.LA DITTA RICHIEDENTE DOVRA' COMUNICARE TRAMITE FAX N.059 2033740 AL COMANDO POLIZIA LOCALE DI MODENA DATA E ORA DEL TRANSITO CON ALMENO 2G.G. DI ANTICIPO.INOLTRE DOVRA' ESSERE VERIFICATO PREVENTIVAMENTE LA LARGHEZZA DELLA CARREGGIATA ED I RAGGI DI CURVATURA CHE IL TRASPORTO ECCEZIONALE O IL MEZZO D'OPERA DOVRA' EFFETTUARE SUL PERCORSO RICHIESTO.

Avverso il presente provvedimento è esperibile **ricorso al competente TAR regionale** nel termine di **60 gg**, o in alternativa ricorso straordinario al **Capo di Stato** nel termine di **120 gg**, entrambi decorrenti dalla data comunicazione dell'atto.

MODENA 06/05/2024 10:18

IL DIRIGENTE O SUO DELEGATO
Gaudio Daniele

Documento firmato digitalmente ai sensi del D.Lgs. 82/2005 "CAD"

Documento prodotto e conservato in originale informatico e firmato digitalmente ai sensi dell'art. 20 del Codice dell'Amministrazione Digitale nella data risultante dai dati della sottoscrizione digitale. L'eventuale stampa del documento costituisce **copia analogica** sottoscritta con firma a mezzo stampa predisposta secondo l'articolo 3 del D.lgs 12 dicembre 1993, n. 39 e l'articolo 3bis, comma 4bis del Codice dell'amministrazione digitale. L'originale di questo documento è consultabile all'indirizzo:

<https://teonline.regione.emilia-romagna.it/WAMswf40/LinkTE.ashx?pdoc=27922a3d-a255-4502-bac5-d95817c3df8d-6>



Il retro di questa pagina è annullato e non utilizzato (bianco)

COMM. 402361 + b2 + b

DICHIARAZIONE SOSTITUTIVA DELL'ATTO DI NOTORIETA'
(art. 47 D.P.R 28.12.2000, n. 445, e s.m.i.)
(trasporti in conto terzi)

Il/La sottoscritto/a, TIRONI ING. MAURIZIO GINO
nato/a a LEGNANO Prov. (MI) il 09/02/1948 residente a
MODENA (MO) Viale MONCHIO NR. 109 codice fiscale
TRNMZG48B09E514B in qualità di LEGALE RAPPRESENTANTE dell'impresa
ELETTROMECCANICA TIRONI SRL
codice fiscale/P.IVA IT02024950368, con sede in MODENA (prov. MO)
Via EMILIA EST NR.1303

Consapevole delle sanzioni penali richiamate dall'art. 76 del DPR 28.12.2000, n. 445, e s.m.i., in caso di dichiarazioni false o mendaci;

Consapevole che, ai sensi dell'art. 7 del DLgs 21.11.2005, n. 286, e s.m.i., l'esecuzione di un trasporto in sovraccarico, violando il limite di massa complessiva massima indicata nell'autorizzazione al trasporto eccezionale, determina la corresponsabilità del committente con il vettore, con l'applicazione, in concorso, delle sanzioni previste dall'art. 10, c. 18, e dall'art. 167, cc. 2 e 11, del DLgs 30.04.1992, n. 285, in ottemperanza e per gli effetti di cui all'art. 47 del DPR 28.12.2000, n. 445, e s.m.i. e all'art. 14, c. 7, punto B), lett. b), del DPR 16.12.1992, n. 495, sotto la propria personale responsabilità;

DICHIARA

- Di essere il committente del trasporto nella qualità di: proprietario o produttore del bene, spedizioniere, altro (specificare)* _____

- che il carico indivisibile affidato all'impresa di autotrasporto per conto di terzi*

AUTOTRASPORTI CORTI SRL

con sede in SIRONE (LC)

Via G. DI VITTORIO, 8/10/12

X iscritta al registro elettronico nazionale delle imprese di trasporto su strada con il

n.M0015706 titolare di licenza comunitaria numero 00089548

titolare di autorizzazione bilaterale/multilaterale numero _____

consiste di NR. 6 TRASFORMATORE _____, ha una massa pari a circa 32 tonnellate* e

le seguenti dimensioni Largh. (m) 2,84 Lung. (m) 5,20 Altezza (m) 4,00 cad

- .Luogo di carico* ELETTROMECCANICA TIRONI - VIA DEGLI SCARLATTI- MODENA
- Luogo di scarico* OS ANGERLO - DIDAMSEWEG 2- 6983 BB DOESBURG- NEDERLAND

Modena, 24/04/2024

Allegato: Copia doc. identità (tipo, numero, scadenza)

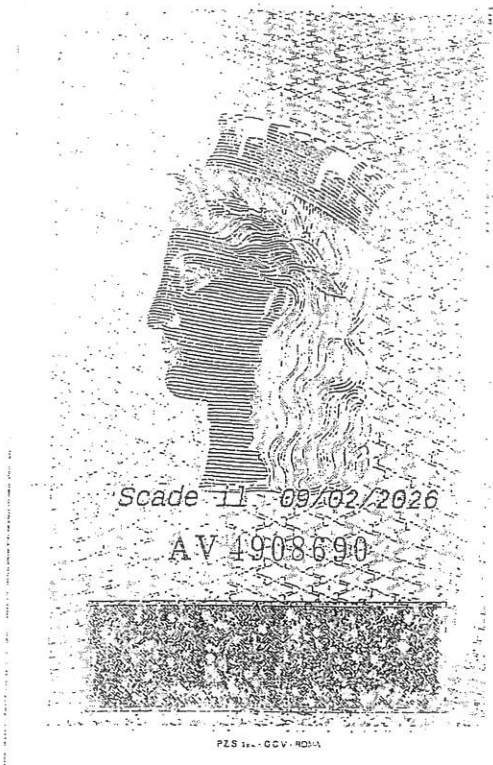
Timbro e firma del legale
Rappresentante

Elettromeccanica TIRONI srl

Via Emilia Est, 1303 - MODENA
Codice IVA 02024950368

* = campo obbligatorio

= spuntare e compilare solo i punti pertinenti.



Scade il 09/02/2026
AV 4908690

PZS 111 - CCV - ROMA



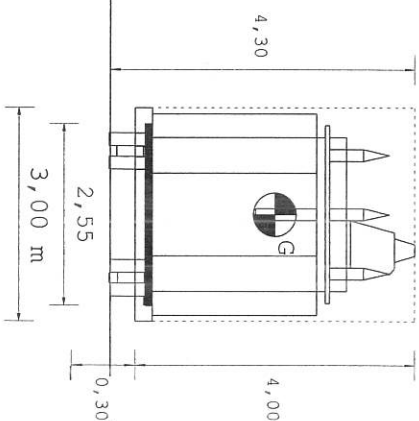
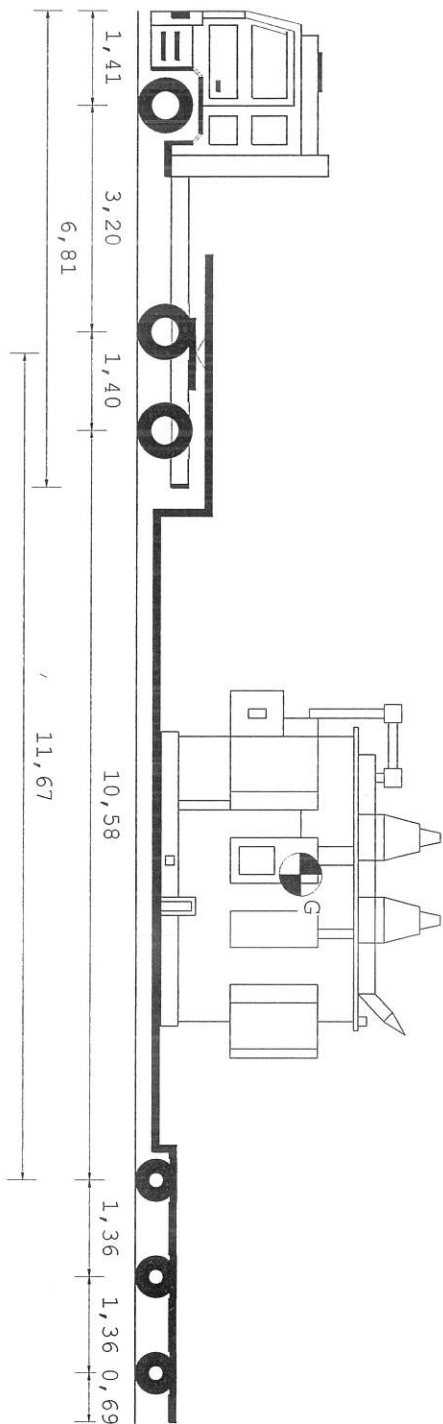
CARTA D'IDENTITÀ

N° AV 4908690

DI
TIRONI
MAURIZIO GINO

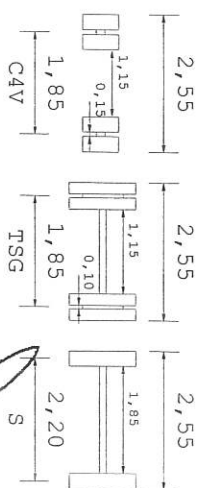
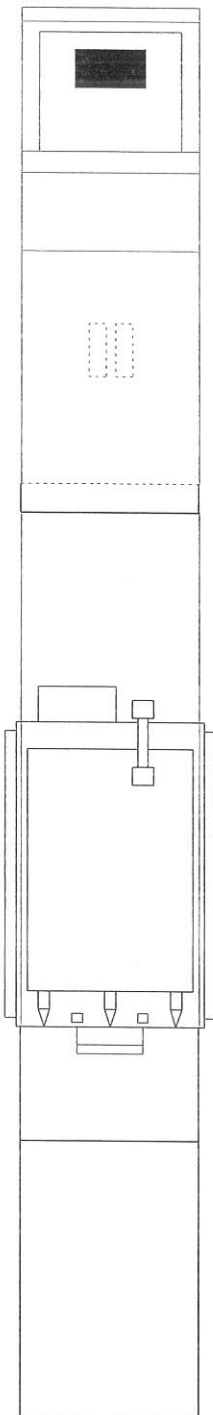
Cognome TIRONI
 Nome MAURIZIO GINO
 nato il 09/02/1948
 (atto n. 73 P. 1 S. A
 a Legnano (MI)
 Cittadinanza ITALIANA
 Residenza Modena
 Via VIALE MONCHIO, n. 109
 Stato civile coniugato
 Professione _____
 COMUNICATI E CONTRASSEGNI SALERI
 Statura 1,84
 Capelli BRIZZOLATI
 Occhi AZZURRI
 Segni particolari _____

Firma del titolare: Roberto Benevelli
 Modena il 19/03/2015
 P.M. SINDACO
 Impronta del dito indice sinistro Roberto Benevelli
 DIR. SEGR, 6,26
 IMP. FISSO, 5,16
 TOT., 5,42

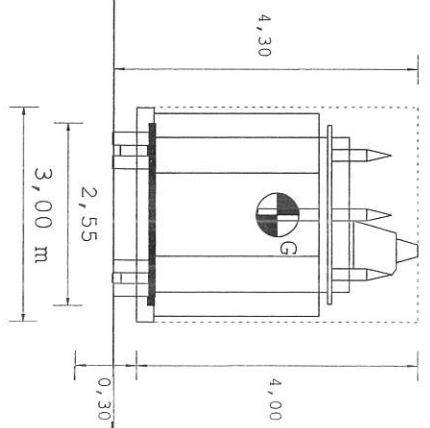
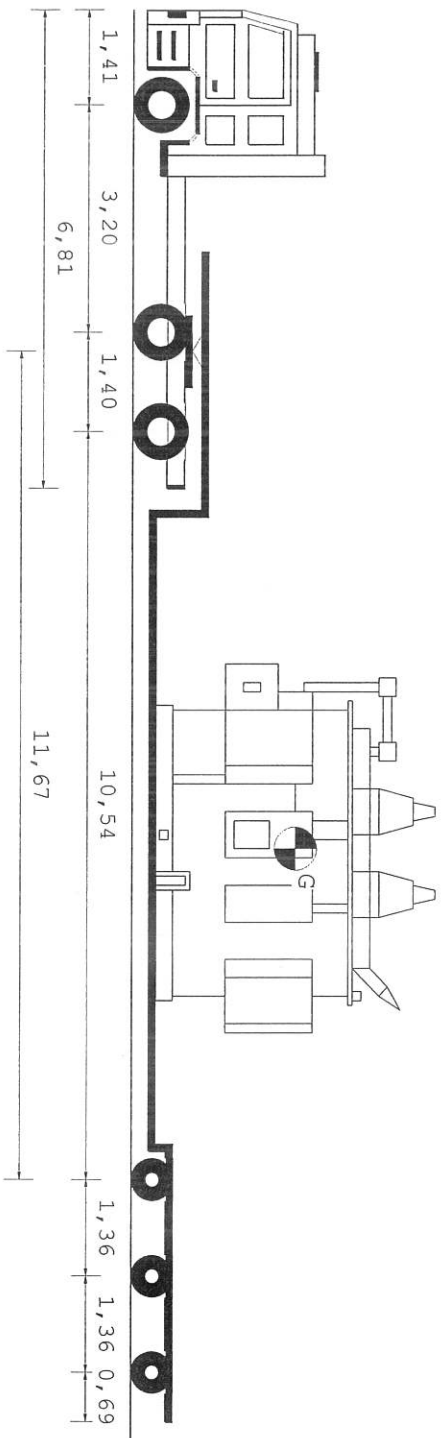


Tipo asse	S	TSG	TSG	C4V	C4V	C4V
Ruote asse	2	4	4	4	4	4
Peso a vuoto [t]	6,93	5,82	5,82	3,86	3,86	3,86
Peso ammesso [t]	9,00	12,00	12,00	12,00	12,00	12,00
Press.spec.terreno [Kg/cm ²]	6,15	4,62	4,62	5,58	5,58	5,58
Peso totale asse [t]	8,00	12,00	12,00	10,05	10,05	10,05

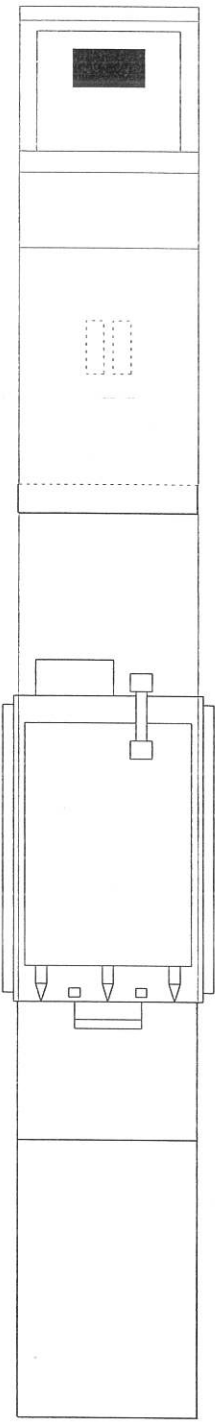
Dati	Trattore	Semirimorchio		
Tara	t	20,000		
Peso Merce	t	32,000		
Peso su ralla	t	21,850		
Portata utile	t	46,000		
Peso tot.effett	t	32,000		
Peso max potenz	t	66,000		
Press.pneumat.	bar	8,0		
Sup.Impronta	cm ²	650		
Conv. Carico	Lungh. m	Larg. m	Alt. m	Peso t
Eccedenze	20,00	3,00	4,30	62,150
	3,50	0,45	0,30	18,150



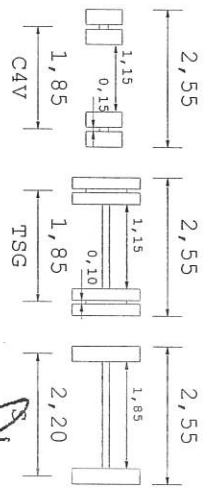
Descrizione carico : TRASFORMATORE



Tipo asse	S	TSG	TSG	C4V	C4V	C4V
Ruote asse	2	4	4	4	4	4
Peso a vuoto [t]	6,82	5,71	5,71	3,86	3,86	3,86
Peso ammesso [t]	8,50	12,00	12,00	12,00	12,00	12,00
Press.spec.terreno [Kg/cm ²]	6,15	4,62	4,62	5,52	5,52	5,53
Peso totale asse [t]	8,00	12,00	12,00	9,94	9,94	9,95

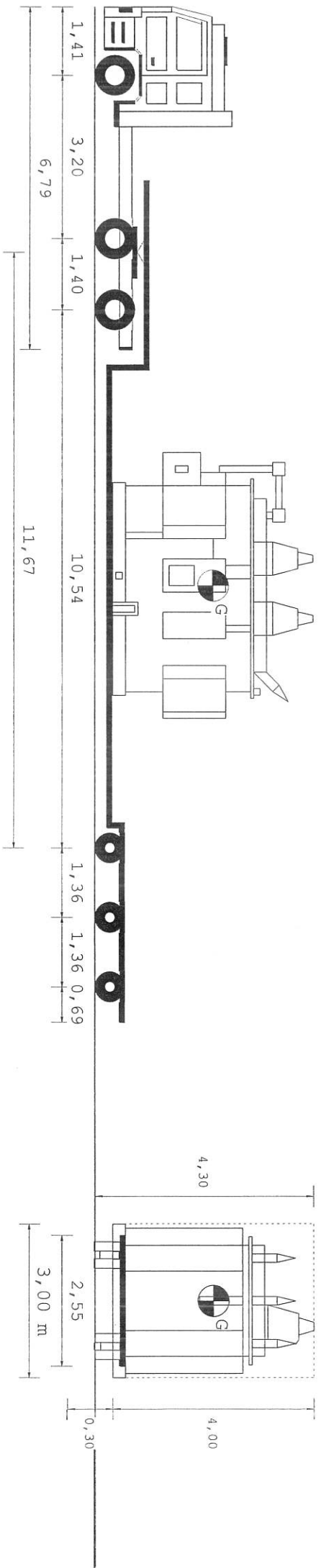


Dati	Trattore	Semirimorchio		
Tara	t	9,825		
Peso Merce	t	32,000		
Peso su ralla	t	22,175		
Portata utile	t	22,175		
Peso tot.effett	t	32,000		
Peso max potenz	t	32,000		
Press.pneumat.	bar	8,0		
Sup.Impreonta	cm ²	650		
Conv. Carico	19,96	3,00		
Eccedenze	3,46	0,45		
	Lungh. m	Larg. m	Alt. m	Peso t
	19,96	3,00	4,30	61,825
		0,45	0,30	17,825

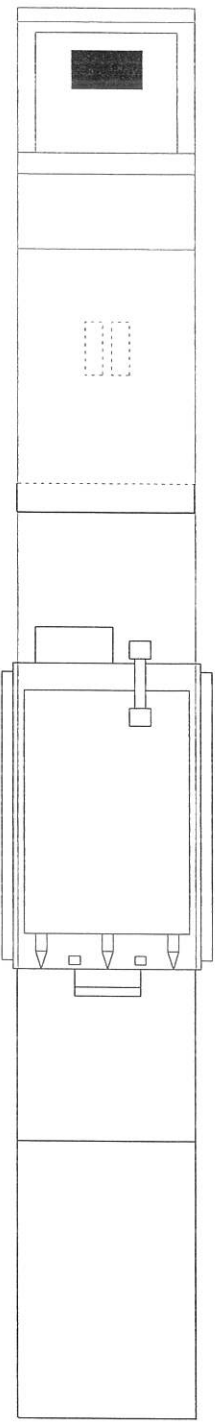


Descrizione carico : TRASFORMATORE

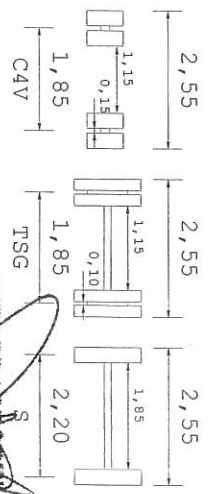
AUTOTRASPORTI CORTI s.r.l.
 Via S. P. Andrea 8/10/12
 29844 SERRIONE (PS)
 Partita IVA 05201390135



Tipo asse	S	TSG	TSG	C4V	C4V	C4V
Ruote asse	2	4	4	4	4	4
Peso a vuoto [t]	7,02	5,78	5,78	3,86	3,86	3,86
Peso ammesso [t]	8,50	12,00	12,00	12,00	12,00	12,00
Press.spec.terreno [Kg/cm ²]	6,15	4,62	4,62	5,58	5,58	5,58
Peso totale asse [t]	8,00	12,00	12,00	10,05	10,05	10,05



Dati	Trattore	Semirimorchio		
Tara	t	10,150		
Peso Merce	t	32,000		
Peso su ralla	t	21,850		
Portata utile	t	21,850		
Peso tot.effett	t	32,000		
Peso max potenz	t	32,000		
Press.pneumat.	bar	8,0		
Sup.Impronta	cm ²	650		
Conv. Carico	Lungh. m	Larg. m	Alt. m	Peso t
Eccedenze	19,96	3,00	4,30	62,150
	3,46	0,45	0,30	18,150



Descrizione carico : TRASFORMATORE

AUTOTRASPORTI CORTI S.R.L.
Via G. Di Vittorio, 8/10/12
39045 S. Ippolito (BZ)
Partita IVA 00201390135
Su strada - Torino 111