



Autorizzazione 4279/2024/S/S del 18/04/2024 11:22

Codice Pratica: **4279/2024/S/S**

Nuova domanda

Integrazione pratica 4279/2024/S

Imposta di bollo
assolta in modo
virtuale. Aut. Agenzia
delle Entrate - Dir.
Prov. di Modena - Off.
Terr. di Modena n.
15224 del 04/03/2015

P. SCHWANDNER LOGISTIK UND TRANSPORT GMBH 7369

AM KALVARIENBERG 17

92536 Germania

Tel: 0227303430

Mail: info@schwandner.logistik.de

**AREA TECNICA - SERVIZIO PROGRAMMAZIONE URBANISTICA, SCOLASTICA E TRASPORTI -
U.O. TRASPORTI E CONCESSIONI**

Visto il D.Lgs. n. 285/92 e s.m.i. e il D.P.R. n. 495/92 e s.m.i.

In esecuzione della L.R. n. 13/2015.

Richiamato quanto disposto relativamente alle competenze dei Dirigenti dall'art. 107 del D.Lgs 18 Agosto 2000, n. 267 e s.m.i. e dallo Statuto e Regolamento di Organizzazione dell'Ente.

Vista la domanda pervenuta in data **10/04/2024** assunta al P.G. **12079/2024** dalla Ditta **P. SCHWANDNER LOGISTIK UND TRANSPORT GMBH 7369** con sede in **AM KALVARIENBERG 17 - 92536 Germania P.I./C.F. 813112243**.

Visto il nulla osta rilasciato dagli Enti proprietari delle strade interessate al transito.

AUTORIZZA

la Ditta in indirizzo ad effettuare il seguente transito eccezionale:

Il veicolo utilizzato è MOTRICE/TRATTORE:

MARCA E TIPO **VOLVO** N° DI TARGA **SADJU516** ASSI **4**

con traino di RIMORCHIO/SEMIRIMORCHIO:

MARCA E TIPO **FAYMONVILLE F-S43** N° DI TARGA **SADJU316** ASSI **3**

Caratteristiche massime veicolo o complesso di veicoli A CARICO:

larghezza m **3,300** lunghezza m **25,870** altezza m **4,350** MASSA compl. t: **71,000**
sporg. ant. m **0,000** sporg. post. m **0,000**

Caratteristiche veicolo o complesso di veicoli A VUOTO:

larghezza m **2,740** lunghezza m **20,870** altezza m **4,000** MASSA compl. t: **35,000**
sporg. ant. m **0,000** sporg. post. m **0,000**

MATERIALE TRASPORTATO: UNA MIETITREBBIA

L'indennizzo **analitico** per la maggiore usura della strada, di euro 28.90, è versato a **questo Ente**, secondo le modalità di calcolo indicate ai cc. 1 e 3 dell'art. 18 del D.P.R. n. 495/92 e s.m.i.

La presente autorizzazione è valida per il periodo dal **22/04/2024** al **21/07/2024** e per **N. 1 VIAGGI** e può essere revocata o sospesa in qualsiasi momento qualora obiettive esigenze di sicurezza del transito lo richiedano.

Il transito deve essere effettuato sul seguente percorso o elenco stradale autorizzato:

Partenza: MODENA NORD A/1

Comune di MODENA (MO)

A CARICO - RACCORDO AUTOSTRADALE - DA USCITA CASELLO AUTOSTRADALE A/1 MODENA NORD AD INNESTO SS.724 (COMPETENZA ANAS DI BOLOGNA)

A CARICO -VIA EMILIA EST - DA DISINNESTO SS.724 (COMPETENZA ANAS DI BOLOGNA) AD INNESTO SS.9 (COMPETENZA ANAS DI BOLOGNA) DIREZIONE BOLOGNA

Città metropolitana di Bologna

ANDATA A CARICO (larghezza m 3,300; lunghezza m 25,870; altezza m 4,350; MASSA compl. t. 71,000)

Strade del Comune di Valsamoggia (BO):

da S.S. 9 ANAS per Nuova viabilità Polo Martignone (r.da Philip Morris) fino a BRETELLA DI COLLEGAMENTO/SP.27VAR.

Strade della Città metropolitana di Bologna (BO):

BRETELLA DI COLLEGAMENTO (A/1-SC.Valsamoggia-SS.9)/SP.27Var. da S.C. di Valsamoggia fino ad ingresso al raccordo al casello autostradale A/1 'VALSAMOGGIA'.

RITORNO A VUOTO SUL MEDESIMO PERCORSO E CON LE SEGUENTI CARATTERISTICHE TECNICHE PRINCIPALI: larghezza m 2,740; lunghezza m 20,870; altezza m 4,000; massa compl. t. 35,000.

E VICEVERSA A VUOTO

Arrivo: LAMBERTINI - VIA NUOVA, 48 - CASTEL MAGGIORE

Questo provvedimento di autorizzazione non comprende le strade provinciali richieste che alla data dell' 8 Aprile 2021 risultano trasferite ad ANAS SpA. Tali strade, devono essere integrate con una nuova autorizzazione da richiedere ai competenti uffici di ANAS Spa.

La presente autorizzazione è concessa alle seguenti condizioni:

Il veicolo/complesso veicolare deve essere segnalato come previsto dalla normativa vigente. Durante il transito in condizione di eccezionalità è obbligatorio l'uso contemporaneo delle luci di posizione, dei proiettori anabbaglianti e dei dispositivi supplementari di segnalazione visiva a luce lampeggiante gialla o arancione.

La velocità del veicolo/complesso veicolare non deve superare i limiti massimi indicati dal D.Lgs. n. 285/92 e s.m.i. e dalla Carta di circolazione nonché quelli, se diversi, fissati dagli Enti proprietari delle strade. La velocità deve essere ulteriormente ridotta nei tratti di strada a visibilità limitata, nelle curve e quando ricorrono le condizioni indicate dall'art. 141 del D.Lgs. n. 285/92 e s.m.i.

Il transito può essere effettuato **nelle ore diurne e notturne**.

Il transito deve rispettare le seguenti **PRESCRIZIONI SULL'ORARIO**:

Nullaosta Città metropolitana di Bologna (prot. 13127/2024 del 17/04/2024): Transito non concesso dalle ore 07:00 alle 09:30 e dalle 16:30 alle 19:30 causa elevate punte di traffico.

La presente autorizzazione non esime dal possesso dei regolari documenti di circolazione rilasciati dal competente Ufficio locale della Motorizzazione Civile.

Durante il transito devono essere osservati gli obblighi e le limitazioni localmente imposti e risultanti dalla segnaletica stradale e dalle disposizioni in vigore. L'autorizzazione non è valida nei giorni e periodi indicati annualmente da apposite disposizioni ministeriali e relativi decreti prefettizi. In caso di neve, ghiaccio, nebbia o visibilità di norma inferiore a m. 70 (settanta), il veicolo dev'essere tempestivamente allontanato dalla sede stradale e condotto alla più vicina area disponibile.

Il conducente deve essere munito del presente documento da esibire a richiesta del personale cui all'art. 12 del D.Lgs. n. 285/92 e s.m.i.

Il veicolo/complesso può circolare **SOLO CON SCORTA TECNICA A CARICO, MA SENZA SCORTA A VUOTO**.

La scorta tecnica deve osservare le disposizioni contenute nel D.Lgs. n. 285/92 e s.m.i. (Nuovo Codice della Strada), nel D.P.R. n. 495/92 e s.m.i. (Regolamento di esecuzione del Nuovo Codice della Strada) e nel D.M. 18.07.1997 e s.m.i. (Disciplinare per le scorte tecniche ai veicoli eccezionali ed ai trasporti in condizioni di eccezionalità) ed in particolare, deve rispettare le modalità indicate dal Ministero dell'Interno. Altresì, il personale di scorta tecnica abilitato deve mettere in atto tutti gli interventi di segnalazione, pilotaggio e regolazione del traffico per rendere sicure sia le manovre del veicolo/complesso eccezionale che la circolazione degli altri veicoli presenti sulla strada, istituendo, qualora necessario, anche il senso unico alternato o la temporanea chiusura della strada (o tratto di essa). Il capo-scorta, quando dovuto, deve comunicare il movimento e le soste dei carichi eccezionali al Centro Operativo Compartimentale di Polizia Stradale territorialmente competente.

La scorta o il capo-scorta deve comunicare, in forma digitale, la data e l'ora dell'inizio e della fine dell'attività di scorta a questo Ente che ha rilasciato l'autorizzazione.

E' ammessa la facoltà di ridurre, anche congiuntamente, le dimensioni o la massa degli elementi oggetto del trasporto o il loro posizionamento o il loro numero, a condizione che permangano le condizioni che impongono la scorta, ove è prescritta. Inoltre, deve essere garantito il rispetto, in qualunque condizione di carico, delle prescrizioni di cui all'art. 16 del D.P.R. n. 495/92 e s.m.i. e deve rimanere inalterata la natura del materiale e la tipologia degli elementi. Resta fermo l'indennizzo per la maggiore usura della strada già corrisposto ai sensi dell'art. 18 del D.P.R. n. 495/92.

Il transito sulle strade autorizzate deve effettuarsi evitando le ore di maggiore punta del traffico del mattino e del pomeriggio.

E' vietata la circolazione e la sosta sulle banchine stradali e in aree esterne alla carreggiata.

La validità della presente è subordinata al rispetto delle prescrizioni previste nell'autorizzazione del gestore della rete ferroviaria, qualora il veicolo o trasporto eccezionale abbia un'altezza superiore a 4,30 metri e attraversi linee ferroviarie elettrificate.

La Ditta è obbligata a risarcire per intero i danni eventualmente arrecati al Demanio stradale su semplice presentazione da parte di questo Ente, del conto spese per le riparazioni.

Resta a carico della Ditta ogni responsabilità per danni arrecati a sé, a terzi, o cose per effetto della presente autorizzazione, rimanendo sempre questo Ente rilevato ed indenne.

Ogni spesa relativa alla presente autorizzazione, dipendente sia da accertamenti istruttori eccezionali che dalle prescrizioni in essa contenute, è a carico della Ditta.

La Ditta deve verificare l'agibilità del percorso con un giorno di anticipo rispetto alla data in cui sarà effettuato ogni singolo transito.

Gli Organi preposti al controllo devono verificare sia il rispetto delle prescrizioni ivi contenute e sia, quando dovuto, se le origini e le destinazioni finali dei relativi percorsi (o tratte) sono quelle autorizzate. Questo Ente, resta peraltro in attesa di conoscere quanto accertato per l'adozione dei necessari provvedimenti da adottarsi sull'autorizzazione concessa.

La Ditta prima di effettuare ogni viaggio, qualora sia dovuto l'indennizzo d'usura, deve comunicare l'ora e il giorno di effettuazione dello stesso. Tale comunicazione deve effettuarsi, in forma digitale, all'Ente che ha rilasciato l'autorizzazione.

Per l'utilizzo dei veicoli di riserva, prima dell'inizio del viaggio, qualora sia dovuto l'indennizzo d'usura, la Ditta deve comunicare i numeri delle targhe del veicolo o del complesso di veicoli da utilizzare per il trasporto all'Ente che ha rilasciato l'autorizzazione. La comunicazione sostituisce quella di inizio viaggio e deve essere effettuata, in forma digitale, anche dalla ditta che esegue la scorta o dal capo-scorta, se presenti.

La presente autorizzazione è rilasciata solo ai fini del trasporto internazionale per il quale è richiesta la licenza comunitaria o l'autorizzazione bilaterale o CEMT ovvero, per i trasporti eccezionali per il cabotaggio, a condizione che vengano rispettati i limiti e le condizioni delle norme vigenti in materia.

La validità della presente autorizzazione rimane subordinata a quella dei documenti tecnici (e relativa proroga di validità), rilasciati dalla Direzione Generale per la motorizzazione, ai sensi del c. 12, dell'art. 14, del D.P.R. n. 495/92 e s.m.i., per il transito sulle strade della Repubblica Italiana, con i veicoli in calce qui autorizzati.

PRESCRIZIONI PARTICOLARI:

Nullaosta Città metropolitana di Bologna (prot. 13127/2024 del 17/04/2024):

SI SIGNIFICA CHE IL TRATTO INDICATO DI VIA NUOVA ALTRO NON E' CHE UN PEZZO DI S.S.253BIS.

Obbligo di scorta tecnica in andata a carico e senza scorta a ritorno a vuoto.

Transito non concesso dalle ore 07:00 alle 09:30 e dalle 16:30 alle 19:30 causa elevate punte di traffico.

Prima di procedere al trasporto, idoneo personale deve effettuare sopralluogo di verifica per accertare che le aree d'intersezione interessate siano sufficienti alle manovre richieste.

Il giorno precedente i transiti verificare il permanere delle condizioni di sicurezza della viabilità interessata.

In relazione al notevole ingombro del complesso che costringe lo stesso ad invadere la semi-carreggiata destinata all'opposto senso di marcia, la scorta tecnica deve attuare tutti gli interventi necessari per regolamentare in sicurezza la circolazione sulle strade autorizzate.

Il convoglio eccezionale durante il suo tragitto deve adottare una condotta di marcia atta a garantire la possibilità di dare la precedenza e la mobilità a tutti i mezzi di intervento e primo soccorso.

Il convoglio eccezionale ed il personale di scorta tecnica deve adottare ogni cautela ed accorgimento nell'attraversamento dell'intero percorso al fine di non interferire mai con tutti gli impianti aerei compresi quelli della segnaletica a bandiera e semaforici presenti sul percorso in relazione all'altezza presentata dal carico.

Il complesso veicolare nell'attraversare le rotatorie e le intersezioni poste sul percorso deve tener conto che, essendo tale spazio continuamente impegnato dai veicoli in movimento, deve essere presegnalato dalla scorta tecnica con tempi e modalità tali da evitare pericolo e disagio alla circolazione veicolare, inoltre il complesso veicolare non deve, in alcun modo, interferire con i delineatori speciali posti lungo il per-corso.

Nel caso fosse necessario smontare temporaneamente i segnali stradali, questi, devono essere immediatamente reinstallati a perfetta regola d'arte a cura e spese della Ditta trasportatrice (ripristinare immediatamente ogni eventuale danno causato alle strade comunali e provinciali, comunicandolo ai competenti Uffici tecnici).

Durante la sosta, il complesso, deve collocarsi completamente fuori dalla sede stradale, senza arrecare ostruzioni e pericoli per la circolazione veicolare e pedonale ed essere opportunamente presidiato dal personale di scorta tecnica. Per avere la viabilità assicurata, la Ditta dovrà comunicare con congruo anticipo alle PM. del Comune di Valsamoggia (fax. 051-832921; email. polizimunicipa-le@comune.valsamoggia.bo.it) e dell'Unione Reno Galliera (email. pm@renogalliera.it) la data, l'ora, le strade su cui sarà effettuato il transito e gli estremi dell'autorizzazione rilasciata da questo Ente.

PRESCRIZIONI PARTICOLARI PER IL TRANSITO SUI MANUFATTI DELLA SP 27 VAR BRETELLA DI COLLEGAMENTO (A/1-SC.VALSAMOGGIA-SS.9): - OBBLIGO DI TRANSITO CONDIZIONATO-

VEDI QUANTO INDICATO DAL NULLAOSTA TECNICO DELLA CITTA' METROPOLITANA DI BOLOGNA (CMB) UNITO IN ALLEGATO AL PRESENTE ATTO E PARTE INTEGRANTE DELLO STESSO (solo andata a carico).

Nullaosta Comune di MODENA (prot. 12538/2024 del 12/04/2024):

E' PRESCRITTA LA SCORTA TECNICA E LA VERIFICA DELL'ALTEZZA DEI MANUFATTI QUALI PONTI,CAVALCAVIA,CAVALCAFERROVIE,SOTTOPASSI , CHE DALLA PAVIMENTAZIONE FINITA FINO ALL'INTRADOSSO DELLE OPERE D'ARTE, TALE ALTEZZA DEVE AVERE UN MARGINE DI ALMENO 20 CM IN PIU' RISPETTO ALL'ALTEZZA REALE RILEVATA. LA DITTA RICHIEDENTE DOVRA' COMUNICARE TRAMITE FAX N.059 2033740 AL COMANDO POLIZIA LOCALE DI MODENA DATA E ORA DEL TRANSITO CON ALMENO 2G.G. DI ANTICIPO.E' PRESCRITTO CHE IL TRANSITO AVVENGA AL DI FUORI DEGLI ORARI DI MASSIMO FLUSSO DEL TRAFFICO PER EVITARE INTRALCIO ALLA CIRCOLAZIONE STRADALE.INOLTRE DOVRA' ESSERE VERIFICATO PREVENTIVAMENTE LA LARGHEZZA DELLA CARREGGIATA ED I RAGGI DI CURVATURA CHE IL TRASPORTO ECCEZIONALE O IL MEZZO D'OPERA DOVRA' EFFETTUARE SUL PERCORSO RICHiesto

Il retro di questa pagina è annullato e non utilizzato (bianco)

Avverso il presente provvedimento è esperibile **ricorso al competente TAR regionale** nel termine di **60 gg**, o in alternativa ricorso straordinario al **Capo di Stato** nel termine di **120 gg**, entrambi decorrenti dalla data comunicazione dell'atto.

MODENA 18/04/2024 11:22

IL DIRIGENTE O SUO DELEGATO
Gaudio Daniele

Documento firmato digitalmente ai sensi del D.Lgs. 82/2005 "CAD"

Documento prodotto e conservato in originale informatico e firmato digitalmente ai sensi dell'art. 20 del Codice dell'Amministrazione Digitale nella data risultante dai dati della sottoscrizione digitale. L'eventuale stampa del documento costituisce **copia analogica** sottoscritta con firma a mezzo stampa predisposta secondo l'articolo 3 del D.lgs 12 dicembre 1993, n. 39 e l'articolo 3bis, comma 4bis del Codice dell'amministrazione digitale. L'originale di questo documento è consultabile all'indirizzo:

<https://teonline.regione.emilia-romagna.it/WAMswf40/LinkTE.ashx?pdoc=42989352-1650-43d1-af21-c370a71b92cd-6>



Il retro di questa pagina è annullato e non utilizzato (bianco)

Ufficio Viabilità - Città Metropolitana di Bologna

Istruttore amministrativo: *Pondrelli Mirco*

Città metropolitana di Bologna

Ufficio Trasporti Eccezionali

Via San Felice, 25

40122 BOLOGNA (BO)

Tel: 051 659 9040 / 8043

Fax: n.d.

Mail: ufficio.trasportieccezionali@cittametropolitana.bo.
it

P. IVA: 03026170377

**OGGETTO: PARERE TECNICO SULLA CIRCOLAZIONE DI VEICOLI ECCEZIONALI O
TRASPORTI IN CONDIZIONI DI ECCEZIONALITÀ**

IL RESPONSABILE

Vista la domanda di Autorizzazione prot. n. **12079/2024** del **10/04/2024** Cod. Pratica: **4279/2024/S/S**

Visti il D.L.vo n. 285/1992, il D.P.R. n. 495/1992 e successive modificazioni ed integrazioni;

COMUNICA

Allegati:

4279-2024-S-S_NULLA OSTA Tecnico. CMB.pdf

BOLOGNA, 12/04/2024

Documento prodotto e conservato in originale informatico e firmato digitalmente ai sensi dell'art. 20 del Codice dell'Amministrazione Digitale nella data risultante dai dati della sottoscrizione digitale. L'eventuale stampa del documento costituisce **copia analogica** sottoscritta con firma a mezzo stampa predisposta secondo l'articolo 3 del D.lgs 12 dicembre 1993, n. 39 e l'articolo 3bis, comma 4bis del Codice dell'amministrazione digitale.

AREA SVILUPPO DELLE INFRASTRUTTURE
SETTORE STRADE, SICUREZZA E CICLOVIE
U.O. TRASPORTI ECCEZIONALI ED U.O. PONTI
VIA SAN FELICE 25 - 40122 BOLOGNA

DITTA:
SCHWANDNER LOGISTIK UND TRANSPORT GMBH 7369
AM KALVARIENBERG 17
92536 GERMANIA

**OGGETTO: NULLA OSTA TECNICO SULLA CIRCOLAZIONE DI VEICOLI ECCEZIONALI O
TRASPORTI IN CONDIZIONI DI ECCEZIONALITÀ**

IL RESPONSABILE

Vista la domanda di autorizzazione prot. n. 23884 del 10/04/2024 Cod. pratica n. 4279/2024/S/S.

Visti il D.Lvo n. 285/1992, il D.P.R. n. 495/1992 e s.m.i.

COMUNICA

Visti ed acquisiti i contenuti dell'Istruttoria Tecnica dell'U.O. Ponti della Città Metropolitana di Bologna con esito **PARERE FAVOREVOLE** al transito sui manufatti e relativa rete viaria del complesso eccezionale sulla seguente strada SP 27 VAR BRETELLA DI COLLEGAMENTO (A/1-SC.VALSAMOGGIA-SS.9) con le seguenti prescrizioni obbligatorie:

1. Per i seguenti ponti sul tratto della **SP 27 VAR BRETELLA DI COLLEGAMENTO (A/1-SC.VALSAMOGGIA-SS.9)** si hanno le seguenti prescrizioni:
TRANSITO CONDIZIONATO (*)
 - Ponte al km 0.609, su Via S. Lorenzo
 - Ponte al km 1.308, su Via Castellaccio

DEFINIZIONI E PRESCRIZIONI (*)

TRANSITO LIBERO:

- Nessuna limitazione

TRANSITO CONDIZIONATO:

- Velocità di transito non superiore a 30 km/h
- Transito al centro della propria corsia di marcia con divieto di interessare l'eventuale banchina laterale;
- Transito in assenza di altri veicoli che precedono o seguono nella medesima corsia e direzione di marcia (nessun condizionamento imposto nell'altra direzione)¹;
- Il transito deve avvenire con l'ausilio della scorta tecnica o altro supporto atto a garantire l'assenza di veicoli precedenti o seguenti il manufatto, nonché di assistenza tecnica qualora siano necessari particolari accorgimenti tecnici o particolari cautele ai fini della salvaguardia di ogni opera esistente presente sull'itinerario;
- Particolare attenzione in caso di temporaneo blocco della circolazione sui manufatti, sarà necessario arrestare il veicolo all'esterno dell'opera finché la corsia di marcia non si sia liberata dai veicoli già presenti;
- Non è consentita la sosta del veicolo sul manufatto;
- Sono da evitare cambio di marcia, brusche accelerazioni o frenatura sul manufatto;

TRANSITO ESCLUSIVO:

- Velocità di transito non superiore a 30 km/h
- Transito unico sul ponte con conseguente blocco temporaneo del traffico in accesso sull'opera medesima su entrambi i sensi di percorrenza;
- Transito al centro dell'impalcato, ovvero al centro della corsia in caso di singola corsia, a cavallo della linea di separazione delle due corsie nei due sensi marcia nel caso di manufatti a due corse (in posizione equidistante trasversalmente dai due parapetti laterali);
- Il transito deve avvenire con l'ausilio della scorta tecnica o altro supporto atto a garantire l'assenza di veicoli sul manufatto, nonché di assistenza tecnica qualora siano necessari particolari accorgimenti tecnici o particolari cautele ai fini della salvaguardia di ogni opera esistente presente sull'itinerario;
- Particolare attenzione in caso di temporaneo blocco della circolazione sui manufatti, sarà necessario arrestare il veicolo all'esterno dell'opera finché le corsie non si siano liberate dai veicoli già presenti;
- Sono da evitare cambio di marcia, brusche accelerazioni o frenatura sul manufatto nonché cambio di traiettoria durante l'attraversamento del manufatto. Infatti nel caso di ostacoli irrimovibili tali da impedire il rispetto della traiettoria indicata, il transito non è autorizzato. E' fatto divieto impegnare il manufatto.

Note generali:

La presente autorizzazione è da ritenersi valida allorché le strutture dei manufatti sia libera da pesi aggiuntivi rispetto alla normale configurazione delle infrastrutture (es. presenza di ulteriori barriere in c.a.). In caso di temporanea modifica della circolazione con segnaletica di cantiere che obbliga ad un uso diverso delle corsie rispetto alle presenti prescrizioni, il presente nulla osta è da ritenersi invalidato.

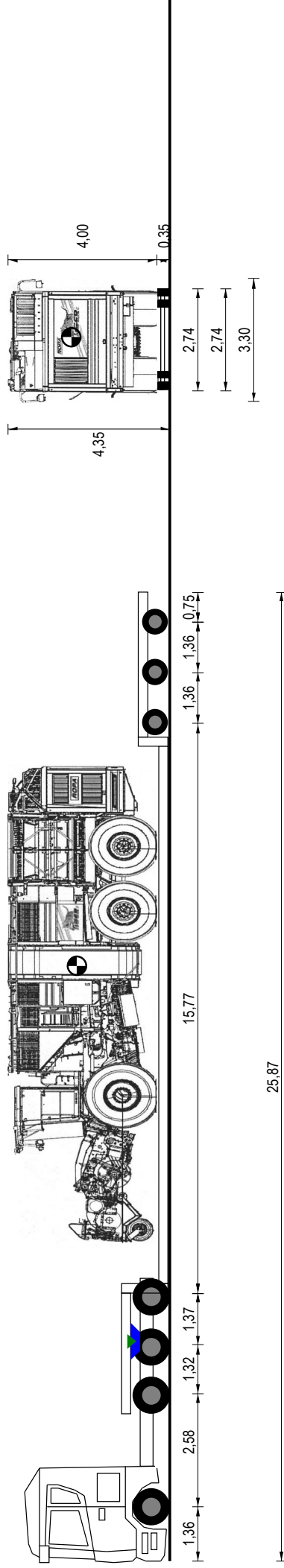
L'autorizzazione rilasciata dalla Città metropolitana di Bologna è da ritenersi esclusiva per le opere o porzioni di opere di Sua competenza.

In caso di strutture la cui competenza è in capo a più soggetti oltre la Città metropolitana di Bologna, il transito potrebbe risultare più critico per le opere prossime o adiacenti a quelle esaminate nel presente nulla osta. In tal caso sono da assumere le condizioni di transito più cautelativo ai fini della sicurezza o, in assenza di valutazioni complementari da altri Enti gestori, i risultati alla base del presente nulla osta sono da ritenersi non sufficienti per il transito di tali opere.

**IL DIRIGENTE DEL SETTORE
STRADE, SICUREZZA E CICLOVIE**

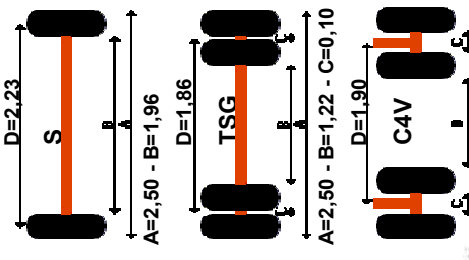
Dott. Ing. Maurizio Martelli

¹ Il conducente o il responsabile dell'eventuale scorta, sono tenuti ad accertare che il transito del trasporto o del veicolo eccezionale per massa su opere d'arte avvenga in modo tale che non sia presente, su ciascuna opera d'arte o singola campata del viadotto, un altro veicolo o trasporto eccezionale, ai sensi del comma 8 dell'art. 16 del D.P.R. n° 495/1992, G.U. 28/12/1992.



Tara Asse a Vuoto	3,15	3,35	3,50	4,00	4,00	4,00
Tipo Asse	S	TSG	TSG	C4V	C4V	C4V
N. Ruote	2	4	4	4	4	4
Massa Totale Tecnicamente Ammessa	9,00	11,50	11,50	12,00	12,00	12,00
Massa Reale Asse	6,00	11,50	11,50	5,56	5,56	5,56
Pressione Spec. Terreno (kg/cm²)	3,06	2,93	2,93			

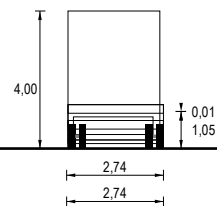
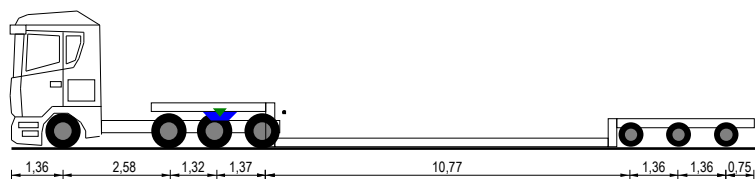
	Trattore	Semirimorchio
Targa	SAD JU 516	SAD JU316
Tara	13,15	20,60
Portata Utile	27,85	38,40
Carico su Ralla	21,85	
Peso Merce		37,25
Peso Pieno Carico	35,00	36,00
Massa Compl.	41,00	59,00
N. Ruote	12	12
Sup. Impronta	980,000	540,000
Press. Pneum.	8,00	8,00



Misure Generali Complesso
 Lung'h. m 25,87
 Larg. m 3,30
 Alt. m 4,35
 Peso t 71,00

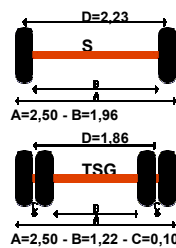
P.SCHWANDNER LOGISTIK TRANSPORT GmbH
 Am 5 P.SCHWANDNER LOGISTIK TRANSPORT GmbH
 925 P.SCHWANDNER LOGISTIK TRANSPORT GmbH
 E n. P.SCHWANDNER LOGISTIK TRANSPORT GmbH
 Tel.: +49-9666/9219-17
 Fax: +49-9666/9219-23
 www.schwandner-logistik.de

TARGHE A VUOTO: SAD JU 516 - SAD JU316



20,87

Tara Asse a Vuoto	3,00	3,00	3,35	3,50	4,00	4,00	4,00
Tipo Asse	S	S	TSG	TSG	C4V	C4V	C4V
N. Ruote	2	2	4	4	4	4	4
Massa Totale Tecnicamente Ammessa	9,00	9,00	11,50	11,50	12,00	12,00	12,00
Massa Reale Asse	4,00	4,00	6,00	6,00	5,00	5,00	5,00
Pressione Spec. Terreno (kg/cm ²)	2,04	2,04	1,53	1,53	2,31	2,31	2,31



	Trattore	Semirimorchio
Targa	SAD JU 516	SAD JU316
Tara	12,85	20,60
Portata Utile	28,15	38,40
Carico su Ralla	7,15	
Peso Merce		1,55
Peso Pieno Carico	20,00	15,00
Massa Compl.	41,00	59,00
N. Ruote	12	12
Sup. Impronta	980,000	540,000
Press. Pneum.	8,00	8,00

Misure Generali	Trattore	Semirimorchio
Lungh. m	20,87	20,87
Larg. m	2,74	2,74
Alt. m	4,00	4,00
Peso t	35,00	35,00

Schwandner
Logistik + Transport GmbH
Am Keybrunn 17
92539
E n
Tel.: +49 96 96/9219-17
Fax: +49 96 96/9219-23
www.schwandner-logistik.de

P.SCHWANDNER LOGISTIK TRANSPORT GmbH
(SCHWANDNER PETER, MAXIMILIAN)