



Autorizzazione 1564/2024 del 20/03/2024 10:01

Codice Pratica: **1564/2024**

**Nuova domanda**

Imposta di bollo  
assolta in modo  
virtuale. Aut. Agenzia  
delle Entrate - Dir.  
Prov. di Modena - Uff.  
Terr. di Modena n.  
15224 del 04/03/2015

**EDELMANN CHRISTIAN**

BUTTENWIESEN - VIA FELDBACH NR. 20

86647 Germania

Tel: 00490827499701-21

Mail: christian.edelmann@gerblinger.com

PEC: pec@pec.bacherlogistik.it

**AREA TECNICA - SERVIZIO PROGRAMMAZIONE URBANISTICA, SCOLASTICA E TRASPORTI -  
U.O. TRASPORTI E CONCESSIONI**

Visto il D.Lgs. n. 285/92 e s.m.i. e il D.P.R. n. 495/92 e s.m.i.

In esecuzione della L.R. n. 13/2015.

Richiamato quanto disposto relativamente alle competenze dei Dirigenti dall'art. 107 del D.Lgs 18 Agosto 2000, n. 267 e s.m.i. e dallo Statuto e Regolamento di Organizzazione dell'Ente.

Vista la domanda pervenuta in data **22/02/2024** assunta al P.G. **6115/2024** dalla Ditta **EDELMANN CHRISTIAN** con sede in **BUTTENWIESEN - VIA FELDBACH NR. 20 - 86647 Germania** P.I./C.F. **DE299998843**.

Visto il nulla osta rilasciato dagli Enti proprietari delle strade interessate al transito.

**AUTORIZZA**

la Ditta in indirizzo ad effettuare il seguente transito eccezionale:

**Il veicolo utilizzato è MOTRICE/TRATTORE:**

MARCA E TIPO **SCANIA R 500 A6x2/4LB** N° DI TARGA **WERCE16** ASSI **3**

**con traino di RIMORCHIO/SEMIRIMORCHIO:**

MARCA E TIPO **DOLL** N° DI TARGA **WERCE3-WERCE10** ASSI **4**

**Caratteristiche massime veicolo o complesso di veicoli A CARICO:**

larghezza m	<b>3,000</b>	lunghezza m	<b>22,900</b>	altezza m	<b>4,200</b>	MASSA compl. t:	<b>69,800</b>
sporg. ant. m	<b>0,000</b>	sporg. post. m	<b>2,500</b>				

**Caratteristiche veicolo o complesso di veicoli A VUOTO:**

larghezza m	<b>2,550</b>	lunghezza m	<b>20,400</b>	altezza m	<b>4,000</b>	MASSA compl. t:	<b>28,915</b>
sporg. ant. m	<b>0,000</b>	sporg. post. m	<b>0,000</b>				

Motrici Riserva: **WERCE18, WERCE8**

**MATERIALE TRASPORTATO: ESCAVATORE GOMMATO LH40**

L'indennizzo **analitico** per la maggiore usura della strada, di euro 13.56, è versato a **questo Ente**, secondo le modalità di calcolo indicate ai cc. 1 e 3 dell'art. 18 del D.P.R. n. 495/92 e s.m.i.

La presente autorizzazione è valida per il periodo dal **20/03/2024** al **28/05/2024** e per **N. 1 VIAGGI** e può essere revocata o sospesa in qualsiasi momento qualora obiettive esigenze di sicurezza del transito lo richiedano.

**Il transito deve essere effettuato sul seguente percorso o elenco stradale autorizzato:**

Partenza: DA USCITA A22 CAMPOGALLIANO

Unione delle Terre d'Argine (MO)

Comune di CAMPOGALLIANO: VIA DEL LAVORO - DA USCITA A22 CAMPOGALLIANO A INNESTO SP13

Provincia di Modena

SP13 - DA DISINNESTO S.C DI CAMPOGALLIANO (VIA DEL LAVORO) A INNESTO VIA GRECO

Unione delle Terre d'Argine (MO)

Comune di CAMPOGALLIANO: VIA RUGGERO GRIECO, VIA TONELLI - DA DISINNESTO SP13 ALLE SEDE DELLA DITTA "LIEBHERR EMTEC"

Arrivo: ALLA SEDE DELLA DITTA "LIEBHERR EMTEC" VIA TONELLI 38-41011 CAMPOGALLIANO

NR.1 VIAGGIO ANDATA A CARICO

NR.1 VIAGGIO RITORNO A VUOTO

*Questo provvedimento di autorizzazione non comprende le strade provinciali richieste che alla data dell' 8 Aprile 2021 risultano trasferite ad ANAS SpA. Tali strade, devono essere integrate con una nuova autorizzazione da richiedere ai competenti uffici di ANAS Spa.*

**La presente autorizzazione è concessa alle seguenti condizioni:**

Il veicolo/complesso veicolare deve essere segnalato come previsto dalla normativa vigente. Durante il transito in condizione di eccezionalità è obbligatorio l'uso contemporaneo delle luci di posizione, dei proiettori anabbaglianti e dei dispositivi supplementari di segnalazione visiva a luce lampeggiante gialla o arancione.

La velocità del veicolo/complesso veicolare non deve superare i limiti massimi indicati dal D.Lgs. n. 285/92 e s.m.i. e dalla Carta di circolazione nonché quelli, se diversi, fissati dagli Enti proprietari delle strade. La velocità deve essere ulteriormente ridotta nei tratti di strada a visibilità limitata, nelle curve e quando ricorrono le condizioni indicate dall'art. 141 del D.Lgs. n. 285/92 e s.m.i.

Il transito può essere effettuato **nelle ore diurne e notturne.**

La presente autorizzazione non esime dal possesso dei regolari documenti di circolazione rilasciati dal competente Ufficio locale della Motorizzazione Civile.

Durante il transito devono essere osservati gli obblighi e le limitazioni localmente imposti e risultanti dalla segnaletica stradale e dalle disposizioni in vigore. L'autorizzazione non è valida nei giorni e periodi indicati annualmente da apposite disposizioni ministeriali e relativi decreti prefettizi. In caso di neve, ghiaccio, nebbia o visibilità di norma inferiore a m. 70 (settanta), il veicolo dev'essere tempestivamente allontanato dalla sede stradale e condotto alla più vicina area disponibile.

Il conducente deve essere munito del presente documento da esibire a richiesta del personale cui all'art. 12 del D.Lgs. n. 285/92 e s.m.i.

Il veicolo/complesso può circolare **SENZA SCORTA TECNICA.**

E' ammessa la facoltà di ridurre, anche congiuntamente, le dimensioni o la massa degli elementi oggetto del trasporto o il loro posizionamento o il loro numero, a condizione che permangano le condizioni che impongono la scorta, ove è prescritta. Inoltre, deve essere garantito il rispetto, in qualunque condizione di carico, delle prescrizioni di cui all'art. 16 del D.P.R. n. 495/92 e s.m.i. e deve rimanere inalterata la natura del materiale e la tipologia degli elementi. Resta fermo l'indennizzo per la maggiore usura della strada già corrisposto ai sensi dell'art. 18 del D.P.R. n. 495/92.

Il transito sulle strade autorizzate deve effettuarsi evitando le ore di maggiore punta del traffico del mattino e del

pomeriggio.

E' vietata la circolazione e la sosta sulle banchine stradali e in aree esterne alla carreggiata.

La validità della presente è subordinata al rispetto delle prescrizioni previste nell'autorizzazione del gestore della rete ferroviaria, qualora il veicolo o trasporto eccezionale abbia un'altezza superiore a 4,30 metri e attraversi linee ferroviarie elettrificate.

La Ditta è obbligata a risarcire per intero i danni eventualmente arrecati al Demanio stradale su semplice presentazione da parte di questo Ente, del conto spese per le riparazioni.

Resta a carico della Ditta ogni responsabilità per danni arrecati a sé, a terzi, o cose per effetto della presente autorizzazione, rimanendo sempre questo Ente rilevato ed indenne.

Ogni spesa relativa alla presente autorizzazione, dipendente sia da accertamenti istruttori eccezionali che dalle prescrizioni in essa contenute, è a carico della Ditta.

La Ditta deve verificare l'agibilità del percorso con un giorno di anticipo rispetto alla data in cui sarà effettuato ogni singolo transito.

Gli Organi preposti al controllo devono verificare sia il rispetto delle prescrizioni ivi contenute e sia, quando dovuto, se le origini e le destinazioni finali dei relativi percorsi (o tratte) sono quelle autorizzate. Questo Ente, resta peraltro in attesa di conoscere quanto accertato per l'adozione dei necessari provvedimenti da adottarsi sull'autorizzazione concessa.

La Ditta prima di effettuare ogni viaggio, qualora sia dovuto l'indennizzo d'usura, deve comunicare l'ora e il giorno di effettuazione dello stesso. Tale comunicazione deve effettuarsi, in forma digitale, all'Ente che ha rilasciato l'autorizzazione.

Per l'utilizzo dei veicoli di riserva, prima dell'inizio del viaggio, qualora sia dovuto l'indennizzo d'usura, la Ditta deve comunicare i numeri delle targhe del veicolo o del complesso di veicoli da utilizzare per il trasporto all'Ente che ha rilasciato l'autorizzazione. La comunicazione sostituisce quella di inizio viaggio e deve essere effettuata, in forma digitale, anche dalla ditta che esegue la scorta o dal capo-scorta, se presenti.

La presente autorizzazione è rilasciata solo ai fini del trasporto internazionale per il quale è richiesta la licenza comunitaria o l'autorizzazione bilaterale o CEMT ovvero, per i trasporti eccezionali per il cabotaggio, a condizione che vengano rispettati i limiti e le condizioni delle norme vigenti in materia.

La validità della presente autorizzazione rimane subordinata a quella dei documenti tecnici (e relativa proroga di validità), rilasciati dalla Direzione Generale per la motorizzazione, ai sensi del c. 12, dell'art. 14, del D.P.R. n. 495/92 e s.m.i., per il transito sulle strade della Repubblica Italiana, con i veicoli in calce qui autorizzati.

L'utilizzo di veicoli di riserva trainanti che trainati, combinati anche in modo incrociato, è sempre subordinato alla condizione di provata abbinabilità, ai sensi dell'art. 219, c. 3, del D.P.R. n. 495/92.

#### PRESCRIZIONI PARTICOLARI:

Nullaosta Unione delle Terre d'Argine (prot. 6265/2024 del 23/02/2024):

COMUNE DI CAMPOGALLIANO:

- VERIFICA PREVENTIVA DEL PERCORSO IL GIORNO PRECEDENTE AL TRANSITO

- OBBLIGO DI COMUNICAZIONE, ALMENO 5 GIORNI PRIMA DEL TRANSITO, DELLA DATA ED ORA DELLO STESSO, NONCHE' DELL'ARRIVO DEL VEICOLO ECCEZIONALE NEL COMUNE DI CAMPOGALLIANO, ALL'INDIRIZZO E-MAIL [stradesicure@terredargine.it](mailto:stradesicure@terredargine.it)

- DURANTE IL TRANSITO SIA GARANTITA LA CONSERVAZIONE DEL MANTO STRADALE, DELLA SEGNALETICA STRADALE E DI QUANTO COSTITUISCA PERTINENZA STRADALE

Per ulteriori informazioni rivolgersi all'Ufficio Permessi della Polizia Locale presso la Territoriale di Carpi

Nullaosta AUTOSTRADA DEL BRENNERO (prot. 9729/2024 del 20/03/2024):

SOC. AUTOBRENNERO: in corrispondenza del cavalcavia della SP. 13 di Campogalliano (Comune di Campogalliano) sovrappasso n. 142) dovranno essere rispettate le seguenti prescrizioni: 1) la velocità transitoria non superiore a 30 km/h 2) divieto tassativo di transito contemporaneo con altri veicoli 3) transito consentito in asse alla corsia impegnata nella direzione di percorrenza.

Si precisa che è fatto obbligo alla ditta di trasmettere il preavviso di transito all'Ente gestore - come previsto dall'art.16 del D.P.R. 16 dicembre 1992 n. 495, Regolamento di esecuzione e di attuazione del nuovo codice della strada, finalizzato alla verifica di rispondenza tra il convoglio in transito e quello autorizzato- Nel caso di mancata

---

AREA TECNICA - SERVIZIO PROGRAMMAZIONE URBANISTICA, SCOLASTICA E TRASPORTI -

U.O. TRASPORTI E CONCESSIONI

3 / 4

via J. Barozzi 340, 41124 Modena - tel 059 209 910 fax 059 209 661 c.f. e p.i. 01375710363  
Mail: [trasportieccezionali@provincia.modena.it](mailto:trasportieccezionali@provincia.modena.it) PEC: [teonline@cert.provincia.modena.it](mailto:teonline@cert.provincia.modena.it) Web: [www.provincia.modena.it](http://www.provincia.modena.it)

Il retro di questa pagina è annullato e non utilizzato (bianco)

ottemperanza delle prescrizioni contenute nella presente autorizzazione, la stessa è da considerarsi decaduta e quindi non utilizzabile. La data del transito dovrà essere comunicata dalla ditta, con sufficiente preavviso, anche all'Ufficio Trasporti Eccezionali di Autostrada del Brennero SpA (a mezzo email all'indirizzo trasporti.eccezionali@autobrennero.it).

Ai sensi dell'art. 17 del citato D.P.R. è fatto altresì OBBLIGO alla ditta di accertarsi, prima dell'inizio di ciascun viaggio, della percorribilità delle strade e, in particolare, dell'ASSENZA DI CANTIERI SUL SOVRAPPASSO OGGETTO DELLA PRESENTE AUTORIZZAZIONE

PROVINCIA DI MODENA: OBBLIGO DI VERIFICA DELL'AGIBILITÀ DEL PERCORSO DA EFFETTUARSI IL GIORNO PRECEDENTE AL TRANSITO PER EVITARE EVENTUALI INCONVENIENTI CHE SI DOVESSERO PRESENTARE CON L'ECCEZIONALITÀ. LA DITTA DOVRA' SEMPRE VERIFICARE SULL'INTERO PERCORSO AUTORIZZATO IL RISPETTO DEI FRANCHI DI SICUREZZA PREVISTI DAL C.D.S. DALL'INTRADOSSO DELLE OPERE D'ARTE E DALLE LINEE ELETTRICHE. E' PRESCRITTO CHE IL TRANSITO DEL VEICOLO ECCEZIONALE AVVENGA AL DI FUORI DEGLI ORARI DI MASSIMO FLUSSO DEL TRAFFICO PER EVITARE INTRALCI ALLA CIRCOLAZIONE



Avverso il presente provvedimento è esperibile **ricorso al competente TAR regionale** nel termine di **60 gg**, o in alternativa ricorso straordinario al **Capo di Stato** nel termine di **120 gg**, entrambi decorrenti dalla data comunicazione dell'atto.

MODENA 20/03/2024 10:01

**IL FUNZIONARIO P.O.  
Pacchioni Maria Teresa**

Documento firmato digitalmente ai sensi del D.Lgs. 82/2005 "CAD"

**Documento prodotto e conservato in originale informatico e firmato digitalmente** ai sensi dell'art. 20 del Codice dell'Amministrazione Digitale nella data risultante dai dati della sottoscrizione digitale. L'eventuale stampa del documento costituisce **copia analogica** sottoscritta con firma a mezzo stampa predisposta secondo l'articolo 3 del D.lgs 12 dicembre 1993, n. 39 e l'articolo 3bis, comma 4bis del Codice dell'amministrazione digitale. L'originale di questo documento è consultabile all'indirizzo:

<https://teonline.regione.emilia-romagna.it/WAMswf40/LinkTE.ashx?pdoc=959b9e29-f3ac-471e-82eb-52189a613d3e-6>

# LIEBHERR

DICHIARAZIONE SOSTITUTIVA DELL'ATTO DI NOTORIETA'  
(art. 47 D.P.R 28.12.2000, n. 445, e s.m.i.)  
(trasporti in conto terzi)

Il sottoscritto ALESSANDRO STEFANO PREMOLI nato a COMO prov. CO il 18.05.1976 residente a ROVELLO PORRO (CO) Via LARGO DELLO SPORT, 3 codice fiscale PRMLSN76E18C933D in qualità di rappresentante legale dell'impresa LIEBHERR-EMtec ITALIASPA-codiceFiscale/P.IVA02311960211 con sede in BRESSANONE (prov. ) BZ

Consapevole delle sanzioni penali richiamate dall'art. 76 del DPR 28.12.2000, n. 445, e s.m.i., in caso di dichiarazioni false o mendaci;

Consapevole che, ai sensi dell'art. 7 del DLgs 21.11.2005, n. 286, e s.m.i., l'esecuzione di un trasporto in sovraccarico, violando il limite di massa complessiva massima indicata nell'autorizzazione al trasporto eccezionale, determina la corresponsabilità del committente con il vettore, con l'applicazione, in concorso, delle sanzioni previste dall'art. 10, c. 18, e dall'art. 167, cc. 2 e 11, del DLgs 30.04.1992, n. 285, in ottemperanza e per gli effetti di cui all'art. 47 del DPR 28.12.2000, n. 445, e s.m.i. e all'art. 14, c. 7, punto B), lett. b), del DPR 16.12.1992, n. 495, sotto la propria personale responsabilità,

DICHIARA

- Di essere il committente del trasporto nella qualità di:  proprietario o produttore del bene,  spedizioniere,  altro (specificare)\* ACQUIRENTE
- che il carico indivisibile affidato all'impresa di autotrasporto per conto di terzi\*

EDELMANN CHRISTIAN

con sede in BUTTENWIESEN (DE) Via FELDBACH 20

È iscritta al registro elettronico nazionale delle imprese di trasporto su strada con il n. \_\_\_\_\_

È titolare di licenza comunitaria numero D-09-024-G-0189

È titolare di autorizzazione bilaterale/multilaterale numero \_\_\_\_\_

consiste di LH40 ESCAVATORE GOMMATO ha una massa pari a 38,850 tonnellate\* e le seguenti dimensioni Largh. (m) 3.00 Lungh. (m) 15,00 Altezza (m) 3.30

- Luogo di carico\* DE-88457 KIRCHDORF AN DER ILLER – LIEBHERR
- Luogo di scarico\* LIEBHERR EMTEC – VIA TONELLI 38 – 41011 CAMPOGALLIANO (MO)

13/02/2024

Timbro e firma del legale  
rappresentante

**LIEBHERR-EMtec Italia S.p.A.**  
**Partita IVA IT 02311960211**



LIEBHERR-EMtec Italia S.p.A.  
Sede legale: 39042 Bressanone (BZ) - Via Fienili, 12  
Iscritta al registro delle imprese di Bolzano  
Codice fiscale e Partita IVA IT 02311960211  
Presidente Consiglio di Amministrazione: Diss David Joseph

Cap. Soc. € 2.500.000 int. vers.  
Sede: 24040 Lallio (BG), Via dell'Industria, 8-12  
Tel (+39) 035 69691-00 - Fax (+39) 035 69691-79  
Filiale: 10036 Settimo T.se (TO), Via N. Paganini, 6  
Tel (+39) 035 69691-30 - Fax (+39) 035 69691-39  
Filiale: 41011 Campogalliano (MO), Via Tonelli, 38  
Tel (+39) 035 69691-50 - Fax (+39) 035 69691-59  
Filiale: 39100 Bolzano (BZ), Via G. Di Vittorio, 8  
Tel (+39) 035 69691-20 - Fax (+39) 035 69691-79

Coordinate bancarie:  
Intesa Sanpaolo Spa, Trezzo s/Adda  
IBAN IT96X03069 33920 100000002307  
Deutsche Bank AG, ULM  
IBAN DE68630700880202288700

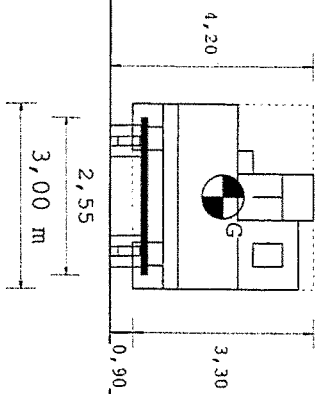
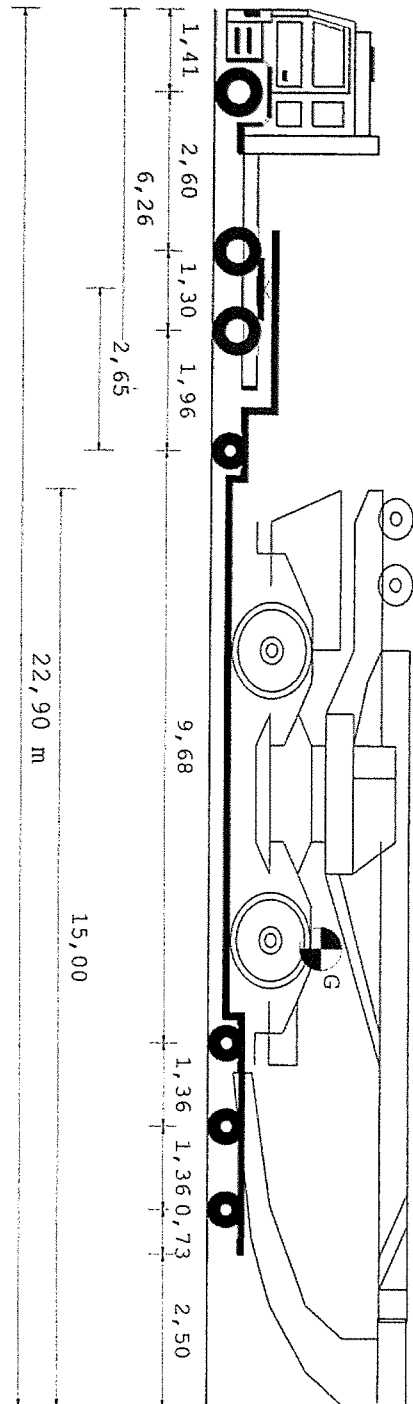
www.liebherr.com [info.lei@liebherr.com](mailto:info.lei@liebherr.com)

EDELMANN CHRISTIAN

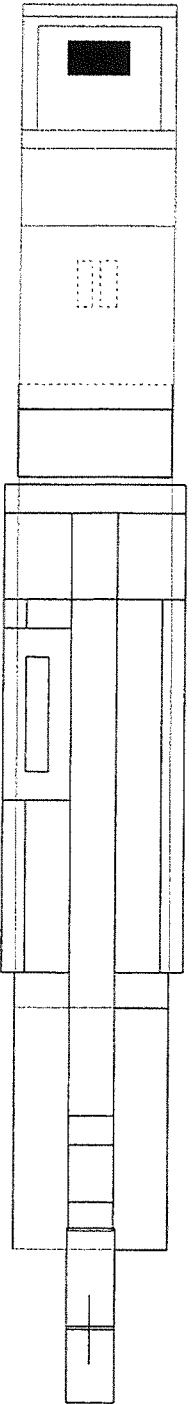
MERCE16  
 MERCE3-MERCE10

Riserve : MERCE8

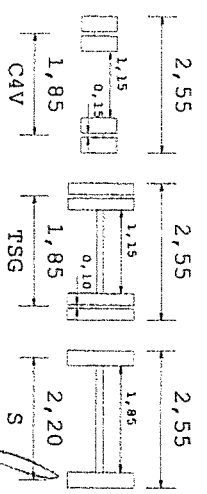
MERCE18



Tipo asse	S	TSG	C4V	C4V	C4V	C4V
Ruote asse	2	4	4	4	4	4
Peso a vuoto [t]	5,36	4,11	4,94	3,63	3,63	3,63
Peso ammesso [t]	8,00	7,50	11,50	10,00	12,00	12,00
Press.spec.terreno [Kg/cm <sup>2</sup> ]	5,00	5,83	4,79	5,56	6,26	6,26
Peso totale asse [t]	7,50	7,00	11,50	10,00	11,27	11,26

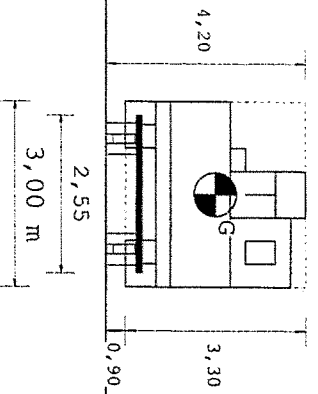
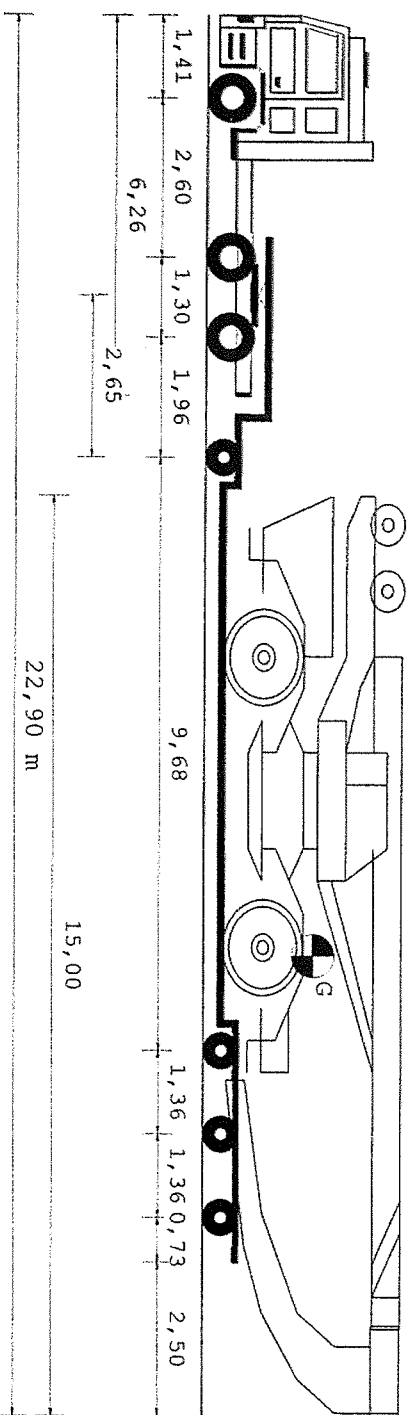


Dati	Trattore	Semirimorchio		
Tara	t 8,815	20,100		
Peso Merce	t	40,885		
Peso su ralla	t	17,185		
Portata utile	t	18,185		
Peso tot. effett	t	26,000		
Peso max potenz	t	27,000		
Press.pneumat. bat		8,0		
Sup. Impronta	cm <sup>2</sup>	600		
Conv. Carico	Lungh. m	Larg. m	Alt. m	Peso t
Eccedenze	22,90	3,00	4,20	69,800
	6,40	0,45	0,20	25,800



Descrizione carico : UN ESCAVATORE GOMMATO LH40

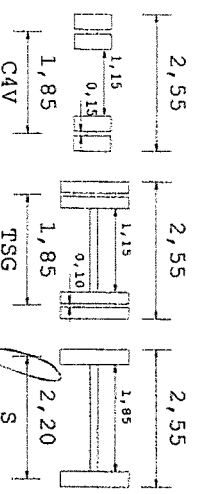
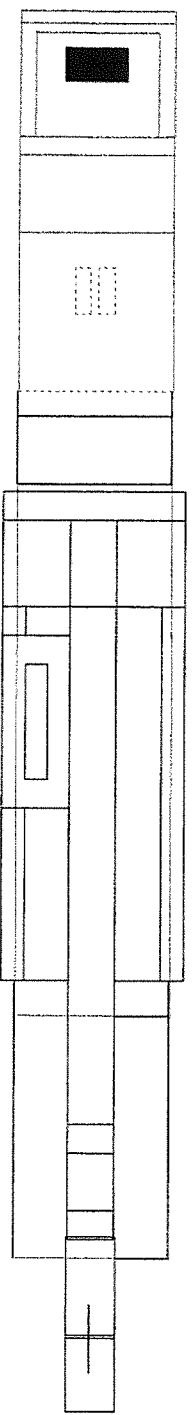
EDELMANN CHRISTIAN



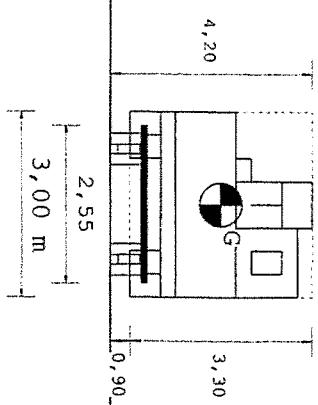
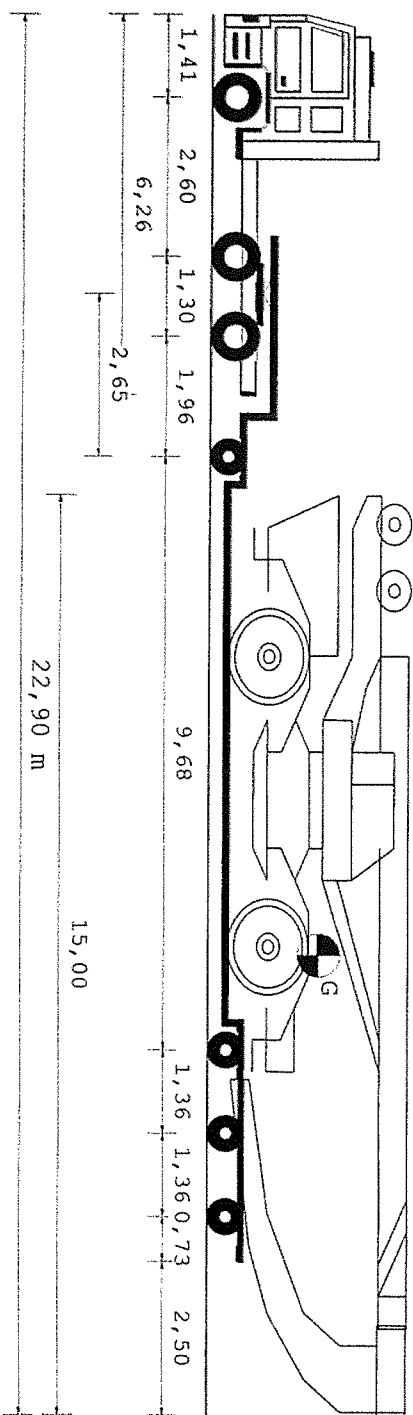
Tipo asse S S TSG CAV CAV  
 Ruote asse 2 2 4 4 4  
 Peso a vuoto [t] 5,36 4,11 4,94 3,63  
 Peso ammesso [t] 8,00 7,50 11,50 10,00  
 Press.spec.terreno [Kg/cm<sup>2</sup>] 5,00 5,83 4,79 5,56  
 Peso totale asse [t] 7,50 7,00 11,50 10,00

CAV CAV CAV CAV  
 4 4 4 4  
 3,63 3,63 3,63  
 12,00 12,00 12,00  
 6,26 6,26 6,26  
 11,27 11,27 11,26

Dati	Trattore	Semirimorchio
Tara	t 8,815	20,100
Peso Merce	t	40,885
Peso su raila	t 17,185	
portata utile	t 18,185	43,900
Peso tot.effett	t 26,000	43,800
Peso max potenz	t 27,000	64,000
Press.pneumat.	bar 8,0	8,0
Sup.Impronta	cm <sup>2</sup> 600	450
Conv. Carico	Lungh. m 22,90	Larg. m 3,00
Eccedenze	Alt. m 0,45	Peso t 4,20
		69,800
		25,800

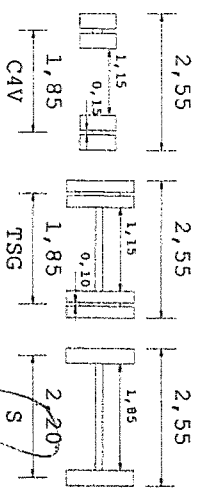
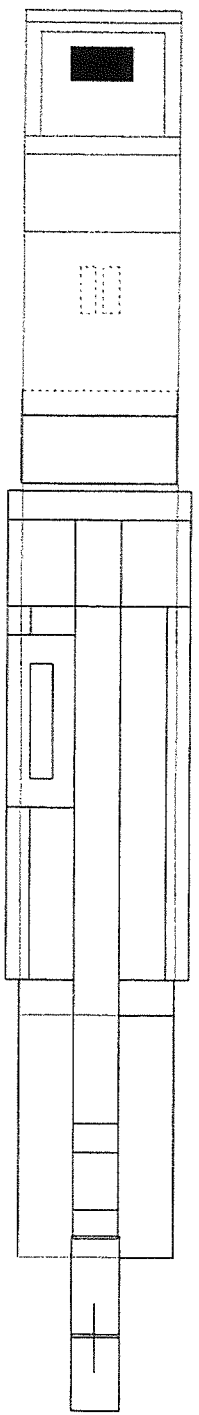


Descrizione carico : UN ESCAVATORE GOMMATO LH40



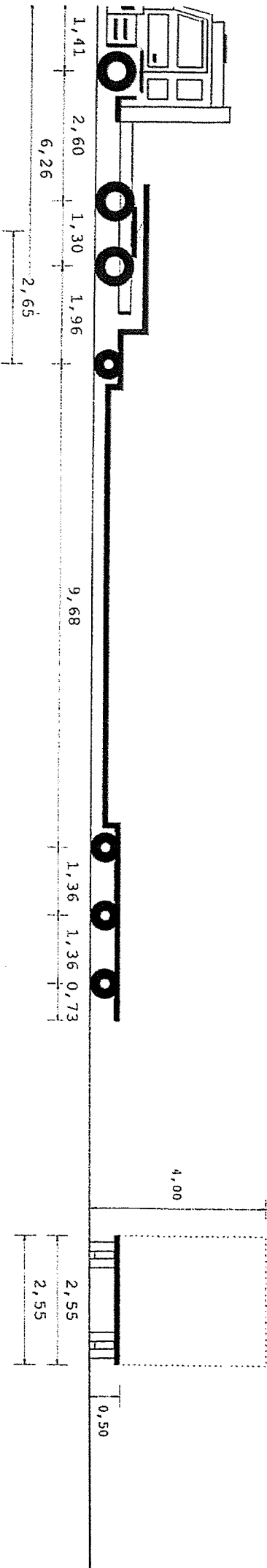
Tipo asse	5	S	TSG	C4V	C4V	C4V	C4V
Ruote asse	2	2	4	4	4	4	4
Peso a vuoto [t]	5,03	4,03	4,79	3,63	3,63	3,63	3,63
Peso ammesso [t]	8,00	7,50	11,50	10,00	12,00	12,00	12,00
Press.spec.terreno [Kg/cm <sup>2</sup> ]	5,00	5,83	4,79	5,56	6,26	6,26	6,26
Peso totale asse [t]	7,50	7,00	11,50	10,00	11,27	11,27	11,26

Dati	Trattore	Semirimorchio
TARA	t 8,265	20,100
Peso Merce	t	41,435
Peso su ralla	t 17,735	
Portata utile	t 18,735	43,900
Peso tot. effett	t 26,000	43,800
Peso max potenz	t 27,000	64,000
Press. pneumat.	bar 8,0	8,0
Sup. Impronta	cm <sup>2</sup> 600	450
Conv. Carico	Lungh. m 22,90	Larg. m 3,00
Eccedenze	Alt. m 6,40	Peso t 0,20
		25,800



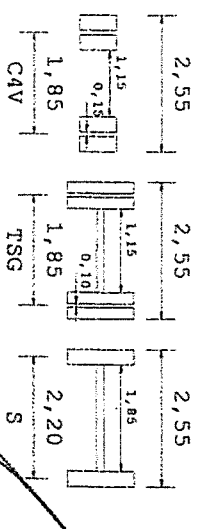
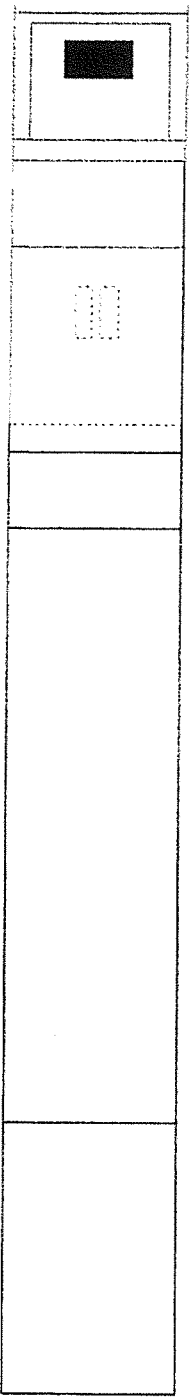
Descrizione carico : UN ESCAVATORE GOMMATO LH40





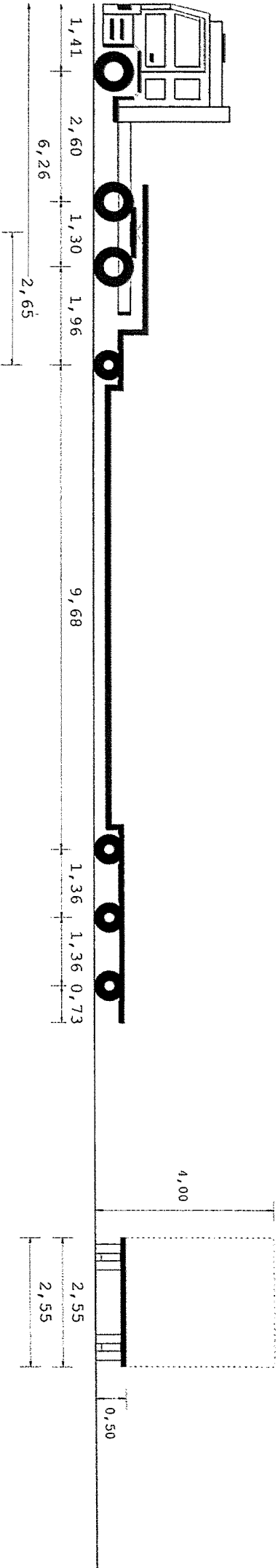
20,40 m			
tipo asse	S	TSG	CAV
Ruote asse	2	4	4
Peso a vuoto [t]	4,00	4,00	4,23
Peso ammesso [t]	8,00	7,50	11,50
Press. spec. terreno [Kg/cm <sup>2</sup> ]	2,67	3,33	1,67
Peso totale asse [t]	4,00	4,00	4,23

Dati	Trattore	Semirimorchio		
Tara	t	8,815		
Peso Merce	t			
Peso su ralla	t	3,185		
Portata utile	t	18,185		
Peso tot. effret	t	12,000		
Peso max potenz	t	27,000		
Press. pneumat. bar		8,0		
Sup. Impronta	cm <sup>2</sup>	600		
Conv. Carico	Lungh. m	Larg. m	Alt. m	Peso t
Rcedenze	20,40	2,55	4,00	28,915
	3,90	0,00	0,00	0,000



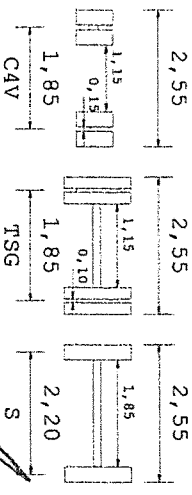
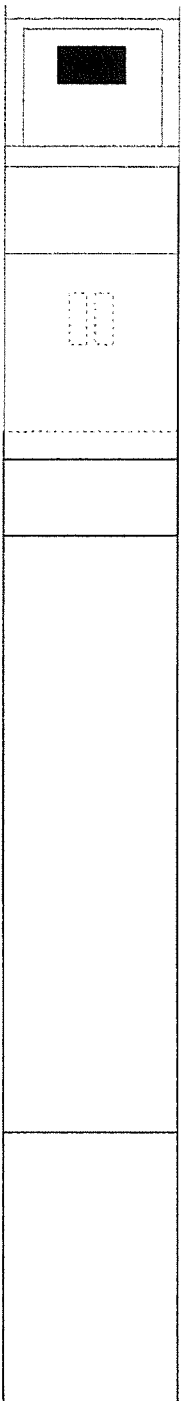
Descrizione carico : VUOTO

EDELMANN CHRISTIAN



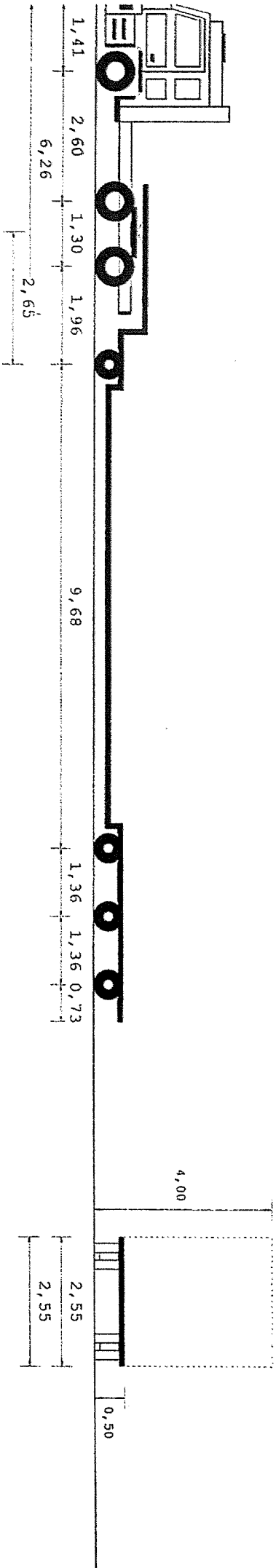
Tipo asse	S	S	TSG	C4V	C4V	C4V	C4V
Ruote asse	2	2	4	4	4	4	4
Peso a vuoto [t]	4,00	4,00	4,00	4,00	4,00	4,10	4,10
Peso ammesso [t]	8,00	7,50	11,50	10,00	12,00	12,00	12,00
Press.spec.terreno [Kg/cm <sup>2</sup> ]	2,67	3,33	1,67	2,27	2,27	2,27	2,28
Peso totale asse [t]	4,00	4,00	4,00	4,09	4,09	4,10	4,10

Dati	Trattore	Semirimorchio
Tara	t 8,265	20,100
Peso Merce	t	0,000
Peso su ralla	t 3,735	
Portata utile	t 18,735	43,900
Peso tot.effett t	12,000	16,365
Peso max potenz t	27,000	64,000
Press.pneumat. bar	8,0	8,0
Sup.Impronta	cm <sup>2</sup> 600	450
Conv. Carico	Lungh. m 20,40    Larg. m 2,55	Alt. m 4,00    Peso t 28,365
Eccedenze	3,90	0,00    0,00    0,000



Descrizione carico : **VUOTO**

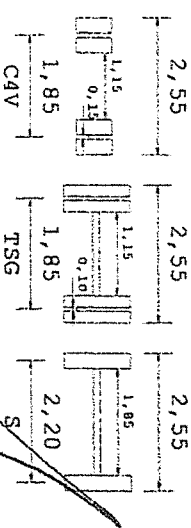
EDELMANN CHRISTIAN



20,40 m

Tipo asse	S	TSG	C4V	C4V	C4V	C4V	C4V
Ruote asse	2	4	4	4	4	4	4
Peso a vuoto [t]	4,00	4,00	4,23	4,23	4,23	4,23	4,23
Peso ammesso [t]	8,00	7,50	11,50	10,00	12,00	12,00	12,00
Press.spec.terreno [Kg/cm <sup>2</sup> ]	2,67	3,33	1,67	2,35	2,35	2,35	2,35
Peso totale asse [t]	4,00	4,00	4,00	4,23	4,23	4,23	4,23

Dati	Trattore	Semirimorchio
Tara	t 8,815	20,100
Peso Merce	t 0,000	0,000
Peso su railia	t 3,185	
Portata utile	t 18,185	43,900
Peso tot. effett t	12,000	16,915
Peso max potenz t	27,000	64,000
Press.pneumat. bar	8,0	8,0
Sup. Impronta cm <sup>2</sup>	600	450
Conv. Carico	Lungh. m 20,40	Larg. m 2,55
Eccedenze	3,90	0,00
		Alt. m 4,00
		Peso t 28,915



Descrizione carico : VUOTO

EDELMANN CHRISTIAN