



Autorizzazione 2337/2024 del 08/03/2024 16:02

Codice Pratica: **2337/2024**

**Nuova domanda**

Imposta di bollo  
assolta in modo  
virtuale. Aut. Agenzia  
delle Entrate - Dir.  
Prov. di Modena - Uff.  
Terr. di Modena n.  
15224 del 04/03/2015

**AUTOTRASPORTI F.LLI FRANZONI SRL**

Via Papa Giovanni XXIII, n. 5

24060 ROGNO (BG)

Tel: 3355645452

Fax: 035967124

Mail: info@flifranzoni.it

PEC: franzoniflli@pec.it

**AREA TECNICA - SERVIZIO PROGRAMMAZIONE URBANISTICA, SCOLASTICA E TRASPORTI -  
U.O. TRASPORTI E CONCESSIONI**

Visto il D.Lgs. n. 285/92 e s.m.i. e il D.P.R. n. 495/92 e s.m.i.

In esecuzione della L.R. n. 13/2015.

Richiamato quanto disposto relativamente alle competenze dei Dirigenti dall'art. 107 del D.Lgs 18 Agosto 2000, n. 267 e s.m.i. e dallo Statuto e Regolamento di Organizzazione dell'Ente.

Vista la domanda pervenuta in data **27/02/2024** assunta al P.G. **6599/2024** dalla Ditta **AUTOTRASPORTI F.LLI FRANZONI SRL** con sede in **Via Papa Giovanni XXIII, n. 5 - 24060 ROGNO (BG)** P.I./C.F. **01240640167**.

Visto il nulla osta rilasciato dagli Enti proprietari delle strade interessate al transito.

**AUTORIZZA**

la Ditta in indirizzo ad effettuare il seguente transito eccezionale:

**Il veicolo utilizzato è MOTRICE/TRATTORE:**

MARCA E TIPO **VOLVO** N° DI TARGA **GP244CP** ASSI **3**

**con traino di RIMORCHIO/SEMIRIMORCHIO:**

MARCA E TIPO **RIGAUDO** N° DI TARGA **XA360WH** ASSI **5**

**Caratteristiche massime veicolo o complesso di veicoli A CARICO:**

larghezza m **2,550** lunghezza m **25,000** altezza m **4,200** MASSA compl. t: **92,000**  
sporg. ant. m **0,000** sporg. post. m **2,550**

Rimorchi Riserva: **AD 74499, XA021MM**

Motrici Riserva: **FC369FW, FT465GF**

**MATERIALE TRASPORTATO: N.3 ELEMENTI IN CEMENTO ARMATO**

L'indennizzo **analitico** per la maggiore usura della strada, di euro 6.40, è versato a **questo Ente**, secondo le modalità di calcolo indicate ai cc. 1 e 3 dell'art. 18 del D.P.R. n. 495/92 e s.m.i.

La presente autorizzazione è valida per il periodo dal **15/03/2024** al **14/09/2024** e per **N. 5 VIAGGI** e può essere revocata o sospesa in qualsiasi momento qualora obiettive esigenze di sicurezza del transito lo richiedano.

**Il transito deve essere effettuato sul seguente percorso o elenco stradale autorizzato:**

Partenza: SVINCOLO N.8 SS.9

Comune di MODENA (MO)

VIA EMILIA OVEST - DA DISINNESTO SS.9 PRTOVENIENZA REGGIO EMILIA A INNESTO SS724 TANG.LE DI MODENA

VIALE M.FINZI - VIA MARIA MONTESSORI - DA SVINCOLO N.8 SS724 TANG.LE DI MODENA (COMPETENZA ANAS) A CANTIERE "ESSELUNGA" IN VIA MARIA MONTESSORI

Arrivo: CANTIERE "ESSELUNGA" VIA MARIA MONTESSORI - MODENA (MO)

*Questo provvedimento di autorizzazione non comprende le strade provinciali richieste che alla data dell' 8 Aprile 2021 risultano trasferite ad ANAS SpA. Tali strade, devono essere integrate con una nuova autorizzazione da richiedere ai competenti uffici di ANAS Spa.*

**La presente autorizzazione è concessa alle seguenti condizioni:**

Il veicolo/complesso veicolare deve essere segnalato come previsto dalla normativa vigente. Durante il transito in condizione di eccezionalità è obbligatorio l'uso contemporaneo delle luci di posizione, dei proiettori anabbaglianti e dei dispositivi supplementari di segnalazione visiva a luce lampeggiante gialla o arancione.

La velocità del veicolo/complesso veicolare non deve superare i limiti massimi indicati dal D.Lgs. n. 285/92 e s.m.i. e dalla Carta di circolazione nonché quelli, se diversi, fissati dagli Enti proprietari delle strade. La velocità deve essere ulteriormente ridotta nei tratti di strada a visibilità limitata, nelle curve e quando ricorrono le condizioni indicate dall'art. 141 del D.Lgs. n. 285/92 e s.m.i.

Il transito può essere effettuato **nelle ore diurne e notturne.**

Il transito deve rispettare le seguenti **PRESCRIZIONI SULL'ORARIO:**

**E' PRESCRITTO CHE IL TRANSITO AVVENGA AL DI FUORI DEGLI ORARI DI MASSIMO FLUSSO DEL TRAFFICO PER EVITARE INTRALCIO ALLA CIRCOLAZIONE STRADALE.**

La presente autorizzazione non esime dal possesso dei regolari documenti di circolazione rilasciati dal competente Ufficio locale della Motorizzazione Civile.

Durante il transito devono essere osservati gli obblighi e le limitazioni localmente imposti e risultanti dalla segnaletica stradale e dalle disposizioni in vigore. L'autorizzazione non è valida nei giorni e periodi indicati annualmente da apposite disposizioni ministeriali e relativi decreti prefettizi. In caso di neve, ghiaccio, nebbia o visibilità di norma inferiore a m. 70 (settanta), il veicolo dev'essere tempestivamente allontanato dalla sede stradale e condotto alla più vicina area disponibile.

Il conducente deve essere munito del presente documento da esibire a richiesta del personale cui all'art. 12 del D.Lgs. n. 285/92 e s.m.i.

Il veicolo/complesso può circolare **SENZA SCORTA TECNICA.**

E' ammessa la facoltà di ridurre, anche congiuntamente, le dimensioni o la massa degli elementi oggetto del trasporto o il loro posizionamento o il loro numero, a condizione che permangano le condizioni che impongono la scorta, ove è prescritta. Inoltre, deve essere garantito il rispetto, in qualunque condizione di carico, delle prescrizioni di cui all'art. 16 del D.P.R. n. 495/92 e s.m.i. e deve rimanere inalterata la natura del materiale e la tipologia degli elementi. Resta fermo l'indennizzo per la maggiore usura della strada già corrisposto ai sensi dell'art. 18 del D.P.R. n. 495/92.

Il transito sulle strade autorizzate deve effettuarsi evitando le ore di maggiore punta del traffico del mattino e del pomeriggio.

E' vietata la circolazione e la sosta sulle banchine stradali e in aree esterne alla carreggiata.

La validità della presente è subordinata al rispetto delle prescrizioni previste nell'autorizzazione del gestore della rete

ferroviaria, qualora il veicolo o trasporto eccezionale abbia un'altezza superiore a 4,30 metri e attraversi linee ferroviarie elettrificate.

La Ditta è obbligata a risarcire per intero i danni eventualmente arrecati al Demanio stradale su semplice presentazione da parte di questo Ente, del conto spese per le riparazioni.

Resta a carico della Ditta ogni responsabilità per danni arrecati a sé, a terzi, o cose per effetto della presente autorizzazione, rimanendo sempre questo Ente rilevato ed indenne.

Ogni spesa relativa alla presente autorizzazione, dipendente sia da accertamenti istruttori eccezionali che dalle prescrizioni in essa contenute, è a carico della Ditta.

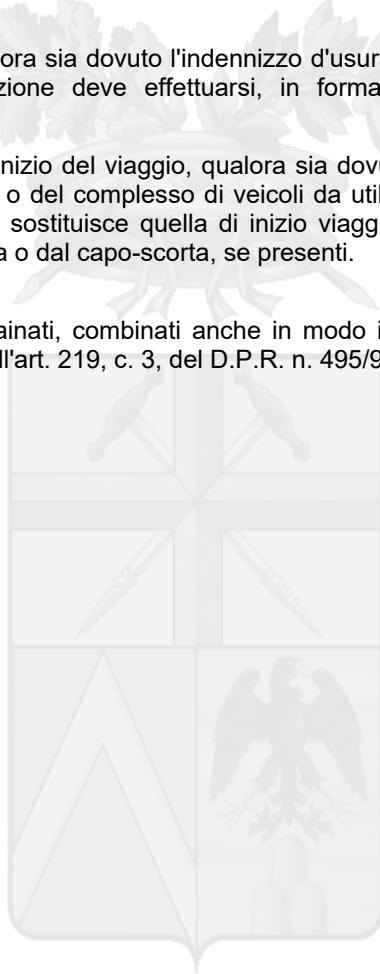
La Ditta deve verificare l'agibilità del percorso con un giorno di anticipo rispetto alla data in cui sarà effettuato ogni singolo transito.

Gli Organi preposti al controllo devono verificare sia il rispetto delle prescrizioni ivi contenute e sia, quando dovuto, se le origini e le destinazioni finali dei relativi percorsi (o tratte) sono quelle autorizzate. Questo Ente, resta peraltro in attesa di conoscere quanto accertato per l'adozione dei necessari provvedimenti da adottarsi sull'autorizzazione concessa.

La Ditta prima di effettuare ogni viaggio, qualora sia dovuto l'indennizzo d'usura, deve comunicare l'ora e il giorno di effettuazione dello stesso. Tale comunicazione deve effettuarsi, in forma digitale, all'Ente che ha rilasciato l'autorizzazione.

Per l'utilizzo dei veicoli di riserva, prima dell'inizio del viaggio, qualora sia dovuto l'indennizzo d'usura, la Ditta deve comunicare i numeri delle targhe del veicolo o del complesso di veicoli da utilizzare per il trasporto all'Ente che ha rilasciato l'autorizzazione. La comunicazione sostituisce quella di inizio viaggio e deve essere effettuata, in forma digitale, anche dalla ditta che esegue la scorta o dal capo-scorta, se presenti.

L'utilizzo di veicoli di riserva trainanti che trainati, combinati anche in modo incrociato, è sempre subordinato alla condizione di provata abbinabilità, ai sensi dell'art. 219, c. 3, del D.P.R. n. 495/92.



Il retro di questa pagina è annullato e non utilizzato (bianco)

Responsabile procedimento  
Commissario Capo Roberto Prisciandaro

Ufficio Autorizzazioni  
Via Galileo Galilei, 165 - 41126 Modena  
tel. 059-2033192  
e-mail ztltemporaneo@comune.modena.it

**PRESCRIZIONI PARTICOLARI:**

MODENA - Nullaosta Comune di MODENA (prot. 8164/2024 del 08/03/2024):

NON E' PRESCRITTA LA SCORTA TECNICA MA E' PRESCRITTA LA VERIFICA DELL'ALTEZZA DEI MANUFATTI QUALI PONTI,CAVALCAVIA,CAVALCAFERROVIE,SOTTOPASSI, CHE DALLA PAVIMENTAZIONE FINITA FINO ALL'INTRADOSSO

DELLE OPERE D'ARTE, TALE ALTEZZA DEVE AVERE UN MARGINE DI ALMENO 20 CM IN PIU' RISPETTO ALL'ALTEZZA REALE RILEVATA. LA DITTA RICHIEDENTE DOVRA' COMUNICARE TRAMITE FAX N.059 2033740 AL COMANDO

POLIZIA LOCALE DI MODENA DATA E ORA DEL TRANSITO CON ALMENO 2G.G. DI ANTICIPO. E' PRESCRITTO CHE IL TRANSITO AVVENGA AL DI FUORI DEGLI ORARI DI MASSIMO FLUSSO DEL TRAFFICO PER EVITARE INTRALCIO ALLA CIRCOLAZIONE STRADALE.INOLTRE DOVRA' ESSERE VERIFICATO PREVENTIVAMENTE LA LARGHEZZA DELLA CARREGGIATA ED I RAGGI DI CURVATURA CHE IL TRASPORTO ECCEZIONALE O IL MEZZO D'OPERA DOVRA' EFFETTUARE SUL PERCORSO RICHiesto.

VALIDITA': DALLA DATA DEL 15/03/2024 FINO ALLA DATA DEL 14/09/2024

Avverso il presente provvedimento è esperibile **ricorso al competente TAR regionale** nel termine di **60 gg**, o in alternativa ricorso straordinario al **Capo di Stato** nel termine di **120 gg**, entrambi decorrenti dalla data comunicazione dell'atto.

**MODENA 08/03/2024 16:02**

**IL FUNZIONARIO P.O.  
Pacchioni Maria Teresa**

Documento firmato digitalmente ai sensi del D.Lgs. 82/2005 "CAD"

**Documento prodotto e conservato in originale informatico e firmato digitalmente** ai sensi dell'art. 20 del Codice dell'Amministrazione Digitale nella data risultante dai dati della sottoscrizione digitale. L'eventuale stampa del documento costituisce **copia analogica** sottoscritta con firma a mezzo stampa predisposta secondo l'articolo 3 del D.lgs 12 dicembre 1993, n. 39 e l'articolo 3bis, comma 4bis del Codice dell'amministrazione digitale. L'originale di questo documento è consultabile all'indirizzo:

<https://teorline.regione.emilia-romagna.it/WAMswf40/LinkTE.ashx?pdoc=200b2ba5-9c89-40ce-9ce2-d448eb74299b-6>

DICHIARAZIONE SOSTITUTIVA DELL'ATTO DI NOTORIETA'

(art. 47 D.P.R 28.12.2000, n. 445, e s.m.i.)

(trasporti in conto terzi)

Il sottoscritto Gatti Sergio nato a Corte Franca prov. (BS) il 08/06/1949 residente a Corte Franca (BS) via Villa, 13/b codice fiscale GTTSRG49H08D058G in qualità di titolare/legale rappresentante della ditta L'EDILE SRL codice fiscale/P.IVA 01091970176 con sede in Corte Franca (BS) via Roma, 11, Consapevole delle sanzioni penali richiamate dall'art. 76 del DPR 28.12.2000, n. 445, e s.m.i., in caso di dichiarazioni false o mendaci;

Consapevole che, ai sensi dell'art. 7 del DLgs 21.11.2005, n. 286, e s.m.i., l'esecuzione di un trasporto in sovraccarico, violando il limite di massa complessiva massima indicata nell'autorizzazione al trasporto eccezionale, determina la corresponsabilità del committente con il vettore, con l'applicazione, in concorso, delle sanzioni previste dall'art. 10, c. 18, e dall'art. 167, cc. 2 e 11, del DLgs 30.04.1992, n. 285, in ottemperanza e per gli effetti di cui all'art. 47 del DPR 28.12.2000, n. 445, e s.m.i, e all'art. 14, c. 7, punto B), lett. b), del DPR 16.12.1992, n. 495, sotto la propria personale responsabilità,

DICHIARA

- Di essere il committente del trasporto nella qualità di:  proprietario o produttore del bene,  
 spedizioniere,  altro (specificare)\* \_\_\_\_\_

- che il carico indivisibile affidato all'impresa di autotrasporto per conto di terzi\*

AUTOTRASPORTI F.LLI FRANZONI SRL

con sede in Rogno (BG) Via Papa Giovanni XXIII, 5

iscritta al registro elettronico nazionale delle imprese di trasporto su strada con il n. BG 185259

titolare di licenza comunitaria numero ///

titolare di autorizzazione bilaterale/multilaterale numero BG/1151973T

Consiste di N. 3 ELEMENTI IN CEMENTO ARMATO, ha una massa pari a 60,69 tonnellate e le seguenti dimensioni:

Largh. (m) 2.55 Lungh. (m) 21,55 Altezza (m) 2.50

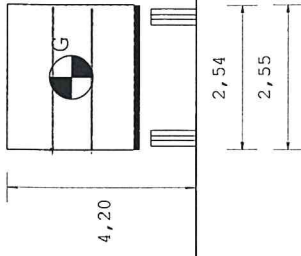
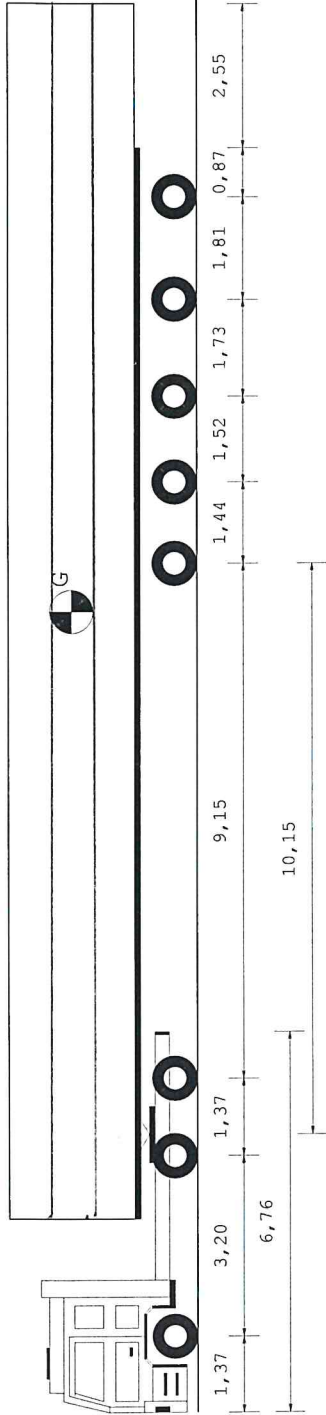
- Luogo di carico\* Ditta L'EDILE via Roma – CORTE FRANCA (BS)

- Luogo di scarico\* Cantiere ESSELUNGA Via Maria Montessori – MODENA (MO)

Allegato: Copia doc. identità (tipo, numero, scadenza)

L'EDILE S.R.L.  
Via Roma - 25070 ZANONE (BS)  
Tel. 030/4380  
Fax 030/4380  
25070 ZANONE (BS)  
P. IVA e C.F.: 01091970176

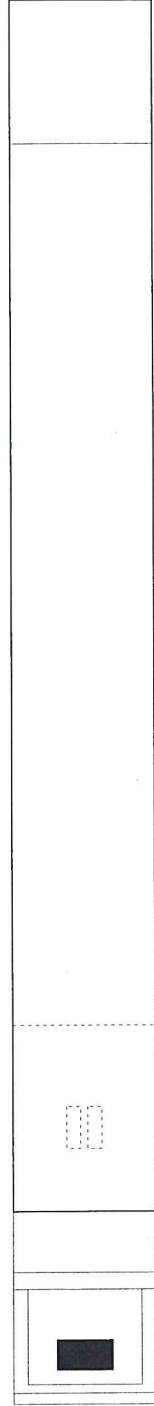
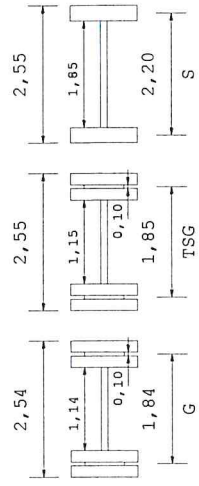
\* = campo obbligatorio e compilare solo i punti pertinenti

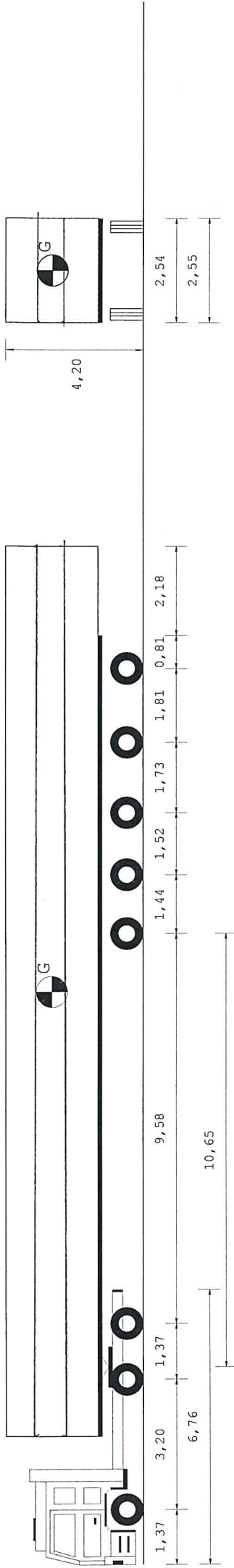


25,00 m

Tipo asse	S	TSG	TSG	G	G	G	G	G
Ruote asse	2	4	4	4	4	4	4	4
Peso ammesso [t]	9,00	15,60	15,60	13,60	13,60	13,60	13,60	13,60
Press.spec.terreno [Kg/cm <sup>2</sup> ]	5,33	4,00	4,00	6,67	6,67	6,67	6,67	6,67
Peso totale asse [t]	8,00	12,00	12,00	12,00	12,00	12,00	12,00	12,00

Dati	Trattore	Semirimorchio
Tara	t 10,850	20,460
Peso Merce	t 21,150	60,690
Peso su ralla	t 27,150	74,690
Portata utile	t 32,000	60,000
Peso tot.effett	t 38,000	95,150
Peso max potenz	bar 8,0	8,0
Press.pneumat.	cm <sup>2</sup> 750	450
Sup.Impronta	Lungh. m 25,00	Larg. m 4,20
Conv. Carico	25,00	4,20
Eccedenze	8,50	0,20
		Peso t 48,000

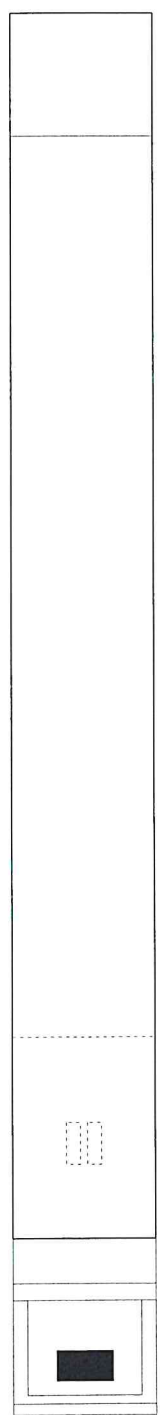
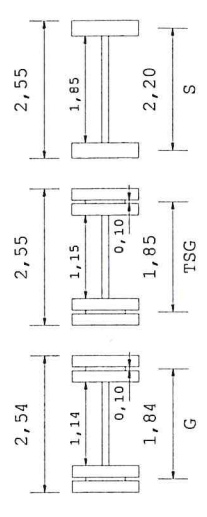




25,00 m

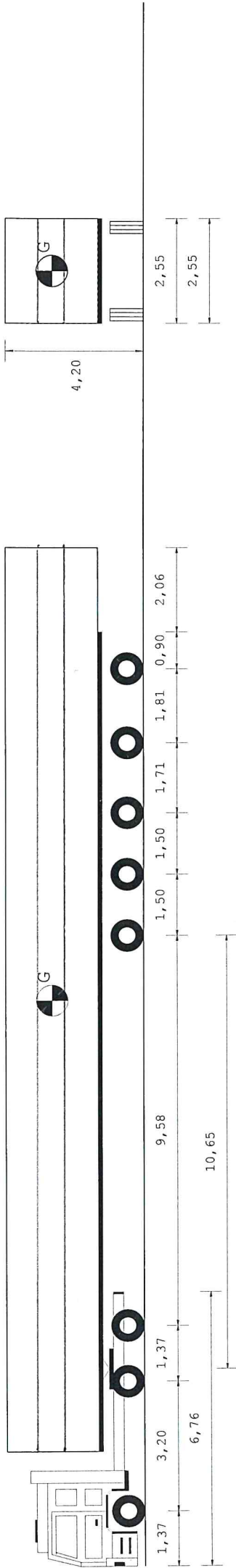
Tipo asse	S	TSG	TSG	G	G	G	G	G
Ruote asse	2	4	4	4	4	4	4	4
Peso ammesso [t]	9,00	15,60	15,60	13,60	13,60	13,60	13,60	13,60
Press.spec.terreno [Kg/cm <sup>2</sup> ]	5,33	4,00	4,00	6,59	6,59	6,59	6,59	6,59
Peso totale asse [t]	8,00	12,00	12,00	11,86	11,86	11,86	11,86	11,86

Dati	Trattore	Semirimorchio		
Tara	t 10,430	20,180		
Peso Merce	t	60,690		
Peso su ralla	t 21,570			
Portata utile	t 27,570	81,820		
Peso tot.effett	t 32,000	59,300		
Peso max potenz	t 38,000	102,000		
Press.pneumat.	bar 8,0	8,0		
Sup.Impronta	cm <sup>2</sup> 750	450		
	Lungh. m	Larg. m	Alt. m	Peso t
Conv. Carico	25,00	2,55	4,20	91,300
Eccedenze	8,50	0,00	0,20	47,300



Descrizione carico : N.3 ELEMENTI IN CEMENTO ARMATO

AUTOTRASPORTI F.LLI FRANZONI S.R.L.



25,00 m

Tipo asse S TSG TSG  
 Ruote asse 2 4 4  
 Peso ammesso [t] 9,00 15,60 15,60  
 Press.spec.terreno [Kg/cm<sup>2</sup>] 5,33 4,00 4,00  
 Peso totale asse [t] 8,00 12,00 12,00

Dati	Trattore	Semirimorchio
Tara	t 10,725	20,000
Peso Merce	t	60,690
Peso su ralla	t 21,275	
Portata utile	t 27,275	80,850
Peso tot.effett	t 32,000	59,415
Peso max potenz	t 38,000	100,850
Press.pneumat.	bar 8,0	8,0
Sup.Impronta	cm <sup>2</sup> 750	550
	Lungh. m	Larg. m
Conv. Carico	25,00	2,55
Eccedenze	8,50	0,00
	Alt. m	Peso t
	4,20	91,415
	0,20	47,415

