



Autorizzazione 1436/2024/S del 26/02/2024 13:52

Codice Pratica: **1436/2024/S**

Nuova domanda

Integrazione pratica 1436/2024

Imposta di bollo
assolta in modo
virtuale. Aut. Agenzia
delle Entrate - Dir.
Prov. di Modena - Uff.
Terr. di Modena n.
15224 del 04/03/2015

MARRAFFA SRL

Via Rospano Zona I 135 D E
74015 MARTINA FRANCA (TA)

Tel: 0804857820

Fax: 0804857800

Mail: te@marraffa.it

PEC: permessimarraffa@pec.it

**AREA TECNICA - SERVIZIO PROGRAMMAZIONE URBANISTICA, SCOLASTICA E TRASPORTI -
U.O. TRASPORTI E CONCESSIONI**

Visto il D.Lgs. n. 285/92 e s.m.i. e il D.P.R. n. 495/92 e s.m.i.

In esecuzione della L.R. n. 13/2015.

Richiamato quanto disposto relativamente alle competenze dei Dirigenti dall'art. 107 del D.Lgs 18 Agosto 2000, n. 267 e s.m.i. e dallo Statuto e Regolamento di Organizzazione dell'Ente.

Vista la domanda pervenuta in data **21/02/2024** assunta al P.G. **5920/2024** dalla Ditta **MARRAFFA SRL** con sede in **Via Rospano Zona I 135 D E - 74015 MARTINA FRANCA (TA) P.I./C.F. 02389620739**.

Visto il nulla osta rilasciato dagli Enti proprietari delle strade interessate al transito.

AUTORIZZA

la Ditta in indirizzo ad effettuare il seguente transito eccezionale:

Il veicolo utilizzato è MOTRICE/TRATTORE:

MARCA E TIPO **MAN** N° DI TARGA **GD500CT** ASSI **4**

con traino di RIMORCHIO/SEMIRIMORCHIO MODULARE:

MARCA E TIPO **GOLDHOFER** N° DI TARGA **AF26140**

Rimorchi Riserva: **XA320PC, XA391NE**

Motrici Riserva: **DN276AZ, EK 895 YJ, EP950HE, GD501CT**

Il convoglio modulare circola SOLO con le seguenti combinazioni:

Descrizione	Assi	Larghezza m	Lunghezza m	Altezza m	Peso t
CONVOGLIO A CARICO	9	3,000	18,000	4,500	86,325
CONVOGLIO VUOTO+ACCESSORI	9	3,000	18,000	4,000	42,325

MATERIALE TRASPORTATO: **TRAFO**

L'indennizzo **analitico** per la maggiore usura della strada, di euro 6.16, è versato a **questo Ente**, secondo le modalità di calcolo indicate ai cc. 1 e 3 dell'art. 18 del D.P.R. n. 495/92 e s.m.i.

La presente autorizzazione è valida per il periodo dal **26/02/2024** al **25/05/2024** e per **N. 1 VIAGGI** e può essere revocata o sospesa in qualsiasi momento qualora obiettive esigenze di sicurezza del transito lo richiedano.

Il transito deve essere effettuato sul seguente percorso o elenco stradale autorizzato:

Partenza: ELETTRMECCANICA TIRONI - VIA DEGLI SCARLATTI, MODENA

Comune di MODENA (MO)

VIA DEGLI SCARLATTI - VIA EMILIA EST - DA ELETTRMECCANICA TIRONI SINO AD SS724DIR/A
COMPETENZA ANAS

ROTATORIA GRAPPOLO D'UVA - DA DISINNESTO SS724 DIR/A REINNESTO TRATTO COMPETENZA ANAS
(SS623 DEL PASSO BRASA) A INGRESSO CASELLO AUTOSTRADALE A1 MODENA SUD)

Arrivo: A2A - VIA PONZANO CAVE, CIVITÀ CASTELLANA (VT)

-- VICEVERSA A VUOTO CON LE SEGUENTI DIMENSIONI Lun. 18,00 x Lar. 3,00 x Alt. 4,00 PESO 42.325 T

Questo provvedimento di autorizzazione non comprende le strade provinciali richieste che alla data dell' 8 Aprile 2021 risultano trasferite ad ANAS SpA. Tali strade, devono essere integrate con una nuova autorizzazione da richiedere ai competenti uffici di ANAS Spa.

La presente autorizzazione è concessa alle seguenti condizioni:

Il veicolo/complesso veicolare deve essere segnalato come previsto dalla normativa vigente. Durante il transito in condizione di eccezionalità è obbligatorio l'uso contemporaneo delle luci di posizione, dei proiettori anabbaglianti e dei dispositivi supplementari di segnalazione visiva a luce lampeggiante gialla o arancione.

La velocità del veicolo/complesso veicolare non deve superare i limiti massimi indicati dal D.Lgs. n. 285/92 e s.m.i. e dalla Carta di circolazione nonché quelli, se diversi, fissati dagli Enti proprietari delle strade. La velocità deve essere ulteriormente ridotta nei tratti di strada a visibilità limitata, nelle curve e quando ricorrono le condizioni indicate dall'art. 141 del D.Lgs. n. 285/92 e s.m.i.

Il transito può essere effettuato **nelle ore diurne e notturne.**

Il transito deve rispettare le seguenti **PRESCRIZIONI SULL'ORARIO:**

Nullaosta Comune di MODENA (prot. 6246/2024 del 23/02/2024): E' PRESCRITTO CHE IL TRANSITO AVVENGA AL DI FUORI DEGLI ORARI DI MASSIMO FLUSSO DEL TRAFFICO PER EVITARE INTRALCIO ALLA CIRCOLAZIONE STRADALE.

La presente autorizzazione non esime dal possesso dei regolari documenti di circolazione rilasciati dal competente Ufficio locale della Motorizzazione Civile.

Durante il transito devono essere osservati gli obblighi e le limitazioni localmente imposti e risultanti dalla segnaletica stradale e dalle disposizioni in vigore. L'autorizzazione non è valida nei giorni e periodi indicati annualmente da apposite disposizioni ministeriali e relativi decreti prefettizi. In caso di neve, ghiaccio, nebbia o visibilità di norma inferiore a m. 70 (settanta), il veicolo dev'essere tempestivamente allontanato dalla sede stradale e condotto alla più vicina area disponibile.

Il conducente deve essere munito del presente documento da esibire a richiesta del personale cui all'art. 12 del D.Lgs. n. 285/92 e s.m.i.

Il veicolo/complesso può circolare **SENZA SCORTA TECNICA.**

E' ammessa la facoltà di ridurre, anche congiuntamente, le dimensioni o la massa degli elementi oggetto del trasporto o il loro posizionamento o il loro numero, a condizione che permangano le condizioni che impongono la scorta, ove è prescritta. Inoltre, deve essere garantito il rispetto, in qualunque condizione di carico, delle prescrizioni di cui all'art. 16 del D.P.R. n. 495/92 e s.m.i. e deve rimanere inalterata la natura del materiale e la tipologia degli elementi. Resta fermo l'indennizzo per la maggiore usura della strada già corrisposto ai sensi dell'art. 18 del D.P.R. n. 495/92.

Il transito sulle strade autorizzate deve effettuarsi evitando le ore di maggiore punta del traffico del mattino e del pomeriggio.

E' vietata la circolazione e la sosta sulle banchine stradali e in aree esterne alla carreggiata.

La validità della presente è subordinata al rispetto delle prescrizioni previste nell'autorizzazione del gestore della rete ferroviaria, qualora il veicolo o trasporto eccezionale abbia un'altezza superiore a 4,30 metri e attraversi linee ferroviarie elettrificate.

La Ditta è obbligata a risarcire per intero i danni eventualmente arrecati al Demanio stradale su semplice presentazione da parte di questo Ente, del conto spese per le riparazioni.

Resta a carico della Ditta ogni responsabilità per danni arrecati a sé, a terzi, o cose per effetto della presente autorizzazione, rimanendo sempre questo Ente rilevato ed indenne.

Ogni spesa relativa alla presente autorizzazione, dipendente sia da accertamenti istruttori eccezionali che dalle prescrizioni in essa contenute, è a carico della Ditta.

La Ditta deve verificare l'agibilità del percorso con un giorno di anticipo rispetto alla data in cui sarà effettuato ogni singolo transito.

Gli Organi preposti al controllo devono verificare sia il rispetto delle prescrizioni ivi contenute e sia, quando dovuto, se le origini e le destinazioni finali dei relativi percorsi (o tratte) sono quelle autorizzate. Questo Ente, resta peraltro in attesa di conoscere quanto accertato per l'adozione dei necessari provvedimenti da adottarsi sull'autorizzazione concessa.

La Ditta prima di effettuare ogni viaggio, qualora sia dovuto l'indennizzo d'usura, deve comunicare l'ora e il giorno di effettuazione dello stesso. Tale comunicazione deve effettuarsi, in forma digitale, all'Ente che ha rilasciato l'autorizzazione.

Per l'utilizzo dei veicoli di riserva, prima dell'inizio del viaggio, qualora sia dovuto l'indennizzo d'usura, la Ditta deve comunicare i numeri delle targhe del veicolo o del complesso di veicoli da utilizzare per il trasporto all'Ente che ha rilasciato l'autorizzazione. La comunicazione sostituisce quella di inizio viaggio e deve essere effettuata, in forma digitale, anche dalla ditta che esegue la scorta o dal capo-scorta, se presenti.

L'utilizzo di veicoli di riserva trainanti che trainati, combinati anche in modo incrociato, è sempre subordinato alla condizione di provata abbinabilità, ai sensi dell'art. 219, c. 3, del D.P.R. n. 495/92.

PRESCRIZIONI PARTICOLARI:

Nullaosta Comune di MODENA (prot. 6246/2024 del 23/02/2024):

PER QUANTO DI NOSTRA COMPETENZA SI RILASCIA NULLA OSTA
NON E' PRESCRITTA LA SCORTA TECNICA MA E' PRESCRITTA LA VERIFICA DELL'ALTEZZA DEI MANUFATTI QUALI PONTI,CAVALCAVIA,CAVALCAFERROVIE,SOTTOPASSI , CHE DALLA PAVIMENTAZIONE FINITA FINO ALL'INTRADOSSO DELLE OPERE D'ARTE, TALE ALTEZZA DEVE AVERE UN MARGINE DI ALMENO 20 CM IN PIU' RISPETTO ALL'ALTEZZA REALE RILEVATA. E' PRESCRITTO SU VIA EMILIA EST E VIA DEGLI SCARLATTI L'UTILIZZO DEI MOVIERI PER REGOLAMENTARE LA CIRCOLAZIONE VEICOLARE DURANTE IL TRANSITO DEL VEICOLO ECCEZIONALE. LA DITTA RICHIEDENTE DOVRA' COMUNICARE TRAMITE FAX N.059 2033740 AL COMANDO POLIZIA LOCALE DI MODENA DATA E ORA DEL TRANSITO CON ALMENO 2G.G. DI ANTICIPO. E' PRESCRITTO CHE IL TRANSITO AVVENGA AL DI FUORI DEGLI ORARI DI MASSIMO FLUSSO DEL TRAFFICO PER EVITARE INTRALCIO ALLA CIRCOLAZIONE STRADALE.INOLTRE DOVRA' ESSERE VERIFICATO PREVENTIVAMENTE LA LARGHEZZA DELLA CARREGGIATA ED I RAGGI DI CURVATURA CHE IL TRASPORTO ECCEZIONALE O IL MEZZO D'OPERA DOVRA' EFFETTUARE SUL PERCORSO RICHiesto

Il retro di questa pagina è annullato e non utilizzato (bianco)

Avverso il presente provvedimento è esperibile **ricorso al competente TAR regionale** nel termine di **60 gg**, o in alternativa ricorso straordinario al **Capo di Stato** nel termine di **120 gg**, entrambi decorrenti dalla data comunicazione dell'atto.

MODENA 26/02/2024 13:52

**IL FUNZIONARIO P.O.
Pacchioni Maria Teresa**

Documento firmato digitalmente ai sensi del D.Lgs. 82/2005 "CAD"



Documento prodotto e conservato in originale informatico e firmato digitalmente ai sensi dell'art. 20 del Codice dell'Amministrazione Digitale nella data risultante dai dati della sottoscrizione digitale. L'eventuale stampa del documento costituisce **copia analogica** sottoscritta con firma a mezzo stampa predisposta secondo l'articolo 3 del D.lgs 12 dicembre 1993, n. 39 e l'articolo 3bis, comma 4bis del Codice dell'amministrazione digitale. L'originale di questo documento è consultabile all'indirizzo:

<https://teonline.regione.emilia-romagna.it/WAMswf40/LinkTE.ashx?pdoc=fe381892-bf60-4383-95ab-7bd6168557eb-6>



Il retro di questa pagina è annullato e non utilizzato (bianco)

COMM. GORISSE

DICHIARAZIONE SOSTITUTIVA DELL'ATTO DI NOTORIETA'
(art. 47 D.P.R 28.12.2000, n. 445, e s.m.i.)
(trasporti in conto terzi)

Il sottoscritto, TIRONI ING. MAURIZIO GINO
nato a LEGNANO (MI) il 09/02/1948 residente a MODENA, Viale MONCHIO 109, codice fiscale TRNMZG48B09E514B in qualità di Legale Rappresentante dell'impresa ELETTROMECCANICA TIRONI SRL, codice fiscale/P.IVA IT02024950368 con sede in MODENA, VIA EMILIA EST nr.1303

Consapevole delle sanzioni penali richiamate dall'art. 76 del DPR 28.12.2000, n. 445, e s.m.i., in caso di dichiarazioni false o mendaci;

Consapevole che, ai sensi dell'art. 7 del DLgs 21.11.2005, n. 286, e s.m.i., l'esecuzione di un trasporto in sovraccarico, violando il limite di massa complessiva massima indicata nell'autorizzazione al trasporto eccezionale, determina la corresponsabilità del committente con il vettore, con l'applicazione, in concorso, delle sanzioni previste dall'art. 10, c. 18, e dall'art. 167, cc. 2 e 11, del DLgs 30.04.1992, n. 285, in ottemperanza e per gli effetti di cui all'art. 47 del DPR 28.12.2000, n. 445, e s.m.i, e all'art. 14, c. 7, punto B), lett. b), del DPR 16.12.1992, n. 495, sotto la propria personale responsabilità,

DICHIARA

- Di essere il committente del trasporto nella qualità di: proprietario o produttore del bene, spedizioniere, altro (specificare)* _____
- che il carico indivisibile affidato all'impresa di autotrasporto per conto di terzi*

• MARRAFFA SRL - UNIPERSONALE

con sede in MARTINA FRANCA (TA) VIA STRADA ROSPANO- ZONA I NR. 135 D/E

iscritta al registro elettronico nazionale delle imprese di trasporto su strada con il n MO0055471

titolare di licenza comunitaria numero 00087361

titolare di autorizzazione bilaterale/multilaterale numero 00087361

Consiste di nr.1 trasformatore, avente una massa pari a circa 44 tonnellate, e le seguenti dimensioni Largh. (m) 2,25 Lungh. (m) 5,49 Altezza (m) 3,30

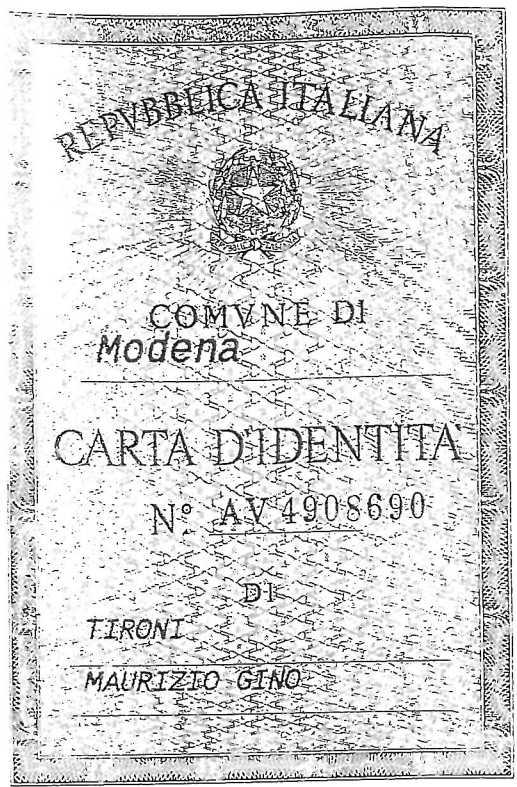
- Luogo di carico* Elettromeccanica Tironi, Via Degli Scarlatti, Modena
- Luogo di scarico* A2A- VIA PONZANO CAVE- CIVITA' CASTELLANA (VT)

Modena, 26/01/2024

Timbro e firma
Elettromeccanica TIRONI srl
Via Emilia Est 1303 - MODENA
Partita IVA 02024950368

* = campo obbligatorio

= spuntare e compilare solo i punti pertinenti



Cognome **TIRONI**

Nome **MAURIZIO GINO**

nato il **09/02/1948**

(atto n. **73** P. **1** S. **A**)
a **Legnano (MI)**

Cittadinanza **ITALIANA**

Residenza **Modena**

Via **VIALE MONCHIO, n. 109**

Stato civile **coniugato**

Professione _____


COMUNICATI E CONTRASSEGNI SALIENTI

Statura **1,84**

Capelli **BRIZZOLATI**

Occhi **AZZURRI**

Segni particolari _____



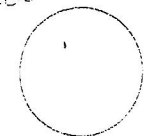
Firma del titolare: *Roberto Benevelli*

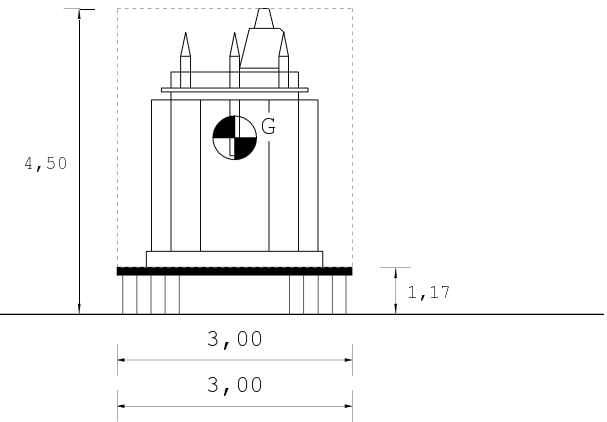
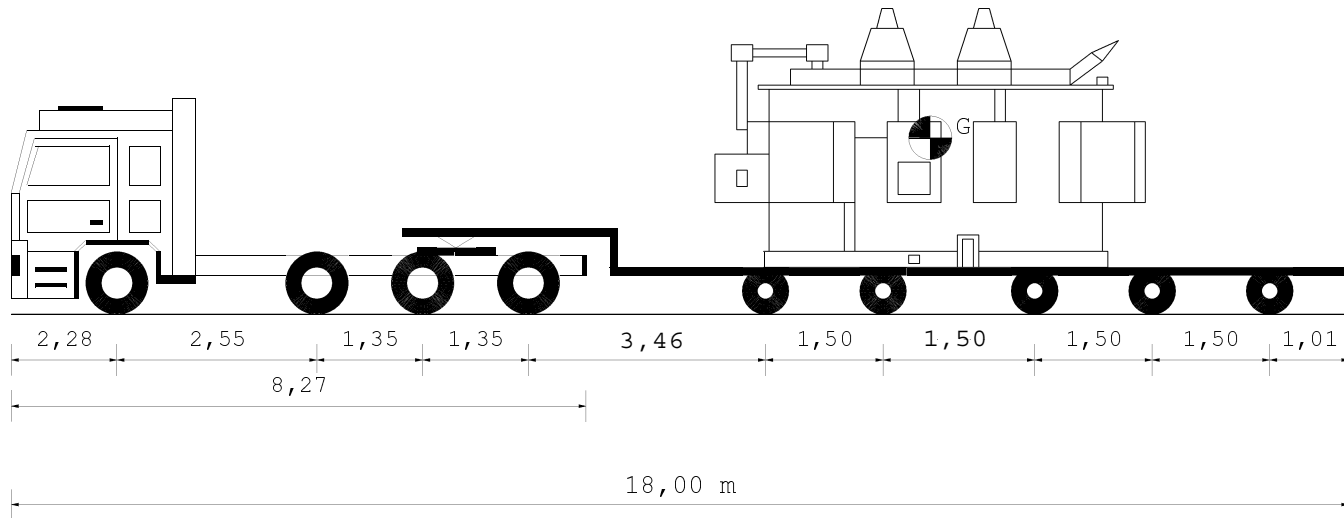
Modena il **19/03/2015**

PH. SINDACO

Impronta del dito indice sinistro **Roberto Benevelli**

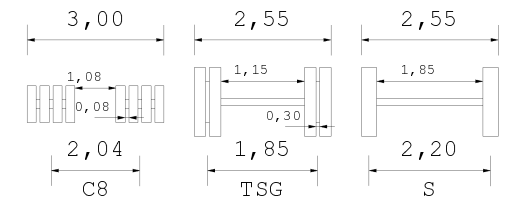
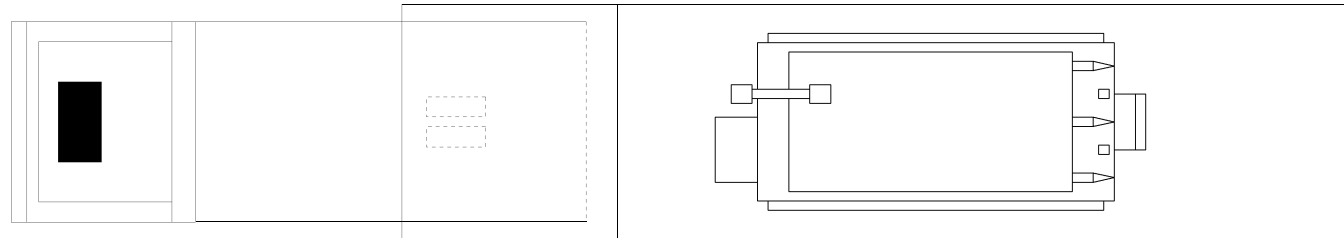
DIR. SEGR,	0,26
IMP. FISSO,	5,16
TOT.,	5,42



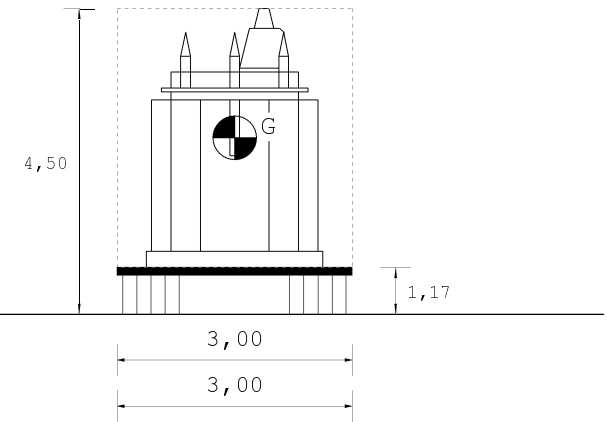
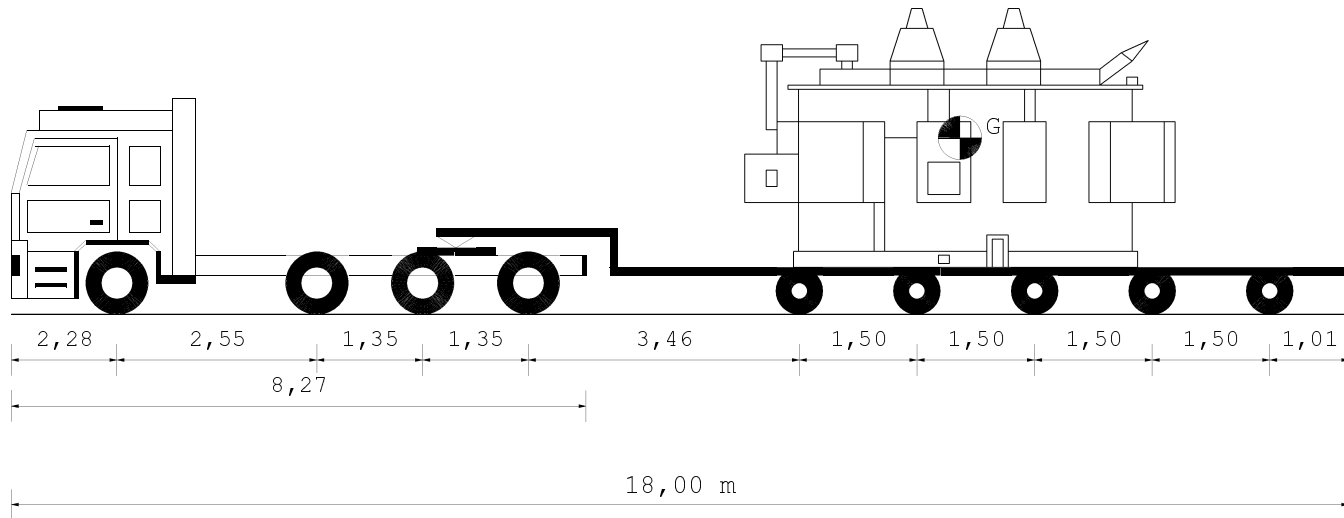


Tipo asse	S	S	TSG	TSG	C8	C8	C8	C8	C8
Ruote asse	2	2	4	4	8	8	8	8	8
Peso ammesso [t]	9,00	8,00	15,30	15,30	18,00	18,00	18,00	18,00	18,00
Press.spec.terreno [Kg/cm ²]	3,83	3,83	3,56	3,56	3,54	3,54	3,20	3,20	3,20
Peso totale asse [t]	4,60	4,60	8,55	8,55	12,75	12,75	11,51	11,51	11,51

Dati		Trattore	Semirimorchio	
Tara	t	14,825	24,000	
Peso Merce	t		47,500	
Peso su ralla	t	11,475		
Portata utile	t	30,175	107,000	
Peso tot. effett	t	26,300	60,025	
Peso max potenz	t	45,000	131,000	
Press.pneumat.	bar	8,0	8,0	
Sup.Impronta	cm ²	600	450	
	Lungh. m	Larg. m	Alt. m	Peso t
Conv. Carico	18,00	3,00	4,50	86,325
Eccedenze	1,50	0,45	0,50	42,325

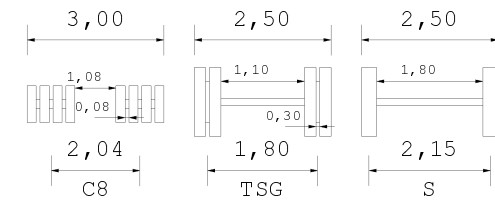
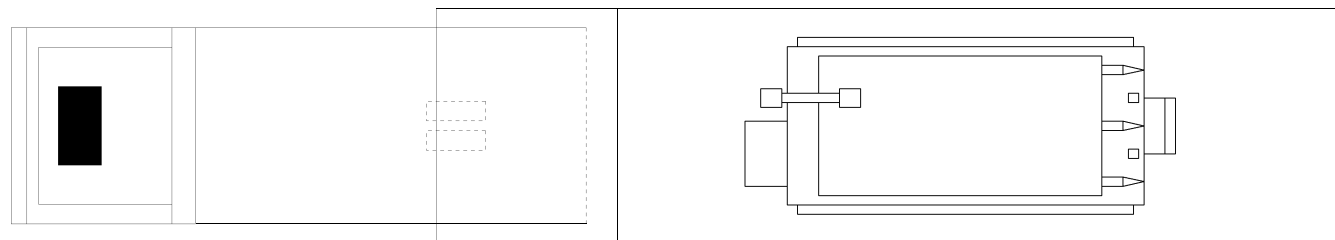


Descrizione carico : VUOTO + ACCESSORI

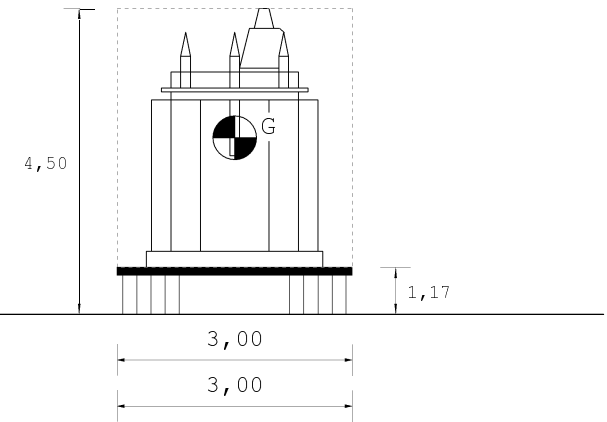
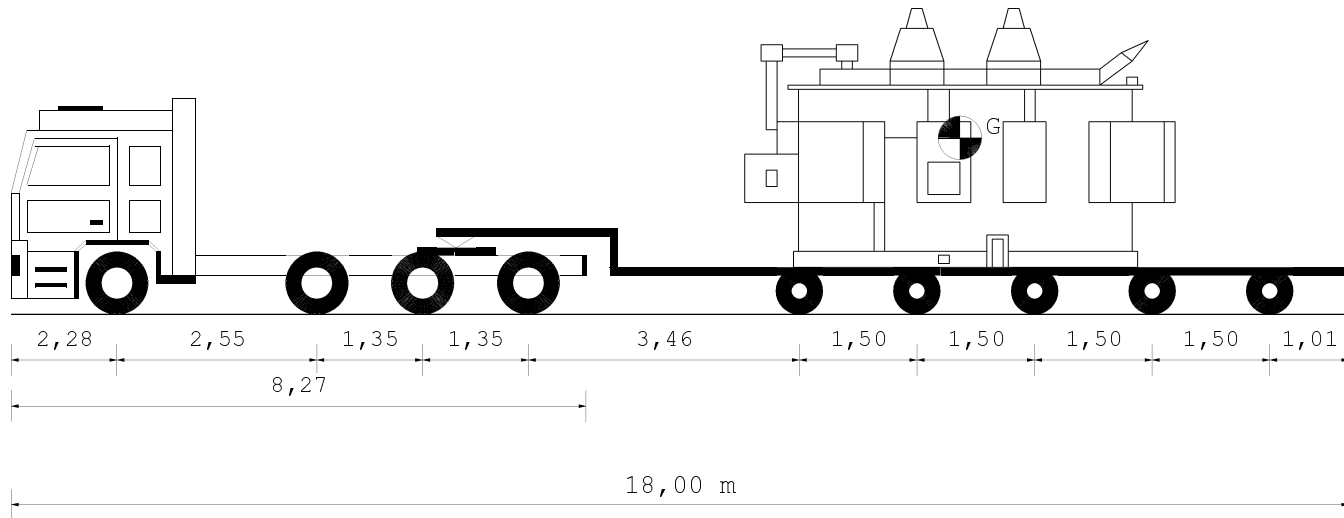


Tipo asse	S	S	TSG	TSG	C8	C8	C8	C8	C8
Ruote asse	2	2	4	4	8	8	8	8	8
Peso ammesso [t]	9,00	8,00	16,00	16,00	18,00	18,00	18,00	18,00	18,00
Press.spec.terreno [Kg/cm ²]	3,83	3,83	3,56	3,56	3,54	3,54	3,16	3,16	3,16
Peso totale asse [t]	4,60	4,60	8,55	8,55	12,75	12,75	11,38	11,38	11,37

Dati		Trattore	Semirimorchio	
Tara	t	14,430	24,000	
Peso Merce	t		47,500	
Peso su ralla	t	11,870		
Portata utile	t	30,970	107,000	
Peso tot.effett	t	26,300	59,630	
Peso max potenz	t	45,400	131,000	
Press.pneumat.	bar	8,0	8,0	
Sup.Impronta	cm ²	600	450	
	Lungh. m	Larg. m	Alt. m	Peso t
Conv. Carico	18,00	3,00	4,50	85,930
Eccedenze	1,50	0,45	0,50	41,930

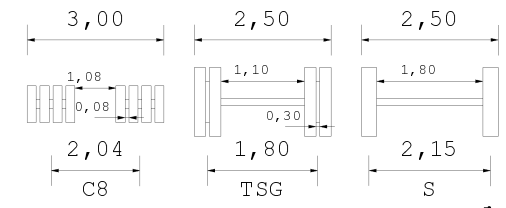
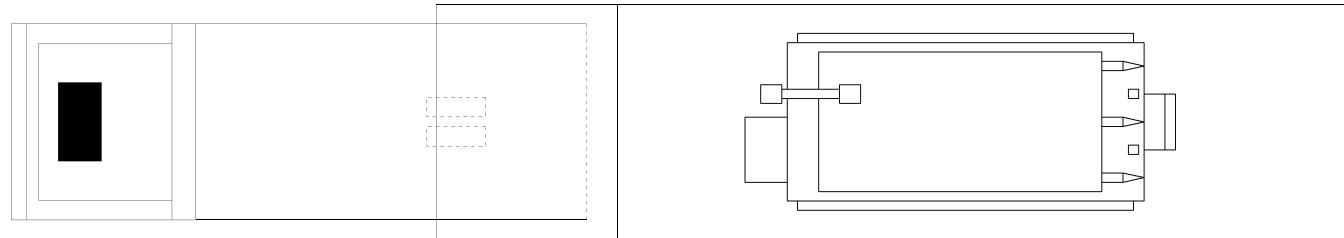


Descrizione carico : TRAF0

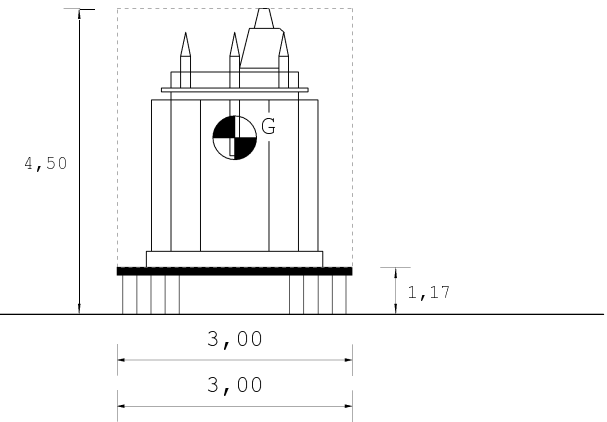
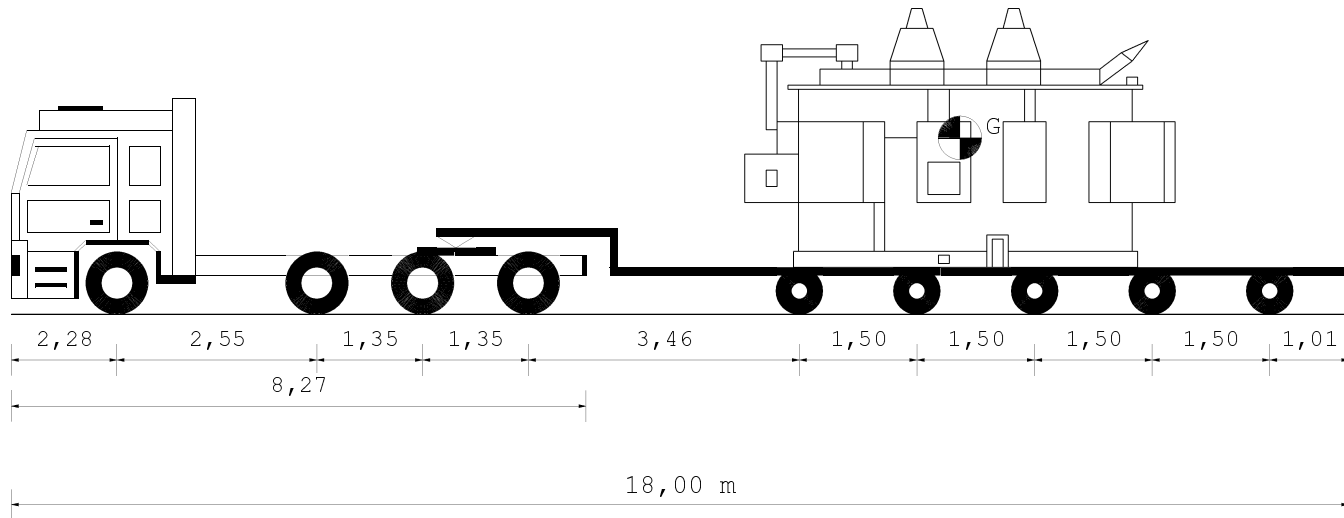


Tipo asse	S	S	TSG	TSG	C8	C8	C8	C8	C8
Ruote asse	2	2	4	4	8	8	8	8	8
Peso ammesso [t]	9,00	8,00	16,00	16,00	18,00	18,00	18,00	18,00	18,00
Press.spec.terreno [Kg/cm ²]	3,83	3,83	3,56	3,56	3,54	3,54	3,16	3,16	3,16
Peso totale asse [t]	4,60	4,60	8,55	8,55	12,75	12,75	11,38	11,38	11,37

Dati		Trattore	Semirimorchio	
Tara	t	14,430	24,000	
Peso Merce	t		47,500	
Peso su ralla	t	11,870		
Portata utile	t	30,970	107,000	
Peso tot.effett	t	26,300	59,630	
Peso max potenz	t	45,400	131,000	
Press.pneumat.	bar	8,0	8,0	
Sup.Impronta	cm ²	600	450	
	Lungh. m	Larg. m	Alt. m	Peso t
Conv. Carico	18,00	3,00	4,50	85,930
Eccedenze	1,50	0,45	0,50	41,930

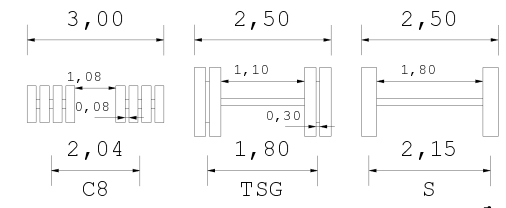
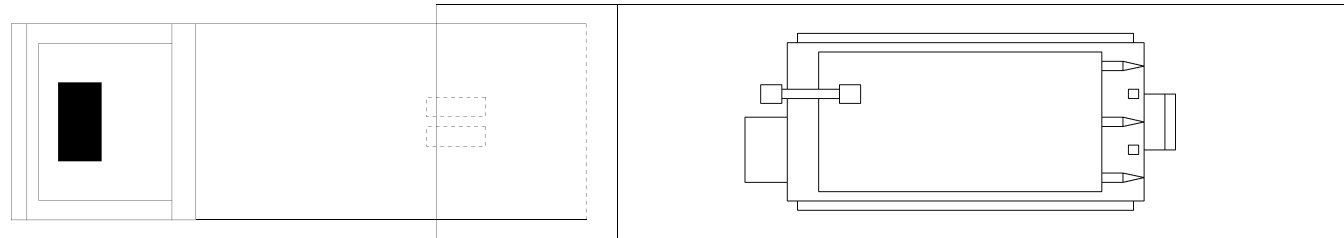


Descrizione carico : TRAF0

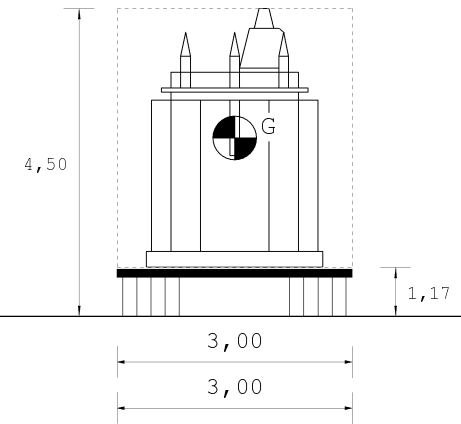
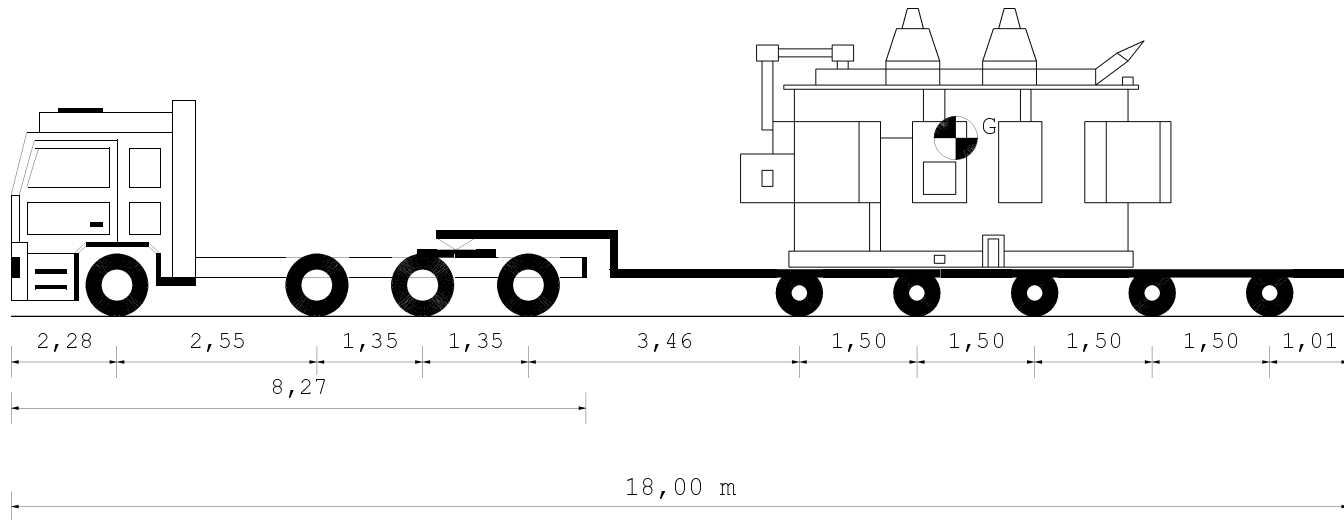


Tipo asse	S	S	TSG	TSG	C8	C8	C8	C8	C8
Ruote asse	2	2	4	4	8	8	8	8	8
Peso ammesso [t]	9,00	8,00	16,00	16,00	18,00	18,00	18,00	18,00	18,00
Press.spec.terreno [Kg/cm ²]	3,83	3,83	3,56	3,56	3,54	3,54	3,16	3,16	3,16
Peso totale asse [t]	4,60	4,60	8,55	8,55	12,75	12,75	11,38	11,38	11,37

Dati		Trattore	Semirimorchio	
Tara	t	14,430	24,000	
Peso Merce	t		47,500	
Peso su ralla	t	11,870		
Portata utile	t	30,970	107,000	
Peso tot.effett	t	26,300	59,630	
Peso max potenz	t	45,400	131,000	
Press.pneumat.	bar	8,0	8,0	
Sup.Impronta	cm ²	600	450	
	Lungh. m	Larg. m	Alt. m	Peso t
Conv. Carico	18,00	3,00	4,50	85,930
Eccedenze	1,50	0,45	0,50	41,930

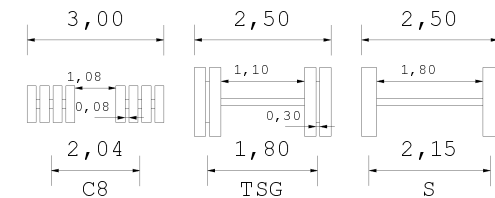
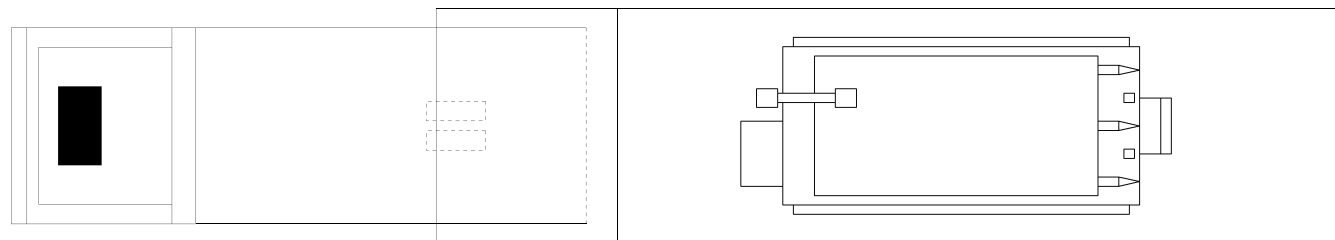


Descrizione carico : TRAF0



Tipo asse	S	S	TSG	TSG	C8	C8	C8	C8	C8
Ruote asse	2	2	4	4	8	8	8	8	8
Peso ammesso [t]	8,50	8,50	16,00	16,00	18,00	18,00	18,00	18,00	18,00
Press.spec.terreno [Kg/cm ²]	3,83	3,83	3,56	3,56	3,54	3,54	3,18	3,18	3,18
Peso totale asse [t]	4,60	4,60	8,55	8,55	12,75	12,75	11,44	11,44	11,45

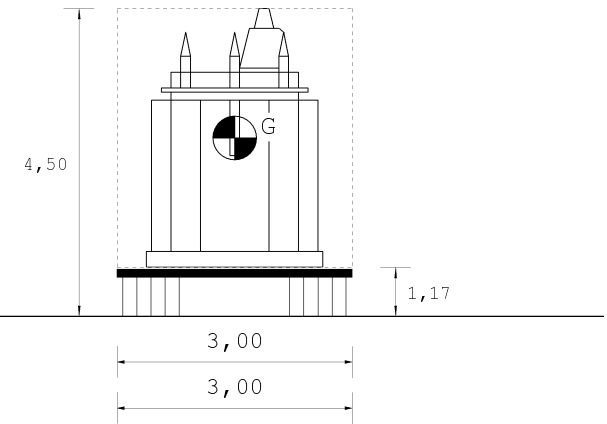
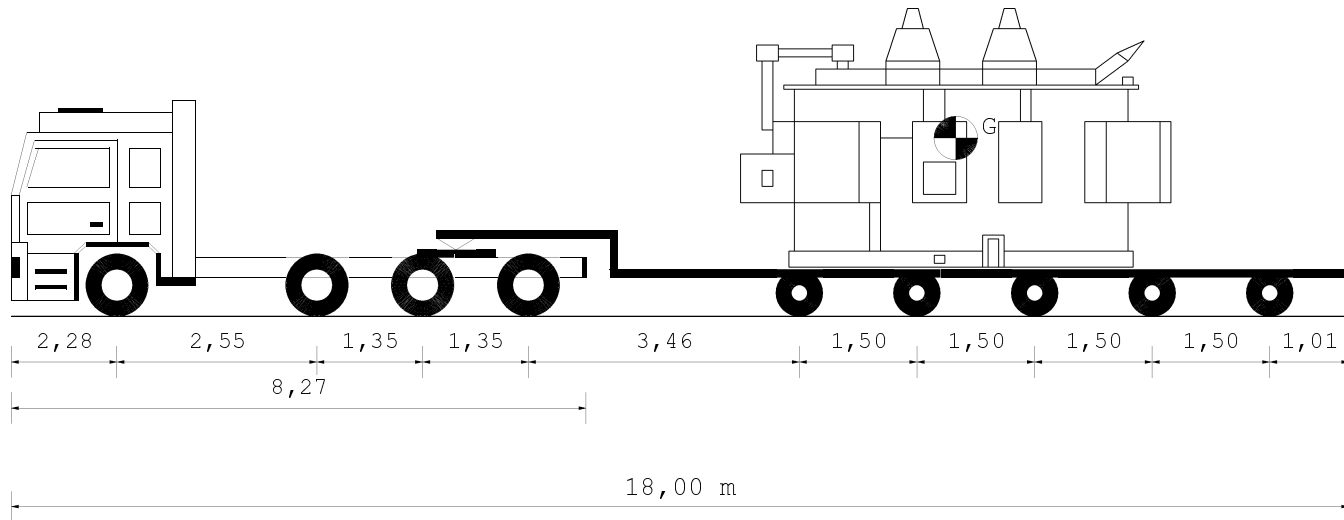
Dati		Trattore	Semirimorchio	
Tara	t	14,625	24,000	
Peso Merce	t		47,500	
Peso su ralla	t	11,675		
Portata utile	t	33,375	107,000	
Peso tot.effett	t	26,300	59,825	
Peso max potenz	t	48,000	131,000	
Press.pneumat.	bar	8,0	8,0	
Sup.Impronta	cm ²	600	450	
	Lungh. m	Larg. m	Alt. m	Peso t
Conv. Carico	18,00	3,00	4,50	86,125
Eccedenze	1,50	0,45	0,50	42,125



Descrizione carico : TRAF0

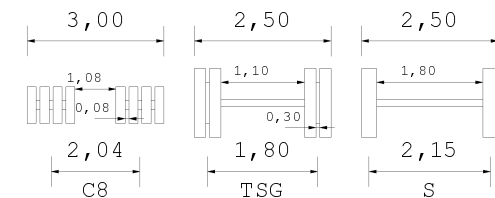
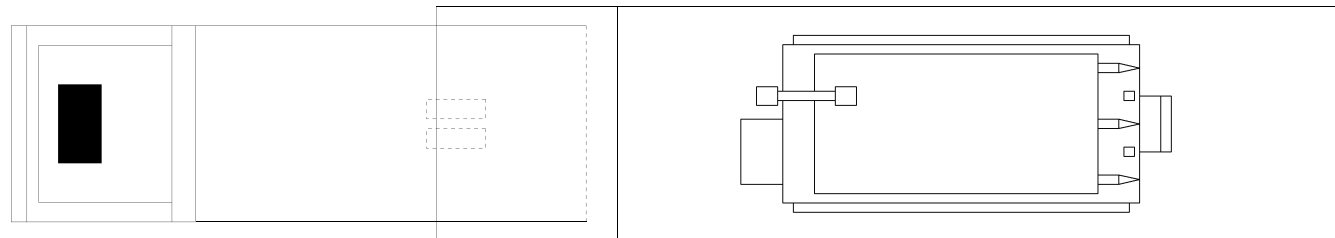
MARRAFFA SRL

MARRAFFA S.r.l. Unipersonale
Sede: Strada Boscare - Zona I, 135 D-E
74015 MARTINA FRANCA (TA)
C.F. e P.I.V.A: 02389630739
Nr. Iscrizione ALBO: TA765299/B



Tipo asse	S	S	TSG	TSG	C8	C8	C8	C8	C8
Ruote asse	2	2	4	4	8	8	8	8	8
Peso ammesso [t]	8,50	8,50	16,00	16,00	18,00	18,00	18,00	18,00	18,00
Press.spec.terreno [Kg/cm ²]	3,83	3,83	3,56	3,56	3,54	3,54	3,18	3,18	3,18
Peso totale asse [t]	4,60	4,60	8,55	8,55	12,75	12,75	11,44	11,44	11,45

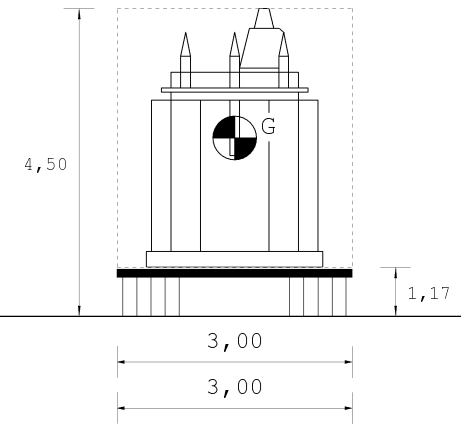
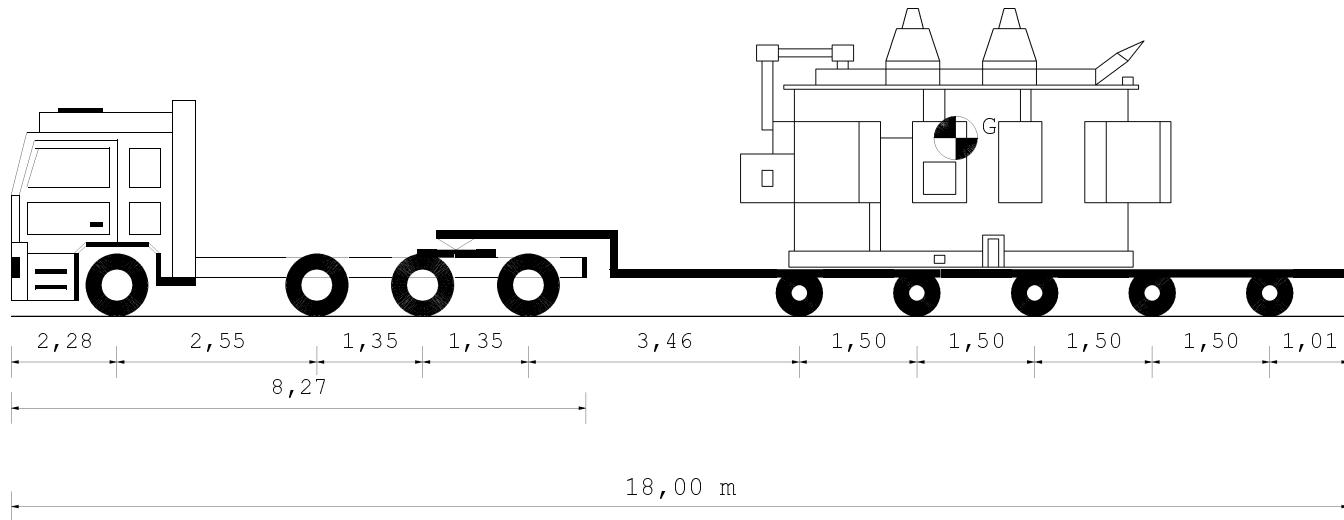
Dati		Trattore	Semirimorchio	
Tara	t	14,625	24,000	
Peso Merce	t		47,500	
Peso su ralla	t	11,675		
Portata utile	t	33,375	107,000	
Peso tot.effett	t	26,300	59,825	
Peso max potenz	t	48,000	131,000	
Press.pneumat.	bar	8,0	8,0	
Sup.Impronta	cm ²	600	450	
	Lungh. m	Larg. m	Alt. m	Peso t
Conv. Carico	18,00	3,00	4,50	86,125
Eccedenze	1,50	0,45	0,50	42,125



Descrizione carico : TRAF0

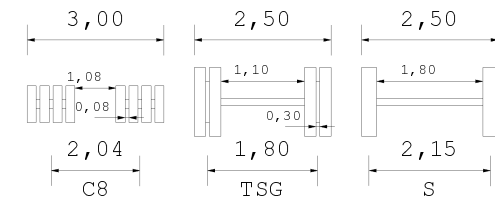
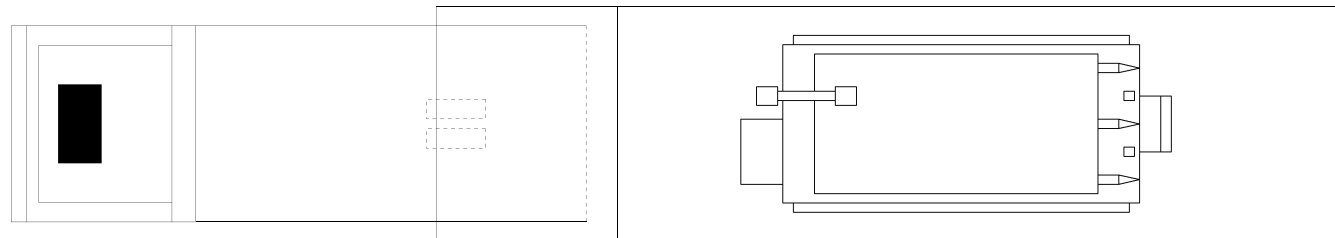
MARRAFFA SRL

MARRAFFA S.r.l. Unipersonale
Sede: Strada Boscare - Zona I, 135 D-E
74015 MARTINA FRANCA (TA)
C.F. e P.IVA: 02389630739
Nr. Iscrizione ALBO: TA765299/B



Tipo asse	S	S	TSG	TSG	C8	C8	C8	C8	C8
Ruote asse	2	2	4	4	8	8	8	8	8
Peso ammesso [t]	8,50	8,50	16,00	16,00	18,00	18,00	18,00	18,00	18,00
Press.spec.terreno [Kg/cm ²]	3,83	3,83	3,56	3,56	3,54	3,54	3,18	3,18	3,18
Peso totale asse [t]	4,60	4,60	8,55	8,55	12,75	12,75	11,44	11,44	11,45

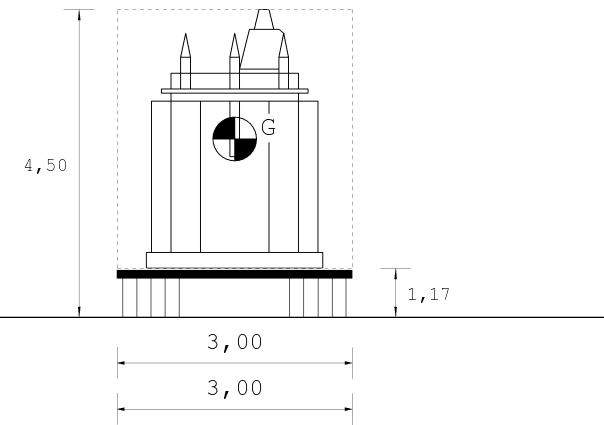
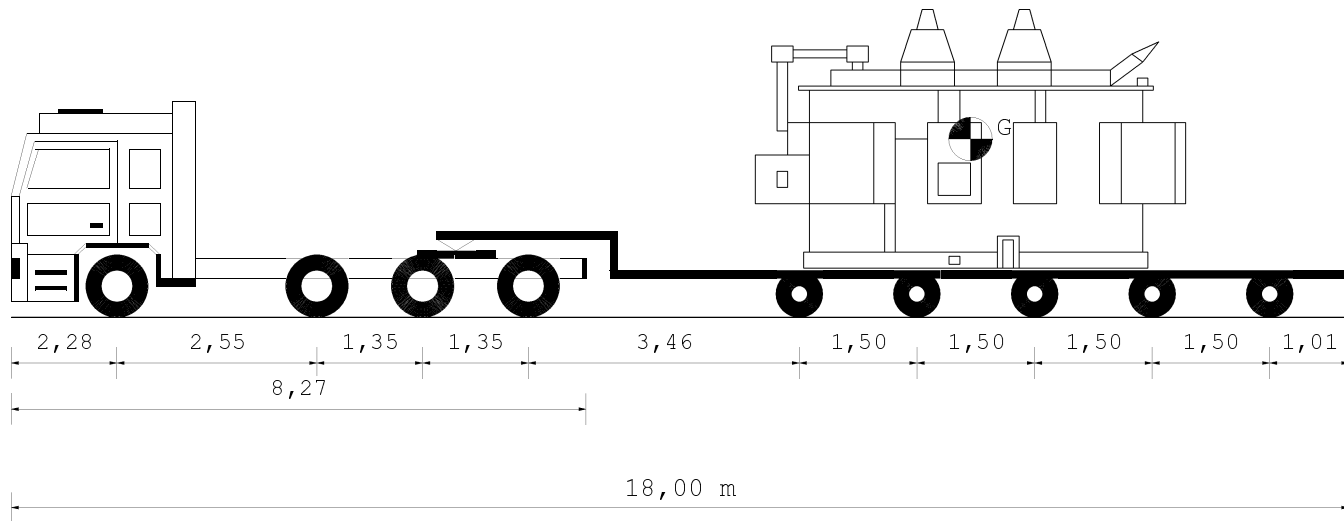
Dati		Trattore	Semirimorchio	
Tara	t	14,625	24,000	
Peso Merce	t		47,500	
Peso su ralla	t	11,675		
Portata utile	t	33,375	107,000	
Peso tot.effett	t	26,300	59,825	
Peso max potenz	t	48,000	131,000	
Press.pneumat.	bar	8,0	8,0	
Sup.Impronta	cm ²	600	450	
	Lungh. m	Larg. m	Alt. m	Peso t
Conv. Carico	18,00	3,00	4,50	86,125
Eccedenze	1,50	0,45	0,50	42,125



Descrizione carico : TRAF0

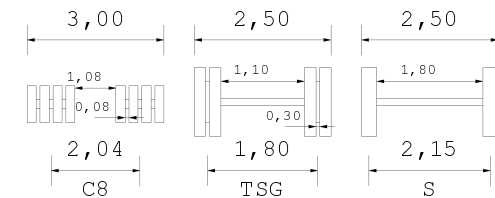
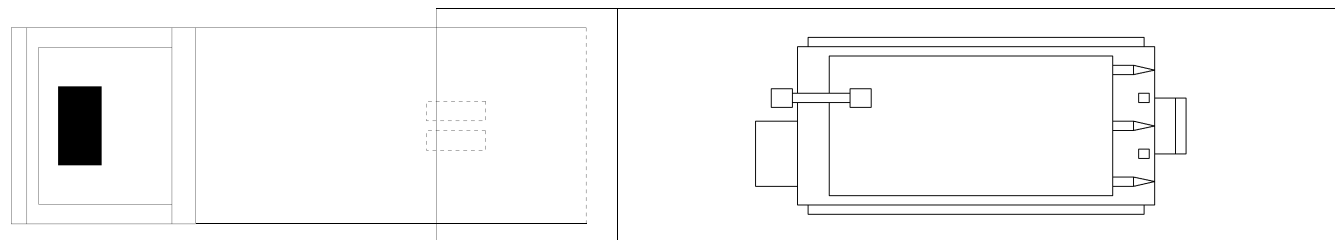
MARRAFFA SRL

MARRAFFA S.r.l. Unipersonale
Sede: Strada Boscare - Zona I, 135 D-E
74015 MARTINA FRANCA (TA)
C.F. e P.I.V.A.: 02388620739
Nr. Iscrizione ALBO: TA765289/B

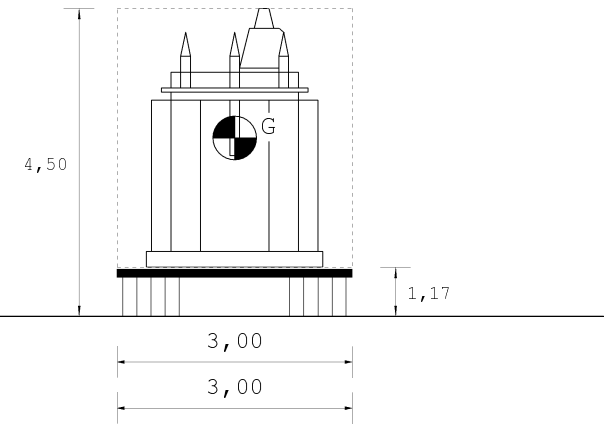
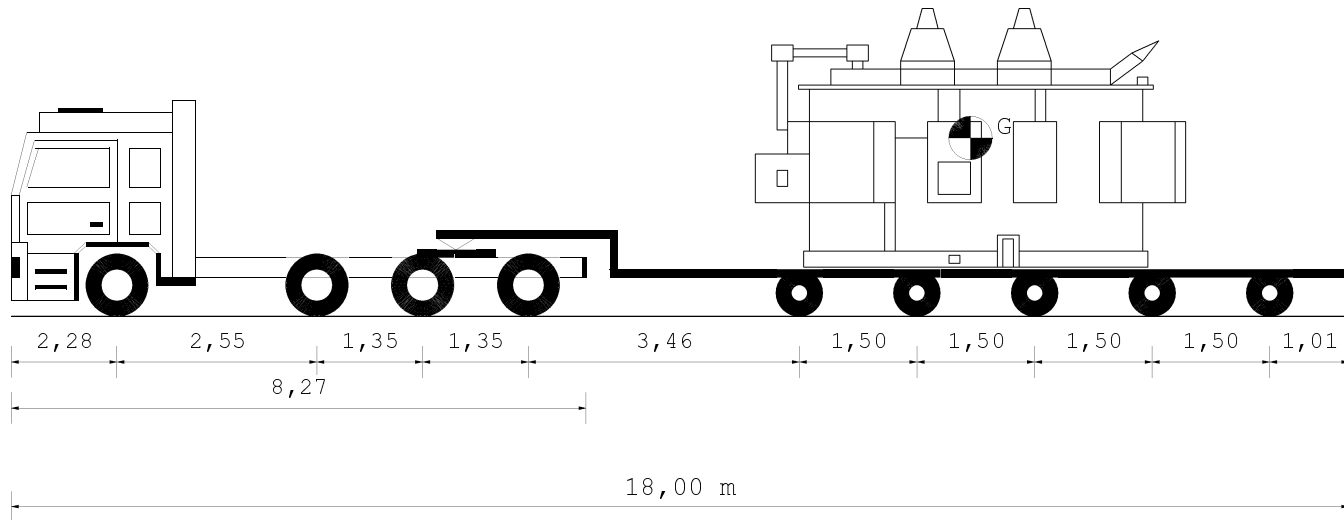


Tipo asse	S	S	TSG	TSG	C8	C8	C8	C8	C8
Ruote asse	2	2	4	4	8	8	8	8	8
Peso ammesso [t]	8,50	8,50	16,00	16,00	18,00	18,00	18,00	18,00	18,00
Press.spec.terreno [Kg/cm ²]	3,83	3,83	3,56	3,56	3,54	3,54	3,18	3,18	3,18
Peso totale asse [t]	4,60	4,60	8,55	8,55	12,75	12,75	11,44	11,44	11,45

Dati		Trattore	Semirimorchio	
Tara	t	14,625	24,000	
Peso Merce	t		47,500	
Peso su ralla	t	11,675		
Portata utile	t	33,375	107,000	
Peso tot.effett	t	26,300	59,825	
Peso max potenz	t	48,000	131,000	
Press.pneumat.	bar	8,0	8,0	
Sup.Impronta	cm ²	600	450	
	Lungh. m	Larg. m	Alt. m	Peso t
Conv. Carico	18,00	3,00	4,50	86,125
Eccedenze	1,50	0,45	0,50	42,125

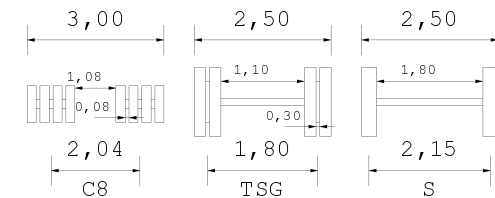
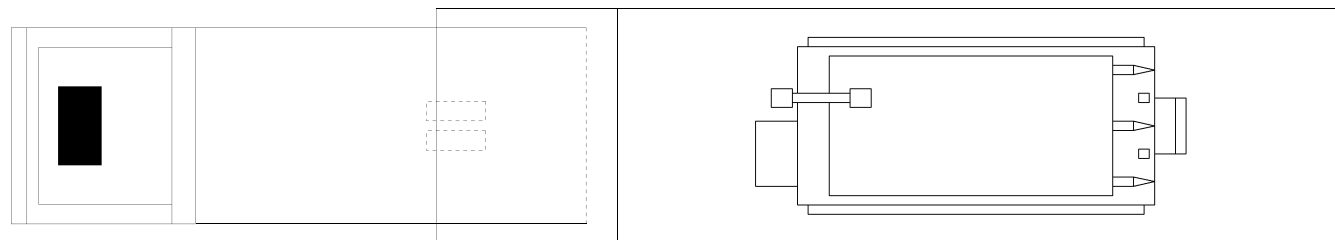


Descrizione carico : TRAF0

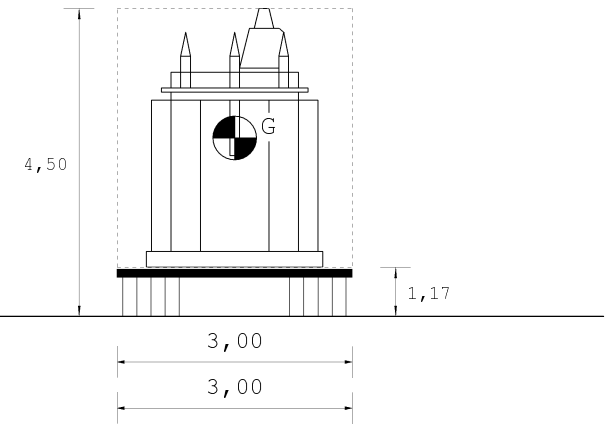
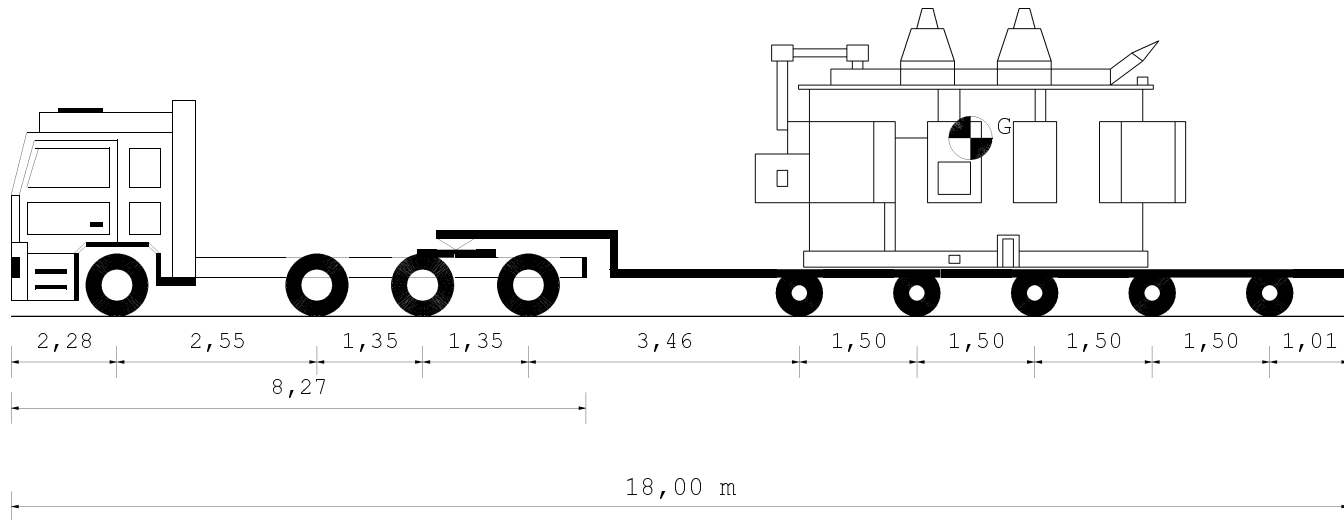


Tipo asse	S	S	TSG	TSG	C8	C8	C8	C8	C8
Ruote asse	2	2	4	4	8	8	8	8	8
Peso ammesso [t]	8,50	8,50	16,00	16,00	18,00	18,00	18,00	18,00	18,00
Press.spec.terreno [Kg/cm ²]	3,83	3,83	3,56	3,56	3,54	3,54	3,18	3,18	3,18
Peso totale asse [t]	4,60	4,60	8,55	8,55	12,75	12,75	11,44	11,44	11,45

Dati		Trattore	Semirimorchio	
Tara	t	14,625	24,000	
Peso Merce	t		47,500	
Peso su ralla	t	11,675		
Portata utile	t	33,375	107,000	
Peso tot.effett	t	26,300	59,825	
Peso max potenz	t	48,000	131,000	
Press.pneumat.	bar	8,0	8,0	
Sup.Impronta	cm ²	600	450	
	Lungh. m	Larg. m	Alt. m	Peso t
Conv. Carico	18,00	3,00	4,50	86,125
Eccedenze	1,50	0,45	0,50	42,125

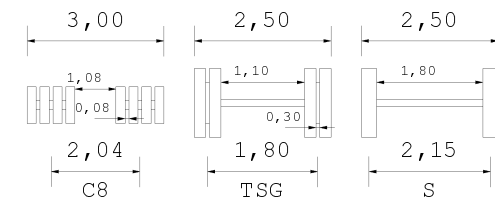
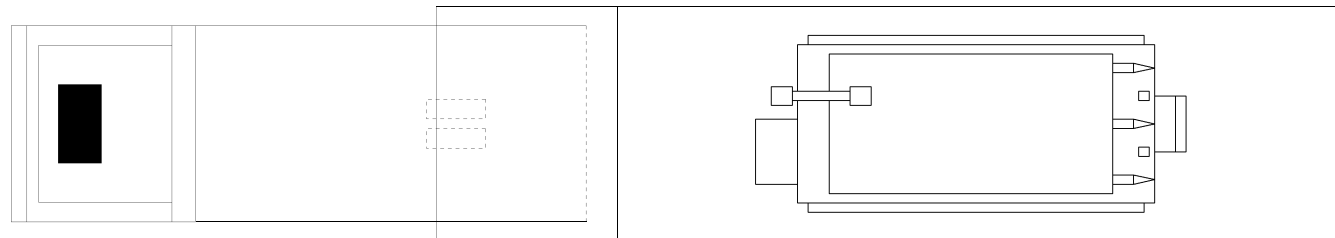


Descrizione carico : TRAF0

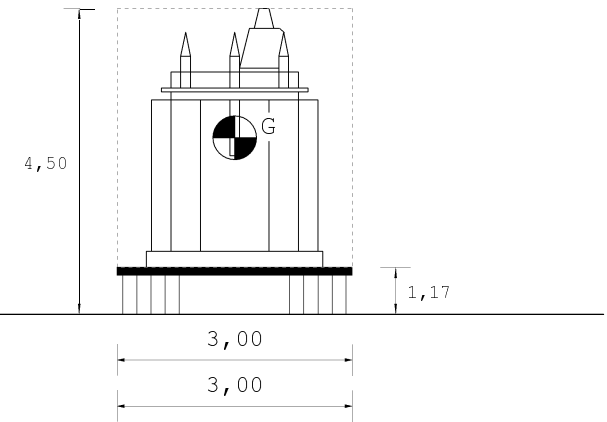
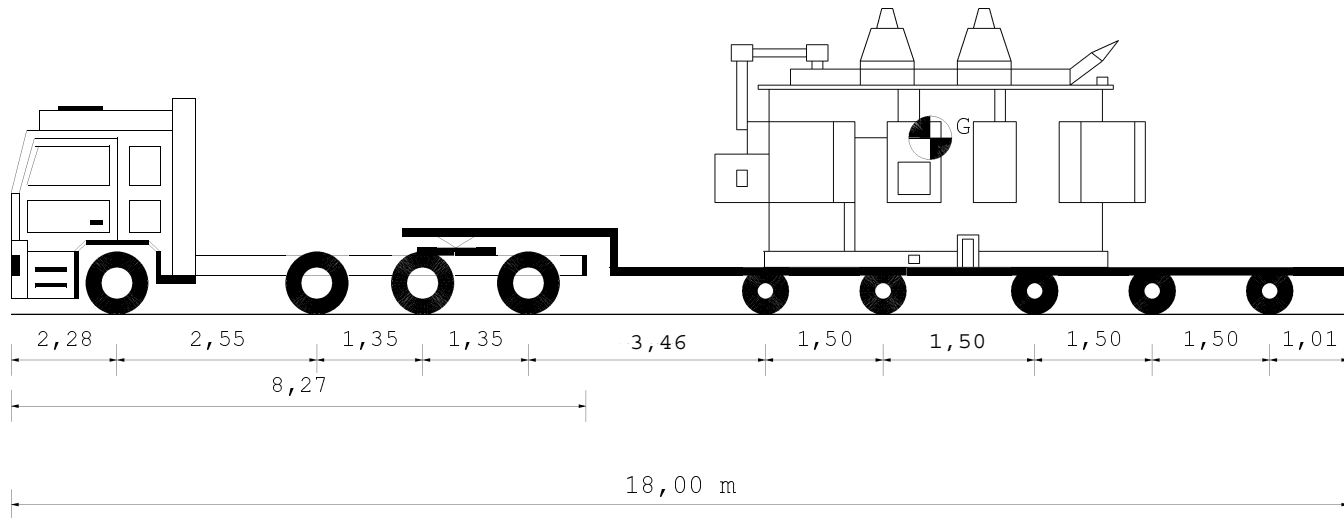


Tipo asse	S	S	TSG	TSG	C8	C8	C8	C8	C8
Ruote asse	2	2	4	4	8	8	8	8	8
Peso ammesso [t]	8,50	8,50	16,00	16,00	18,00	18,00	18,00	18,00	18,00
Press.spec.terreno [Kg/cm ²]	3,83	3,83	3,56	3,56	3,54	3,54	3,18	3,18	3,18
Peso totale asse [t]	4,60	4,60	8,55	8,55	12,75	12,75	11,44	11,44	11,45

Dati		Trattore	Semirimorchio	
Tara	t	14,625	24,000	
Peso Merce	t		47,500	
Peso su ralla	t	11,675		
Portata utile	t	33,375	107,000	
Peso tot.effett	t	26,300	59,825	
Peso max potenz	t	48,000	131,000	
Press.pneumat.	bar	8,0	8,0	
Sup.Impronta	cm ²	600	450	
	Lungh. m	Larg. m	Alt. m	Peso t
Conv. Carico	18,00	3,00	4,50	86,125
Eccedenze	1,50	0,45	0,50	42,125

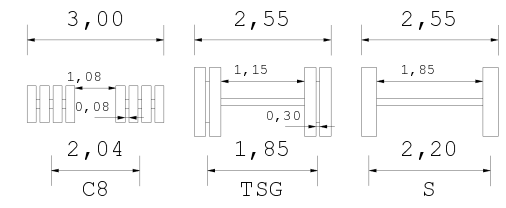
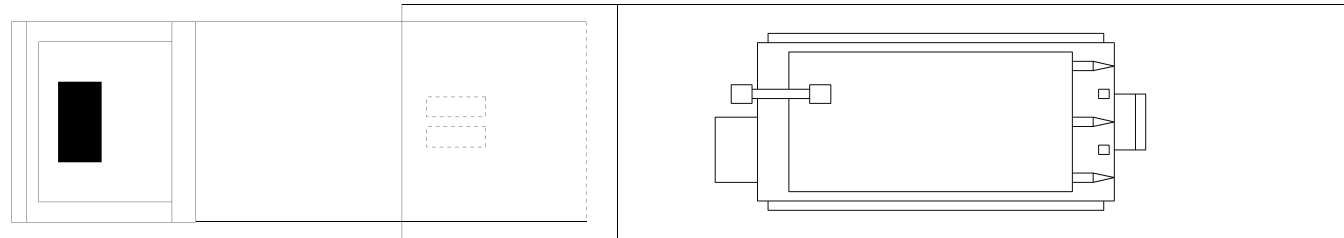


Descrizione carico : TRAF0

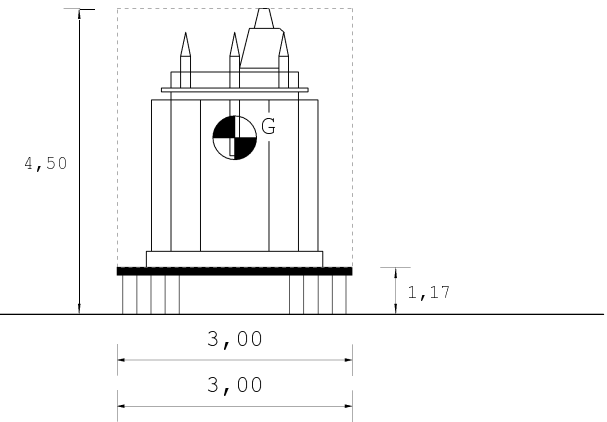
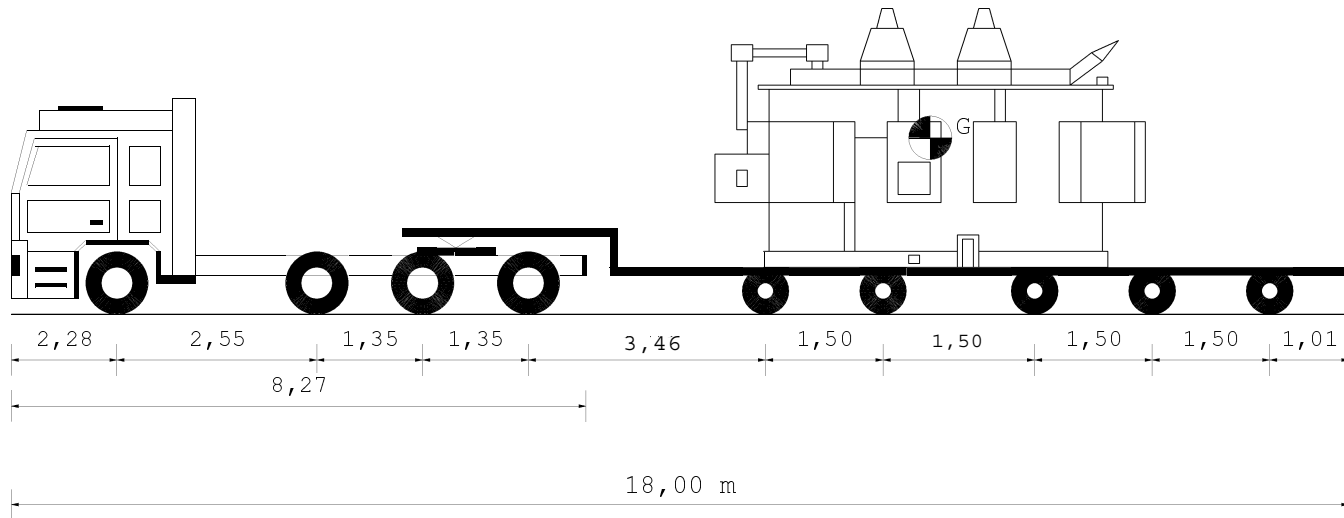


Tipo asse	S	S	TSG	TSG	C8	C8	C8	C8	C8
Ruote asse	2	2	4	4	8	8	8	8	8
Peso ammesso [t]	9,00	8,00	15,30	15,30	18,00	18,00	18,00	18,00	18,00
Press.spec.terreno [Kg/cm ²]	3,83	3,83	3,56	3,56	3,54	3,54	3,20	3,20	3,20
Peso totale asse [t]	4,60	4,60	8,55	8,55	12,75	12,75	11,51	11,51	11,51

Dati		Trattore	Semirimorchio	
Tara	t	14,825	24,000	
Peso Merce	t		47,500	
Peso su ralla	t	11,475		
Portata utile	t	30,175	107,000	
Peso tot.effett	t	26,300	60,025	
Peso max potenz	t	45,000	131,000	
Press.pneumat.	bar	8,0	8,0	
Sup.Impronta	cm ²	600	450	
	Lungh. m	Larg. m	Alt. m	Peso t
Conv. Carico	18,00	3,00	4,50	86,325
Eccedenze	1,50	0,45	0,50	42,325

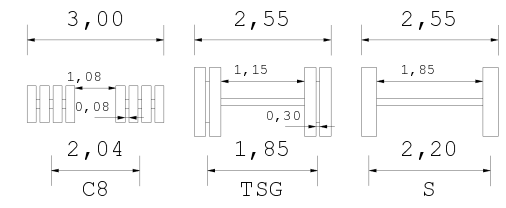
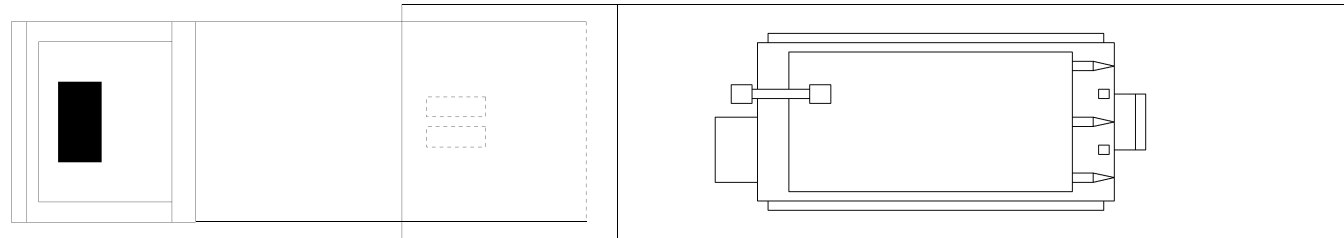


Descrizione carico : TRAF0

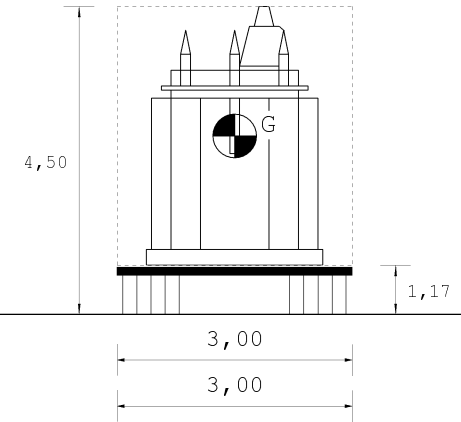
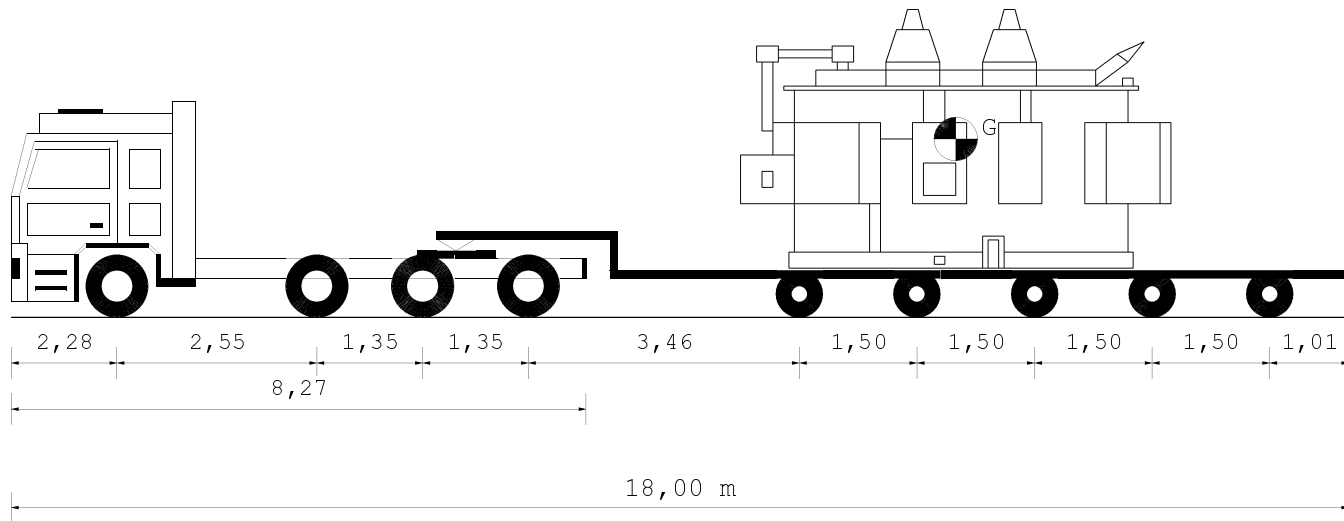


Tipo asse	S	S	TSG	TSG	C8	C8	C8	C8	C8
Ruote asse	2	2	4	4	8	8	8	8	8
Peso ammesso [t]	9,00	8,00	15,30	15,30	18,00	18,00	18,00	18,00	18,00
Press.spec.terreno [Kg/cm ²]	3,83	3,83	3,56	3,56	3,54	3,54	3,20	3,20	3,20
Peso totale asse [t]	4,60	4,60	8,55	8,55	12,75	12,75	11,51	11,51	11,51

Dati		Trattore	Semirimorchio	
Tara	t	14,825	24,000	
Peso Merce	t		47,500	
Peso su ralla	t	11,475		
Portata utile	t	30,175	107,000	
Peso tot.effett	t	26,300	60,025	
Peso max potenz	t	45,000	131,000	
Press.pneumat.	bar	8,0	8,0	
Sup.Impronta	cm ²	600	450	
	Lungh. m	Larg. m	Alt. m	Peso t
Conv. Carico	18,00	3,00	4,50	86,325
Eccedenze	1,50	0,45	0,50	42,325

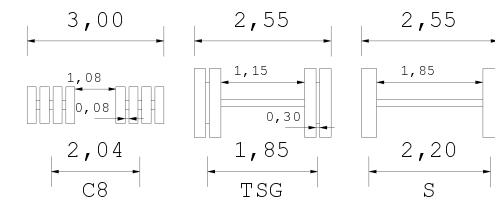
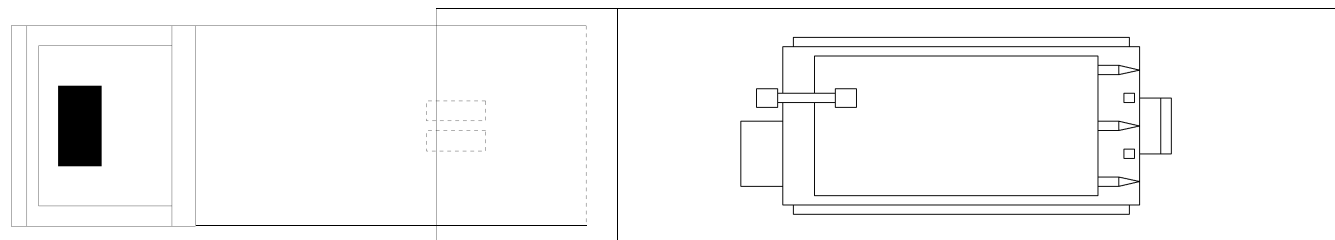


Descrizione carico : TRAFO

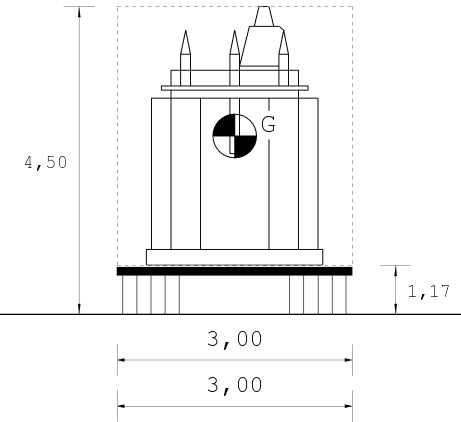
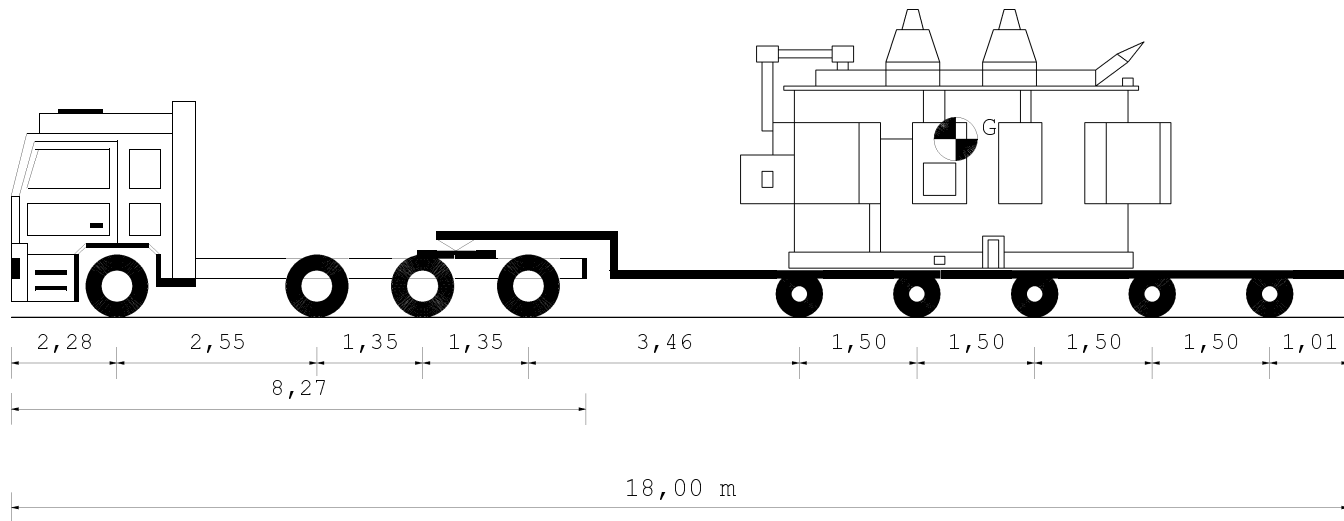


Tipo asse	S	S	TSG	TSG	C8	C8	C8	C8	C8
Ruote asse	2	2	4	4	8	8	8	8	8
Peso ammesso [t]	9,00	8,00	15,30	15,30	18,00	18,00	18,00	18,00	18,00
Press.spec.terreno [Kg/cm ²]	3,83	3,83	3,56	3,56	3,54	3,54	3,19	3,19	3,18
Peso totale asse [t]	4,60	4,60	8,55	8,55	12,75	12,75	11,48	11,48	11,47

Dati		Trattore	Semirimorchio	
Tara	t	14,725	24,000	
Peso Merce	t		47,500	
Peso su ralla	t	11,575		
Portata utile	t	30,275	107,000	
Peso tot.effett	t	26,300	59,925	
Peso max potenz	t	45,000	131,000	
Press.pneumat.	bar	8,0	8,0	
Sup.Impronta	cm ²	600	450	
	Lungh. m	Larg. m	Alt. m	Peso t
Conv. Carico	18,00	3,00	4,50	86,225
Eccedenze	1,50	0,45	0,50	42,225

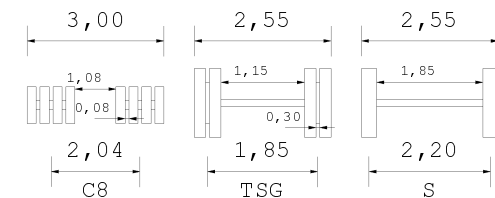
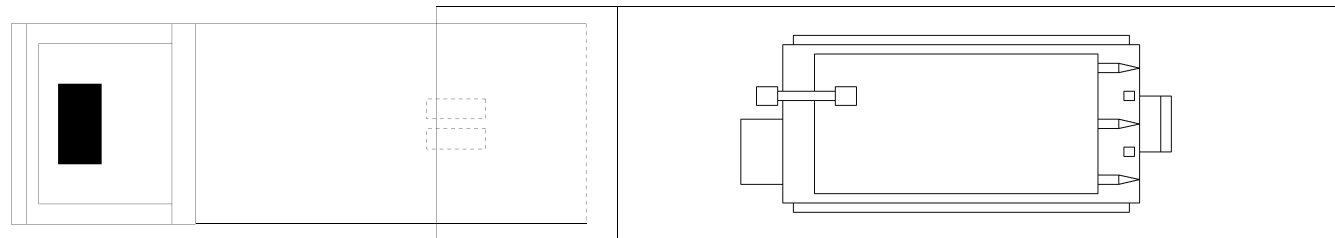


Descrizione carico : TRAF0

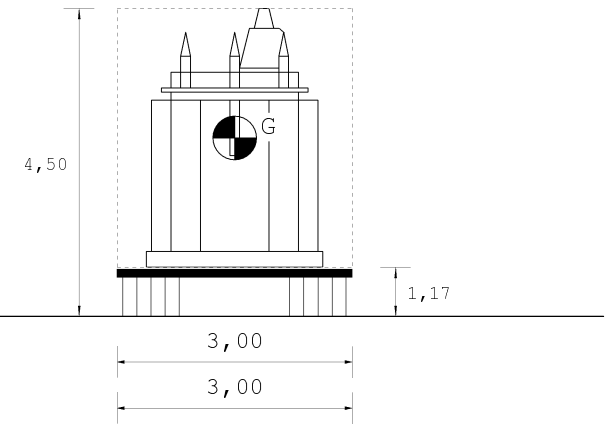
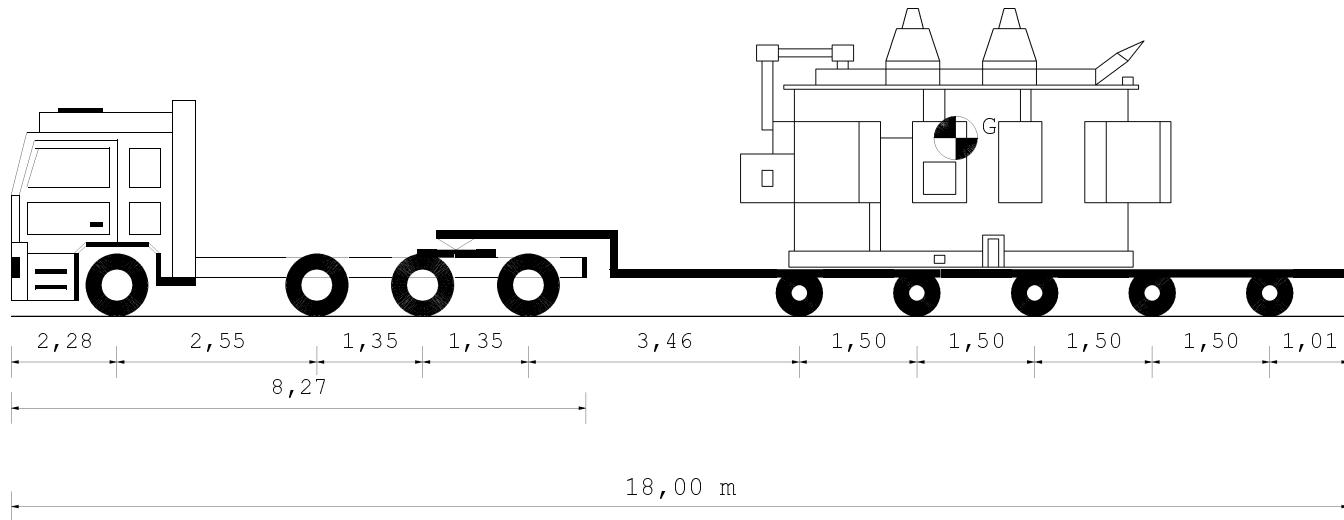


Tipo asse	S	S	TSG	TSG	C8	C8	C8	C8	C8
Ruote asse	2	2	4	4	8	8	8	8	8
Peso ammesso [t]	9,00	8,00	15,30	15,30	18,00	18,00	18,00	18,00	18,00
Press.spec.terreno [Kg/cm ²]	3,83	3,83	3,56	3,56	3,54	3,54	3,19	3,19	3,18
Peso totale asse [t]	4,60	4,60	8,55	8,55	12,75	12,75	11,48	11,48	11,47

Dati		Trattore	Semirimorchio	
Tara	t	14,725	24,000	
Peso Merce	t		47,500	
Peso su ralla	t	11,575		
Portata utile	t	30,275	107,000	
Peso tot.effett	t	26,300	59,925	
Peso max potenz	t	45,000	131,000	
Press.pneumat.	bar	8,0	8,0	
Sup.Impronta	cm ²	600	450	
	Lungh. m	Larg. m	Alt. m	Peso t
Conv. Carico	18,00	3,00	4,50	86,225
Eccedenze	1,50	0,45	0,50	42,225

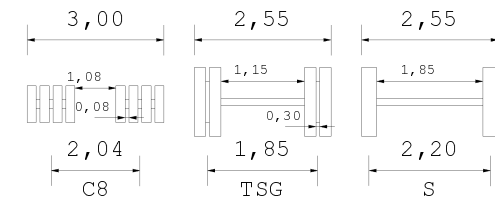
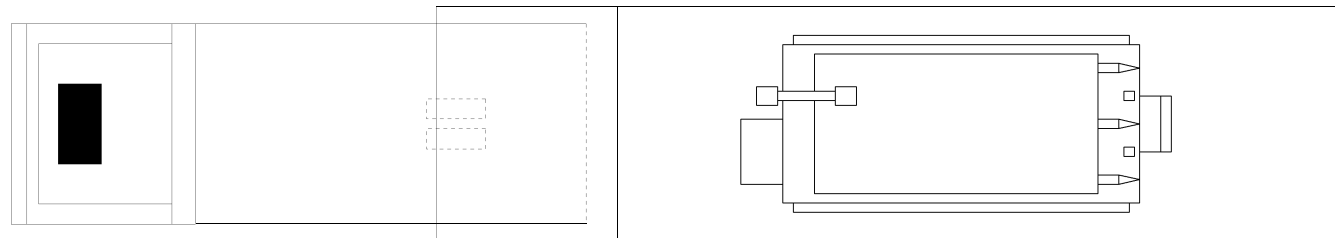


Descrizione carico : TRAFO

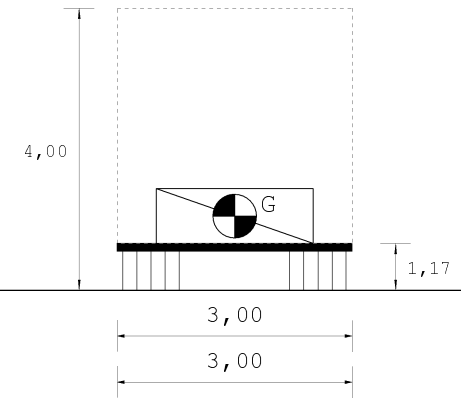
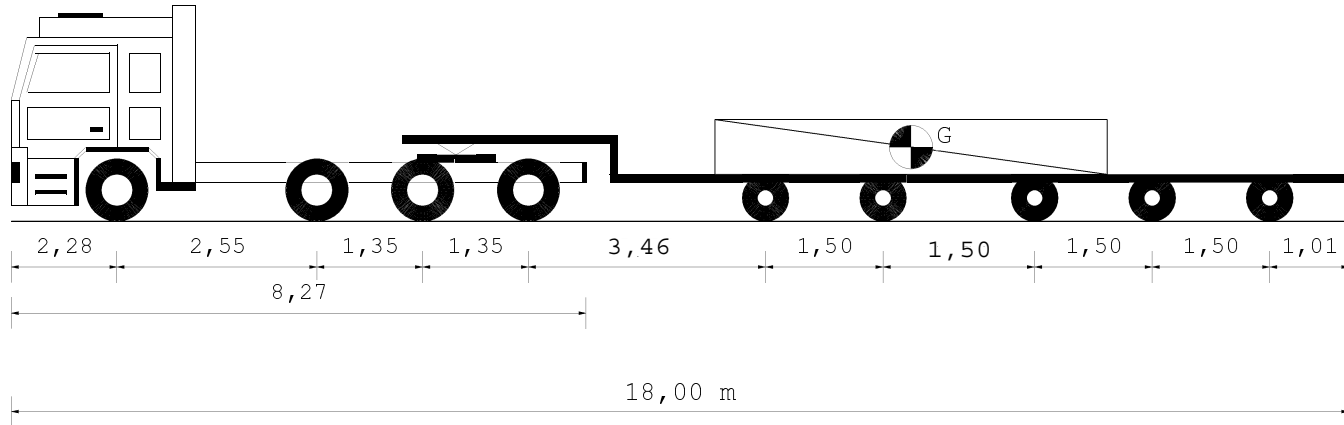


Tipo asse	S	S	TSG	TSG	C8	C8	C8	C8	C8
Ruote asse	2	2	4	4	8	8	8	8	8
Peso ammesso [t]	9,00	8,00	15,30	15,30	18,00	18,00	18,00	18,00	18,00
Press.spec.terreno [Kg/cm ²]	3,83	3,83	3,56	3,56	3,54	3,54	3,19	3,19	3,18
Peso totale asse [t]	4,60	4,60	8,55	8,55	12,75	12,75	11,48	11,48	11,47

Dati		Trattore	Semirimorchio	
Tara	t	14,725	24,000	
Peso Merce	t		47,500	
Peso su ralla	t	11,575		
Portata utile	t	30,275	107,000	
Peso tot.effett	t	26,300	59,925	
Peso max potenz	t	45,000	131,000	
Press.pneumat.	bar	8,0	8,0	
Sup.Impronta	cm ²	600	450	
	Lungh. m	Larg. m	Alt. m	Peso t
Conv. Carico	18,00	3,00	4,50	86,225
Eccedenze	1,50	0,45	0,50	42,225

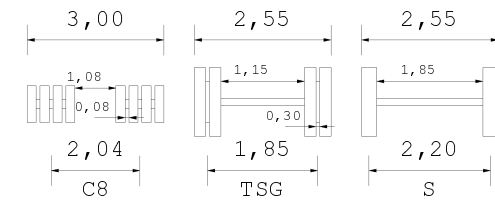
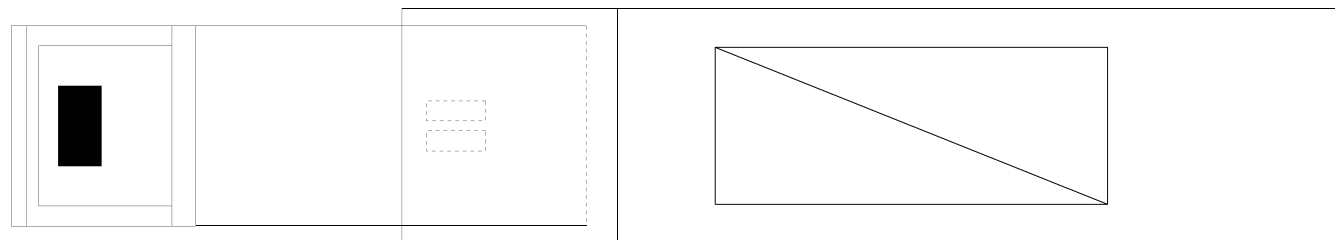


Descrizione carico : TRAF0

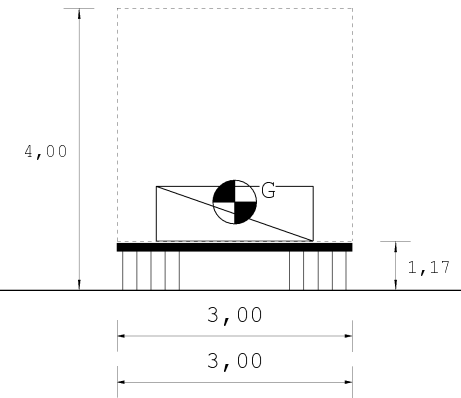
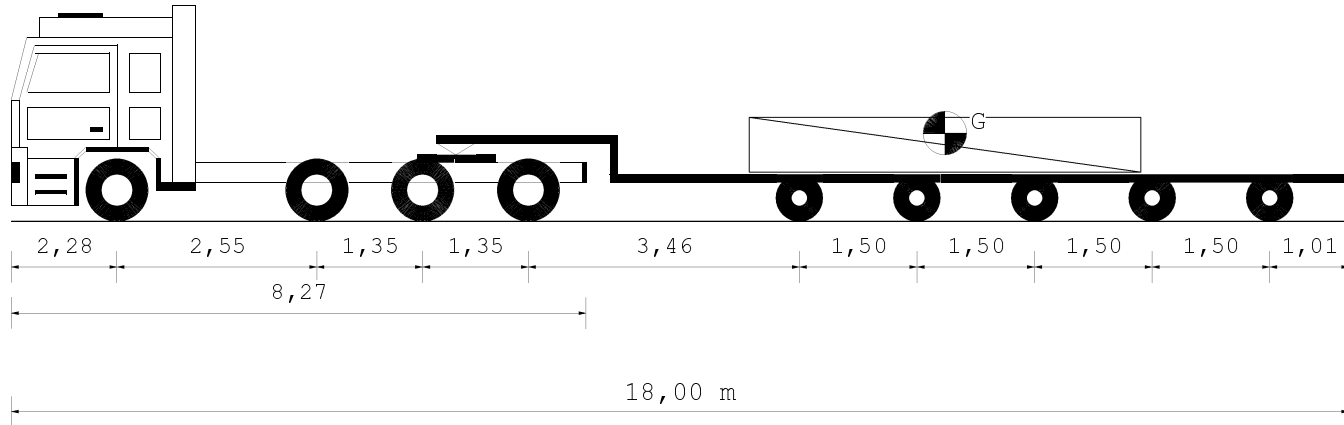


Tipo asse	S	S	TSG	TSG	C8	C8	C8	C8	C8
Ruote asse	2	2	4	4	8	8	8	8	8
Peso ammesso [t]	9,00	8,00	15,30	15,30	18,00	18,00	18,00	18,00	18,00
Press.spec.terreno [Kg/cm ²]	2,92	2,92	2,71	2,71	1,24	1,24	1,24	1,24	1,23
Peso totale asse [t]	3,50	3,50	6,50	6,50	4,47	4,47	4,47	4,47	4,45

Dati		Trattore	Semirimorchio	
Tara	t	14,825	24,000	
Peso Merce	t		3,500	
Peso su ralla	t	5,175		
Portata utile	t	30,175	107,000	
Peso tot. effett	t	20,000	22,325	
Peso max potenz	t	45,000	131,000	
Press.pneumat.	bar	8,0	8,0	
Sup.Impronta	cm ²	600	450	
	Lungh. m	Larg. m	Alt. m	Peso t
Conv. Carico	18,00	3,00	4,00	42,325
Eccedenze	1,50	0,45	0,00	0,000

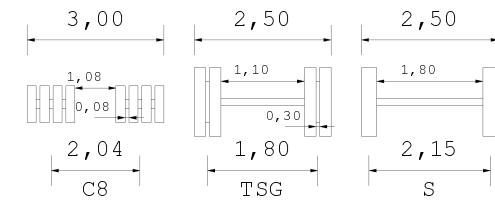
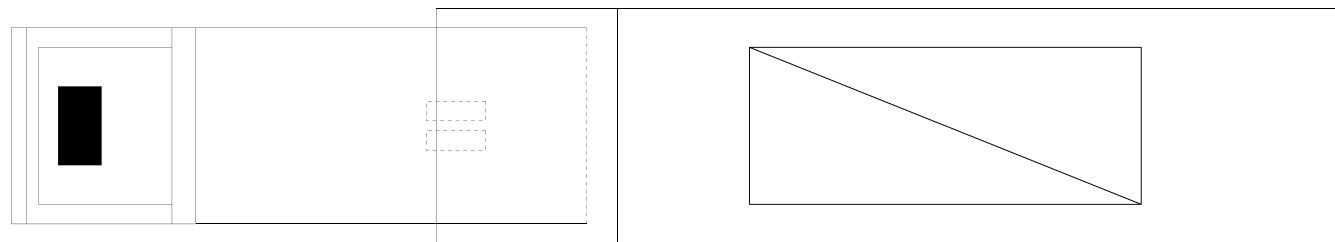


Descrizione carico : VUOTO + ACCESSORI



Tipo asse	S	S	TSG	TSG	C8	C8	C8	C8	C8
Ruote asse	2	2	4	4	8	8	8	8	8
Peso ammesso [t]	9,00	8,00	16,00	16,00	18,00	18,00	18,00	18,00	18,00
Press.spec.terreno [Kg/cm ²]	2,92	2,92	2,71	2,71	1,22	1,22	1,22	1,22	1,21
Peso totale asse [t]	3,50	3,50	6,50	6,50	4,39	4,39	4,39	4,39	4,37

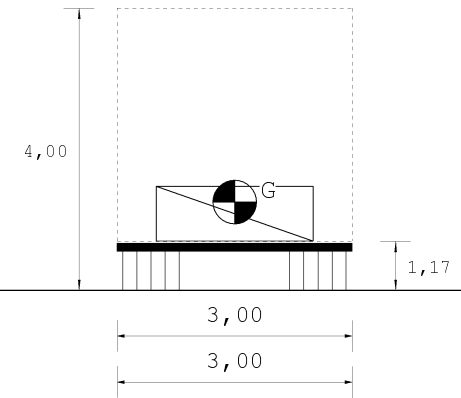
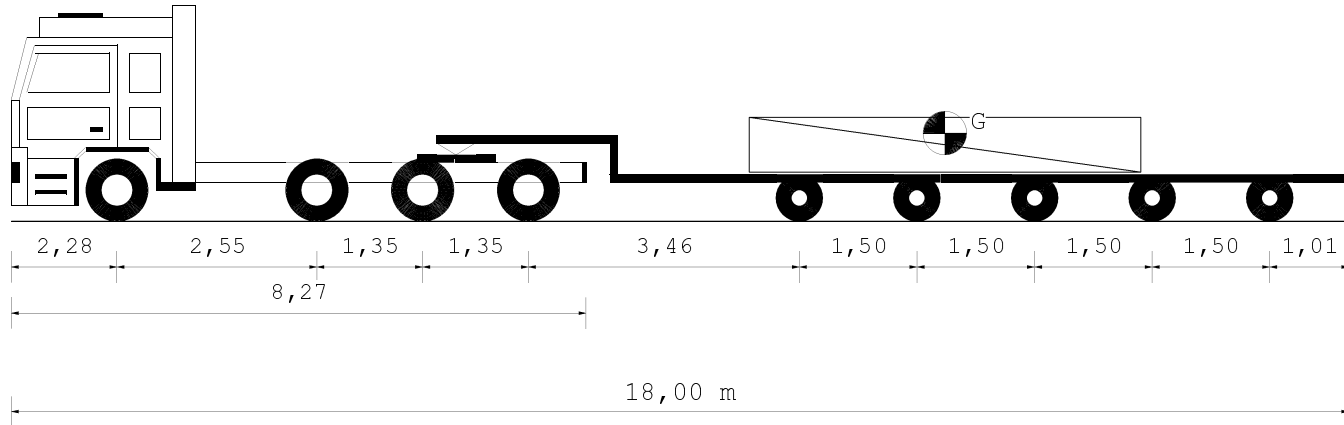
Dati		Trattore	Semirimorchio	
Tara	t	14,430	24,000	
Peso Merce	t		3,500	
Peso su ralla	t	5,570		
Portata utile	t	30,970	107,000	
Peso tot.effett	t	20,000	21,930	
Peso max potenz	t	45,400	131,000	
Press.pneumat.	bar	8,0	8,0	
Sup.Impronta	cm ²	600	450	
	Lungh. m	Larg. m	Alt. m	Peso t
Conv. Carico	18,00	3,00	4,00	41,930
Eccedenze	1,50	0,45	0,00	0,000



Descrizione carico : VUOTO + ACCESSORI

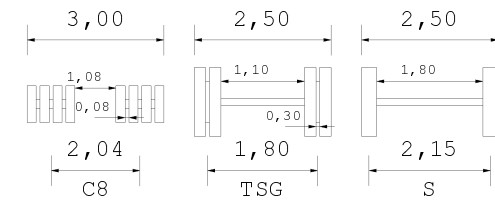
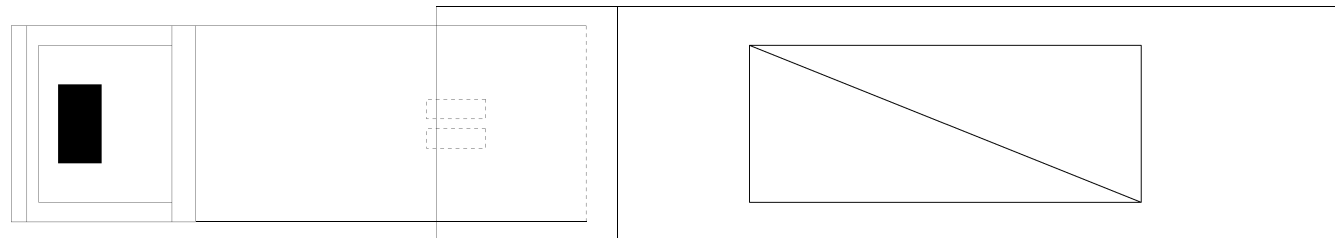
MARRAFFA SRL

MARRAFFA S.r.l. Unipersonale
Sede: Strada Rosarno - Zona I, 135 D-E
74015 MARTINA FRANCA (TA)
C.F. e P.IVA: 02389630739
Nr. Iscrizione ALBO: TA7652899/B



Tipo asse	S	S	TSG	TSG	C8	C8	C8	C8	C8
Ruote asse	2	2	4	4	8	8	8	8	8
Peso ammesso [t]	9,00	8,00	16,00	16,00	18,00	18,00	18,00	18,00	18,00
Press.spec.terreno [Kg/cm ²]	2,92	2,92	2,71	2,71	1,22	1,22	1,22	1,22	1,21
Peso totale asse [t]	3,50	3,50	6,50	6,50	4,39	4,39	4,39	4,39	4,37

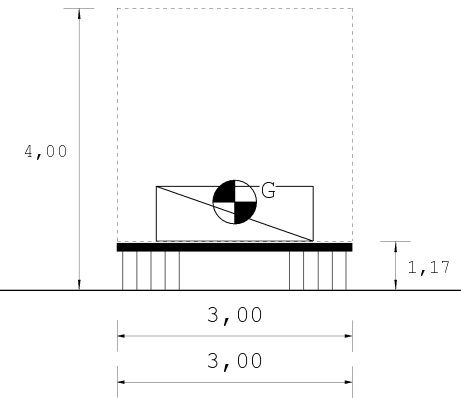
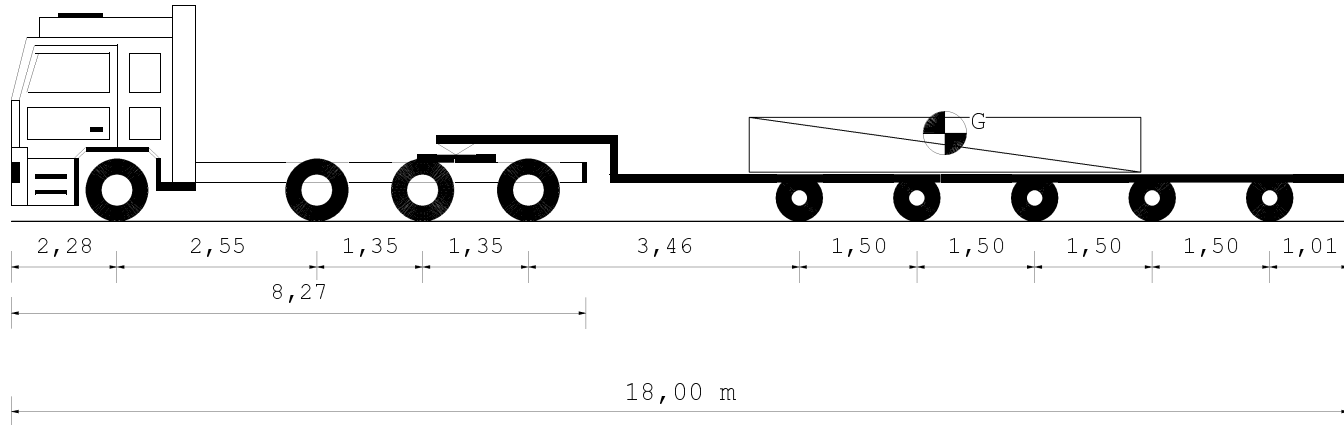
Dati		Trattore	Semirimorchio	
Tara	t	14,430	24,000	
Peso Merce	t		3,500	
Peso su ralla	t	5,570		
Portata utile	t	30,970	107,000	
Peso tot.effett	t	20,000	21,930	
Peso max potenz	t	45,400	131,000	
Press.pneumat.	bar	8,0	8,0	
Sup.Impronta	cm ²	600	450	
	Lungh. m	Larg. m	Alt. m	Peso t
Conv. Carico	18,00	3,00	4,00	41,930
Eccedenze	1,50	0,45	0,00	0,000



Descrizione carico : VUOTO + ACCESSORI

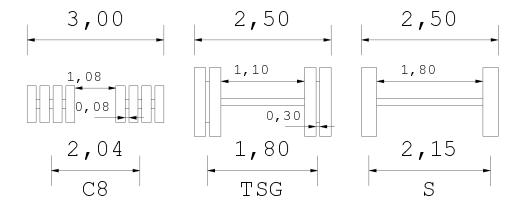
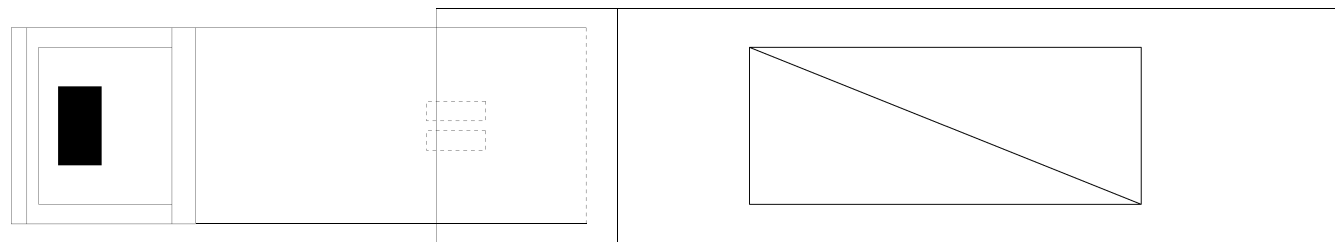
MARRAFFA SRL

MARRAFFA S.r.l. Unipersonale
Sede: Strada Rosarno - Zona I, 135 D-E
74015 MARTINA FRANCA (TA)
C.F. e P.IVA: 02389630739
Nr. Iscrizione ALBO: TA7652899/B



Tipo asse	S	S	TSG	TSG	C8	C8	C8	C8	C8
Ruote asse	2	2	4	4	8	8	8	8	8
Peso ammesso [t]	9,00	8,00	16,00	16,00	18,00	18,00	18,00	18,00	18,00
Press.spec.terreno [Kg/cm ²]	2,92	2,92	2,71	2,71	1,22	1,22	1,22	1,22	1,21
Peso totale asse [t]	3,50	3,50	6,50	6,50	4,39	4,39	4,39	4,39	4,37

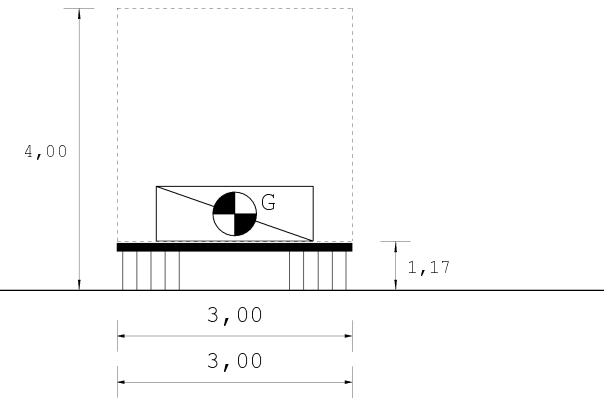
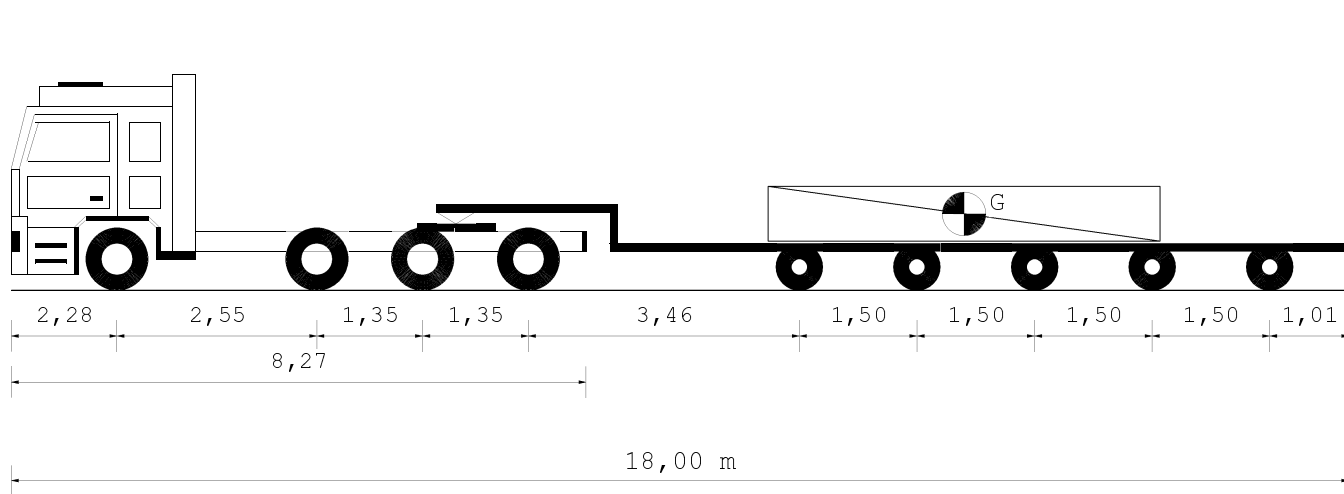
Dati		Trattore	Semirimorchio	
Tara	t	14,430	24,000	
Peso Merce	t		3,500	
Peso su ralla	t	5,570		
Portata utile	t	30,970	107,000	
Peso tot.effett	t	20,000	21,930	
Peso max potenz	t	45,400	131,000	
Press.pneumat.	bar	8,0	8,0	
Sup.Impronta	cm ²	600	450	
	Lungh. m	Larg. m	Alt. m	Peso t
Conv. Carico	18,00	3,00	4,00	41,930
Eccedenze	1,50	0,45	0,00	0,000



Descrizione carico : VUOTO + ACCESSORI

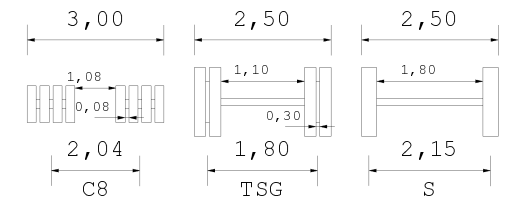
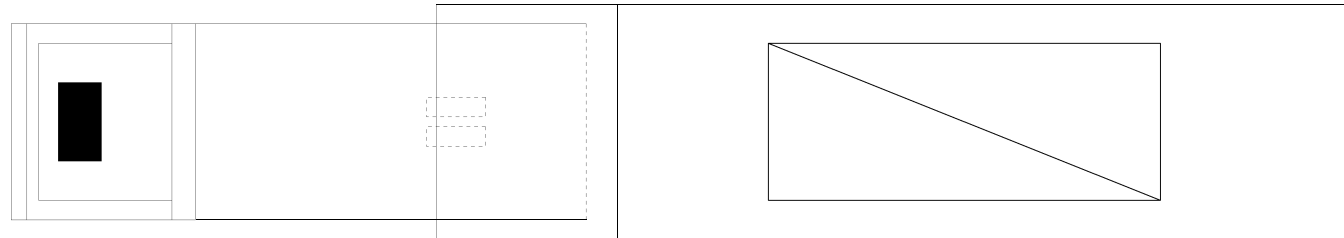
MARRAFFA SRL

MARRAFFA S.r.l. Unipersonale
Sede: Strada Rosarno - Zona I, 135 D-E
74015 MARTINA FRANCA (TA)
C.F. e P.IVA: 02382620739
Nr. Iscrizione ALBO: TA7652899/B

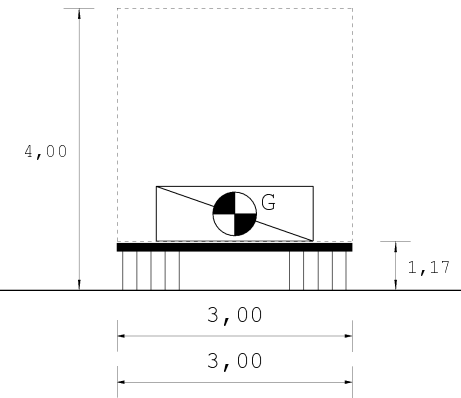
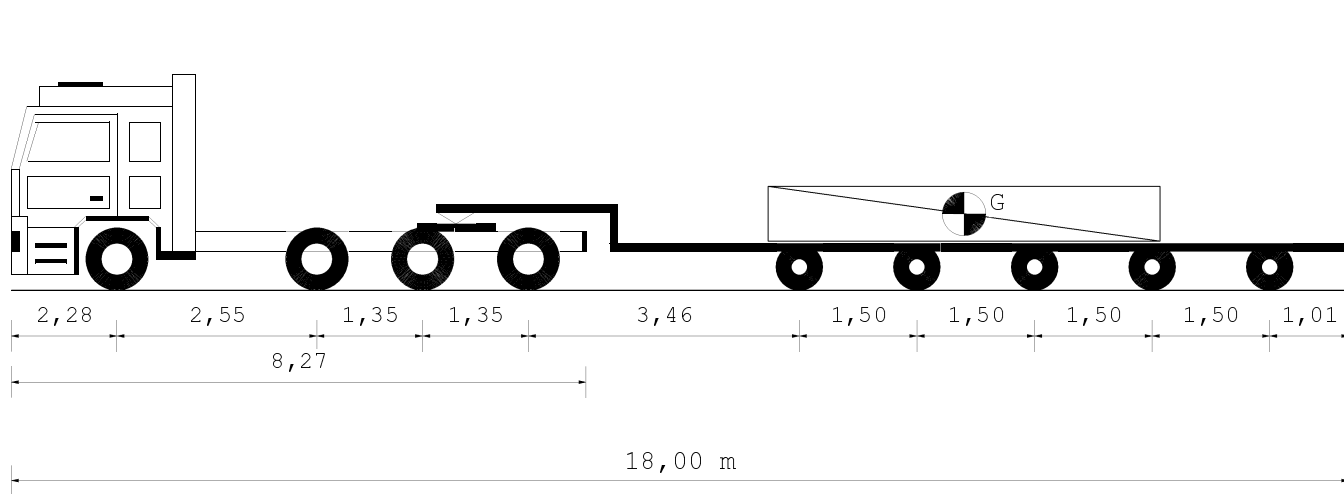


Tipo asse	S	S	TSG	TSG	C8	C8	C8	C8	C8
Ruote asse	2	2	4	4	8	8	8	8	8
Peso ammesso [t]	8,50	8,50	16,00	16,00	18,00	18,00	18,00	18,00	18,00
Press.spec.terreno [Kg/cm ²]	2,92	2,92	2,71	2,71	1,23	1,23	1,23	1,23	1,22
Peso totale asse [t]	3,50	3,50	6,50	6,50	4,43	4,43	4,43	4,43	4,41

Dati		Trattore	Semirimorchio	
Tara	t	14,625	24,000	
Peso Merce	t		3,500	
Peso su ralla	t	5,375		
Portata utile	t	33,375	107,000	
Peso tot.effett	t	20,000	22,125	
Peso max potenz	t	48,000	131,000	
Press.pneumat.	bar	8,0	8,0	
Sup.Impronta	cm ²	600	450	
	Lungh. m	Larg. m	Alt. m	Peso t
Conv. Carico	18,00	3,00	4,00	42,125
Eccedenze	1,50	0,45	0,00	0,000

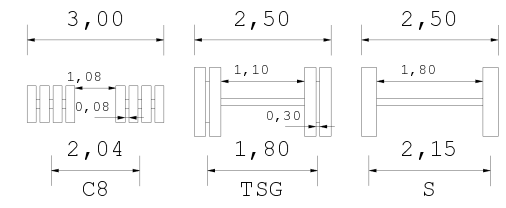
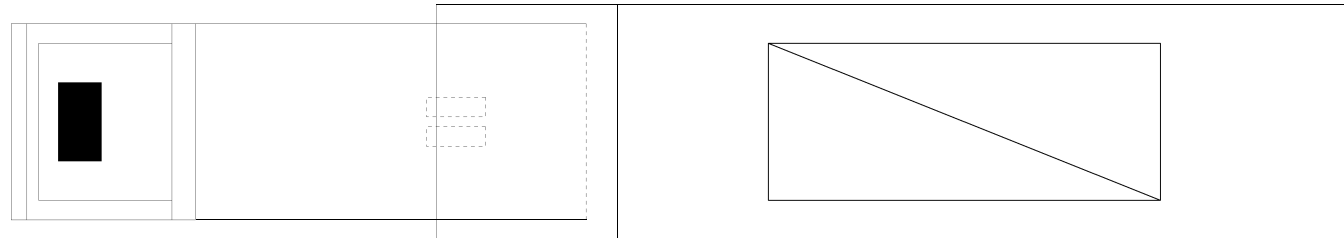


Descrizione carico : VUOTO + ACCESSORI

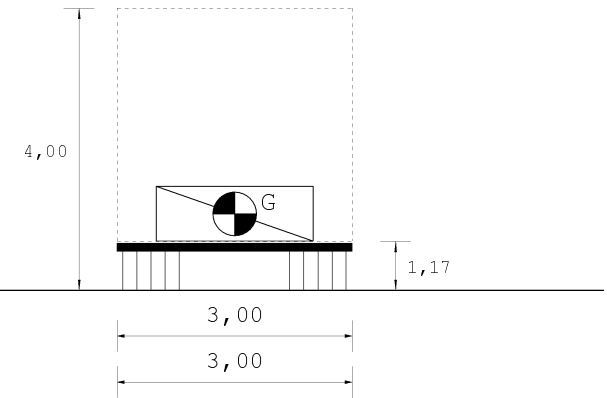
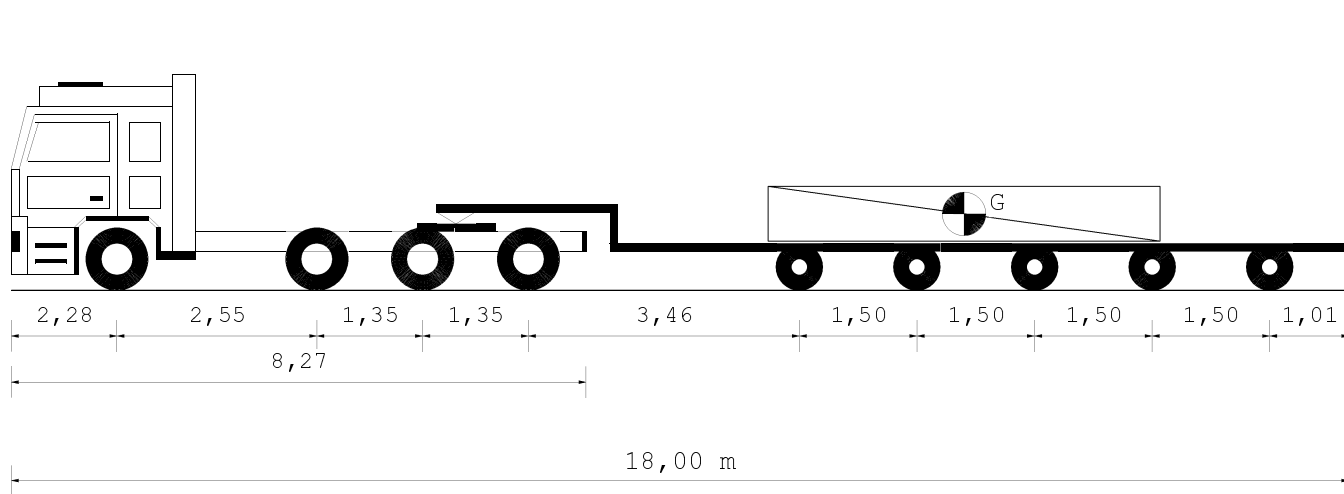


Tipo asse	S	S	TSG	TSG	C8	C8	C8	C8	C8
Ruote asse	2	2	4	4	8	8	8	8	8
Peso ammesso [t]	8,50	8,50	16,00	16,00	18,00	18,00	18,00	18,00	18,00
Press.spec.terreno [Kg/cm ²]	2,92	2,92	2,71	2,71	1,23	1,23	1,23	1,23	1,22
Peso totale asse [t]	3,50	3,50	6,50	6,50	4,43	4,43	4,43	4,43	4,41

Dati		Trattore	Semirimorchio	
Tara	t	14,625	24,000	
Peso Merce	t		3,500	
Peso su ralla	t	5,375		
Portata utile	t	33,375	107,000	
Peso tot.effett	t	20,000	22,125	
Peso max potenz	t	48,000	131,000	
Press.pneumat.	bar	8,0	8,0	
Sup.Impronta	cm ²	600	450	
	Lungh. m	Larg. m	Alt. m	Peso t
Conv. Carico	18,00	3,00	4,00	42,125
Eccedenze	1,50	0,45	0,00	0,000

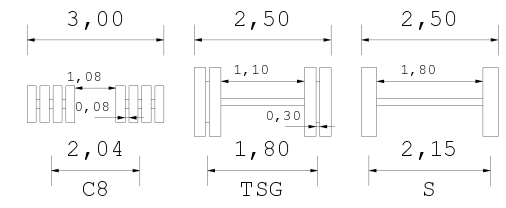
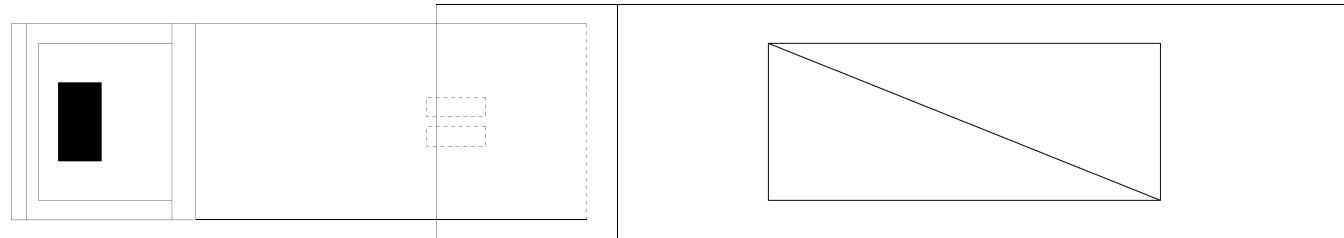


Descrizione carico : VUOTO + ACCESSORI

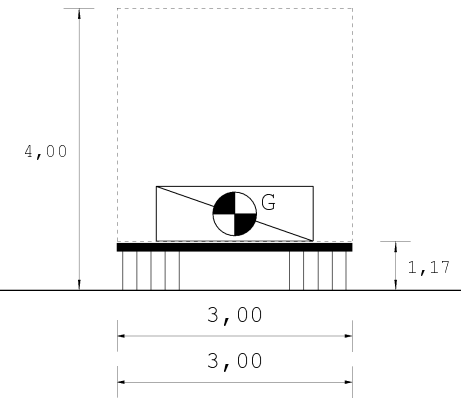
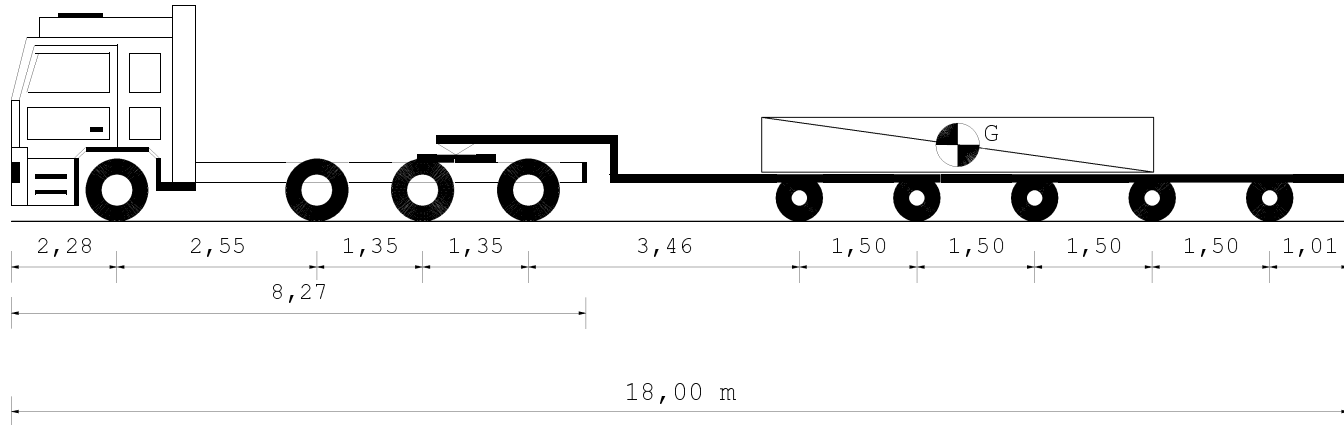


Tipo asse	S	S	TSG	TSG	C8	C8	C8	C8	C8
Ruote asse	2	2	4	4	8	8	8	8	8
Peso ammesso [t]	8,50	8,50	16,00	16,00	18,00	18,00	18,00	18,00	18,00
Press.spec.terreno [Kg/cm ²]	2,92	2,92	2,71	2,71	1,23	1,23	1,23	1,23	1,22
Peso totale asse [t]	3,50	3,50	6,50	6,50	4,43	4,43	4,43	4,43	4,41

Dati		Trattore	Semirimorchio	
Tara	t	14,625	24,000	
Peso Merce	t		3,500	
Peso su ralla	t	5,375		
Portata utile	t	33,375	107,000	
Peso tot.effett	t	20,000	22,125	
Peso max potenz	t	48,000	131,000	
Press.pneumat.	bar	8,0	8,0	
Sup.Impronta	cm ²	600	450	
	Lungh. m	Larg. m	Alt. m	Peso t
Conv. Carico	18,00	3,00	4,00	42,125
Eccedenze	1,50	0,45	0,00	0,000

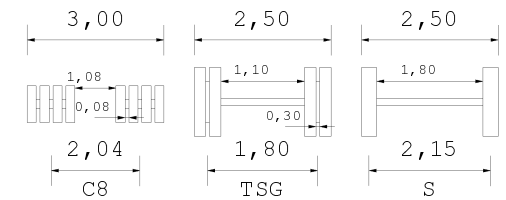
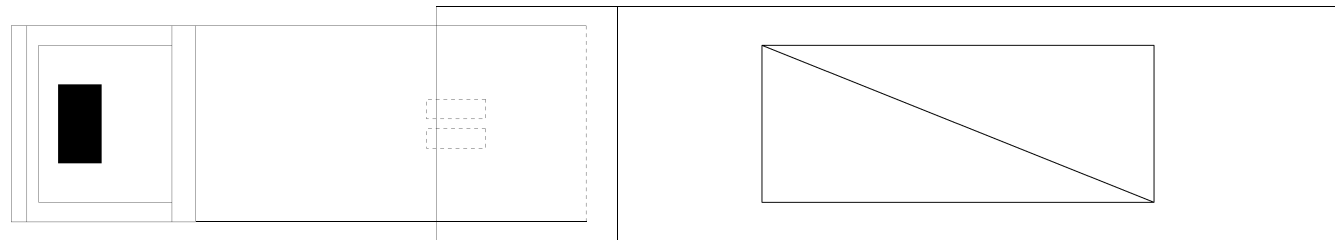


Descrizione carico : VUOTO + ACCESSORI

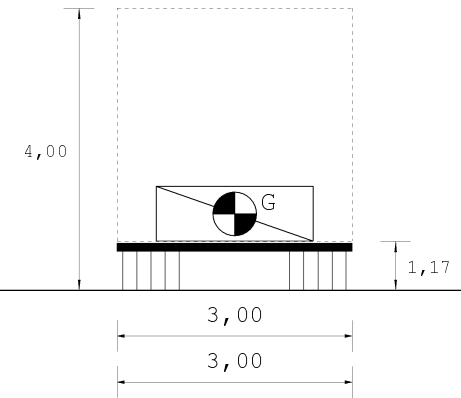
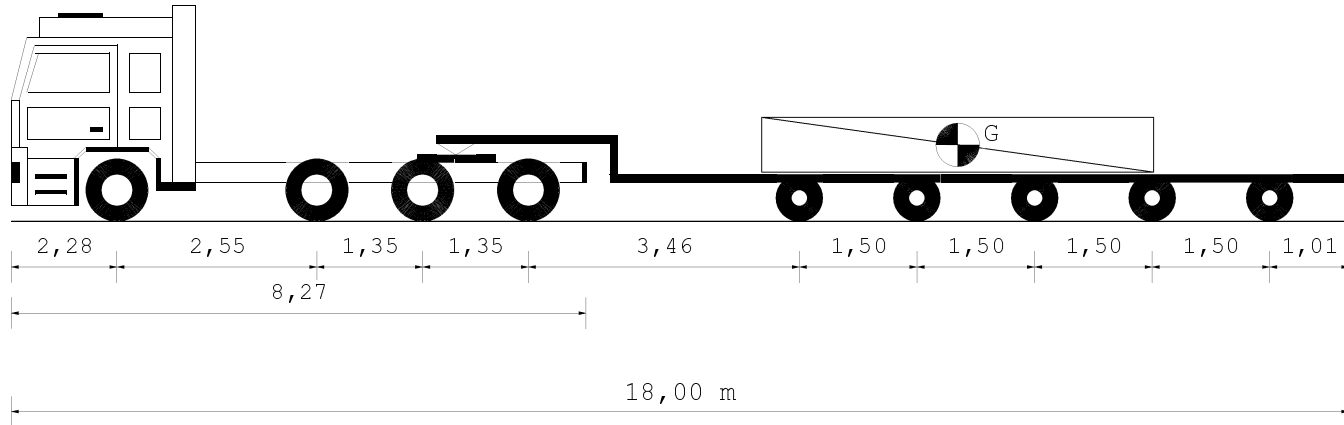


Tipo asse	S	S	TSG	TSG	C8	C8	C8	C8	C8
Ruote asse	2	2	4	4	8	8	8	8	8
Peso ammesso [t]	8,50	8,50	16,00	16,00	18,00	18,00	18,00	18,00	18,00
Press.spec.terreno [Kg/cm ²]	2,92	2,92	2,71	2,71	1,23	1,23	1,23	1,23	1,22
Peso totale asse [t]	3,50	3,50	6,50	6,50	4,43	4,43	4,43	4,43	4,41

Dati		Trattore	Semirimorchio	
Tara	t	14,625	24,000	
Peso Merce	t		3,500	
Peso su ralla	t	5,375		
Portata utile	t	33,375	107,000	
Peso tot.effett	t	20,000	22,125	
Peso max potenz	t	48,000	131,000	
Press.pneumat.	bar	8,0	8,0	
Sup.Impronta	cm ²	600	450	
	Lungh. m	Larg. m	Alt. m	Peso t
Conv. Carico	18,00	3,00	4,00	42,125
Eccedenze	1,50	0,45	0,00	0,000

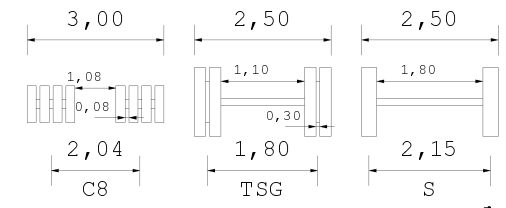
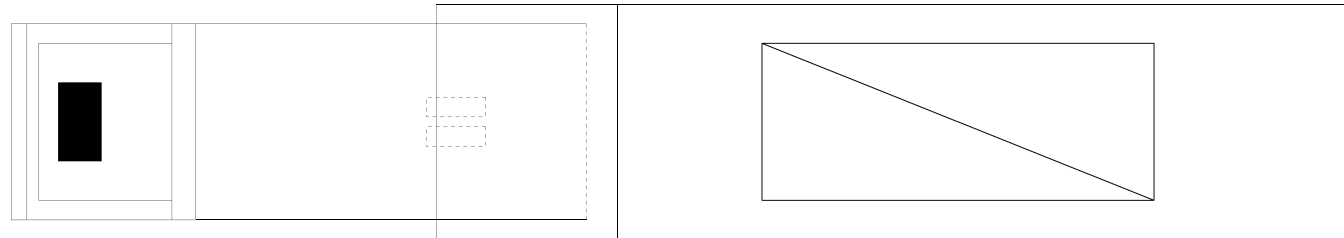


Descrizione carico : VUOTO + ACCESSORI

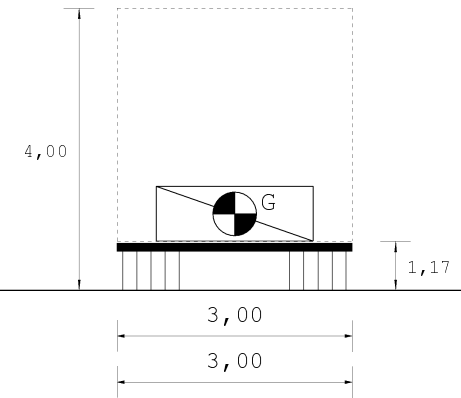
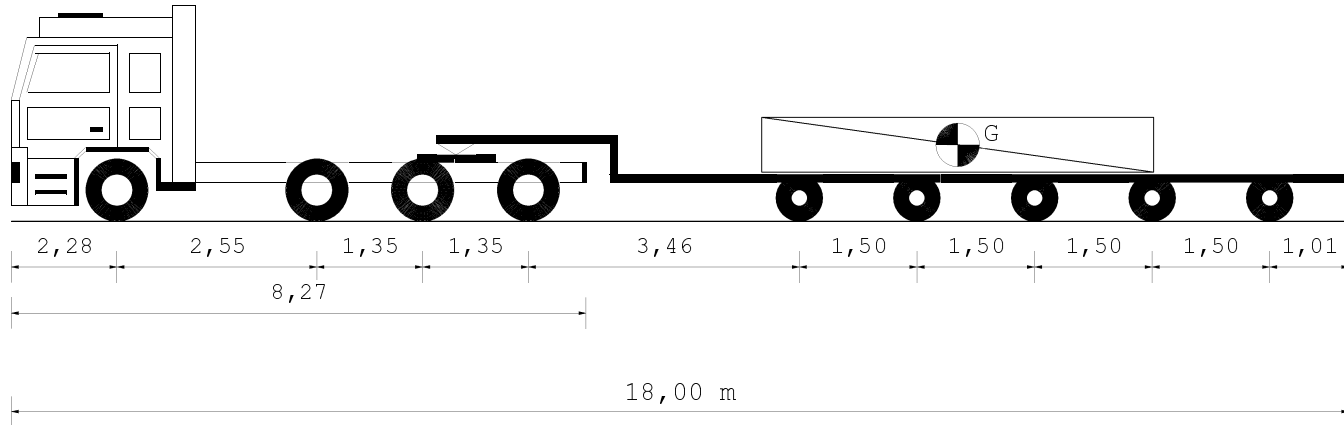


Tipo asse	S	S	TSG	TSG	C8	C8	C8	C8	C8
Ruote asse	2	2	4	4	8	8	8	8	8
Peso ammesso [t]	8,50	8,50	16,00	16,00	18,00	18,00	18,00	18,00	18,00
Press.spec.terreno [Kg/cm ²]	2,92	2,92	2,71	2,71	1,23	1,23	1,23	1,23	1,22
Peso totale asse [t]	3,50	3,50	6,50	6,50	4,43	4,43	4,43	4,43	4,41

Dati		Trattore	Semirimorchio	
Tara	t	14,625	24,000	
Peso Merce	t		3,500	
Peso su ralla	t	5,375		
Portata utile	t	33,375	107,000	
Peso tot. effett	t	20,000	22,125	
Peso max potenz	t	48,000	131,000	
Press.pneumat.	bar	8,0	8,0	
Sup.Impronta	cm ²	600	450	
	Lungh. m	Larg. m	Alt. m	Peso t
Conv. Carico	18,00	3,00	4,00	42,125
Eccedenze	1,50	0,45	0,00	0,000

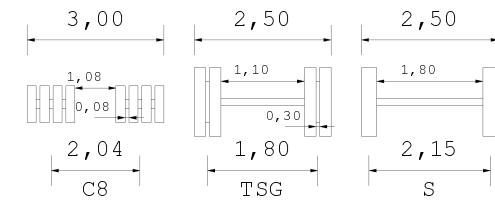
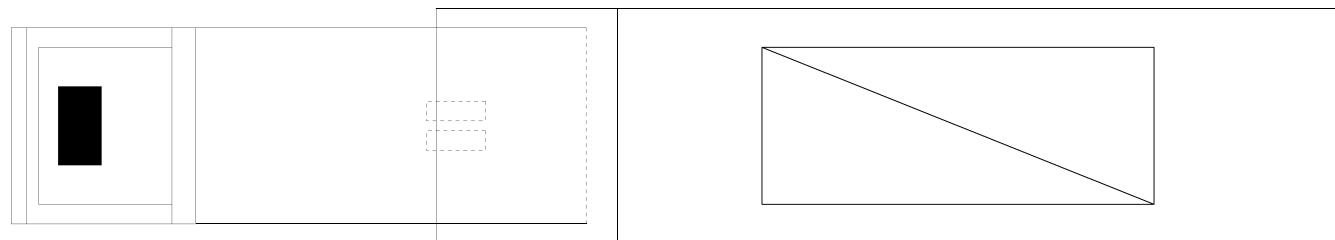


Descrizione carico : VUOTO + ACCESSORI

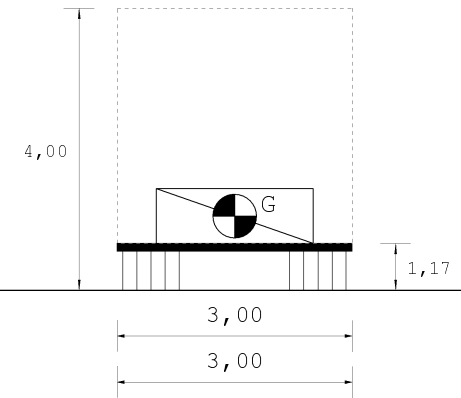
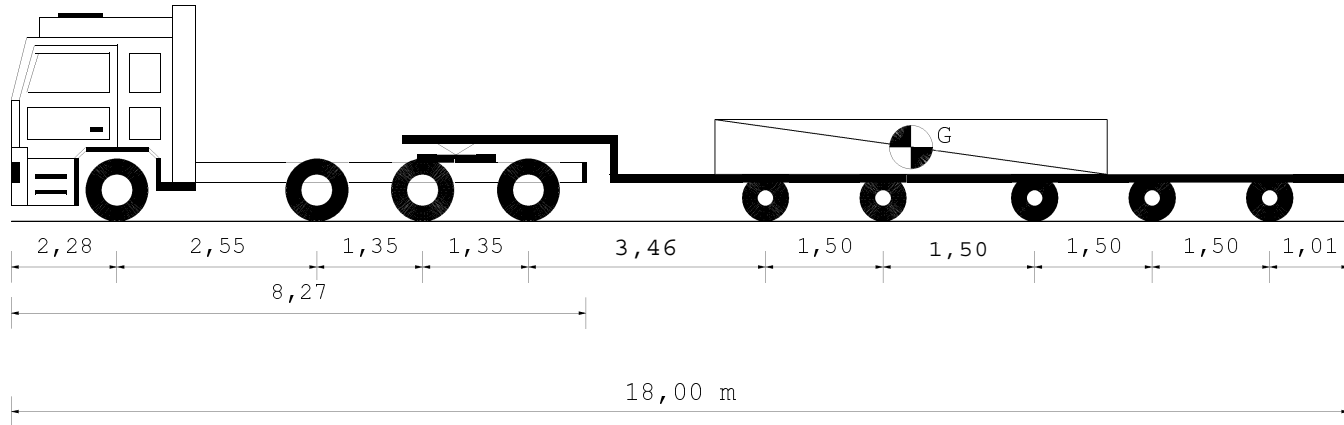


Tipo asse	S	S	TSG	TSG	C8	C8	C8	C8	C8
Ruote asse	2	2	4	4	8	8	8	8	8
Peso ammesso [t]	8,50	8,50	16,00	16,00	18,00	18,00	18,00	18,00	18,00
Press.spec.terreno [Kg/cm ²]	2,92	2,92	2,71	2,71	1,23	1,23	1,23	1,23	1,22
Peso totale asse [t]	3,50	3,50	6,50	6,50	4,43	4,43	4,43	4,43	4,41

Dati		Trattore	Semirimorchio	
Tara	t	14,625	24,000	
Peso Merce	t		3,500	
Peso su ralla	t	5,375		
Portata utile	t	33,375	107,000	
Peso tot. effett	t	20,000	22,125	
Peso max potenz	t	48,000	131,000	
Press.pneumat.	bar	8,0	8,0	
Sup.Impronta	cm ²	600	450	
	Lungh. m	Larg. m	Alt. m	Peso t
Conv. Carico	18,00	3,00	4,00	42,125
Eccedenze	1,50	0,45	0,00	0,000

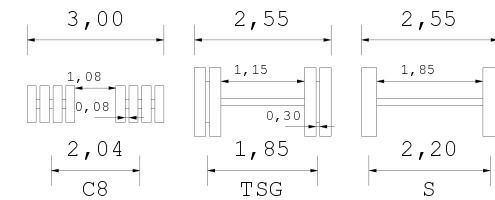
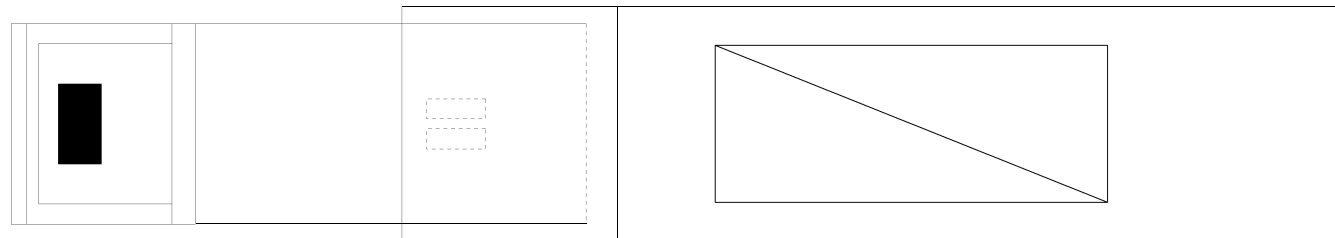


Descrizione carico : VUOTO + ACCESSORI

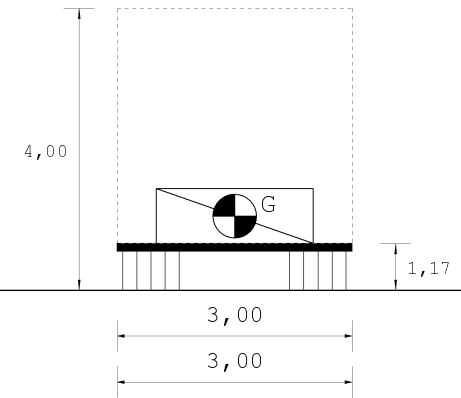
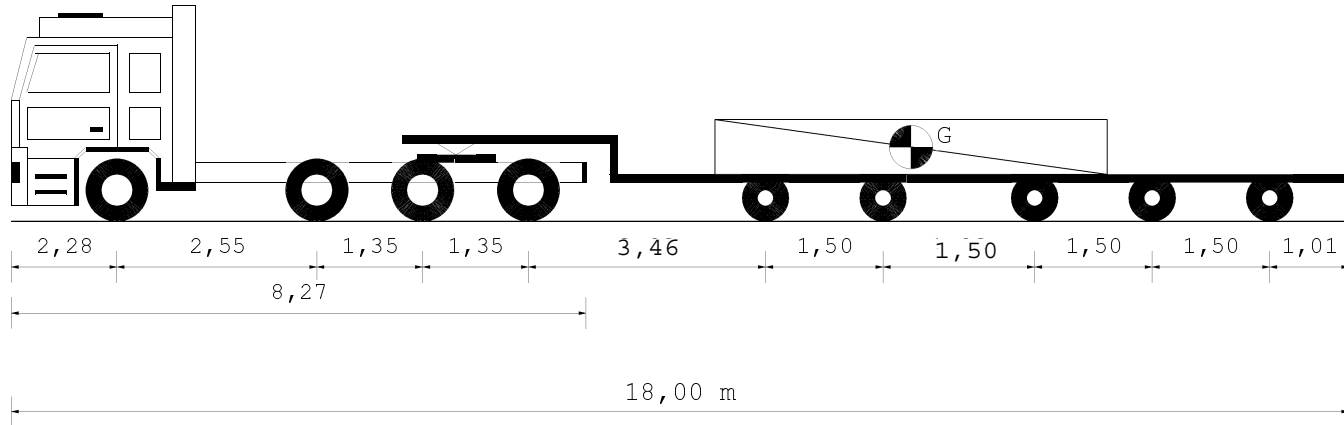


Tipo asse	S	S	TSG	TSG	C8	C8	C8	C8	C8
Ruote asse	2	2	4	4	8	8	8	8	8
Peso ammesso [t]	9,00	8,00	15,30	15,30	18,00	18,00	18,00	18,00	18,00
Press.spec.terreno [Kg/cm ²]	2,92	2,92	2,71	2,71	1,24	1,24	1,24	1,24	1,23
Peso totale asse [t]	3,50	3,50	6,50	6,50	4,47	4,47	4,47	4,47	4,45

Dati		Trattore	Semirimorchio	
Tara	t	14,825	24,000	
Peso Merce	t		3,500	
Peso su ralla	t	5,175		
Portata utile	t	30,175	107,000	
Peso tot.effett	t	20,000	22,325	
Peso max potenz	t	45,000	131,000	
Press.pneumat.	bar	8,0	8,0	
Sup.Impronta	cm ²	600	450	
	Lungh. m	Larg. m	Alt. m	Peso t
Conv. Carico	18,00	3,00	4,00	42,325
Eccedenze	1,50	0,45	0,00	0,000

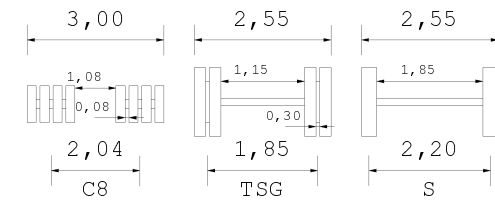
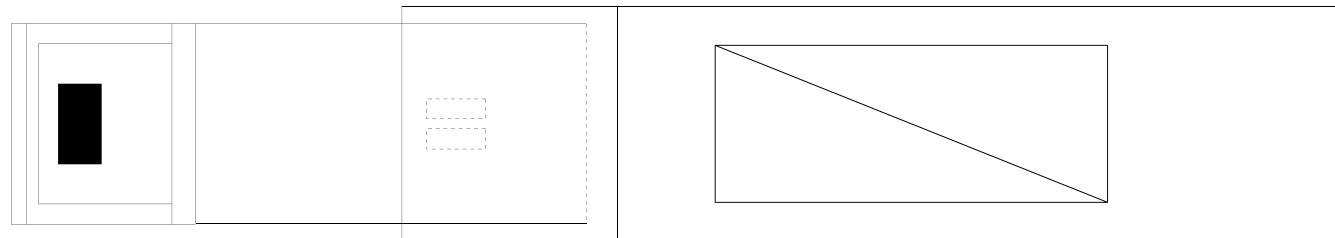


Descrizione carico : VUOTO + ACCESSORI

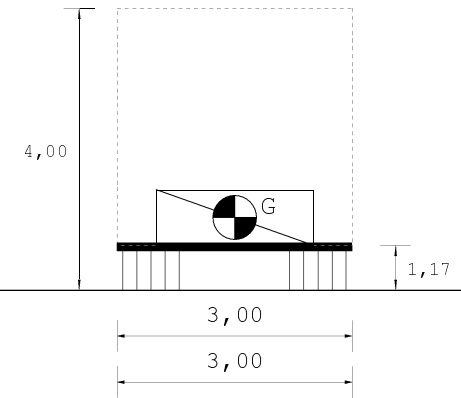
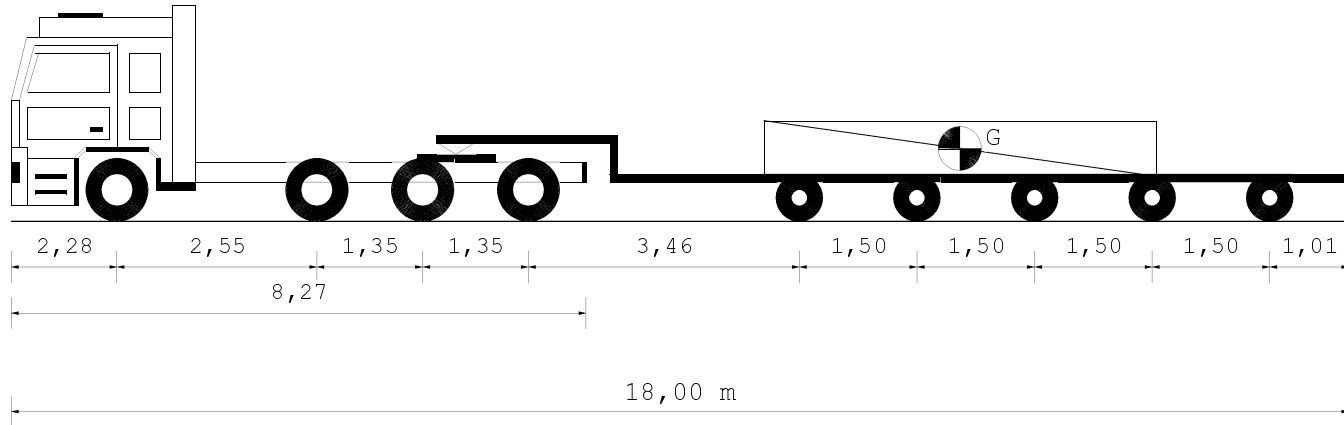


Tipo asse	S	S	TSG	TSG	C8	C8	C8	C8	C8
Ruote asse	2	2	4	4	8	8	8	8	8
Peso ammesso [t]	9,00	8,00	15,30	15,30	18,00	18,00	18,00	18,00	18,00
Press.spec.terreno [Kg/cm ²]	2,92	2,92	2,71	2,71	1,24	1,24	1,24	1,24	1,23
Peso totale asse [t]	3,50	3,50	6,50	6,50	4,47	4,47	4,47	4,47	4,45

Dati		Trattore	Semirimorchio	
Tara	t	14,825	24,000	
Peso Merce	t		3,500	
Peso su ralla	t	5,175		
Portata utile	t	30,175	107,000	
Peso tot.effett	t	20,000	22,325	
Peso max potenz	t	45,000	131,000	
Press.pneumat.	bar	8,0	8,0	
Sup.Impronta	cm ²	600	450	
	Lungh. m	Larg. m	Alt. m	Peso t
Conv. Carico	18,00	3,00	4,00	42,325
Eccedenze	1,50	0,45	0,00	0,000

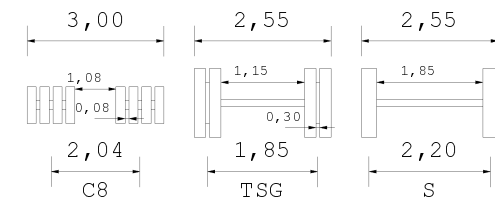
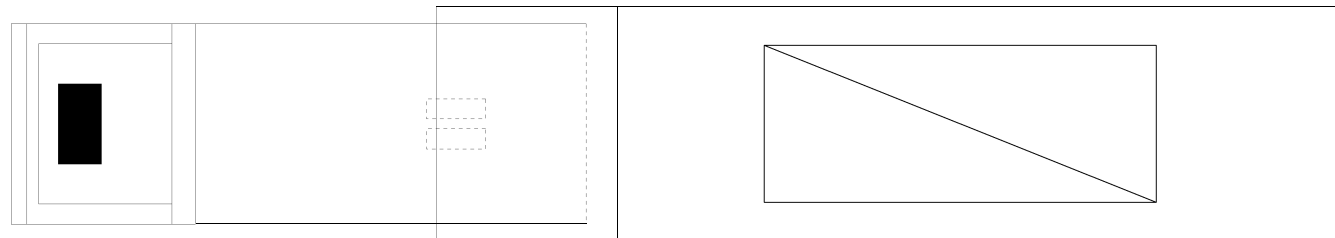


Descrizione carico : VUOTO + ACCESSORI

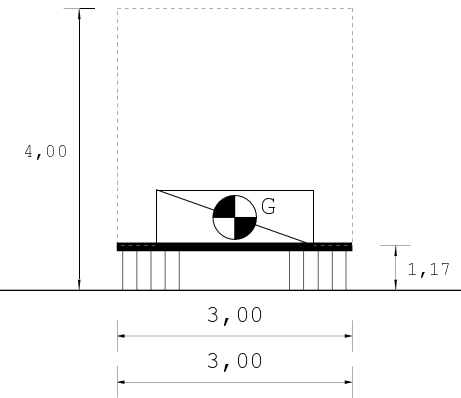
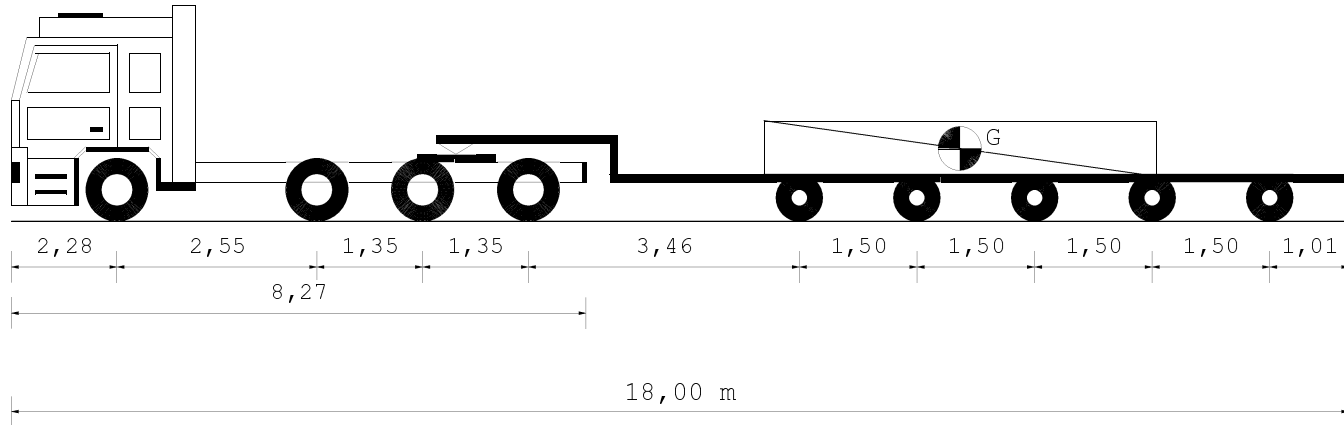


Tipo asse	S	S	TSG	TSG	C8	C8	C8	C8	C8
Ruote asse	2	2	4	4	8	8	8	8	8
Peso ammesso [t]	9,00	8,00	15,30	15,30	18,00	18,00	18,00	18,00	18,00
Press.spec.terreno [Kg/cm ²]	2,92	2,92	2,71	2,71	1,24	1,24	1,24	1,24	1,23
Peso totale asse [t]	3,50	3,50	6,50	6,50	4,45	4,45	4,45	4,45	4,42

Dati		Trattore	Semirimorchio	
Tara	t	14,725	24,000	
Peso Merce	t		3,500	
Peso su ralla	t	5,275		
Portata utile	t	30,275	107,000	
Peso tot.effett	t	20,000	22,225	
Peso max potenz	t	45,000	131,000	
Press.pneumat.	bar	8,0	8,0	
Sup.Impronta	cm ²	600	450	
	Lungh. m	Larg. m	Alt. m	Peso t
Conv. Carico	18,00	3,00	4,00	42,225
Eccedenze	1,50	0,45	0,00	0,000

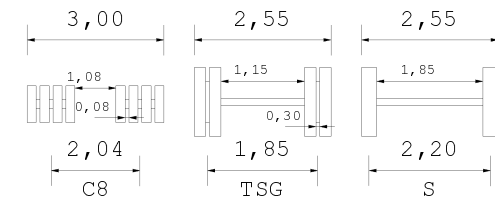
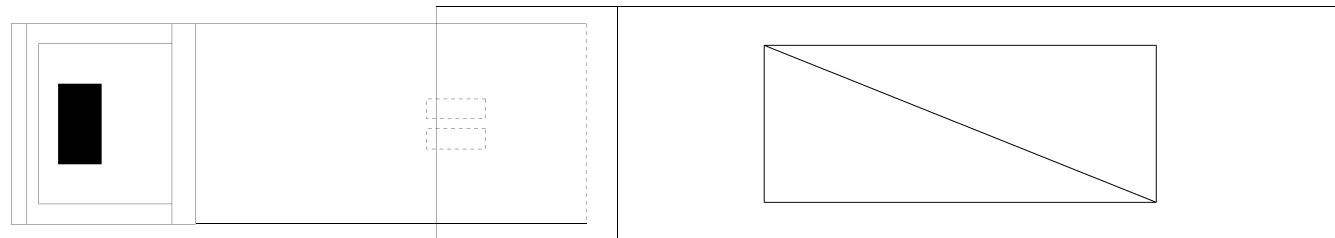


Descrizione carico : VUOTO + ACCESSORI

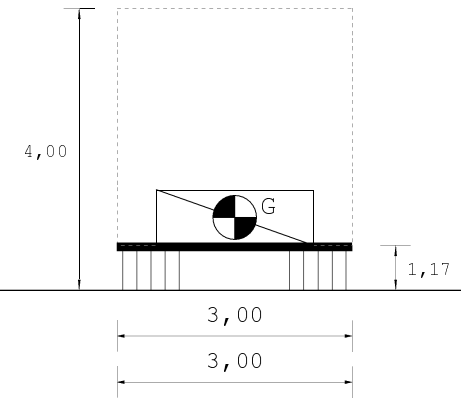
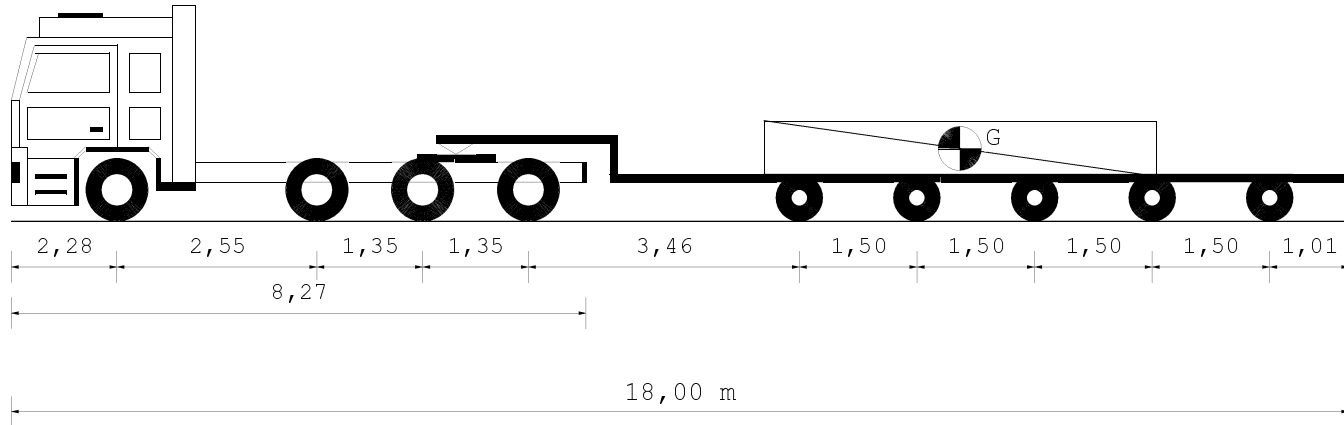


Tipo asse	S	S	TSG	TSG	C8	C8	C8	C8	C8
Ruote asse	2	2	4	4	8	8	8	8	8
Peso ammesso [t]	9,00	8,00	15,30	15,30	18,00	18,00	18,00	18,00	18,00
Press.spec.terreno [Kg/cm ²]	2,92	2,92	2,71	2,71	1,24	1,24	1,24	1,24	1,23
Peso totale asse [t]	3,50	3,50	6,50	6,50	4,45	4,45	4,45	4,45	4,42

Dati		Trattore	Semirimorchio	
Tara	t	14,725	24,000	
Peso Merce	t		3,500	
Peso su ralla	t	5,275		
Portata utile	t	30,275	107,000	
Peso tot.effett	t	20,000	22,225	
Peso max potenz	t	45,000	131,000	
Press.pneumat.	bar	8,0	8,0	
Sup.Impronta	cm ²	600	450	
	Lungh. m	Larg. m	Alt. m	Peso t
Conv. Carico	18,00	3,00	4,00	42,225
Eccedenze	1,50	0,45	0,00	0,000

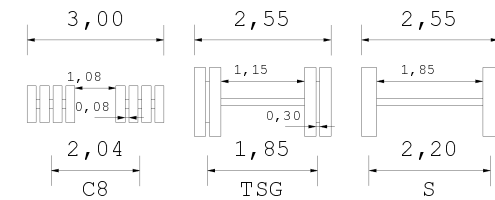
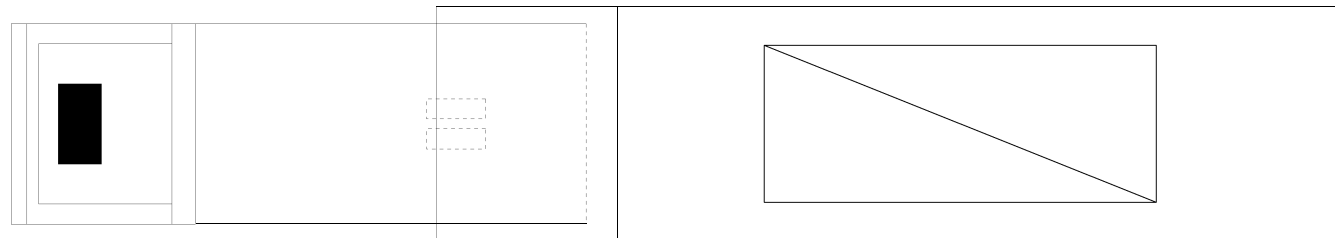


Descrizione carico : VUOTO + ACCESSORI



Tipo asse	S	S	TSG	TSG	C8	C8	C8	C8	C8
Ruote asse	2	2	4	4	8	8	8	8	8
Peso ammesso [t]	9,00	8,00	15,30	15,30	18,00	18,00	18,00	18,00	18,00
Press.spec.terreno [Kg/cm ²]	2,92	2,92	2,71	2,71	1,24	1,24	1,24	1,24	1,23
Peso totale asse [t]	3,50	3,50	6,50	6,50	4,45	4,45	4,45	4,45	4,42

Dati		Trattore	Semirimorchio	
Tara	t	14,725	24,000	
Peso Merce	t		3,500	
Peso su ralla	t	5,275		
Portata utile	t	30,275	107,000	
Peso tot.effett	t	20,000	22,225	
Peso max potenz	t	45,000	131,000	
Press.pneumat.	bar	8,0	8,0	
Sup.Impronta	cm ²	600	450	
	Lungh. m	Larg. m	Alt. m	Peso t
Conv. Carico	18,00	3,00	4,00	42,225
Eccedenze	1,50	0,45	0,00	0,000



Descrizione carico : VUOTO + ACCESSORI