



Autorizzazione 815/2024 del 12/02/2024 09:34

Codice Pratica: **815/2024**

Rinnovo pratica **11355/2023/S**

Imposta di bollo
assolta in modo
virtuale. Aut. Agenzia
delle Entrate - Dir.
Prov. di Modena - Off.
Terr. di Modena n.
15224 del 04/03/2015

GRUBER LOGISTICS S.P.A.

VIA NAZIONALE 75

39040 ORA (BZ)

Tel: 0471825670

Fax: 0471825544

Mail: permits@gruber-logistics.com

PEC: eccezionaliitalia@pec.gruber-logistics.com

**AREA TECNICA - SERVIZIO PROGRAMMAZIONE URBANISTICA, SCOLASTICA E TRASPORTI -
U.O. TRASPORTI E CONCESSIONI**

Visto il D.Lgs. n. 285/92 e s.m.i. e il D.P.R. n. 495/92 e s.m.i.

In esecuzione della L.R. n. 13/2015.

Richiamato quanto disposto relativamente alle competenze dei Dirigenti dall'art. 107 del D.Lgs 18 Agosto 2000, n. 267 e s.m.i. e dallo Statuto e Regolamento di Organizzazione dell'Ente.

Vista la domanda pervenuta in data **25/01/2024** assunta al P.G. **2666/2024** dalla Ditta **GRUBER LOGISTICS S.P.A.** con sede in **VIA NAZIONALE 75 - 39040 ORA (BZ)** P.I./C.F. **00520690215**.

Visto il nulla osta rilasciato dagli Enti proprietari delle strade interessate al transito.

AUTORIZZA

la Ditta in indirizzo ad effettuare il seguente transito eccezionale:

Il veicolo utilizzato è MOTRICE/TRATTORE:

MARCA E TIPO **SCANIA** N° DI TARGA **MAD833** ASSI **3**

con traino di RIMORCHIO/SEMIRIMORCHIO:

MARCA E TIPO **DE ANGELIS** N° DI TARGA **XA525TC** ASSI **5**

Caratteristiche massime veicolo o complesso di veicoli A CARICO:

larghezza m **3,000** lunghezza m **20,000** altezza m **4,300** MASSA compl. t: **72,000**
sporg. ant. m **0,000** sporg. post. m **0,000**

Rimorchi Riserva: **XA524TC**

Motrici Riserva: **MYC499**

MATERIALE TRASPORTATO: PERFORATRICE CINGOLATA

L'indennizzo **analitico** per la maggiore usura della strada, di euro 216.00, è versato a **questo Ente**, secondo le modalità di calcolo indicate ai cc. 1 e 3 dell'art. 18 del D.P.R. n. 495/92 e s.m.i.

La presente autorizzazione è valida per il periodo dal **12/02/2024** al **07/08/2024** e per **N. 10 VIAGGI** e può essere revocata o sospesa in qualsiasi momento qualora obiettive esigenze di sicurezza del transito lo richiedano.

Il transito deve essere effettuato sul seguente percorso o elenco stradale autorizzato:

Partenza: Campogalliano A/22, svincolo casello
E VICEVERSA A CARICO CON LE STESSE DIMENSIONI E PESO
5 VIAGGI ANDATA E 5 VIAGGI RITORNO

Unione delle Terre d'Argine (MO)

Comune di CAMPOGALLIANO: Via del Lavoro - da uscita casello A/22 Campogalliano ad innesto SP.13
Provincia di Modena

SP.13 - da disinnesto SS.CC. di Campogalliano ad innesto SS.413 di competenza ANAS

Comune di MODENA (MO)

Via Emilia Est - da disinnesto SS.724 Tang. di Modena fino ad innesto competenze ANAS SS.9 Direz. Bologna

Comune di Valsamoggia (BO):

da S.S. 9 ANAS per Nuova viabilità Polo Martignone (r.da Philip Morris) fino a BRETTELLA DI COLLEGAMENTO/SP.27VAR.

Città metropolitana di Bologna (BO):

BRETTELLA DI COLLEGAMENTO (A/1-SC.Valsamoggia-SS.9) da S.C. di Valsamoggia fino ad ingresso al raccordo al casello autostradale A/1 'VALSAMOGGIA' (divieto di transito sulla SP.88 che presenta scavalco autostradale interdetto).

E VICEVERSA A CARICO CON LE STESSE DIMENSIONI E PESO
5 VIAGGI ANDATA E 5 VIAGGI RITORNO

Questo provvedimento di autorizzazione non comprende le strade provinciali richieste che alla data dell' 8 Aprile 2021 risultano trasferite ad ANAS SpA. Tali strade, devono essere integrate con una nuova autorizzazione da richiedere ai competenti uffici di ANAS Spa.

La presente autorizzazione è concessa alle seguenti condizioni:

Il veicolo/complesso veicolare deve essere segnalato come previsto dalla normativa vigente. Durante il transito in condizione di eccezionalità è obbligatorio l'uso contemporaneo delle luci di posizione, dei proiettori anabbaglianti e dei dispositivi supplementari di segnalazione visiva a luce lampeggiante gialla o arancione.

La velocità del veicolo/complesso veicolare non deve superare i limiti massimi indicati dal D.Lgs. n. 285/92 e s.m.i. e dalla Carta di circolazione nonché quelli, se diversi, fissati dagli Enti proprietari delle strade. La velocità deve essere ulteriormente ridotta nei tratti di strada a visibilità limitata, nelle curve e quando ricorrono le condizioni indicate dall'art. 141 del D.Lgs. n. 285/92 e s.m.i.

Il transito può essere effettuato **nelle ore diurne e notturne.**

Il transito deve rispettare le seguenti **PRESCRIZIONI SULL'ORARIO:**

Nullaosta Città metropolitana di Bologna (prot. 24662/2023 del 05/07/2023 e successivo Nullaosta Città metropolitana di Bologna (prot. 3800/2024 del 05/02/2024):Transito non concesso dalle ore 07:00 alle 09:30 e dalle 16:30 alle 19:30 causa elevate punte di traffico.PROVINCIA DI MODENA:E' PRESCRITTO CHE IL TRANSITO DEL VEICOLO ECCEZIONALE AVVENGA AL DI FUORI DEGLI ORARI DI MASSIMO FLUSSO DEL TRAFFICO PER EVITARE INTRALCI ALLA CIRCOLAZIONE.

La presente autorizzazione non esime dal possesso dei regolari documenti di circolazione rilasciati dal competente Ufficio locale della Motorizzazione Civile.

Durante il transito devono essere osservati gli obblighi e le limitazioni localmente imposti e risultanti dalla segnaletica stradale e dalle disposizioni in vigore. L'autorizzazione non è valida nei giorni e periodi indicati annualmente da apposite disposizioni ministeriali e relativi decreti prefettizi. In caso di neve, ghiaccio, nebbia o visibilità di norma inferiore a m. 70 (settanta), il veicolo dev'essere tempestivamente allontanato dalla sede stradale e condotto alla più vicina area disponibile.

Il conducente deve essere munito del presente documento da esibire a richiesta del personale cui all'art. 12 del D.Lgs. n. 285/92 e s.m.i.

Il veicolo/complesso deve rispettare le seguenti **PRESCRIZIONI SULLA SCORTA TECNICA**:

Nullaosta Città metropolitana di Bologna (prot. 24662/2023 del 05/07/2023): Obbligo di scorta tecnica per adempiere alle prescrizioni per il transito sui manufatti. VEDI PRESCRIZIONI PARTICOLARI. ****NESSUN OBBLIGO DI SCORTA PER I RESTANTI TRATTI AUTORIZZATI****

La scorta tecnica deve osservare le disposizioni contenute nel D.Lgs. n. 285/92 e s.m.i. (Nuovo Codice della Strada), nel D.P.R. n. 495/92 e s.m.i. (Regolamento di esecuzione del Nuovo Codice della Strada) e nel D.M. 18.07.1997 e s.m.i. (Disciplinare per le scorte tecniche ai veicoli eccezionali ed ai trasporti in condizioni di eccezionalità) ed in particolare, deve rispettare le modalità indicate dal Ministero dell'Interno. Altresì, il personale di scorta tecnica abilitato deve mettere in atto tutti gli interventi di segnalazione, pilotaggio e regolazione del traffico per rendere sicure sia le manovre del veicolo/complesso eccezionale che la circolazione degli altri veicoli presenti sulla strada, istituendo, qualora necessario, anche il senso unico alternato o la temporanea chiusura della strada (o tratto di essa). Il capo-scorta, quando dovuto, deve comunicare il movimento e le soste dei carichi eccezionali al Centro Operativo Compartimentale di Polizia Stradale territorialmente competente.

La scorta o il capo-scorta deve comunicare, in forma digitale, la data e l'ora dell'inizio e della fine dell'attività di scorta a questo Ente che ha rilasciato l'autorizzazione.

E' ammessa la facoltà di ridurre, anche congiuntamente, le dimensioni o la massa degli elementi oggetto del trasporto o il loro posizionamento o il loro numero, a condizione che permangano le condizioni che impongono la scorta, ove è prescritta. Inoltre, deve essere garantito il rispetto, in qualunque condizione di carico, delle prescrizioni di cui all'art. 16 del D.P.R. n. 495/92 e s.m.i. e deve rimanere inalterata la natura del materiale e la tipologia degli elementi. Resta fermo l'indennizzo per la maggiore usura della strada già corrisposto ai sensi dell'art. 18 del D.P.R. n. 495/92.

Il transito sulle strade autorizzate deve effettuarsi evitando le ore di maggiore punta del traffico del mattino e del pomeriggio.

E' vietata la circolazione e la sosta sulle banchine stradali e in aree esterne alla carreggiata.

La validità della presente è subordinata al rispetto delle prescrizioni previste nell'autorizzazione del gestore della rete ferroviaria, qualora il veicolo o trasporto eccezionale abbia un'altezza superiore a 4,30 metri e attraversi linee ferroviarie elettrificate.

La Ditta è obbligata a risarcire per intero i danni eventualmente arrecati al Demanio stradale su semplice presentazione da parte di questo Ente, del conto spese per le riparazioni.

Resta a carico della Ditta ogni responsabilità per danni arrecati a sé, a terzi, o cose per effetto della presente autorizzazione, rimanendo sempre questo Ente rilevato ed indenne.

Ogni spesa relativa alla presente autorizzazione, dipendente sia da accertamenti istruttori eccezionali che dalle prescrizioni in essa contenute, è a carico della Ditta.

La Ditta deve verificare l'agibilità del percorso con un giorno di anticipo rispetto alla data in cui sarà effettuato ogni singolo transito.

Gli Organi preposti al controllo devono verificare sia il rispetto delle prescrizioni ivi contenute e sia, quando dovuto, se le origini e le destinazioni finali dei relativi percorsi (o tratte) sono quelle autorizzate. Questo Ente, resta peraltro in attesa di conoscere quanto accertato per l'adozione dei necessari provvedimenti da adottarsi sull'autorizzazione concessa.

La Ditta prima di effettuare ogni viaggio, qualora sia dovuto l'indennizzo d'usura, deve comunicare l'ora e il giorno di effettuazione dello stesso. Tale comunicazione deve effettuarsi, in forma digitale, all'Ente che ha rilasciato l'autorizzazione.

Per l'utilizzo dei veicoli di riserva, prima dell'inizio del viaggio, qualora sia dovuto l'indennizzo d'usura, la Ditta deve comunicare i numeri delle targhe del veicolo o del complesso di veicoli da utilizzare per il trasporto all'Ente che ha rilasciato l'autorizzazione. La comunicazione sostituisce quella di inizio viaggio e deve essere effettuata, in forma digitale, anche dalla ditta che esegue la scorta o dal capo-scorta, se presenti.

L'utilizzazione dei veicoli locati o comodati senza conducente per il trasporto merci su strada per conto terzi, sia nelle relazioni di traffico nazionale che internazionale, deve rispettare quanto disposto dalle vigenti direttive comunitarie e dai decreti di attuazione in materia, nonché dall'articolo 84 del D.Lgs. n. 285/92.

Per l'utilizzazione di veicoli locati senza conducente ovvero in comodato d'uso gratuito, deve trovarsi a bordo del veicolo la probante documentazione richiesta dalle norme vigenti in materia e tra questa, in particolare, quella attestante sia la disponibilità d'uso del veicolo stesso che il rapporto di lavoro del conducente.

L'utilizzo di veicoli di riserva trainanti che trainati, combinati anche in modo incrociato, è sempre subordinato alla condizione di provata abbinabilità, ai sensi dell'art. 219, c. 3, del D.P.R. n. 495/92.

PRESCRIZIONI PARTICOLARI:

BOLOGNA - Nullaosta Città metropolitana di Bologna (prot. 24662/2023 del 05/07/2023 e successivo Nullaosta Città metropolitana di Bologna (prot. 3800/2024 del 05/02/2024):

Obbligo di scorta tecnica.

Transito non concesso dalle ore 07:00 alle 09:30 e dalle 16:30 alle 19:30 causa elevate punte di traffico.

Prima di procedere al trasporto, idoneo personale deve effettuare sopralluogo di verifica per accertare che le aree d'intersezione interessate siano sufficienti alle manovre richieste.

Il giorno precedente i transiti verificare il permanere delle condizioni di sicurezza della viabilità interessata.

In relazione al notevole ingombro del complesso che costringe lo stesso ad invadere la semicarreggiata destinata all'opposto senso di marcia, la scorta tecnica deve attuare tutti gli interventi necessari per regolamentare in sicurezza la circolazione sulle strade autorizzate.

Il convoglio eccezionale durante il suo tragitto deve adottare una condotta di marcia atta a garantire la possibilità di dare la precedenza e la mobilità a tutti i mezzi di intervento e primo soccorso.

Il convoglio eccezionale ed il personale di scorta tecnica deve adottare ogni cautela ed accorgimento nell'attraversamento dell'intero percorso al fine di non interferire mai con tutti gli impianti aerei compresi quelli della segnaletica a bandiera e semaforici presenti sul percorso in relazione all'altezza presentata dal carico.

Il complesso veicolare nell'attraversare le rotatorie e le intersezioni poste sul percorso deve tener conto che, essendo tale spazio continuamente impegnato dai veicoli in movimento, deve essere presegnalato dalla scorta tecnica con tempi e modalità tali da evitare pericolo e disagio alla circolazione veicolare, inoltre il complesso veicolare non deve, in alcun modo, interferire con i delineatori speciali posti lungo il per-corso.

Nel caso fosse necessario smontare temporaneamente i segnali stradali, questi, devono essere immediatamente reinstallati a perfetta regola d'arte a cura e spese della Ditta trasportatrice (ripristinare immediatamente ogni eventuale danno causato alle strade comunali e provinciali, comunicandolo ai competenti Uffici tecnici).

Durante la sosta, il complesso, deve collocarsi completamente fuori dalla sede stradale, senza arrecare ostruzioni e pericoli per la circolazione veicolare e pedonale ed essere opportunamente presidiato dal personale di scorta tecnica.

Per avere la viabilità assicurata, la Ditta dovrà comunicare con congruo anticipo alle PM. del Comune di Valsamoggia (fax. 051-832921; email. polizimunicipa-le@comune.valsamoggia.bo.it) la data, l'ora, le strade su cui sarà effettuato il transito e gli estremi dell'autorizzazione rilasciata da questo Ente.

PRESCRIZIONI PARTICOLARI PER IL TRANSITO SUI MANUFATTI DELLA BRETELLA DI COLLEGAMENTO (A/1-SC.Valsamoggia-SS.9)/SP.27Var:

VEDI QUANTO INDICATO DAL NULLAOSTA TECNICO (OBBLIGO TRANSITO CONDIZIONATO) UNITO IN ALLEGATO AL PRESENTE ATTO E PARTE INTEGRANTE DELLA STESSA.

Nullaosta Comune di MODENA (prot. 25062/2023 del 10/07/MODENA - Nullaosta Comune di MODENA (prot. 4154/2024 del 07/02/2024):

NON E' PRESCRITTA LA SCORTA TECNICA MA E' PRESCRITTA LA VERIFICA DELL'ALTEZZA DEI MANUFATTI QUALI PONTI,CAVALCAVIA,CAVALCAFERROVIE,SOTTOPASSI , CHE DALLA PAVIMENTAZIONE FINITA FINO ALL'INTRADOSSO DELLE OPERE D'ARTE, TALE ALTEZZA DEVE AVERE UN MARGINE DI ALMENO 20 CM IN PIU' RISPETTO ALL'ALTEZZA REALE RILEVATA. LA DITTA RICHIEDENTE DOVRA' COMUNICARE TRAMITE FAX N.059 2033740 AL COMANDO POLIZIA LOCALE DI MODENA DATA E ORA DEL TRANSITO CON ALMENO 2G.G. DI ANTICIPO.E' PRESCRITTO CHE IL TRANSITO DEL VEICOLO ECCEZIONALE O MEZZO D'OPERA AVVENGA AL DI FUORI DEGLI ORARI DI MASSIMO FLUSSO DEL TRAFFICO PER EVITARE DISAGI/INTRALCIO ALLA CIRCOLAZIONE STRADALE.INOLTRE DOVRA' ESSERE VERIFICATO PREVENTIVAMENTE LA LARGHEZZA DELLA CARREGGIATA ED I RAGGI DI CURVATURA CHE IL TRASPORTO ECCEZIONALE O IL MEZZO D'OPERA DOVRA' EFFETTUARE SUL PERCORSO RICHIESTO

MODENA - Nullaosta Unione delle Terre d'Argine (prot. 25748/2023 del 12/07/2023 e successivo Nullaosta Unione delle Terre d'Argine (prot. 4484/2024 del 09/02/2024):

COMUNE DI CAMPOGALLIANO:

- VERIFICA PREVENTIVA DEL PERCORSO IL GIORNO PRECEDENTE AL TRANSITO
 - OBBLIGO DI COMUNICAZIONE, ALMENO 5 GIORNI PRIMA DEL TRANSITO, DELLA DATA ED ORA DELLO STESSO, NONCHE' DELL'ARRIVO DEL VEICOLO ECCEZIONALE NEL COMUNE DI CAMPOGALLIANO, ALL'INDIRIZZO E-MAIL stradesicure@terredargine.it
 - DURANTE IL TRANSITO SIA GARANTITA LA CONSERVAZIONE DEL MANTO STRADALE, DELLA SEGNALETICA STRADALE E DI QUANTO COSTITUISCA PERTINENZA STRADALE
- Per ulteriori informazioni rivolgersi all'Ufficio Permessi della Polizia Locale presso la Territoriale di Carpi

PROVINCIA DI MODENA:

OBBLIGO DI VERIFICA DELL'AGIBILITÀ DEL PERCORSO DA EFFETTUARSI IL GIORNO PRECEDENTE AL TRANSITO PER EVITARE EVENTUALI INCONVENIENTI CHE SI DOVESSERO PRESENTARE CON L'ECCEZIONALITÀ. La ditta dovrà sempre verificare sull'intero percorso autorizzato il rispetto dei franchi di sicurezza previsti dal c.d.s. dall'intradosso delle opere d'arte e dalle linee elettriche. E' PRESCRITTO CHE IL TRANSITO DEL VEICOLO ECCEZIONALE AVVENGA AL DI FUORI DEGLI ORARI DI MASSIMO FLUSSO DEL TRAFFICO PER EVITARE INTRALCI ALLA CIRCOLAZIONE.



Avverso il presente provvedimento è esperibile **ricorso al competente TAR regionale** nel termine di **60 gg**, o in alternativa ricorso straordinario al **Capo di Stato** nel termine di **120 gg**, entrambi decorrenti dalla data comunicazione dell'atto.

MODENA 12/02/2024 09:34

**IL FUNZIONARIO P.O.
Pacchioni Maria Teresa**

Documento firmato digitalmente ai sensi del D.Lgs. 82/2005 "CAD"

Documento prodotto e conservato in originale informatico e firmato digitalmente ai sensi dell'art. 20 del Codice dell'Amministrazione Digitale nella data risultante dai dati della sottoscrizione digitale. L'eventuale stampa del documento costituisce **copia analogica** sottoscritta con firma a mezzo stampa predisposta secondo l'articolo 3 del D.lgs 12 dicembre 1993, n. 39 e l'articolo 3bis, comma 4bis del Codice dell'amministrazione digitale. L'originale di questo documento è consultabile all'indirizzo:

<https://teonline.regione.emilia-romagna.it/WAMswf40/LinkTE.ashx?pdoc=28e1eac4-c78f-4dbb-b5e9-7347227226df-6>

Ufficio Viabilità - Città Metropolitana di Bologna

Istruttore amministrativo: *Pondrelli Mirco*

Città metropolitana di Bologna

Ufficio Trasporti Eccezionali

Via San Felice, 25

40122 BOLOGNA (BO)

Tel: 051 659 9040 / 8043

Fax: n.d.

Mail: ufficio.trasportieccezionali@cittametropolitana.bo.
it

P. IVA: 03026170377

**OGGETTO: PARERE TECNICO SULLA CIRCOLAZIONE DI VEICOLI ECCEZIONALI O
TRASPORTI IN CONDIZIONI DI ECCEZIONALITÀ**

IL RESPONSABILE

Vista la domanda di Autorizzazione prot. n. **2666/2024** del **25/01/2024** Cod. Pratica: **815/2024**

Visti il D.L.vo n. 285/1992, il D.P.R. n. 495/1992 e successive modificazioni ed integrazioni;

COMUNICA

Allegati:

tecnico_NULLA OSTA T.E. CMB.pdf

BOLOGNA, 05/02/2024

Documento prodotto e conservato in originale informatico e firmato digitalmente ai sensi dell'art. 20 del Codice dell'Amministrazione Digitale nella data risultante dai dati della sottoscrizione digitale. L'eventuale stampa del documento costituisce **copia analogica** sottoscritta con firma a mezzo stampa predisposta secondo l'articolo 3 del D.lgs 12 dicembre 1993, n. 39 e l'articolo 3bis, comma 4bis del Codice dell'amministrazione digitale.

AREA SVILUPPO DELLE INFRASTRUTTURE
SETTORE STRADE, SICUREZZA E CICLOVIE
U.O. TRASPORTI ECCEZIONALI ED U.O. PONTI
VIA SAN FELICE 25 - 40122 BOLOGNA

DITTA:
GRUBER LOGISTICS S.P.A.
Via Nazionale, 75
39040 ORA (BZ)

**OGGETTO: NULLA OSTA TECNICO SULLA CIRCOLAZIONE DI VEICOLI ECCEZIONALI O
TRASPORTI IN CONDIZIONI DI ECCEZIONALITÀ**

IL RESPONSABILE

Vista la domanda di autorizzazione prot. n. 6898/2024 del 05/02/24 Cod. pratica n. 815/2024.

Visti il D.Lvo n. 285/1992, il D.P.R. n. 495/1992 e s.m.i.

COMUNICA

Visti ed acquisiti i contenuti dell'Istruttoria Tecnica dell'U.O. Ponti della Città Metropolitana di Bologna con esito **PARERE FAVOREVOLE** al transito sui manufatti e relativa rete viaria del complesso eccezionale sulle seguenti strade SP 27 VAR BRETELLA DI COLLEGAMENTO (A/1-SC.VALSAMOGGIA-SS.9) con le seguenti prescrizioni obbligatorie:

1. Per i seguenti ponti sul tratto della **SP 27 VAR BRETELLA DI COLLEGAMENTO (A/1-SC.VALSAMOGGIA-SS.9)** si hanno le seguenti prescrizioni:

TRANSITO CONDIZIONATO (*)

- Ponte su Via S. Lorenzo
- Ponte su Via Castellaccio

DEFINIZIONI E PRESCRIZIONI (*)

TRANSITO LIBERO:

- Nessuna limitazione

TRANSITO CONDIZIONATO:

- Velocità di transito non superiore a 30 km/h
- Transito al centro della propria corsia di marcia con divieto di interessare l'eventuale banchina laterale;
- Transito in assenza di altri veicoli che precedono o seguono nella medesima corsia e direzione di marcia (nessun condizionamento imposto nell'altra direzione)¹;
- Il transito deve avvenire con l'ausilio della scorta tecnica o altro supporto atto a garantire l'assenza di veicoli precedenti o seguenti il manufatto, nonché di assistenza tecnica qualora siano necessari particolari accorgimenti tecnici o particolari cautele ai fini della salvaguardia di ogni opera esistente presente sull'itinerario;
- Particolare attenzione in caso di temporaneo blocco della circolazione sui manufatti, sarà necessario arrestare il veicolo all'esterno dell'opera finché la corsia di marcia non si sia liberata dai veicoli già presenti;
- Non è consentita la sosta del veicolo sul manufatto;
- Sono da evitare cambio di marcia, brusche accelerazioni o frenatura sul manufatto;

TRANSITO ESCLUSIVO:

- Velocità di transito non superiore a 30 km/h
- Transito unico sul ponte con conseguente blocco temporaneo del traffico in accesso sull'opera medesima su entrambi i sensi di percorrenza;
- Transito al centro dell'impalcato, ovvero al centro della corsia in caso di singola corsia, a cavallo della linea di separazione delle due corsie nei due sensi marcia nel caso di manufatti a due corse (in posizione equidistante trasversalmente dai due parapetti laterali);
- Il transito deve avvenire con l'ausilio della scorta tecnica o altro supporto atto a garantire l'assenza di veicoli sul manufatto, nonché di assistenza tecnica qualora siano necessari particolari accorgimenti tecnici o particolari cautele ai fini della salvaguardia di ogni opera esistente presente sull'itinerario;
- Particolare attenzione in caso di temporaneo blocco della circolazione sui manufatti, sarà necessario arrestare il veicolo all'esterno dell'opera finché le corsie non si siano liberate dai veicoli già presenti;
- Sono da evitare cambio di marcia, brusche accelerazioni o frenatura sul manufatto nonché cambio di traiettoria durante l'attraversamento del manufatto. Infatti nel caso di ostacoli irrimovibili tali da impedire il rispetto della traiettoria indicata, il transito non è autorizzato. E' fatto divieto impegnare il manufatto.

Note generali:

La presente autorizzazione è da ritenersi valida allorché le strutture dei manufatti sia libera da pesi aggiuntivi rispetto alla normale configurazione delle infrastrutture (es. presenza di ulteriori barriere in c.a.). In caso di temporanea modifica della circolazione con segnaletica di cantiere che obbliga ad un uso diverso delle corsie rispetto alle presenti prescrizioni, il presente nulla osta è da ritenersi invalidato.

L'autorizzazione rilasciata dalla Città metropolitana di Bologna è da ritenersi esclusiva per le opere o porzioni di opere di Sua competenza.

In caso di strutture la cui competenza è in capo a più soggetti oltre la Città metropolitana di Bologna, il transito potrebbe risultare più critico per le opere prossime o adiacenti a quelle esaminate nel presente nulla osta. In tal caso sono da assumere le condizioni di transito più cautelativo ai fini della sicurezza o, in assenza di valutazioni complementari da altri Enti gestori, i risultati alla base del presente nulla osta sono da ritenersi non sufficienti per il transito di tali opere.

**IL DIRIGENTE DEL SETTORE
STRADE, SICUREZZA E CICLOVIE**

Dott. Ing. Maurizio Martelli

¹ Il conducente o il responsabile dell'eventuale scorta, sono tenuti ad accertare che il transito del trasporto o del veicolo eccezionale per massa su opere d'arte avvenga in modo tale che non sia presente, su ciascuna opera d'arte o singola campata del viadotto, un altro veicolo o trasporto eccezionale, ai sensi del comma 8 dell'art. 16 del D.P.R. n° 495/1992, G.U. 28/12/1992.

DICHIARAZIONE SOSTITUTIVA DELL'ATTO DI NOTORIETA'
(art. 47 D.P.R 28.12.2000, n. 445, e s.m.i.)
(trasporti in conto terzi)

Il sottoscritto Michael Gruber, nato a Bolzano prov. (BZ) il 24/04/1984 residente a Ora (BZ), Via della Cascata 1, codice fiscale GRBMHL84D24A9520 in qualità di rappresentante legale dell'impresa Gruber Logistics GmbH , P. IVA DE251273055, con sede legale in Kreuztal (RFT), Marburgerstrasse 390, consapevole delle sanzioni penali richiamate dall'art. 76 del DPR 28.12.2000, n. 445, e s.m.i., in caso di dichiarazioni false o mendaci; consapevole che, ai sensi dell'art. 7 del DLgs 21.11.2005, n. 286, e s.m.i., l'esecuzione di un trasporto in sovraccarico, violando il limite di massa complessiva massima indicata nell'autorizzazione al trasporto eccezionale, determina la corresponsabilità del committente con il vettore, con l'applicazione, in concorso, delle sanzioni previste dall'art. 10, c. 18, e dall'art. 167, cc. 2 e 11, del DLgs 30.04.1992, n. 285, in ottemperanza e per gli effetti di cui all'art. 47 del DPR 28.12.2000, n. 445, e s.m.i, e all'art. 14, c. 7, punto B), lett. b), del DPR 16.12.1992, n. 495, sotto la propria personale responsabilità,

DICHIARA

Di essere il committente del trasporto nella qualità di: proprietario o produttore del bene, x

spedizioniere, altro (specificare)* _____

che il carico indivisibile affidato all'impresa di autotrasporto per conto di terzi * Gruber Logistics S.p.A, I-39040, Ora (BZ), Via Nazionale 75, P. IVA 00520690215

iscritta al registro elettronico nazionale delle imprese di trasporto su strada con il n M0011090

titolare di licenza comunitaria numero 00079718

titolare di autorizzazione bilaterale/multilaterale numero _____

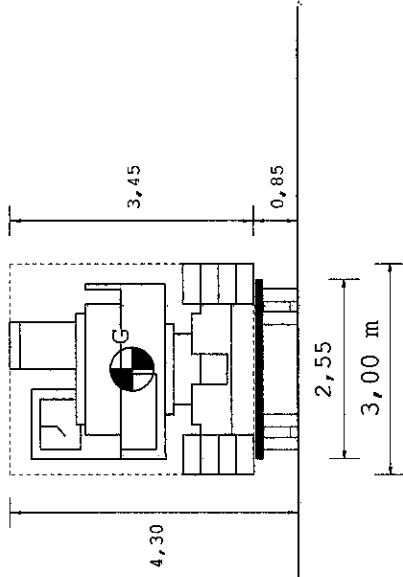
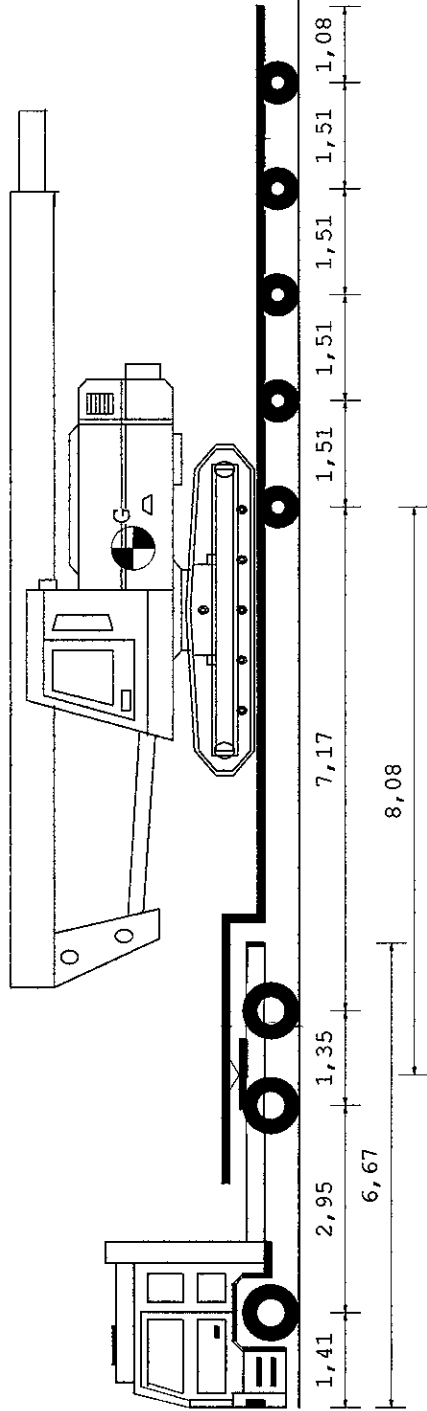
consiste di Nr.10 perforatrici, per Nr. 10 viaggi (5 andata e 5 ritorno) con una massa complessiva pari a 43 tonnellate ciascuno:

- **Largh. (m) 3,00 Lungh. (m) 12,50 Altezza (m) 3,45 m.**
- **Luogo di carico* Peterstrasse, 45 - 42499 Huckeswagen - Germania**
- **Luogo di scarico* Via Alexander Fleming, 81100 Caserta, CE - Italia**

Kreuztal, li 13.06.2023

Timbro e firma del legale

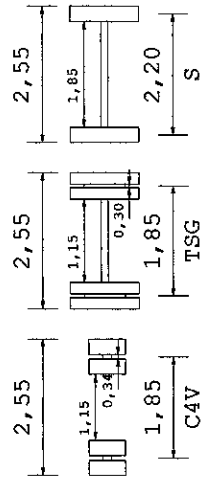
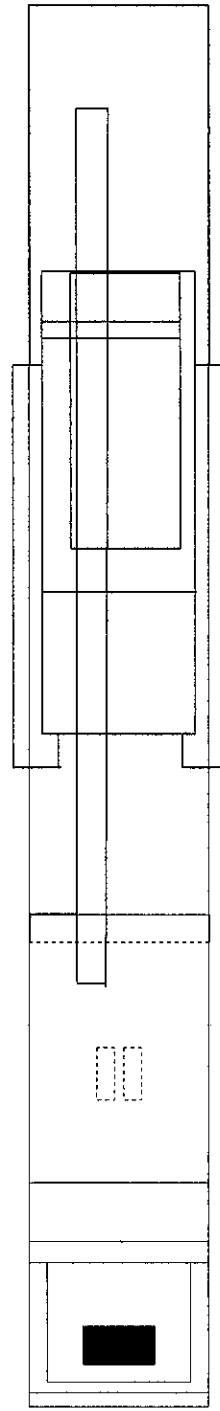
GRUBER
LOGISTICS GmbH
D-57223 Kreuztal Marburgerstr. 390
MwSt. DE251273055

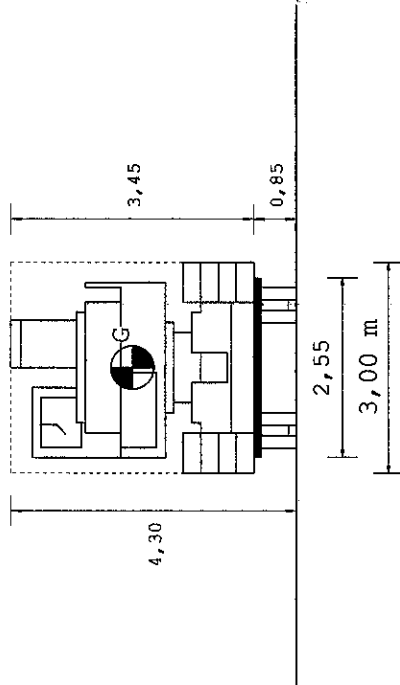
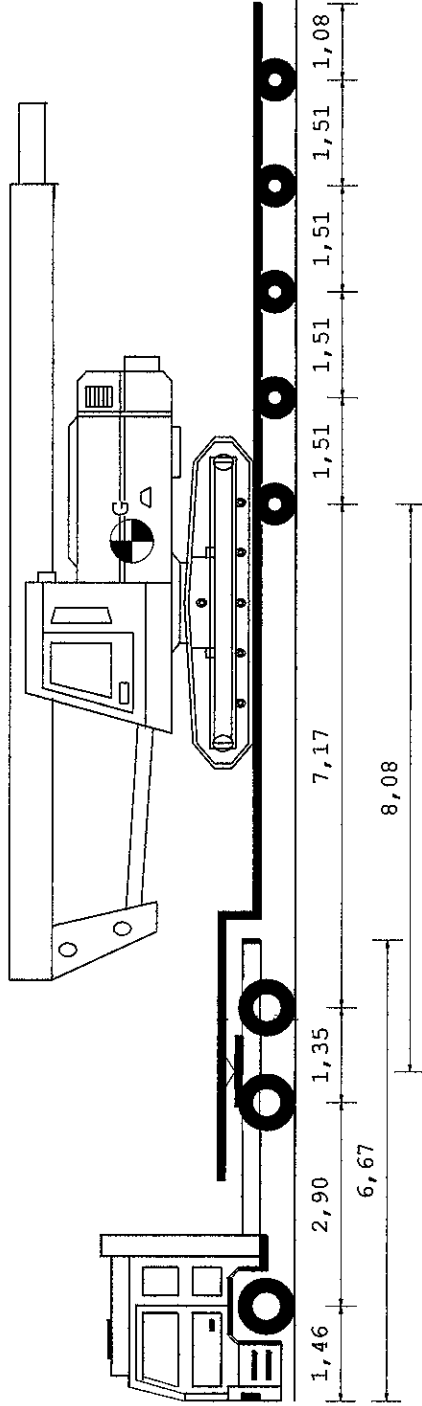


20,00 m

Tipo asse	TSG	TSG	C4V	C4V	C4V	C4V	C4V	C4V
S								
Ruote asse	4	4	4	4	4	4	4	4
Peso a vuoto [t]	4,44	4,44	2,16	2,16	2,16	2,16	2,16	2,16
Peso ammesso [t]	13,00	13,00	12,00	12,00	12,00	12,00	12,00	12,00
Press.spec.terreno [Kg/cm ²]	5,00	5,00	4,44	4,44	4,44	4,44	4,44	4,44
Peso totale asse [t]	12,00	12,00	8,00	8,00	8,00	8,00	8,00	8,00

Dati	Trattore	Semirimorchio		
Tara	t 10,568	15,800		
Peso Merce	t	45,632		
Peso su ralla	t 21,432			
Portata utile	t 24,432	72,200		
Peso tot.effett	t 32,000	40,000		
Peso max potenz	t 35,000	88,000		
Press.pneumat.	bar 8,0	8,0		
Sup.Impronta	cm ² 600	450		
	Lungh. m	Larg. m	Alt. m	Peso t
Conv. Carico	20,00	3,00	4,30	72,000
Eccedenze	3,50	0,45	0,30	28,000

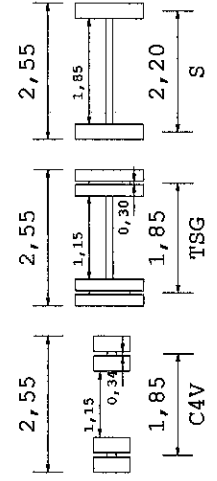
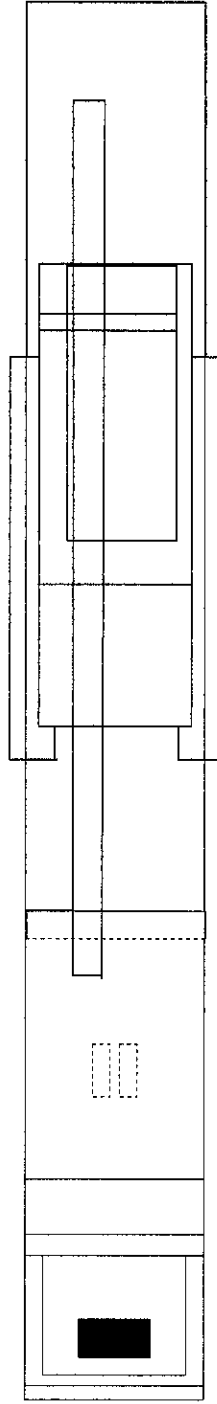


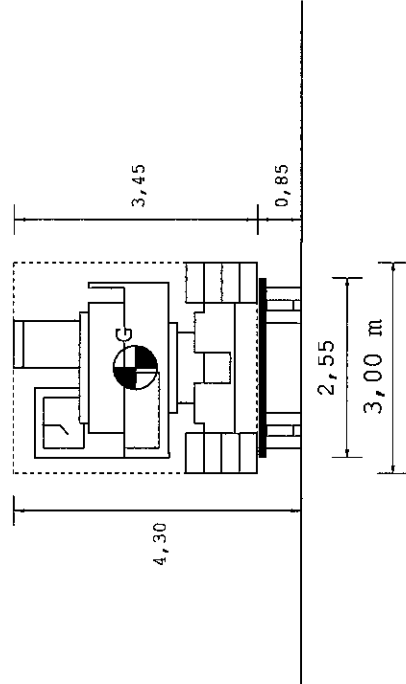
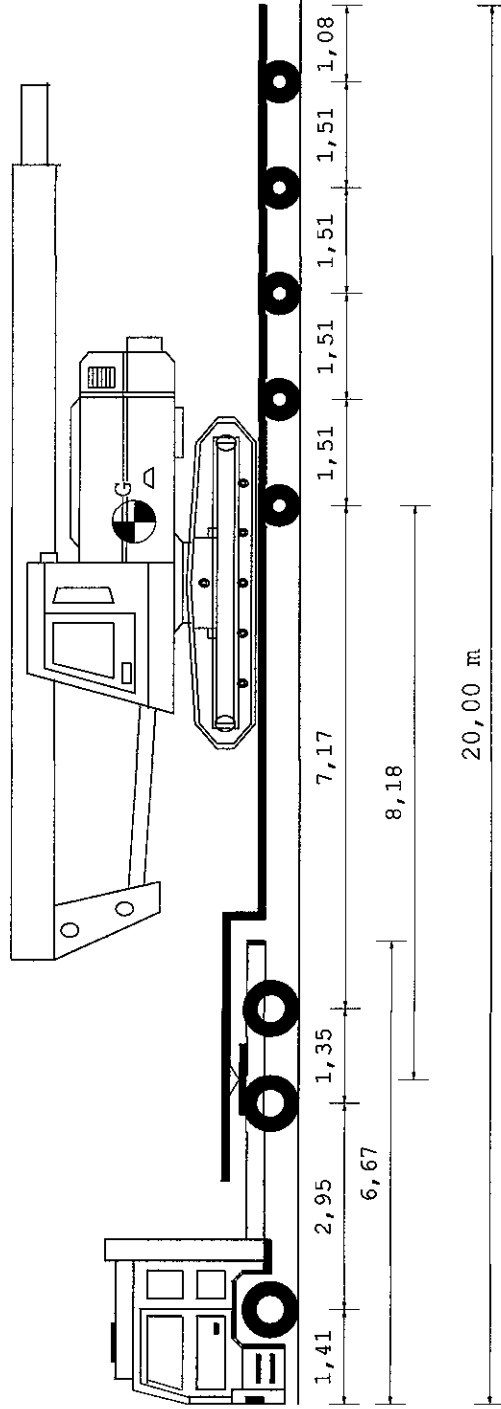


20,00 m

Tipo asse	TSG	TSG	C4V	C4V	C4V	C4V	C4V	C4V
S								
Ruote asse	4	4	4	4	4	4	4	4
Peso a vuoto [t]	4,39	4,39	2,16	2,16	2,16	2,16	2,16	2,16
Peso ammesso [t]	13,00	13,00	12,00	12,00	12,00	12,00	12,00	12,00
Press.spec.terreno [Kg/cm ²]	5,00	5,00	4,44	4,44	4,44	4,44	4,44	4,44
Peso totale asse [t]	12,00	12,00	8,00	8,00	8,00	8,00	8,00	8,00

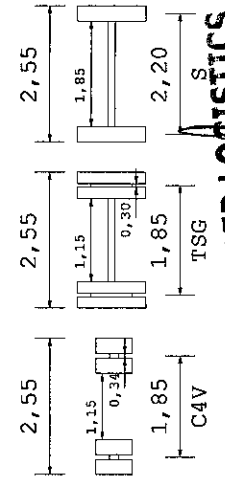
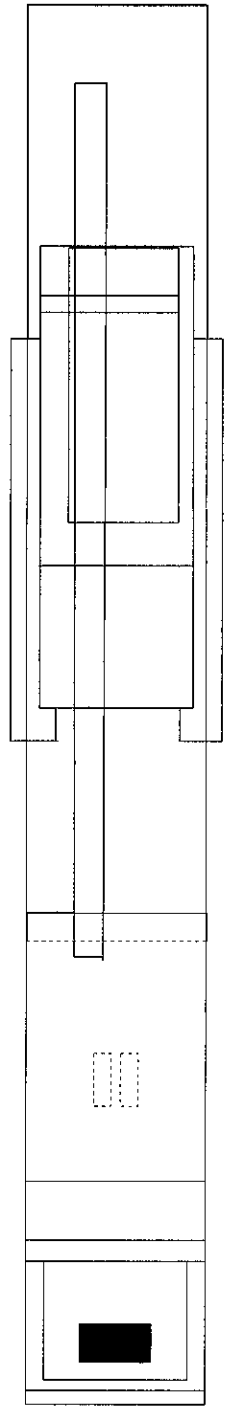
Dati	Trattore	Semirimorchio
Tara	t 10,325	15,800
Peso Merce	t	45,875
Peso su ralla	t 21,675	
Portata utile	t 21,675	72,200
Peso tot.effett	t 32,000	40,000
Peso max potenz	t 32,000	88,000
Press.pneumat.	bar 8,0	8,0
Sup.Impronta	cm ² 600	450
	Lungh. m	Larg. m
	20,00	3,00
Conv. Carico	3,50	0,45
Eccedenze		
	Alt. m	Peso t
	4,30	72,000
	0,30	28,000





Tipo asse	S	TSG	TSG	C4V	C4V	C4V	C4V	C4V	C4V
Ruote asse	2	4	4	4	4	4	4	4	4
Peso a vuoto [t]	6,59	4,31	4,31	2,16	2,16	2,16	2,16	2,16	2,16
Peso ammesso [t]	9,00	13,00	13,00	12,00	12,00	12,00	12,00	12,00	12,00
Press.spec.terreno [Kg/cm ²]	6,67	5,00	5,00	4,44	4,44	4,44	4,44	4,44	4,44
Peso totale asse [t]	8,00	12,00	12,00	8,00	8,00	8,00	8,00	8,00	8,00

Dati	Trattore	Semimorchio
Tara	t 10,200	15,800
Peso Merce	t 21,800	46,000
Peso su ralla	t 24,800	72,200
Portata utile	t 32,000	40,000
Peso tot.effett	t 35,000	88,000
Press.pneumat. bar	8,0	8,0
Sup.Impronta cm ²	600	450
Lungh. m	20,00	4,30
Conv. Carico	3,50	0,30
Eccedenze	0,45	0,30



GRUBER LOGISTICS S.P.A.
Via Nazionale, 75
GRUBER LOGISTICS SPA