



Autorizzazione 15900/2023/S del 30/11/2023 16:00

Codice Pratica: **15900/2023/S**

Nuova domanda

Integrazione pratica 15900/2023

Imposta di bollo
assolta in modo
virtuale. Aut. Agenzia
delle Entrate - Dir.
Prov. di Modena - Uff.
Terr. di Modena n.
15224 del 04/03/2015

GEORG GERBLINGER INTERN. TRANSP. E. K.

Feldbach 20 -BUTTENWIESEN

86647 Germania

Tel: 0471402121

Fax: 0

Mail: info@bacherlogistik.it

**AREA TECNICA - SERVIZIO PROGRAMMAZIONE URBANISTICA, SCOLASTICA E TRASPORTI -
U.O. TRASPORTI E CONCESSIONI**

Visto il D.Lgs. n. 285/92 e s.m.i. e il D.P.R. n. 495/92 e s.m.i.

In esecuzione della L.R. n. 13/2015.

Richiamato quanto disposto relativamente alle competenze dei Dirigenti dall'art. 107 del D.Lgs 18 Agosto 2000, n. 267 e s.m.i. e dallo Statuto e Regolamento di Organizzazione dell'Ente.

Vista la domanda pervenuta in data **31/10/2023** assunta al P.G. **38384/2023** dalla Ditta **GEORG GERBLINGER INTERN. TRANSP. E. K.** con sede in **Feldbach 20 -BUTTENWIESEN - 86647 Germania P.I./C.F. 01753000213.**

Visto il nulla osta rilasciato dagli Enti proprietari delle strade interessate al transito.

AUTORIZZA

la Ditta in indirizzo ad effettuare il seguente transito eccezionale:

Il veicolo utilizzato è MOTRICE/TRATTORE:

MARCA E TIPO **SCANIA** N° DI TARGA **DLGGG42** ASSI **3**

con traino di RIMORCHIO/SEMIRIMORCHIO:

MARCA E TIPO **GERBLINGER** N° DI TARGA **DLGGG89-DLGGG81** ASSI **4**

Caratteristiche massime veicolo o complesso di veicoli A CARICO:

larghezza m	3,000	lunghezza m	22,400	altezza m	4,200	MASSA compl. t:	64,000
sporg. ant. m	0,000	sporg. post. m	2,000				

Caratteristiche veicolo o complesso di veicoli A VUOTO:

larghezza m	2,550	lunghezza m	20,400	altezza m	4,000	MASSA compl. t:	28,050
sporg. ant. m	0,000	sporg. post. m	0,000				

MATERIALE TRASPORTATO: UN ESCAVATORE GOMMATO LH35

L'indennizzo **analitico** per la maggiore usura della strada, di euro 3.84, è versato a **questo Ente**, secondo le modalità di calcolo indicate ai cc. 1 e 3 dell'art. 18 del D.P.R. n. 495/92 e s.m.i.

La presente autorizzazione è valida per il periodo dal **30/11/2023** al **29/01/2024** e per **N. 1 VIAGGI** e può essere revocata o sospesa in qualsiasi momento qualora obiettive esigenze di sicurezza del transito lo richiedano.

Il transito deve essere effettuato sul seguente percorso o elenco stradale autorizzato:

Partenza: DA USCITA A22 CAMPOGALLIANO

Unione delle Terre d'Argine (MO)

COMUNE DI CAMPOGALLIANO: VIA DEL LAVORO - DA USCITA CASELLO A22 CAMPOGALLIANO AD INNESTO SP13

Provincia di Modena

SP13 - DA DISINNESTO VIA DEL LAVORO A REINNESTO S.C. DI CAMPOGALLIANO (VIA GRIECO)

Unione delle Terre d'Argine (MO)

COMUNE DI CAMPOGALLIANO: VIA RUGGERO GRIECO, VIA TONELLI - DA DISINNESTO SP13 ALLA SEDE DELLA DITTA "LIEBHERR EMTEC"

Arrivo: ALLA SEDE DELLA DITTA "LIEBHERR EMTEC" VIA TONELLI 38 - 41011 CAMPOGALLIANO

NR 1 VIAGGIO ANDATA A CARICO

NR 1 VIAGGIO RITORNO A VUOTO

Questo provvedimento di autorizzazione non comprende le strade provinciali richieste che alla data dell' 8 Aprile 2021 risultano trasferite ad ANAS SpA. Tali strade, devono essere integrate con una nuova autorizzazione da richiedere ai competenti uffici di ANAS Spa.

La presente autorizzazione è concessa alle seguenti condizioni:

Il veicolo/complesso veicolare deve essere segnalato come previsto dalla normativa vigente. Durante il transito in condizione di eccezionalità è obbligatorio l'uso contemporaneo delle luci di posizione, dei proiettori anabbaglianti e dei dispositivi supplementari di segnalazione visiva a luce lampeggiante gialla o arancione.

La velocità del veicolo/complesso veicolare non deve superare i limiti massimi indicati dal D.Lgs. n. 285/92 e s.m.i. e dalla Carta di circolazione nonché quelli, se diversi, fissati dagli Enti proprietari delle strade. La velocità deve essere ulteriormente ridotta nei tratti di strada a visibilità limitata, nelle curve e quando ricorrono le condizioni indicate dall'art. 141 del D.Lgs. n. 285/92 e s.m.i.

Il transito può essere effettuato **nelle ore diurne e notturne**.

Il transito deve rispettare le seguenti **PRESCRIZIONI SULL'ORARIO**:

EVITARE LE ORE DI MASSIMO FLUSSO VEICOLARE

La presente autorizzazione non esime dal possesso dei regolari documenti di circolazione rilasciati dal competente Ufficio locale della Motorizzazione Civile.

Durante il transito devono essere osservati gli obblighi e le limitazioni localmente imposti e risultanti dalla segnaletica stradale e dalle disposizioni in vigore. L'autorizzazione non è valida nei giorni e periodi indicati annualmente da apposite disposizioni ministeriali e relativi decreti prefettizi. In caso di neve, ghiaccio, nebbia o visibilità di norma inferiore a m. 70 (settanta), il veicolo dev'essere tempestivamente allontanato dalla sede stradale e condotto alla più vicina area disponibile.

Il conducente deve essere munito del presente documento da esibire a richiesta del personale cui all'art. 12 del D.Lgs. n. 285/92 e s.m.i.

Il veicolo/complesso può circolare **SENZA SCORTA TECNICA**.

Il veicolo/complesso deve rispettare le seguenti **PRESCRIZIONI SULLA SCORTA TECNICA**:

Nullaosta AUTOSTRADA DEL BRENNERO (prot. 41489/2023 del 27/11/2023): divieto tassativo di transito contemporaneo con altri veicoli

Il veicolo/complesso può circolare **SOLO CON SCORTA TECNICA A CARICO, MA SENZA SCORTA A VUOTO**.

La scorta tecnica deve osservare le disposizioni contenute nel D.Lgs. n. 285/92 e s.m.i. (Nuovo Codice della Strada), nel D.P.R. n. 495/92 e s.m.i. (Regolamento di esecuzione del Nuovo Codice della Strada) e nel D.M. 18.07.1997 e s.m.i. (Disciplinare per le scorte tecniche ai veicoli eccezionali ed ai trasporti in condizioni di eccezionalità) ed in

AREA TECNICA - SERVIZIO PROGRAMMAZIONE URBANISTICA, SCOLASTICA E TRASPORTI -

U.O. TRASPORTI E CONCESSIONI

2 / 5

via J. Barozzi 340, 41124 Modena - tel 059 209 910 fax 059 209 661 c.f. e p.i. 01375710363

Mail: trasportieccezionali@provincia.modena.it PEC: teonline@cert.provincia.modena.it Web: www.provincia.modena.it

particolare, deve rispettare le modalità indicate dal Ministero dell'Interno. Altresì, il personale di scorta tecnica abilitato deve mettere in atto tutti gli interventi di segnalazione, pilotaggio e regolazione del traffico per rendere sicure sia le manovre del veicolo/complesso eccezionale che la circolazione degli altri veicoli presenti sulla strada, istituendo, qualora necessario, anche il senso unico alternato o la temporanea chiusura della strada (o tratto di essa). Il capo-scorta, quando dovuto, deve comunicare il movimento e le soste dei carichi eccezionali al Centro Operativo Compartimentale di Polizia Stradale territorialmente competente.

La scorta o il capo-scorta deve comunicare, in forma digitale, la data e l'ora dell'inizio e della fine dell'attività di scorta a questo Ente che ha rilasciato l'autorizzazione.

E' ammessa la facoltà di ridurre, anche congiuntamente, le dimensioni o la massa degli elementi oggetto del trasporto o il loro posizionamento o il loro numero, a condizione che permangano le condizioni che impongono la scorta, ove è prescritta. Inoltre, deve essere garantito il rispetto, in qualunque condizione di carico, delle prescrizioni di cui all'art. 16 del D.P.R. n. 495/92 e s.m.i. e deve rimanere inalterata la natura del materiale e la tipologia degli elementi. Resta fermo l'indennizzo per la maggiore usura della strada già corrisposto ai sensi dell'art. 18 del D.P.R. n. 495/92.

Il transito sulle strade autorizzate deve effettuarsi evitando le ore di maggiore punta del traffico del mattino e del pomeriggio.

E' vietata la circolazione e la sosta sulle banchine stradali e in aree esterne alla carreggiata.

La validità della presente è subordinata al rispetto delle prescrizioni previste nell'autorizzazione del gestore della rete ferroviaria, qualora il veicolo o trasporto eccezionale abbia un'altezza superiore a 4,30 metri e attraversi linee ferroviarie elettrificate.

La Ditta è obbligata a risarcire per intero i danni eventualmente arrecati al Demanio stradale su semplice presentazione da parte di questo Ente, del conto spese per le riparazioni.

Resta a carico della Ditta ogni responsabilità per danni arrecati a sé, a terzi, o cose per effetto della presente autorizzazione, rimanendo sempre questo Ente rilevato ed indenne.

Ogni spesa relativa alla presente autorizzazione, dipendente sia da accertamenti istruttori eccezionali che dalle prescrizioni in essa contenute, è a carico della Ditta.

La Ditta deve verificare l'agibilità del percorso con un giorno di anticipo rispetto alla data in cui sarà effettuato ogni singolo transito.

Gli Organi preposti al controllo devono verificare sia il rispetto delle prescrizioni ivi contenute e sia, quando dovuto, se le origini e le destinazioni finali dei relativi percorsi (o tratte) sono quelle autorizzate. Questo Ente, resta peraltro in attesa di conoscere quanto accertato per l'adozione dei necessari provvedimenti da adottarsi sull'autorizzazione concessa.

La Ditta prima di effettuare ogni viaggio, qualora sia dovuto l'indennizzo d'usura, deve comunicare l'ora e il giorno di effettuazione dello stesso. Tale comunicazione deve effettuarsi, in forma digitale, all'Ente che ha rilasciato l'autorizzazione.

Per l'utilizzo dei veicoli di riserva, prima dell'inizio del viaggio, qualora sia dovuto l'indennizzo d'usura, la Ditta deve comunicare i numeri delle targhe del veicolo o del complesso di veicoli da utilizzare per il trasporto all'Ente che ha rilasciato l'autorizzazione. La comunicazione sostituisce quella di inizio viaggio e deve essere effettuata, in forma digitale, anche dalla ditta che esegue la scorta o dal capo-scorta, se presenti.

La presente autorizzazione è rilasciata solo ai fini del trasporto internazionale per il quale è richiesta la licenza comunitaria o l'autorizzazione bilaterale o CEMT ovvero, per i trasporti eccezionali per il cabotaggio, a condizione che vengano rispettati i limiti e le condizioni delle norme vigenti in materia.

La validità della presente autorizzazione rimane subordinata a quella dei documenti tecnici (e relativa proroga di validità), rilasciati dalla Direzione Generale per la motorizzazione, ai sensi del c. 12, dell'art. 14, del D.P.R. n. 495/92 e s.m.i., per il transito sulle strade della Repubblica Italiana, con i veicoli in calce qui autorizzati.

PRESCRIZIONI PARTICOLARI:

Nullaosta Unione delle Terre d'Argine (prot. 39225/2023 del 08/11/2023):
COMUNE DI CAMPOGALLIANO:

- OBBLIGO DI SCORTA
 - VERIFICA PREVENTIVA DEL PERCORSO IL GIORNO PRECEDENTE AL TRANSITO
 - OBBLIGO DI COMUNICAZIONE, ALMENO 5 GIORNI PRIMA DEL TRANSITO, DELLA DATA ED ORA DELLO STESSO, NONCHE' DELL'ARRIVO DEL VEICOLO ECCEZIONALE NEL COMUNE DI CAMPOGALLIANO, ALL'INDIRIZZO E-MAIL stradesicure@terredargine.it
 - DURANTE IL TRANSITO SIA GARANTITA LA CONSERVAZIONE DEL MANTO STRADALE, DELLA SEGNALETICA STRADALE E DI QUANTO COSTITUISCA PERTINENZA STRADALE
- Per ulteriori informazioni rivolgersi all'Ufficio Permessi della Polizia Locale presso la Territoriale di Carpi
SI PRECISA CHE NON E' PRESENTE PASSAGGIO A LIVELLO CON LINEA ELETTRIFICATA.

PROVINCIA DI MODENA:

OBBLIGO di verifica dell'agibilità del percorso da effettuarsi il giorno precedente al transito per evitare eventuali inconvenienti che si dovessero presentare con l'eccezionalità. La ditta dovrà sempre verificare sull'intero percorso autorizzato il rispetto dei franchi di sicurezza previsti dal c.d.s. dall'intradosso delle opere d'arte e dalle linee elettriche. E' prescritto che il transito del veicolo eccezionale avvenga al di fuori degli orari di massimo flusso del traffico per evitare intralci alla circolazione. **PORRE PARTICOLRE ATTENZIONE AL TRANSITO SU SP 13.**

Nullaosta AUTOSTRADA DEL BRENNERO (prot. 41489/2023 del 27/11/2023):

in corrispondenza del cavalcavia della SP. 13 di Campogalliano (Comune di Campogalliano) sovrappasso n. 142) – "SP 13 Campogalliano" – dovranno essere rispettate le seguenti prescrizioni: 1) divieto tassativo di transito contemporaneo con altri veicoli 2) velocità non superiore a 30 km/h 3) transito consentito in asse alla corsia impegnata nella direzione di percorrenza.

Si precisa che è fatto obbligo alla ditta di trasmettere il preavviso di transito allo spettabile Ente gestore - come previsto dall'art. 16 del D.P.R. 16 dicembre 1992 n. 495, Regolamento di esecuzione e di attuazione del nuovo codice della strada, finalizzato alla verifica di rispondenza tra il convoglio in transito e quello autorizzato- Nel caso di mancata ottemperanza delle prescrizioni contenute nella presente autorizzazione, la stessa è da considerarsi decaduta e quindi non utilizzabile. Ai sensi dell'art. 17 del citato D.P.R. è fatto altresì obbligo alla ditta di accertarsi, prima dell'inizio di ciascun viaggio, della percorribilità delle strade e, in particolare, dell'assenza dei cantieri sul sovrappasso oggetto della presente autorizzazione.

La data del transito dovrà essere comunicata dalla ditta, con sufficiente preavviso, anche all'Ufficio Trasporti Eccezionali di Autostrada del Brennero SpA (a mezzo email all'indirizzo trasporti.eccezionali@autobrennero.it).

Il retro di questa pagina è annullato e non utilizzato (bianco)

Avverso il presente provvedimento è esperibile **ricorso al competente TAR regionale** nel termine di **60 gg**, o in alternativa ricorso straordinario al **Capo di Stato** nel termine di **120 gg**, entrambi decorrenti dalla data comunicazione dell'atto.

MODENA 30/11/2023 16:00

**IL FUNZIONARIO P.O.
Pacchioni Maria Teresa**

Documento firmato digitalmente ai sensi del D.Lgs. 82/2005 "CAD"

Documento prodotto e conservato in originale informatico e firmato digitalmente ai sensi dell'art. 20 del Codice dell'Amministrazione Digitale nella data risultante dai dati della sottoscrizione digitale. L'eventuale stampa del documento costituisce **copia analogica** sottoscritta con firma a mezzo stampa predisposta secondo l'articolo 3 del D.lgs 12 dicembre 1993, n. 39 e l'articolo 3bis, comma 4bis del Codice dell'amministrazione digitale. L'originale di questo documento è consultabile all'indirizzo:

<https://teonline.regione.emilia-romagna.it/WAMswf40/LinkTE.ashx?pdoc=223c63c1-4d92-4d8e-9446-ace517471d11-6>



Il retro di questa pagina è annullato e non utilizzato (bianco)

LIEBHERR

DICHIARAZIONE SOSTITUTIVA DELL'ATTO DI NOTORIETA'
(art. 47 D.P.R 28.12.2000, n. 445, e s.m.i.)
(trasporti in conto terzi)

Il sottoscritto ALESSANDRO STEFANO PREMOLI nato a COMO prov. CO il 18.05.1976 residente a ROVELLO PORRO (CO) Via LARGO DELLO SPORT, 3 codice fiscale PRMLSN76E18C933D in qualità di rappresentante legale dell'impresa LIEBHERR-EMtec ITALIA SPA-codiceFiscale/P.IVA02311960211 con sede in BRESSANONE (prov.) BZ

Consapevole delle sanzioni penali richiamate dall'art. 76 del DPR 28.12.2000, n. 445, e s.m.i., in caso di dichiarazioni false o mendaci;

Consapevole che, ai sensi dell'art. 7 del DLgs 21.11.2005, n. 286, e s.m.i., l'esecuzione di un trasporto in sovraccarico, violando il limite di massa complessiva massima indicata nell'autorizzazione al trasporto eccezionale, determina la corresponsabilità del committente con il vettore, con l'applicazione, in concorso, delle sanzioni previste dall'art. 10, c. 18, e dall'art. 167, cc. 2 e 11, del DLgs 30.04.1992, n. 285, in ottemperanza e per gli effetti di cui all'art. 47 del DPR 28.12.2000, n. 445, e s.m.i. e all'art. 14, c. 7, punto B), lett. b), del DPR 16.12.1992, n. 495, sotto la propria personale responsabilità,

DICHIARA

- Di essere il committente del trasporto nella qualità di: proprietario o produttore del bene, spedizioniere, altro (specificare)* ACQUIRENTE
- che il carico indivisibile affidato all'impresa di autotrasporto per conto di terzi*

GEORG GERBLINGER TRANSPORT

con sede in BUTTENWIESEN (DE) Via FELDBACH 20

Y iscritta al registro elettronico nazionale delle imprese di trasporto su strada con il n. _____

Y titolare di licenza comunitaria numero D-09-024-G-0-148

Y titolare di autorizzazione bilaterale/multilaterale numero _____

consiste di 1 ESCAVATORE GOMMATO LH35 ha una massa pari a 35,950 tonnellate* e le seguenti dimensioni Largh. (m) 3,00 Lungh. (m) 16,00 Altezza (m) 3,65

- Luogo di carico* DE-88457 KIRCHDORF AN DER ILLER - LIEBHERR
- Luogo di scarico* IT-41011,CAMPOGALLIANO,VIA TONELLI 38,LIEBHERR EMTEC ITALIA SPA

23/10/2023

Timbro e firma del legale
rappresentante

LIEBHERR-EMtec Italia S.p.A.
Partita IVA IT 02311960211

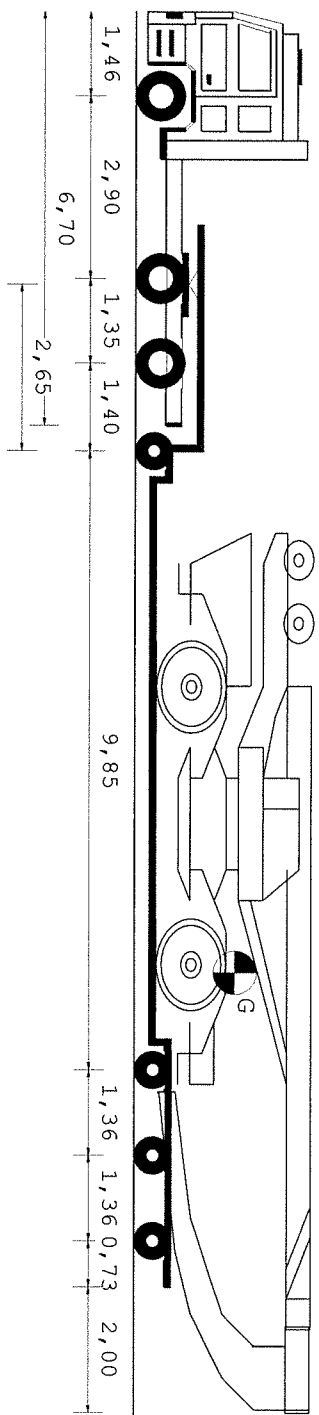


LIEBHERR-EMtec Italia S.p.A.
Sede legale: 39042 Bressanone (BZ) - Via Fienili, 12
Iscritta al registro delle imprese di Bolzano
Codice fiscale e Partita IVA IT 02311960211
Presidente Consiglio di Amministrazione: Diss David Joseph

Cap. Soc. € 2.500.000 int. vers.
Sede: 24040 Lallio (BG), Via dell'Industria, 8-12
Tel (+39) 035 69691-00 - Fax (+39) 035 69691-79
Filiale: 10036 Settimo T.se (TO), Via N. Paganini, 6
Tel (+39) 035 69691-30 - Fax (+39) 035 69691-39
Filiale: 41011 Campogalliano (MO), Via Tonelli, 38
Tel (+39) 035 69691-50 - Fax (+39) 035 69691-59
Filiale: 39100 Bolzano (BZ), Via G. Di Vittorio, 8
Tel (+39) 035 69691-20 - Fax (+39) 035 69691-79

Coordinate bancarie:
Intesa Sanpaolo Spa, Trezzo s/Adda
IBAN IT96X03069 33920 100000002307
Deutsche Bank AG, ULM
IBAN DE68630700880202288700

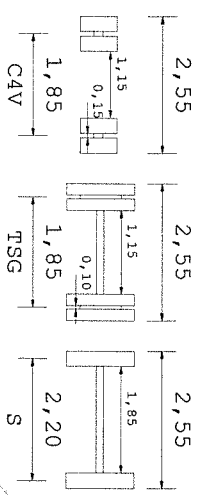
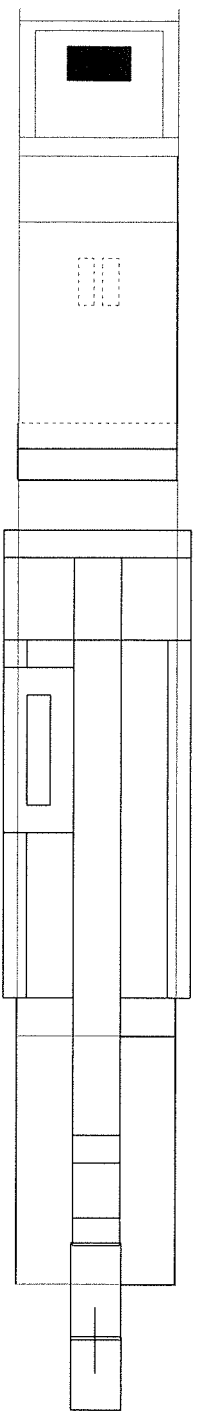
www.liebherr.com info.iti@liebherr.com



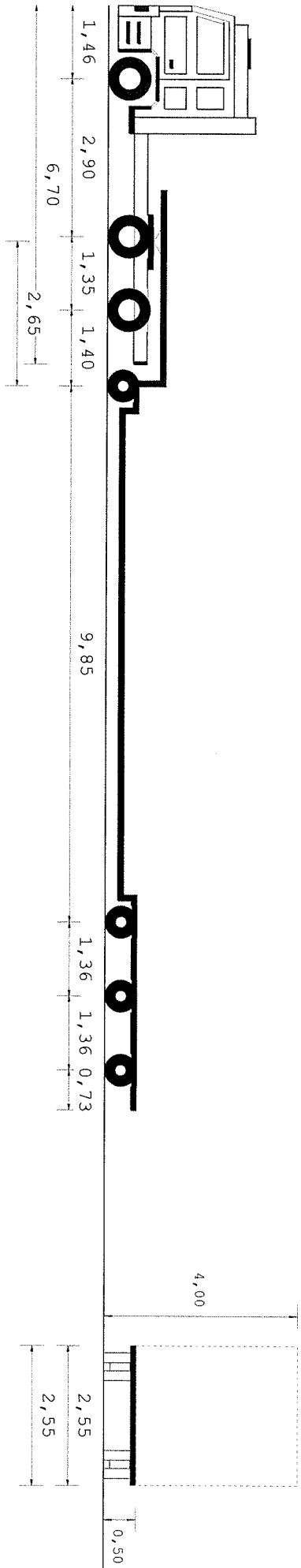
Tipo asse S TSG TSG C4V
 Ruote asse 2 4 4 4
 Peso a vuoto [t] 4,03 4,03 3,43
 6,29
 Peso ammesso [t] 9,50 9,50 10,00
 8,00
 Press.spec.terreno [Kg/cm²] 3,13 3,96 5,49
 5,00
 Peso totale asse [t] 7,50 9,50 9,88
 7,50

C4V C4V C4V
 4 4 4
 3,43 3,43 3,43
 12,00 12,00 12,00
 5,49 5,49 5,48
 9,88 9,88 9,86

Dati	Trattore	Semirorchio
Tara	t 9,050	19,000
Peso Merce	t	35,950
Peso su ralla	t 15,450	
Portata utile	t 16,950	45,000
Peso tot.effett	t 24,500	39,500
Peso max potenz	t 26,000	64,000
Press.pneumat.	bar 8,0	8,0
Sup.Impronta	cm ² 600	450
Conv. Carico	Lungh. m 22,40	Larg. m 3,00
Alt. m 4,20	Peso t 64,000	
Eccedenze	5,90	0,45 0,20 20,000

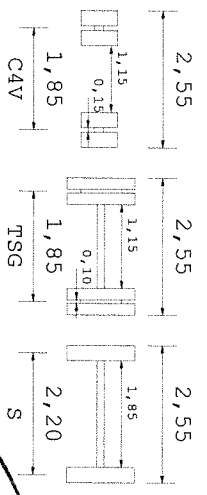
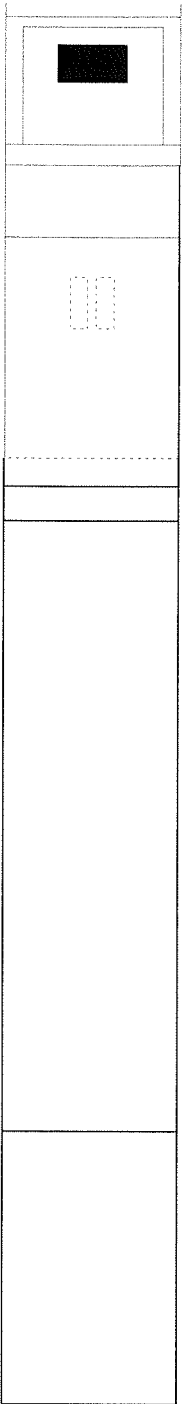


Descrizione carico : UN ESCAVATORE GOMMATO LH35



Tipo asse	S	TSG	TSG	C4V	C4V	C4V	C4V
Ruote asse	2	4	4	4	4	4	4
Peso a vuoto [t]	5,00	5,00	5,00	3,26	3,26	3,26	3,27
Peso ammesso [t]	8,00	9,50	9,50	10,00	12,00	12,00	12,00
Press.spec.terreno [Kg/cm ²]	3,33	2,08	2,08	1,81	1,81	1,81	1,82
Peso totale asse [t]	5,00	5,00	5,00	3,26	3,26	3,26	3,27

Dati	Trattore	Semirimorchio
Tara	t 9,050	19,000
Peso Merce	t	0,000
Peso su ralla	t 5,950	
Portata utile	t 16,950	45,000
Peso tot.effett t		13,050
Peso max potenz t	26,000	64,000
Press.pneumat. bar	8,0	8,0
Sup.Impronta	cm ² 600	450
Conv. Carico	lungn. m 20,40 larg. m 2,55	Alt. m 4,00
Eccedenze	0,00	Peso t 28,050



Descrizione carico : A VUOTO

GERBLINGER GEORG