



Autorizzazione 16354/2023/S del 29/11/2023 19:06

Codice Pratica: **16354/2023/S**

Nuova domanda

Integrazione pratica 16354/2023

Imposta di bollo
assolta in modo
virtuale. Aut. Agenzia
delle Entrate - Dir.
Prov. di Modena - Uff.
Terr. di Modena n.
15224 del 04/03/2015

FRIDERICI SPECIAL SA

ROUTE DU MOLLIAU, 30 Tolochenaz

1131 Svizzera

Tel: 05519991149

Fax: .

Mail: autorizzazioni@ltelogistica.it

PEC: ltelogistica@pec.it

**AREA TECNICA - SERVIZIO PROGRAMMAZIONE URBANISTICA, SCOLASTICA E TRASPORTI -
U.O. TRASPORTI E CONCESSIONI**

Visto il D.Lgs. n. 285/92 e s.m.i. e il D.P.R. n. 495/92 e s.m.i.

In esecuzione della L.R. n. 13/2015.

Richiamato quanto disposto relativamente alle competenze dei Dirigenti dall'art. 107 del D.Lgs 18 Agosto 2000, n. 267 e s.m.i. e dallo Statuto e Regolamento di Organizzazione dell'Ente.

Vista la domanda pervenuta in data **17/11/2023** assunta al P.G. **40477/2023** dalla Ditta **FRIDERICI SPECIAL SA** con sede in **ROUTE DU MOLLIAU, 30 Tolochenaz - 1131 Svizzera** P.I./C.F. **06533940489**.

Visto il nulla osta rilasciato dagli Enti proprietari delle strade interessate al transito.

AUTORIZZA

la Ditta in indirizzo ad effettuare il seguente transito eccezionale:

Il veicolo utilizzato è MOTRICE/TRATTORE:

MARCA E TIPO **MERCEDES** N° DI TARGA **GE 881276** ASSI **4**

con traino di RIMORCHIO/SEMIRIMORCHIO:

MARCA E TIPO **FAYMONVILLE** N° DI TARGA **VD 1017** ASSI **6**

Caratteristiche massime veicolo o complesso di veicoli A CARICO:

larghezza m	2,750	lunghezza m	24,000	altezza m	4,000	MASSA compl. t:	106,640
sporg. ant. m	0,000	sporg. post. m	0,000				

Caratteristiche veicolo o complesso di veicoli A VUOTO:

larghezza m	2,750	lunghezza m	21,500	altezza m	4,000	MASSA compl. t:	44,000
sporg. ant. m	0,000	sporg. post. m	0,000				

Motrici Riserva: **FM 997ZG**

MATERIALE TRASPORTATO: TRASFORMATORE

AREA TECNICA - SERVIZIO PROGRAMMAZIONE URBANISTICA, SCOLASTICA E TRASPORTI -
U.O. TRASPORTI E CONCESSIONI

via J. Barozzi 340, 41124 Modena - tel 059 209 910 fax 059 209 661 c.f. e p.i. 01375710363
Mail: trasportieccezionali@provincia.modena.it PEC: teonline@cert.provincia.modena.it Web: www.provincia.modena.it

L'indennizzo **analitico** per la maggiore usura della strada, di euro 6.75, è versato a **questo Ente**, secondo le modalità di calcolo indicate ai cc. 1 e 3 dell'art. 18 del D.P.R. n. 495/92 e s.m.i.

La presente autorizzazione è valida per il periodo dal **30/11/2023** al **16/02/2024** e per **N. 1 VIAGGI** e può essere revocata o sospesa in qualsiasi momento qualora obiettive esigenze di sicurezza del transito lo richiedano.

Il transito deve essere effettuato sul seguente percorso o elenco stradale autorizzato:

Partenza: A/22 CASELLO DI CAMPOGALLIANO

Unione delle Terre d'Argine (MO)

TRATTA A CARICO: COMUNE DI CAMPOGALLIANO - VIA DEL LAVORO - da uscita casello A/22 Campogalliano ad innesto SP 13

Provincia di Modena

TRATTA A CARICO: SP 13 - da disinnesto s.c. di Campogalliano a innesto tratti comp. Anas (SS.413 - SS 724 dir/A)

Comune di MODENA (MO)

TRATTA A CARICO: via Emilia Est - via degli Scarlatti - da disinnesto ss.724 dir/a comp.anas a innesto via degli Scarlatti Sede ditta Elettromeccanica Tironi

TRATTA A VUOTO: VIA DEGLI SCARLATTI - VIA EMILIA EST - DA SEDE DITTA ELETTRMECCANICA TIRONI CIVICO NR. 82 A INN. SS 724 DIR/A COMP. ANAS

TRATTA A VUOTO: RACCORDO AUTOSTRADALE - TRATTA A VUOTO: DA DIS. SS 724 DIR/A (ANAS) A INGRESSO A/1 MODENA NORD

Arrivo: ELETTRMECCANICA TIRONI SRL VIA DEGLI SCARLATTI 82 -41122- MODENA

Questo provvedimento di autorizzazione non comprende le strade provinciali richieste che alla data dell' 8 Aprile 2021 risultano trasferite ad ANAS Spa. Tali strade, devono essere integrate con una nuova autorizzazione da richiedere ai competenti uffici di ANAS Spa.

La presente autorizzazione è concessa alle seguenti condizioni:

Il veicolo/complesso veicolare deve essere segnalato come previsto dalla normativa vigente. Durante il transito in condizione di eccezionalità è obbligatorio l'uso contemporaneo delle luci di posizione, dei proiettori anabbaglianti e dei dispositivi supplementari di segnalazione visiva a luce lampeggiante gialla o arancione.

La velocità del veicolo/complesso veicolare non deve superare i limiti massimi indicati dal D.Lgs. n. 285/92 e s.m.i. e dalla Carta di circolazione nonché quelli, se diversi, fissati dagli Enti proprietari delle strade. La velocità deve essere ulteriormente ridotta nei tratti di strada a visibilità limitata, nelle curve e quando ricorrono le condizioni indicate dall'art. 141 del D.Lgs. n. 285/92 e s.m.i.

Il transito può essere effettuato **nelle ore diurne e notturne**.

Il transito deve rispettare le seguenti **PRESCRIZIONI SULL'ORARIO**:

EVITARE LE ORE DI MASSIMO FLUSSO VEICOLARE

La presente autorizzazione non esime dal possesso dei regolari documenti di circolazione rilasciati dal competente Ufficio locale della Motorizzazione Civile.

Durante il transito devono essere osservati gli obblighi e le limitazioni localmente imposti e risultanti dalla segnaletica stradale e dalle disposizioni in vigore. L'autorizzazione non è valida nei giorni e periodi indicati annualmente da apposite disposizioni ministeriali e relativi decreti prefettizi. In caso di neve, ghiaccio, nebbia o visibilità di norma inferiore a m. 70 (settanta), il veicolo dev'essere tempestivamente allontanato dalla sede stradale e condotto alla più vicina area disponibile.

Il conducente deve essere munito del presente documento da esibire a richiesta del personale cui all'art. 12 del D.Lgs. n. 285/92 e s.m.i.

Il veicolo/complesso può circolare **SENZA SCORTA TECNICA**.

Il veicolo/complesso può circolare **SOLO CON SCORTA TECNICA**.

Il veicolo/complesso deve rispettare le seguenti **PRESCRIZIONI SULLA SCORTA TECNICA**:

Nullaosta Comune di MODENA (prot. 40788/2023 del 21/11/2023):E' PRESCRITTO L'UTILIZZO DEI MOVIERI SU VIA DEGLI SCARLATTI E VIA EMILIA EST DURATE LA FASE A CARICO E A VUOTO

La scorta tecnica deve osservare le disposizioni contenute nel D.Lgs. n. 285/92 e s.m.i. (Nuovo Codice della Strada), nel D.P.R. n. 495/92 e s.m.i. (Regolamento di esecuzione del Nuovo Codice della Strada) e nel D.M. 18.07.1997 e s.m.i. (Disciplinare per le scorte tecniche ai veicoli eccezionali ed ai trasporti in condizioni di eccezionalità) ed in particolare, deve rispettare le modalità indicate dal Ministero dell'Interno. Altresi, il personale di scorta tecnica abilitato deve mettere in atto tutti gli interventi di segnalazione, pilotaggio e regolazione del traffico per rendere sicure sia le manovre del veicolo/complesso eccezionale che la circolazione degli altri veicoli presenti sulla strada, istituendo, qualora necessario, anche il senso unico alternato o la temporanea chiusura della strada (o tratto di essa). Il capo-scorta, quando dovuto, deve comunicare il movimento e le soste dei carichi eccezionali al Centro Operativo Compartimentale di Polizia Stradale territorialmente competente.

La scorta o il capo-scorta deve comunicare, in forma digitale, la data e l'ora dell'inizio e della fine dell'attività di scorta a questo Ente che ha rilasciato l'autorizzazione.

E' ammessa la facoltà di ridurre, anche congiuntamente, le dimensioni o la massa degli elementi oggetto del trasporto o il loro posizionamento o il loro numero, a condizione che permangano le condizioni che impongono la scorta, ove è prescritta. Inoltre, deve essere garantito il rispetto, in qualunque condizione di carico, delle prescrizioni di cui all'art. 16 del D.P.R. n. 495/92 e s.m.i. e deve rimanere inalterata la natura del materiale e la tipologia degli elementi. Resta fermo l'indennizzo per la maggiore usura della strada già corrisposto ai sensi dell'art. 18 del D.P.R. n. 495/92.

Il transito sulle strade autorizzate deve effettuarsi evitando le ore di maggiore punta del traffico del mattino e del pomeriggio.

E' vietata la circolazione e la sosta sulle banchine stradali e in aree esterne alla carreggiata.

La validità della presente è subordinata al rispetto delle prescrizioni previste nell'autorizzazione del gestore della rete ferroviaria, qualora il veicolo o trasporto eccezionale abbia un'altezza superiore a 4,30 metri e attraversi linee ferroviarie elettrificate.

La Ditta è obbligata a risarcire per intero i danni eventualmente arrecati al Demanio stradale su semplice presentazione da parte di questo Ente, del conto spese per le riparazioni.

Resta a carico della Ditta ogni responsabilità per danni arrecati a sé, a terzi, o cose per effetto della presente autorizzazione, rimanendo sempre questo Ente rilevato ed indenne.

Ogni spesa relativa alla presente autorizzazione, dipendente sia da accertamenti istruttori eccezionali che dalle prescrizioni in essa contenute, è a carico della Ditta.

La Ditta deve verificare l'agibilità del percorso con un giorno di anticipo rispetto alla data in cui sarà effettuato ogni singolo transito.

Gli Organi preposti al controllo devono verificare sia il rispetto delle prescrizioni ivi contenute e sia, quando dovuto, se le origini e le destinazioni finali dei relativi percorsi (o tratte) sono quelle autorizzate. Questo Ente, resta peraltro in attesa di conoscere quanto accertato per l'adozione dei necessari provvedimenti da adottarsi sull'autorizzazione concessa.

La Ditta prima di effettuare ogni viaggio, qualora sia dovuto l'indennizzo d'usura, deve comunicare l'ora e il giorno di effettuazione dello stesso. Tale comunicazione deve effettuarsi, in forma digitale, all'Ente che ha rilasciato l'autorizzazione.

Per l'utilizzo dei veicoli di riserva, prima dell'inizio del viaggio, qualora sia dovuto l'indennizzo d'usura, la Ditta deve comunicare i numeri delle targhe del veicolo o del complesso di veicoli da utilizzare per il trasporto all'Ente che ha rilasciato l'autorizzazione. La comunicazione sostituisce quella di inizio viaggio e deve essere effettuata, in forma digitale, anche dalla ditta che esegue la scorta o dal capo-scorta, se presenti.

La presente autorizzazione è rilasciata solo ai fini del trasporto internazionale per il quale è richiesta la licenza comunitaria o l'autorizzazione bilaterale o CEMT ovvero, per i trasporti eccezionali per il cabotaggio, a condizione che vengano rispettati i limiti e le condizioni delle norme vigenti in materia.

La validità della presente autorizzazione rimane subordinata a quella dei documenti tecnici (e relativa proroga di validità), rilasciati dalla Direzione Generale per la motorizzazione, ai sensi del c. 12, dell'art. 14, del D.P.R. n. 495/92 e s.m.i., per il transito sulle strade della Repubblica Italiana, con i veicoli in calce qui autorizzati.

L'utilizzo di veicoli di riserva trainanti che trainati, combinati anche in modo incrociato, è sempre subordinato alla condizione di provata abbinabilità, ai sensi dell'art. 219, c. 3, del D.P.R. n. 495/92.

PRESCRIZIONI PARTICOLARI:

PROVINCIA DI MODENA:

OBBLIGO di verifica dell'agibilità del percorso da effettuarsi il giorno precedente al transito per evitare eventuali inconvenienti che si dovessero presentare con l'eccezionalità. La ditta dovrà sempre verificare sull'intero percorso autorizzato il rispetto dei franchi di sicurezza previsti dal c.d.s. dall'intradosso delle opere d'arte e dalle linee elettriche. E' prescritto che il transito del veicolo eccezionale avvenga al di fuori degli orari di massimo flusso del traffico per evitare intralci alla circolazione.

Parere PROVINCIA DI MODENA - U.O. MANUTENZIONE STRADE (del 29/11/2023):
parere POSITIVO

Nullaosta Comune di MODENA (prot. 40788/2023 del 21/11/2023):

NON E' PRESCRITTA LA SCORTA TECNICA MA E' PRESCRITTA LA VERIFICA DELL'ALTEZZA DEI MANUFATTI QUALI PONTI,CAVALCAVIA,CAVALCAFERROVIE ,SOTTOPASSI CHE DALLA PAVIMENTAZIONE FINITA FINO ALL'INTRADOSSO DELLE OPERE D'ARTE, TALE ALTEZZA DEVE AVERE UN MARGINE DI ALMENO 20 CM IN PIU' RISPETTO ALL'ALTEZZA REALE RILEVATA.IL TRANSITO DEL VEICOLO ECCEZIONALE DOVRA' AVVENIRE AL DI FUORI DEGLI ORARI DI MASSIMO FLUSSO VEICOLARE PER EVITARE DISAGI ALLA CIRCOLAZIONE STRADALE. LA DITTA RICHIEDENTE DOVRA' COMUNICARE TRAMITE FAX N.059 2033740 AL COMANDO POLIZIA LOCALE DI MODENA DATA E ORA DEL TRANSITO CON ALMENO 2G.G. DI ANTICIPO.E' PRESCRITTO L'UTILIZZO DEI MOVIERI SU VIA DEGLI SCARLATTI E VIA EMILIA EST DURANTE LA FASE A CARICO E A VUOTO
INOLTRE DOVRA' ESSERE VERIFICATO PREVENTIVAMENTE LA LARGHEZZA DELLA CARREGGIATA ED I RAGGI DI CURVATURA CHE IL TRASPORTO ECCEZIONALE O IL MEZZO D'OPERA DOVRA' EFFETTUARE SUL PERCORSO RICHiesto.

Nullaosta Unione delle Terre d'Argine (prot. 41588/2023 del 27/11/2023):

COMUNE DI CAMPOGALLIANO:

- SENZA OBBLIGO DI SCORTA

- VERIFICA PREVENTIVA DEL PERCORSO IL GIORNO PRECEDENTE AL TRANSITO

- OBBLIGO DI COMUNICAZIONE, ALMENO 5 GIORNI PRIMA DEL TRANSITO,DELLA DATA ED ORA DELLO STESSO, NONCHE' DELL'ARRIVO DEL VEICOLO ECCEZIONALE NEL COMUNE DI CAMPOGALLIANO, ALL'INDIRIZZO E-MAIL stradesicure@terredargine.it

- DURANTE IL TRANSITO SIA GARANTITA LA CONSERVAZIONE DEL MANTO STRADALE,DELLA SEGNALETICA STRADALE E DI QUANTO COSTITUISCA PERTINENZA STRADALE

Per ulteriori informazioni rivolgersi all'Ufficio Permessi della Polizia Locale presso la Territoriale di Carpi

SI PRECISA CHE NON E' PRESENTE PASSAGGIO A LIVELLO CON LINEA ELETTRIFICATA.

Il retro di questa pagina è annullato e non utilizzato (bianco)

Avverso il presente provvedimento è esperibile **ricorso al competente TAR regionale** nel termine di **60 gg**, o in alternativa ricorso straordinario al **Capo di Stato** nel termine di **120 gg**, entrambi decorrenti dalla data comunicazione dell'atto.

MODENA 29/11/2023 19:06

**IL FUNZIONARIO P.O.
Pacchioni Maria Teresa**

Documento firmato digitalmente ai sensi del D.Lgs. 82/2005 "CAD"

Documento prodotto e conservato in originale informatico e firmato digitalmente ai sensi dell'art. 20 del Codice dell'Amministrazione Digitale nella data risultante dai dati della sottoscrizione digitale. L'eventuale stampa del documento costituisce **copia analogica** sottoscritta con firma a mezzo stampa predisposta secondo l'articolo 3 del D.lgs 12 dicembre 1993, n. 39 e l'articolo 3bis, comma 4bis del Codice dell'amministrazione digitale. L'originale di questo documento è consultabile all'indirizzo:

<https://teonline.regione.emilia-romagna.it/WAMswf40/LinkTE.ashx?pdoc=de5f0938-5491-4065-8496-a5b4187ea65d-6>



Il retro di questa pagina è annullato e non utilizzato (bianco)

R1055 4050

DICHIARAZIONE SOSTITUTIVA DELL'ATTO DI NOTORIETA'
(art. 47 D.P.R 28.12.2000, n. 445, e s.m.i.)
(trasporti in conto terzi)

Il sottoscritto TIRONI ING. MAURIZIO GINO _____

nato a LEGNANO (MI) il 09/02/1948, codice fiscale TRNMZG48B09E514B _____

residente a MODENA Viale MONCHIO NR.109 _____

in qualità di Legale Rappresentante dell'impresa ELETTROMECCANICA TIRONI SRL _____

P.IVA **IT02024950368**, con sede in MODENA Via Emilia Est nr.1303/D _____

Consapevole delle sanzioni penali richiamate dall'art. 76 del DPR 28.12.2000, n. 445, e s.m.i., in caso di dichiarazioni false o mendaci;

Consapevole che, ai sensi dell'art. 7 del DLgs 21.11.2005, n. 286, e s.m.i., l'esecuzione di un trasporto in sovraccarico, violando il limite di massa complessiva massima indicata nell'autorizzazione al trasporto eccezionale, determina la corresponsabilità del committente con il vettore, con l'applicazione, in concorso, delle sanzioni previste dall'art. 10, c. 18, e dall'art. 167, cc. 2 e 11, del DLgs 30.04.1992, n. 285, in ottemperanza e per gli effetti di cui all'art. 47 del DPR 28.12.2000, n. 445, e s.m.i, e all'art. 14, c. 7, punto B), lett. b), del DPR 16.12.1992, n. 495, sotto la propria personale responsabilità,

DICHIARA

- Di essere il committente del trasporto nella qualità di: proprietario o produttore del bene, spedizioniere, altro (specificare)* _____ produttore del bene _____

- che il carico indivisibile affidato all'impresa di autotrasporto per conto di terzi*

Friderici Spécial SA con sede in **Tolochenaz** (Svizzera) Via Route du Molliau 30 CHE 116.328.582.

iscritta al registro elettronico nazionale delle imprese di trasporto su strada con il n _____

titolare di licenza comunitaria numero **M-386**

titolare di autorizzazione bilaterale/multilaterale numero

consiste di **NR 1 TRASFORMATORE** ha una massa pari a circa 62 **tonnellate*** e le seguenti dimensioni

Largh. (m) 2,60 Lungh. (m) 5,40 Altezza (m) 3,40.

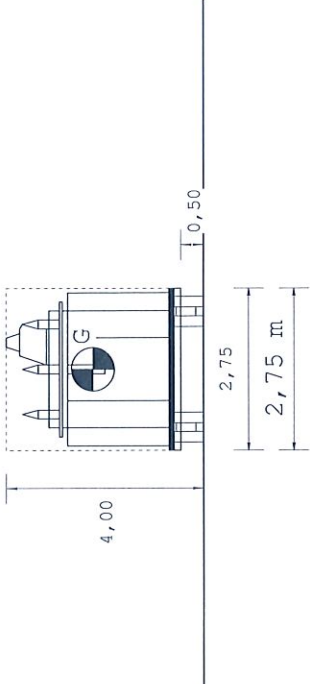
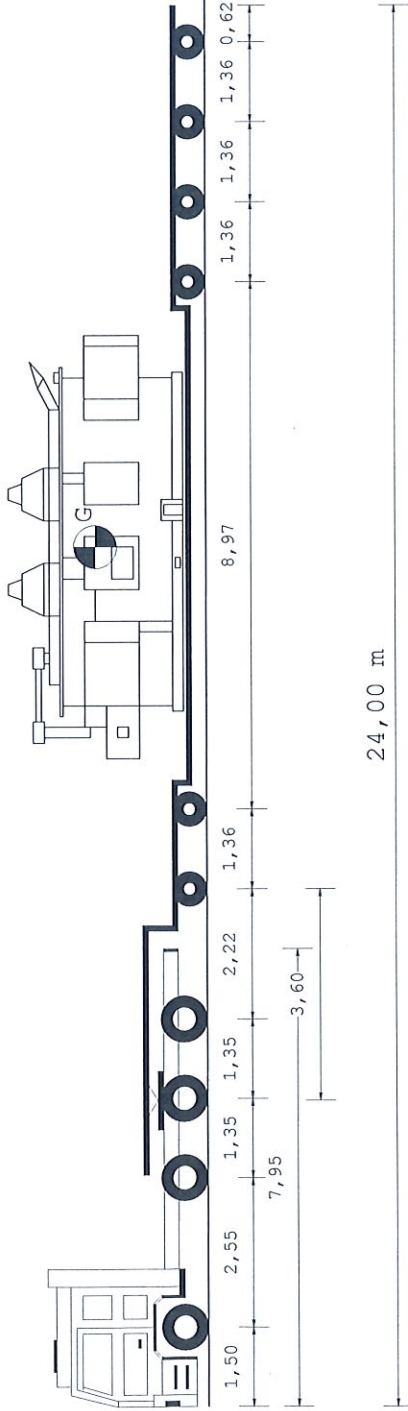
- Luogo di carico* **POSTE DU STAND- 11 RUE DES JARDINS- 1205 GENEVE-SUISSE**
- Luogo di scarico* **ELETTROMECCANICA TIRONI - VIA DEGLI SCARLATTI - MODENA - ITALY**

Timbro e firma

MODENA, 17/10/23

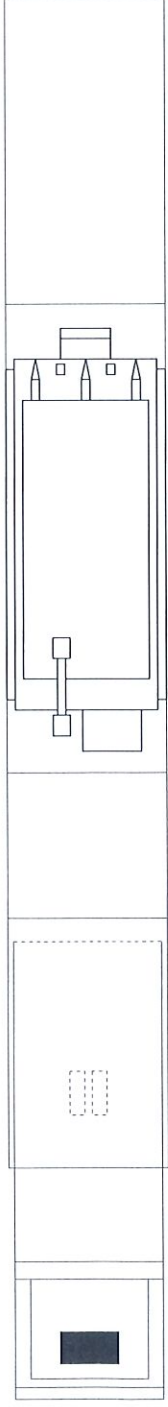
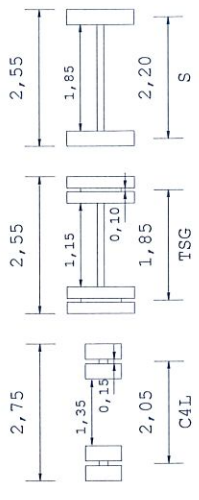
* = campo obbligatorio

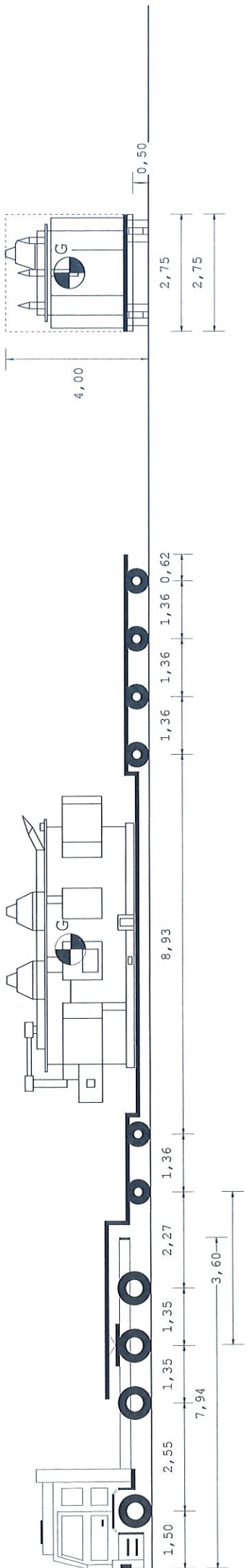
= spuntare e compilare solo i punti pertinenti



Tipo asse	s	TSG	TSG	C4L	C4L	C4L	C4L	C4L
Ruote asse	2	4	4	4	4	4	4	4
Peso a vuoto [t]	7,21	4,73	4,73	3,24	3,24	3,24	3,24	3,24
Peso ammesso [t]	8,00	13,00	13,00	12,00	12,00	12,00	12,00	12,00
Press.spec.terreno [Kg/cm ²]	5,83	4,30	4,30	6,67	6,67	6,67	6,67	6,67
Peso totale asse [t]	7,00	10,32	10,32	12,00	12,00	12,00	12,00	12,00

Dati	Trattore	Semirimorchio		
Tara	t 14,250	26,600		
Peso Merce	t 20,390	65,790		
Portata utile	t 26,750	73,300		
P. tot.effett.	t 34,640	72,000		
P. max potenz.	t 41,000	99,900		
Press.pneumat.	bar 8,0	8,0		
Sup.Impronta	cm ² 600	450		
	Lungh. m	Larg. m	Alt. m	Peso t
Conv. Carico	24,00	2,75	4,00	106,640
Eccedenze	7,50	0,20	0,00	62,640

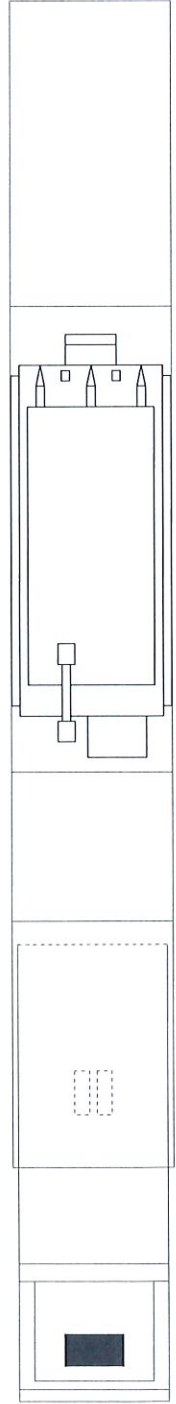
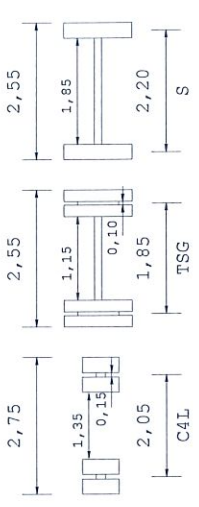




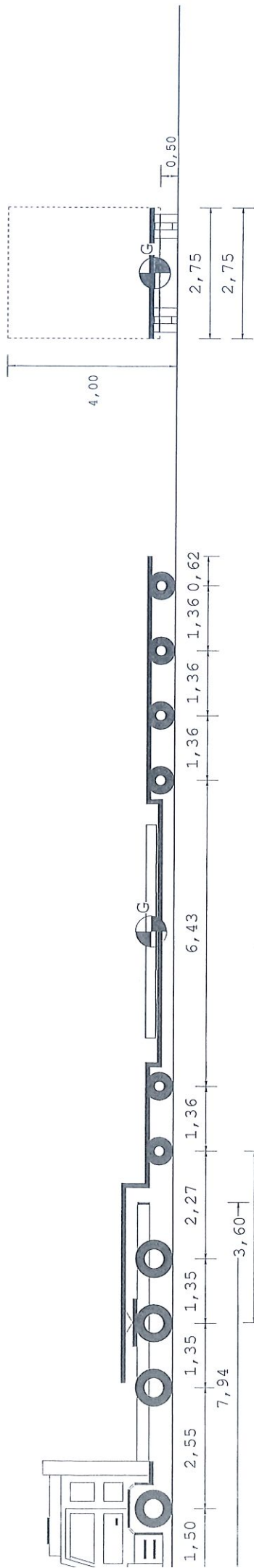
24,00 m

Tipo asse	S	TSG	C4L	C4L	C4L	C4L	C4L	C4L	C4L
Ruote asse	2	4	4	4	4	4	4	4	4
Peso a vuoto [t]	5,48	5,48	4,87	4,87	3,42	3,42	3,42	3,42	3,42
Peso ammesso [t]	9,00	8,00	13,00	13,00	12,00	12,00	12,00	12,00	12,00
Press.spec.terreno [Kg/cm ²]	4,39	4,39	4,30	4,30	6,67	6,67	6,67	6,67	6,67
Peso totale asse [t]	7,00	7,00	10,32	10,32	12,00	12,00	12,00	12,00	12,00

Dati	Trattore	Semirimorchio
Tara	t 14,610	26,600
Peso Merce	t 20,030	65,430
Peso su ralla	t 26,390	73,300
Portata utile	t 34,640	72,000
P. tot.effett.	t 41,000	99,900
P. max potenz.	t 8,0	8,0
Press.pneumat. bar	600	450
Sup.Impronta cm ²	Lungh. m 24,00	Larg. m 4,00
Conv. Carico	7,50	Alt. m 0,00
Eccedenze	0,20	Peso t 62,640



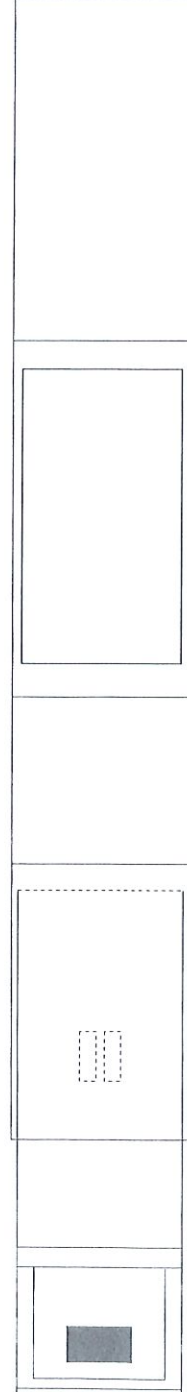
Descrizione carico : nr 1 trasformatore + accessori



21,50 m

Dati	Trattore	Semirorchio
Tara	t 14,610	26,600
Peso Merce	t	2,790
Peso su ralla	t 3,390	
Portata utile	t 26,390	73,300
P. tot. effett.	t 18,000	26,000
P. max potenz.	t 41,000	99,900
Press. pneumat.	bar 8,0	8,0
Sup. Impronta	cm ² 600	450
	Lungh. m	Larg. m
	21,50	2,75
Conv. Carico	5,00	0,20
Eccedenze		0,00

tipo asse	S	TSG	TSG	C4L	C4L	C4L	C4L	C4L
Quote asse	2	4	4	4	4	4	4	4
Peso a vuoto [t]	5,47	4,83	4,83	3,44	3,44	3,44	3,44	3,44
Peso ammesso [t]	9,00	8,00	13,00	12,00	12,00	12,00	12,00	12,00
Press. spec. terreno [Kg/cm ²]	2,51	2,08	2,08	2,03	2,03	2,60	2,60	2,59
Peso totale asse [t]	4,00	4,00	5,00	3,65	3,65	4,68	4,68	4,66



Descrizione carico : ACCESSORI DI CARICO

Friderici Spécial SA