



Autorizzazione 14275/2023/S del 14/09/2023 08:19

Codice Pratica: **14275/2023/S**

Nuova domanda

Integrazione pratica 14275/2023

Imposta di bollo
assolta in modo
virtuale. Aut. Agenzia
delle Entrate - Dir.
Prov. di Modena - Uff.
Terr. di Modena n.
15224 del 04/03/2015

Felbermayr Transport und Hebetchnik GmbH Co.KG

Voralpenstrasse, 4 - WELS

4600 Austria

Tel: 3713787200

Fax: 07441924319

Mail: agenzia@eurostar.bz

PEC: elisabeth.gratl-gaugg@pcert.postecert.it

**AREA TECNICA - SERVIZIO PROGRAMMAZIONE URBANISTICA, SCOLASTICA E TRASPORTI -
U.O. TRASPORTI E CONCESSIONI**

Visto il D.Lgs. n. 285/92 e s.m.i. e il D.P.R. n. 495/92 e s.m.i.

In esecuzione della L.R. n. 13/2015.

Richiamato quanto disposto relativamente alle competenze dei Dirigenti dall'art. 107 del D.Lgs 18 Agosto 2000, n. 267 e s.m.i. e dallo Statuto e Regolamento di Organizzazione dell'Ente.

Vista la domanda pervenuta in data **06/09/2023** assunta al P.G. **31620/2023** dalla Ditta **Felbermayr Transport und Hebetchnik GmbH Co.KG** con sede in **Voralpenstrasse, 4 - WELS - 4600 Austria** P.I./C.F. **ATU55116109**.

Visto il nulla osta rilasciato dagli Enti proprietari delle strade interessate al transito.

AUTORIZZA

la Ditta in indirizzo ad effettuare il seguente transito eccezionale:

Il veicolo utilizzato è MOTRICE/TRATTORE:

MARCA E TIPO **SCANIA** N° DI TARGA **WE-753IM** ASSI **4**

con traino di RIMORCHIO/SEMIRIMORCHIO:

MARCA E TIPO **NOOTEBOOM** N° DI TARGA **WE 209 EZ** ASSI **6**

Caratteristiche massime veicolo o complesso di veicoli A CARICO:

larghezza m	2,750	lunghezza m	25,000	altezza m	4,400	MASSA compl. t:	107,000
sporg. ant. m	0,000	sporg. post. m	0,000				

Caratteristiche veicolo o complesso di veicoli A VUOTO:

larghezza m	2,750	lunghezza m	25,000	altezza m	4,000	MASSA compl. t:	46,000
sporg. ant. m	0,000	sporg. post. m	0,000				

Rimorchi Riserva: **B 195 IG, WE 896 FD, WE 914 HD**

Motrici Riserva: **B 113 IN, WE 345 GO, WE978IJ**

MATERIALE TRASPORTATO: nr. 1 trasformatore + acc.ri

L'indennizzo **analitico** per la maggiore usura della strada, di euro 7.50, è versato a **questo Ente**, secondo le modalità di calcolo indicate ai cc. 1 e 3 dell'art. 18 del D.P.R. n. 495/92 e s.m.i.

La presente autorizzazione è valida per il periodo dal **14/09/2023** al **13/03/2024** e per **N. 2 VIAGGI** e può essere revocata o sospesa in qualsiasi momento qualora obiettive esigenze di sicurezza del transito lo richiedano.

Il transito deve essere effettuato sul seguente percorso o elenco stradale autorizzato:

Partenza: ELETTROMECCANICA TIRONI - VIA DEGLI SCARLATTI N. 82 - 41100 - MODENA - MO -

Comune di MODENA (MO)

VIA DEGLI SCARLATTI - VIA EMILIA EST - DA ELETTROMECCANICA TIRONI - VIA DEGLI SCARLATTI N. 82 - 41100 - MODENA - MO -

AD INN. SS 724 DIR/A COMP. ANAS -

E VICEVERSA A VUOTO -

Provincia di Modena

SP 13 - DA DIS. SS 413 COMP. ANAS AD INN. S.C. CAMPOGALLIANO (Via del Lavoro)

E VICEVERSA A VUOTO -

Unione delle Terre d'Argine (MO)

Comune di CAMPOGALLIANO: VIA DEL LAVORO - DA DIS. SP 13 A CASELLO INGRESSO CASELLO

AUTOSTRADALE A/22 CAMPOGALLIANO

E VICEVERSA A VUOTO -

Arrivo: SVINCOLO A/22 CAMPOGALLIANO

Questo provvedimento di autorizzazione non comprende le strade provinciali richieste che alla data dell' 8 Aprile 2021 risultano trasferite ad ANAS SpA. Tali strade, devono essere integrate con una nuova autorizzazione da richiedere ai competenti uffici di ANAS Spa.

La presente autorizzazione è concessa alle seguenti condizioni:

Il veicolo/complesso veicolare deve essere segnalato come previsto dalla normativa vigente. Durante il transito in condizione di eccezionalità è obbligatorio l'uso contemporaneo delle luci di posizione, dei proiettori anabbaglianti e dei dispositivi supplementari di segnalazione visiva a luce lampeggiante gialla o arancione.

La velocità del veicolo/complesso veicolare non deve superare i limiti massimi indicati dal D.Lgs. n. 285/92 e s.m.i. e dalla Carta di circolazione nonché quelli, se diversi, fissati dagli Enti proprietari delle strade. La velocità deve essere ulteriormente ridotta nei tratti di strada a visibilità limitata, nelle curve e quando ricorrono le condizioni indicate dall'art. 141 del D.Lgs. n. 285/92 e s.m.i.

Il transito può essere effettuato **nelle ore diurne e notturne.**

Il transito deve rispettare le seguenti **PRESCRIZIONI SULL'ORARIO:**

PROVINCIA DI MODENA: E' PRESCRITTO CHE IL TRANSITO DEL VEICOLO ECCEZIONALE AVVENGA AL DI FUORI DEGLI ORARI DI MASSIMO FLUSSO DEL TRAFFICO PER EVITARE INTRALCI ALLA CIRCOLAZIONE

La presente autorizzazione non esime dal possesso dei regolari documenti di circolazione rilasciati dal competente Ufficio locale della Motorizzazione Civile.

Durante il transito devono essere osservati gli obblighi e le limitazioni localmente imposti e risultanti dalla segnaletica stradale e dalle disposizioni in vigore. L'autorizzazione non è valida nei giorni e periodi indicati annualmente da apposite disposizioni ministeriali e relativi decreti prefettizi. In caso di neve, ghiaccio, nebbia o visibilità di norma inferiore a m. 70 (settanta), il veicolo dev'essere tempestivamente allontanato dalla sede stradale e condotto alla più vicina area disponibile.

Il conducente deve essere munito del presente documento da esibire a richiesta del personale cui all'art. 12 del D.Lgs. n. 285/92 e s.m.i.

Il veicolo/complesso può circolare **SENZA SCORTA TECNICA**.

E' ammessa la facoltà di ridurre, anche congiuntamente, le dimensioni o la massa degli elementi oggetto del trasporto o il loro posizionamento o il loro numero, a condizione che permangano le condizioni che impongono la scorta, ove è prescritta. Inoltre, deve essere garantito il rispetto, in qualunque condizione di carico, delle prescrizioni di cui all'art. 16 del D.P.R. n. 495/92 e s.m.i. e deve rimanere inalterata la natura del materiale e la tipologia degli elementi. Resta fermo l'indennizzo per la maggiore usura della strada già corrisposto ai sensi dell'art. 18 del D.P.R. n. 495/92.

Il transito sulle strade autorizzate deve effettuarsi evitando le ore di maggiore punta del traffico del mattino e del pomeriggio.

E' vietata la circolazione e la sosta sulle banchine stradali e in aree esterne alla carreggiata.

La validità della presente è subordinata al rispetto delle prescrizioni previste nell'autorizzazione del gestore della rete ferroviaria, qualora il veicolo o trasporto eccezionale abbia un'altezza superiore a 4,30 metri e attraversi linee ferroviarie elettrificate.

La Ditta è obbligata a risarcire per intero i danni eventualmente arrecati al Demanio stradale su semplice presentazione da parte di questo Ente, del conto spese per le riparazioni.

Resta a carico della Ditta ogni responsabilità per danni arrecati a sé, a terzi, o cose per effetto della presente autorizzazione, rimanendo sempre questo Ente rilevato ed indenne.

Ogni spesa relativa alla presente autorizzazione, dipendente sia da accertamenti istruttori eccezionali che dalle prescrizioni in essa contenute, è a carico della Ditta.

La Ditta deve verificare l'agibilità del percorso con un giorno di anticipo rispetto alla data in cui sarà effettuato ogni singolo transito.

Gli Organi preposti al controllo devono verificare sia il rispetto delle prescrizioni ivi contenute e sia, quando dovuto, se le origini e le destinazioni finali dei relativi percorsi (o tratte) sono quelle autorizzate. Questo Ente, resta peraltro in attesa di conoscere quanto accertato per l'adozione dei necessari provvedimenti da adottarsi sull'autorizzazione concessa.

La Ditta prima di effettuare ogni viaggio, qualora sia dovuto l'indennizzo d'usura, deve comunicare l'ora e il giorno di effettuazione dello stesso. Tale comunicazione deve effettuarsi, in forma digitale, all'Ente che ha rilasciato l'autorizzazione.

Per l'utilizzo dei veicoli di riserva, prima dell'inizio del viaggio, qualora sia dovuto l'indennizzo d'usura, la Ditta deve comunicare i numeri delle targhe del veicolo o del complesso di veicoli da utilizzare per il trasporto all'Ente che ha rilasciato l'autorizzazione. La comunicazione sostituisce quella di inizio viaggio e deve essere effettuata, in forma digitale, anche dalla ditta che esegue la scorta o dal capo-scorta, se presenti.

La presente autorizzazione è rilasciata solo ai fini del trasporto internazionale per il quale è richiesta la licenza comunitaria o l'autorizzazione bilaterale o CEMT ovvero, per i trasporti eccezionali per il cabotaggio, a condizione che vengano rispettati i limiti e le condizioni delle norme vigenti in materia.

La validità della presente autorizzazione rimane subordinata a quella dei documenti tecnici (e relativa proroga di validità), rilasciati dalla Direzione Generale per la motorizzazione, ai sensi del c. 12, dell'art. 14, del D.P.R. n. 495/92 e s.m.i., per il transito sulle strade della Repubblica Italiana, con i veicoli in calce qui autorizzati.

L'utilizzo di veicoli di riserva trainanti che trainati, combinati anche in modo incrociato, è sempre subordinato alla condizione di provata abbinabilità, ai sensi dell'art. 219, c. 3, del D.P.R. n. 495/92.

PRESCRIZIONI PARTICOLARI:

PROVINCIA DI MODENA: OBBLIGO DI VERIFICA DELL'AGIBILITÀ DEL PERCORSO DA EFFETTUARSI IL GIORNO PRECEDENTE AL TRANSITO PER EVITARE EVENTUALI INCONVENIENTI CHE SI DOVESSERO PRESENTARE CON L'ECCEZIONALITÀ. La ditta dovrà sempre verificare sull'intero percorso autorizzato il rispetto dei franchi di sicurezza previsti dal c.d.s. dall'intradosso delle opere d'arte e dalle linee elettriche. **E' PRESCRITTO CHE IL TRANSITO DEL VEICOLO ECCEZIONALE AVVENGA AL DI FUORI DEGLI ORARI DI MASSIMO FLUSSO DEL TRAFFICO PER EVITARE INTRALCI ALLA CIRCOLAZIONE**

Nullaosta Comune di MODENA (prot. 31825/2023 del 08/09/2023):

NON E' PRESCRITTA LA SCORTA TECNICA MA E' PRERESCRITTA LA VERIFICA DELL'ALTEZZA DEI MANUFATTI QUALI PONTI,CAVALCAVIA,CAVALCAFERROVIE ,SOTTOPASSI CHE DALLA PAVIMENTAZIONE FINITA FINO ALL'INTRADOSSO DELLE OPERE D'ARTE, TALE ALTEZZA DEVE AVERE UN MARGINE DI ALMENO 20 CM IN PIU' RISPETTO ALL'ALTEZZA REALE RILEVATA. LA DITTA RICHIEDENTE DOVRA' COMUNICARE TRAMITE FAX N.059 2033740 AL COMANDO POLIZIA LOCALE DI MODENA DATA E ORA DEL TRANSITO CON ALMENO 2G.G. DI ANTICIPO.IL TRANSITO DEL VEICOLO ECCEZIONALE DOVRA' AVVENIRE AL DI FUORI DEGLI ORARI DI MASSIMO FLUSSO VEICOLARE PER EVITARE DISAGI ALLA CIRCOLAZIONE STRADALE.E'PRERESCRITTO SU VIA DEGLI SCARLATTI E VIA EMILIA EST DURANTE IL TRANSITO DEL VEICOLO ECCEZIONALE IN ANDATA E RITORNO L'UTILIZZO DEI MOVIERI PER REGOLAMENTARE LA CIRCOLAZIONE VEICOLARE E PEDONALE. INOLTRE DOVRA' ESSERE VERIFICATO PREVENTIVAMENTE LA LARGHEZZA DELLA CARREGGIATA ED I RAGGI DI CURVATURA CHE IL TRASPORTO ECCEZIONALE O IL MEZZO D'OPERA DOVRA' EFFETTUARE SUL PERCORSO RICHIESTO

Nullaosta Unione delle Terre d'Argine (prot. 32118/2023 del 11/09/2023):

COMUNE DI CAMPOGALLIANO:

- VERIFICA PREVENTIVA DEL PERCORSO IL GIORNO PRECEDENTE AL TRANSITO
 - OBBLIGO DI COMUNICAZIONE, ALMENO 5 GIORNI PRIMA DEL TRANSITO,DELLA DATA ED ORA DELLO STESSO, NONCHE' DELL'ARRIVO DEL VEICOLO ECCEZIONALE NEL COMUNE DI CAMPOGALLIANO, ALL'INDIRIZZO E-MAIL stradesicure@terredargine.it
 - DURANTE IL TRANSITO SIA GARANTITA LA CONSERVAZIONE DEL MANTO STRADALE,DELLA SEGNALETICA STRADALE E DI QUANTO COSTITUISCA PERTINENZA STRADALE
- Per ulteriori informazioni rivolgersi all'Ufficio Permessi della Polizia Locale presso la Territoriale di Carpi

PROVINCIA DI MODENA

Dal momento che le strade provinciali interessate dal transito dei suddetti trasporti eccezionali saranno oggetto di interventi di manutenzione straordinaria delle pavimentazioni stradali nel periodo luglio-novembre 2023, si prescrive che il concessionario prenda contatti con l' Assistente di Zona ;

- Vulcano Francesco (mail : vulcano.f@provincia.modena.it) cell. 3351871848

con almeno TRE giorni lavorativi di preavviso, la data, l'ora del transito e il percorso autorizzato . La ditta dovrà attendere conferma di autorizzazione al transito rilasciata dall'assistente di Zona. In ogni modo i trasporti eccezionali non potranno transitare sulle strade oggetto di intervento di manutenzione se non saranno trascorse almeno 72 ORE DAL TERMINE DELL'INTERVENTO.

Avverso il presente provvedimento è esperibile **ricorso al competente TAR regionale** nel termine di **60 gg**, o in alternativa ricorso straordinario al **Capo di Stato** nel termine di **120 gg**, entrambi decorrenti dalla data comunicazione dell'atto.

MODENA 14/09/2023 08:19

IL FUNZIONARIO P.O.
Pacchioni Maria Teresa

Documento firmato digitalmente ai sensi del D.Lgs. 82/2005 "CAD"

Il retro di questa pagina è annullato e non utilizzato (bianco)

Documento prodotto e conservato in originale informatico e firmato digitalmente ai sensi dell'art. 20 del Codice dell'Amministrazione Digitale nella data risultante dai dati della sottoscrizione digitale. L'eventuale stampa del documento costituisce **copia analogica** sottoscritta con firma a mezzo stampa predisposta secondo l'articolo 3 del

D.lgs 12 dicembre 1993, n. 39 e l'articolo 3bis, comma 4bis del Codice dell'amministrazione digitale. L'originale di questo documento è consultabile all'indirizzo:

<https://teonline.regione.emilia-romagna.it/WAMswf40/LinkTE.ashx?pdoc=c784630e-0f5a-4375-9661-94686658c339-6>



Il retro di questa pagina è annullato e non utilizzato (bianco)

DICHIARAZIONE SOSTITUTIVA DELL'ATTO DI NOTORIETA'
(art. 47 D.P.R 28.12.2000, n. 445, e s.m.i.)
(trasporti in conto terzi)

Il sottoscritto TIRONI ING. MATTEO

Nato a MODENA (MO) il 26/12/1974 residente a CASTELNUOVO RANGONE (MO)

Via S.ZENO N.34 codice fiscale TRNMTT74T26F257Y in qualità di Amministratore delegato dell'impresa ELETTROMECCANICA TIRONI SRL, P.IVA IT02024950368, con sede in MODENA (MO) Via Emilia Est nr.1303,

Consapevole delle sanzioni penali richiamate dall'art. 76 del DPR 28.12.2000, n. 445, e s.m.i., in caso di dichiarazioni false o mendaci;

Consapevole che, ai sensi dell'art. 7 del DLgs 21.11.2005, n. 286, e s.m.i., l'esecuzione di un trasporto in sovraccarico, violando il limite di massa complessiva massima indicata nell'autorizzazione al trasporto eccezionale, determina la corresponsabilità del committente con il vettore, con l'applicazione, in concorso, delle sanzioni previste dall'art. 10, c. 18, e dall'art. 167, cc. 2 e 11, del DLgs 30.04.1992, n. 285, in ottemperanza e per gli effetti di cui all'art. 47 del DPR 28.12.2000, n. 445, e s.m.i. e all'art. 14, c. 7, punto B), lett. b), del DPR 16.12.1992, n. 495, sotto la propria personale responsabilità,

DICHIARA

- Di essere il committente del trasporto nella qualità di: proprietario o produttore del bene, spedizioniere, altro (specificare)* (Ditta incaricata al trasporto) _____
- che il carico indivisibile affidato all'impresa di autotrasporto per conto di terzi* Felbermayr Transport- und Hebetchnik GmbH & Co KG, Machstraße 7, 4600 Wels con sede in Wels, Austria Via Machstraße 7
 iscritta al registro elettronico nazionale delle imprese di trasporto su strada con il n _____
 titolare di licenza comunitaria numero 300782
 titolare di autorizzazione bilaterale/multilaterale numero _____
consiste di N.1 TRASFORMATORE ha una massa pari a 61 tonnellate* circa e le seguenti dimensioni Largh. (m) 2,70__ Lungh. (m) 5,75__ Altezza (m) 3,90 _____
 - Luogo di carico ELETTROMECCANICA TIRONI SRL – MODENA (ITALY)
 - Luogo di scarico REDDYN – DE STRUBBENWEG 37 – 1327 GB ALMERE - NEDERLAND

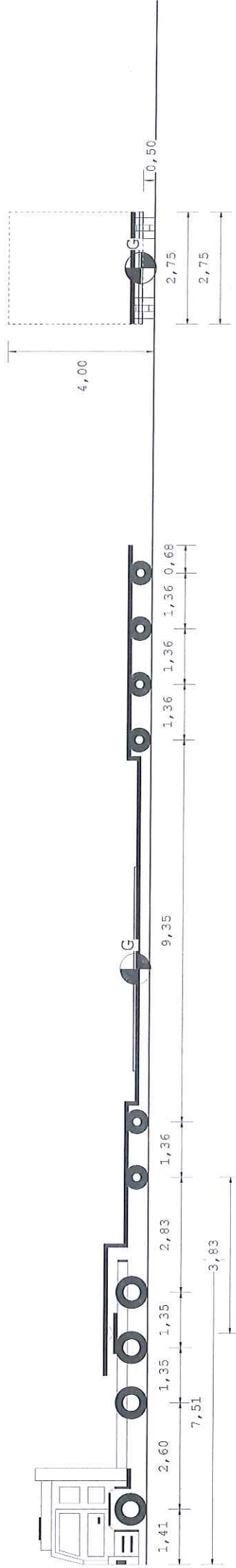
Modena, 07/09/2022

Timbro e firma

Elettromeccanica TIRONI srl
Via Emilia Est, 1303 - MODENA
Partita IVA 02024950368

* = campo obbligatorio

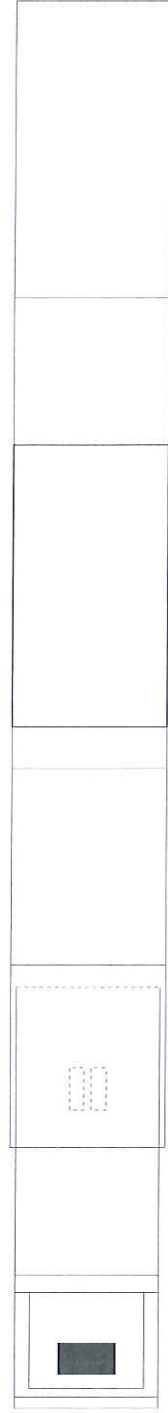
= spuntare e compilare solo i punti pertinenti

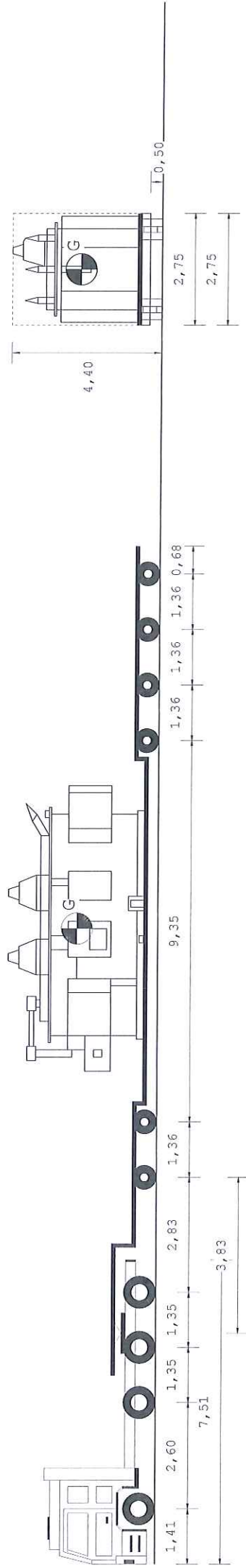


25,00 m

Tipo asse	MG	TSG	TSG	C4L	C4L	C4L	C4L	C4L
Ruote asse	2	4	4	4	4	4	4	4
Peso a vuoto [t]	6,28	5,19	5,19	3,88	3,88	3,88	3,88	3,88
Peso ammesso [t]	9,00	8,50	13,00	12,60	12,60	12,60	12,60	12,60
Press.spec.terreno [Kg/cm ²]	3,13	3,13	1,88	2,22	2,22	2,22	2,22	2,22
Peso totale asse [t]	5,00	5,00	6,00	4,00	4,00	4,00	4,00	4,00

Dati	Trattore	Semirimorchio
Tara	t 13,220	31,900
Peso Merce	t	0,880
Peso su ralla	t 8,780	
Portata utile	t 28,280	67,850
P. tot.effett.	t 22,000	24,000
P. max potenz.	t 41,500	99,750
Press.pneumat.	bar 8,0	8,0
Sup.Impronta	cm ² 798	450
Lungh. m	Larg. m	Alt. m
Conv. Carico	25,00	4,00
Eccedenze	8,50	0,20
		Peso t
		46,000
		2,000

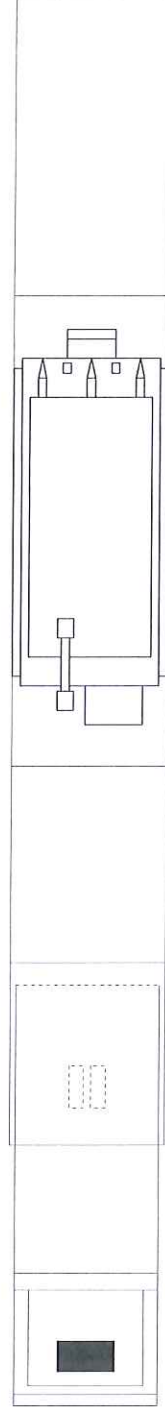


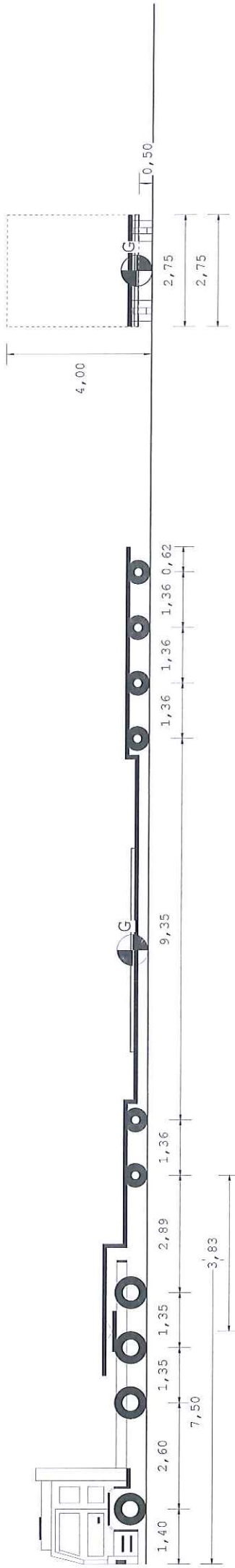


25,00 m

Tipo asse	MG	TSG	TSG	C4L	C4L	C4L	C4L
Ruote asse	2	4	4	4	4	4	4
Peso a vuoto [t]	6,28	5,19	5,19	3,88	3,88	3,88	3,88
Peso ammesso [t]	9,00	8,50	13,00	13,00	12,60	12,60	12,60
Press.spec.terreno [Kg/cm ²]	5,01	5,01	3,76	3,76	6,21	6,21	6,19
Peso totale asse [t]	8,00	8,00	12,00	12,00	11,17	11,17	11,15

Dati	Trattore	Semirimorchio
Tara	t 13,220	31,900
Peso Merce	t 26,780	61,880
Peso su ralia	t 28,280	67,850
Portata utile	t 40,000	67,000
P. tot.effett.	t 41,500	99,750
P. max potenz.	bar 8,0	8,0
Press.pneumat.	cm ² 798	450
Sup.Impronta	Lungh. m 25,00	Alt. m 4,40
Conv. Carico	Larg. m 8,50	Peso t 107,000
Eccedenze	0,20	0,40
	0,20	63,000

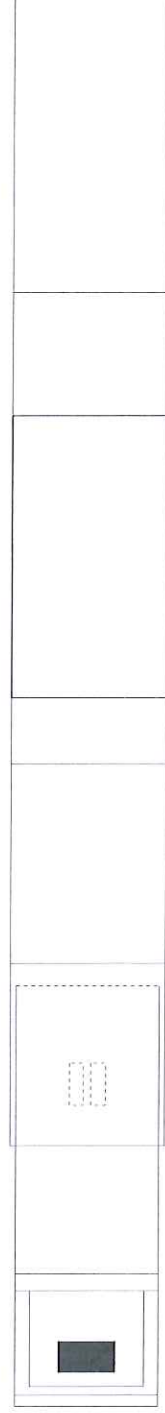


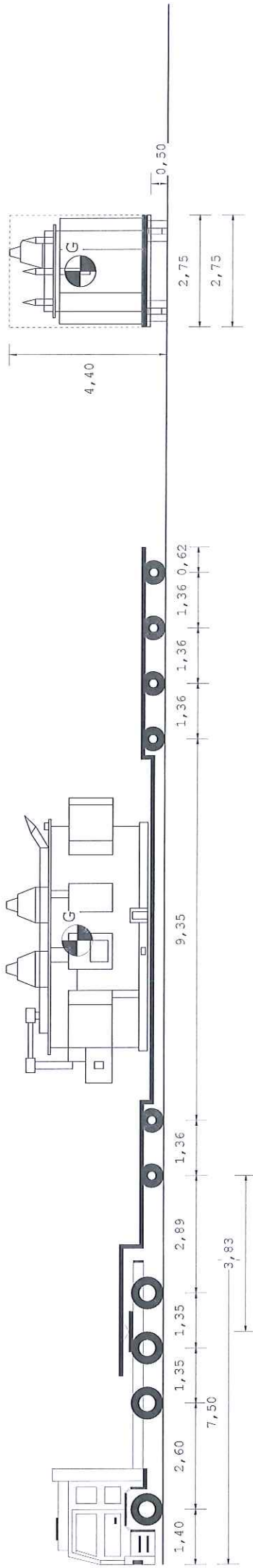


25,00 m

Tipo asse	MG	TSG	TSG	C4L	C4L	C4L	C4L	C4L	C4L
Ruote asse	2	4	4	4	4	4	4	4	4
Peso a vuoto [t]	6,14	5,24	5,24	3,87	3,87	3,87	3,87	3,87	3,87
Peso ammesso [t]	9,00	9,00	13,00	12,00	12,00	12,00	12,00	12,00	12,00
Press.spec.terreno [Kg/cm ²]	4,17	4,17	2,50	2,22	2,22	2,22	2,22	2,22	2,22
Peso totale asse [t]	5,00	5,00	6,00	4,00	4,00	4,00	4,00	4,00	4,00

Dati	Trattore	Semirimorchio
Tara	t 13,145	31,900
Peso Merce	t 8,855	0,955
Peso su ralla	t 30,855	62,800
Portata utile	t 22,000	24,000
P. tot.effett.	t 44,000	94,700
P. max potenz.	bar 8,0	8,0
Press.pneumat.	cm ² 600	450
Sup.Impronta	Lungh. m 25,00	Larg. m 4,00
	Lungh. m 8,50	Alt. m 0,00
Conv. Carico	25,00	4,00
Eccedenze	8,50	0,00
	0,20	2,000

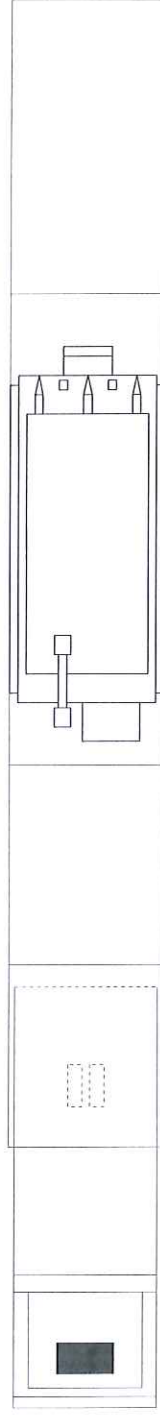


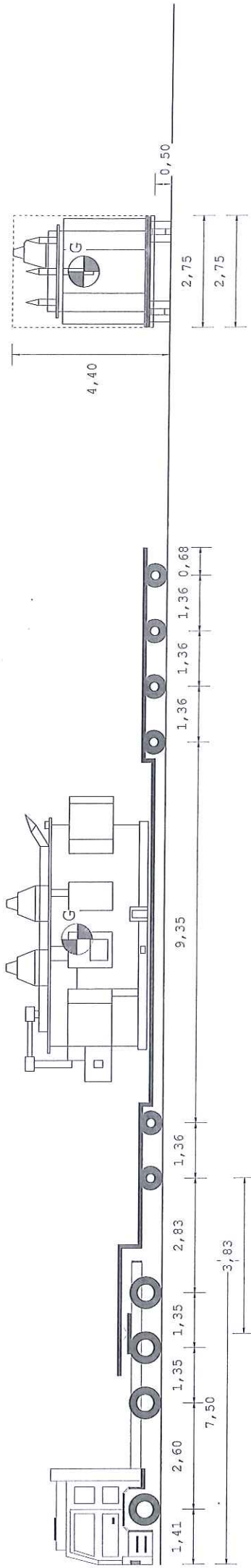



25,00 m

Tipo asse	MG	TSG	TSG	C4L	C4L	C4L	C4L	C4L	C4L
Ruote asse	2	4	4	4	4	4	4	4	4
Peso a vuoto [t]	6,14	5,24	5,24	3,87	3,87	3,87	3,87	3,87	3,87
Peso ammesso [t]	9,00	9,00	13,00	12,00	12,00	12,00	12,00	12,00	12,00
Press.spec.terreno [Kg/cm ²]	6,67	6,67	5,00	6,21	6,21	6,21	6,21	6,21	6,19
Peso totale asse [t]	8,00	8,00	12,00	11,17	11,17	11,17	11,17	11,17	11,15

Dati	Trattore	Semirimorchio
Tara	t 13,145	31,900
Peso Merce	t 26,855	61,955
Peso su ralla	t 30,855	62,800
Portata utile	t 40,000	67,000
P. tot.effett.	t 44,000	94,700
P. max potenz.	bar 8,0	8,0
Press.pneumat.	cm ² 600	450
Sup.Impronta	Lungh. m 25,00	Peso t 107,000
Conv. Carico	Larg. m 8,50	Alt. m 0,40
Eccedenze	2,75	4,40
	0,20	0,40
		63,000

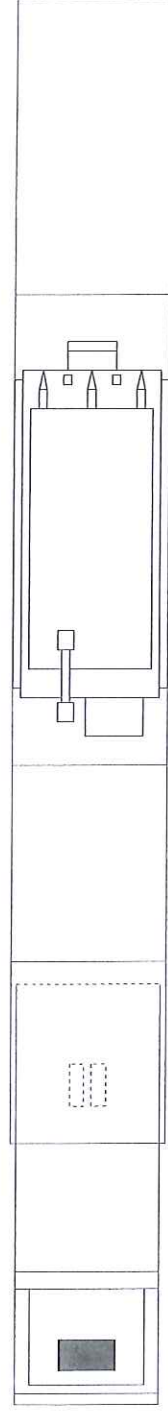


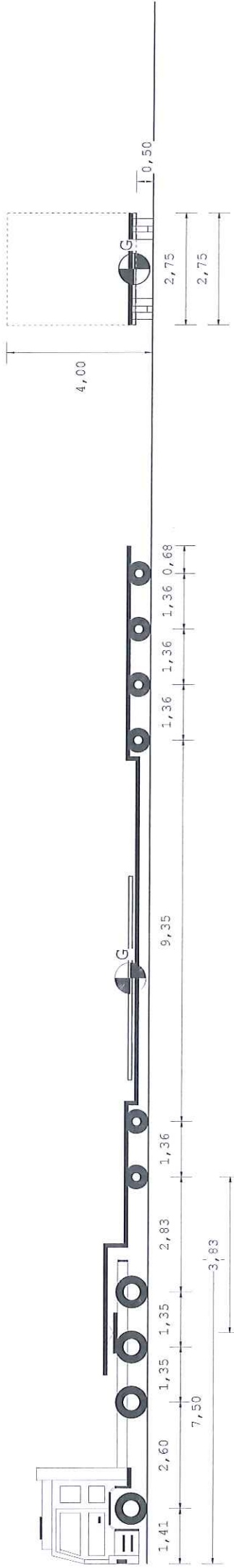


25,00 m

Tipo asse	MG	TSG	TSG	C4L	C4L	C4L	C4L	C4L	C4L
Ruote asse	2	4	4	4	4	4	4	4	4
Peso a vuoto [t]	6,15	5,13	5,13	3,88	3,88	3,88	3,88	3,88	3,88
Peso ammesso [t]	9,00	9,00	13,00	12,00	12,00	12,00	12,00	12,00	12,00
Press.spec.terreno [Kg/cm ²]	5,01	5,01	3,76	6,21	6,21	6,21	6,21	6,19	6,19
Peso totale asse [t]	8,00	8,00	12,00	11,17	11,17	11,17	11,17	11,15	11,15

Dati		Trattore	Semirimorchio
Tara	t	12,902	31,900
Peso Merce	t	27,098	62,198
Portata utile	t	31,098	63,100
P. tot.effett.	t	40,000	67,000
P. max potenz.	t	44,000	95,000
Press.pneumat.	bar	8,0	8,0
Sup.Impronta	cm ²	798	450
	Lungh. m	Larg. m	Alt. m
Conv. Carico	25,00	2,75	4,40
Eccedenze	8,50	0,20	0,40
			Peso t
			107,000
			-63,000

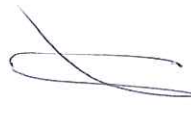


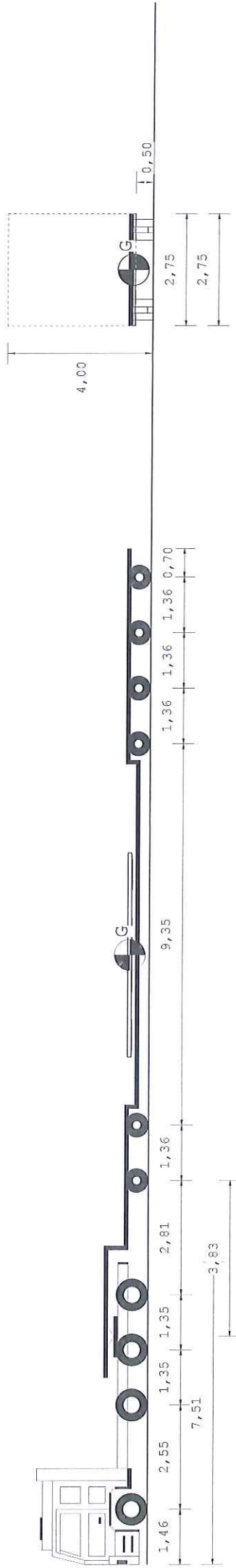


25,00 m

Tipo asse	MG	TSG	TSG	C4L	C4L	C4L	C4L	C4L
Ruote asse	2	4	4	4	4	4	4	4
Peso a vuoto [t]	6,15	5,13	5,13	3,88	3,88	3,88	3,88	3,88
Peso ammesso [t]	9,00	9,00	13,00	12,00	12,00	12,00	12,00	12,00
Press.spec.terreno [Kg/cm ²]	3,13	3,13	1,88	2,22	2,22	2,22	2,22	2,22
Peso totale asse [t]	5,00	5,00	6,00	4,00	4,00	4,00	4,00	4,00

Dati		Trattore	Semirimorchio
Tara	t	12,902	31,900
Peso Merce	t		1,198
Peso su ralla	t	9,098	
Portata utile	t	31,098	63,100
P. tot.effett.	t	22,000	24,000
P. max potenz.	t	44,000	95,000
Press.pneumat.	bar	8,0	8,0
Sup.impronta	cm ²	798	450
Conv. Carico	Lungh. m	25,00	Alt. m
Eccedenze	Larg. m	2,75	4,00
		8,50	0,20
		0,20	2,000



25,00 m

Tipo asse

MG TSG TSG C4L C4L

Ruote asse

2 4 4 4 4 4

Peso a vuoto [t]

6,19 5,11 5,11 3,88 3,88 3,88

Peso ammesso [t]

8,00 8,00 13,00 12,00 12,00 12,00

Press.spec.terreno [Kg/cm²]

4,17 4,17 2,50 2,22 2,22 2,22

Peso totale asse [t]

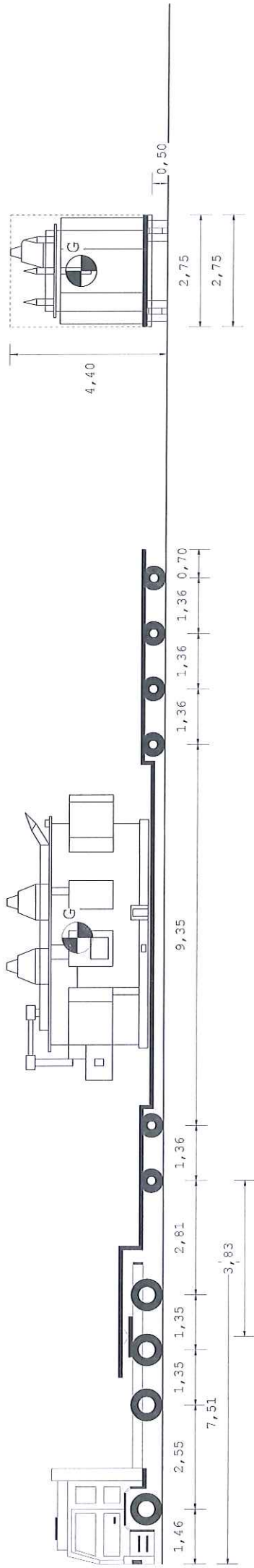
5,00 5,00 6,00 4,00 4,00 4,00

Dati	Trattore	Semirimorchio
Tara	t 12,900	31,900
Peso Merce	t	1,200
Peso su ralla	t 9,100	
Portata utile	t 29,100	63,100
P. tot.effett.	t 22,000	24,000
P. max potenz.	t 42,000	95,000
Press.pneumat.	bar 8,0	8,0
Sup.Impronta	cm ² 600	450
	Lungh. m Larg. m	Alt. m
Conv. Carico	25,00 2,75	4,00 46,000
Eccedenze	8,50 0,20	0,00 2,000



Descrizione carico : A VUOTO CON ACCESSORI DI CARICO

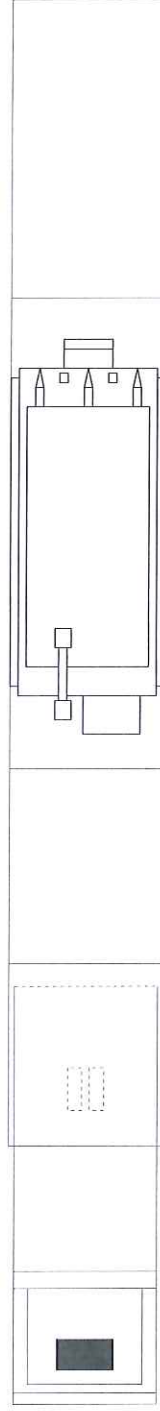
Felbermayr Transport- und Hebetech

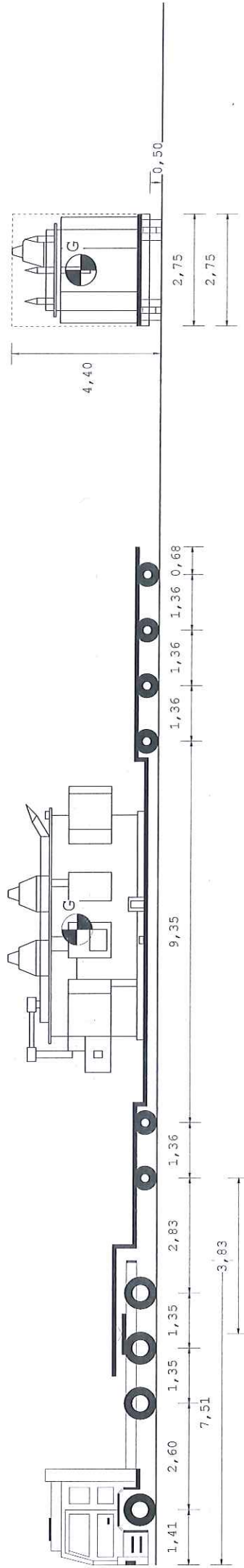


25,00 m

Tipo asse	MG	TSG	TSG	C4L	C4L	C4L	C4L
Ruote asse	2	4	4	4	4	4	4
Peso a vuoto [t]	6,19	5,11	5,11	3,88	3,88	3,88	3,88
Peso ammesso [t]	8,00	8,00	13,00	12,00	12,00	12,00	12,00
Press.spec.terreno [Kg/cm ²]	6,67	6,67	5,00	6,21	6,21	6,21	6,19
Peso totale asse [t]	8,00	8,00	12,00	11,17	11,17	11,17	11,15

Dati	Trattore	Semirimorchio		
Tara	t 12,900	31,900		
Peso Merce	t	62,200		
Peso su ralla	t 27,100			
Portata utile	t 29,100	63,100		
P. tot.effett.	t 40,000	67,000		
P. max potenz.	t 42,000	95,000		
Press.pneumat.	bar 8,0	8,0		
Sup.Impronta	cm ² 600	450		
	Lungh. m	Larg. m	Alt. m	Peso t
Conv. Carico	25,00	2,75	4,40	107,000
Eccedenze	8,50	0,20	0,40	63,000

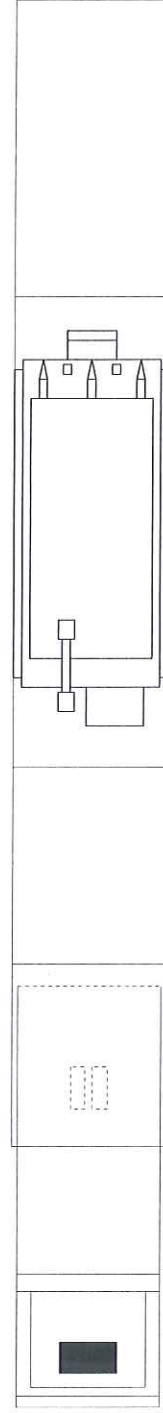


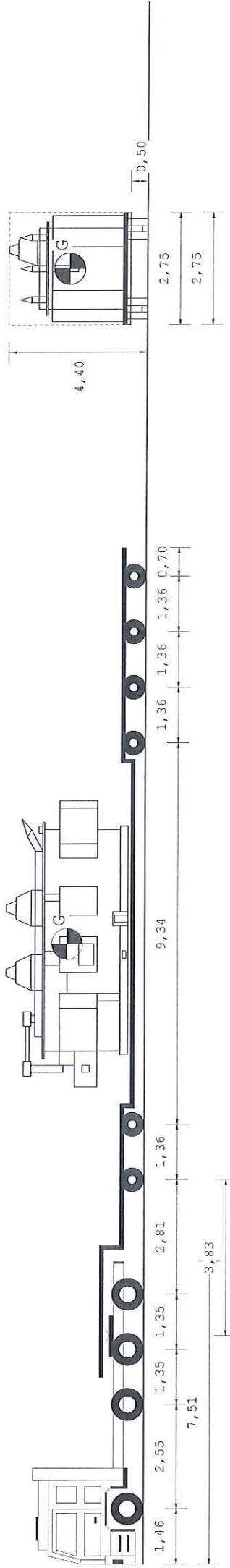


25,00 m

Tipo asse	MG	TSG	TSG	C4L	C4L	C4L	C4L
Ruote asse	2	4	4	4	4	4	4
Peso a vuoto [t]	6,28	5,19	5,19	3,88	3,88	3,88	3,88
Peso ammesso [t]	9,00	8,50	13,00	12,60	12,60	12,60	12,60
Press.spec.terreno [Kg/cm ²]	5,01	5,01	3,13	3,07	6,59	6,59	6,58
Peso totale asse [t]	8,00	8,00	10,00	9,80	11,87	11,87	11,85

Dati	Trattore	Semirimorchio		
Tara	t 13,220	31,900		
Peso Merce	t	61,880		
Peso su ralla	t 22,580			
Portata utile	t 28,280	67,850		
P. tot.effett.	t 35,800	71,200		
P. max.potenz.	t 41,500	99,750		
Press.pneumat.	bar 8,0	8,0		
Sup.Impronta	cm ² 798	450		
	Lungh. m	Larg. m	Alt. m	Peso t
Conv. Carico	25,00	2,75	4,40	107,000
Eccedenze	8,50	0,20	0,40	63,000

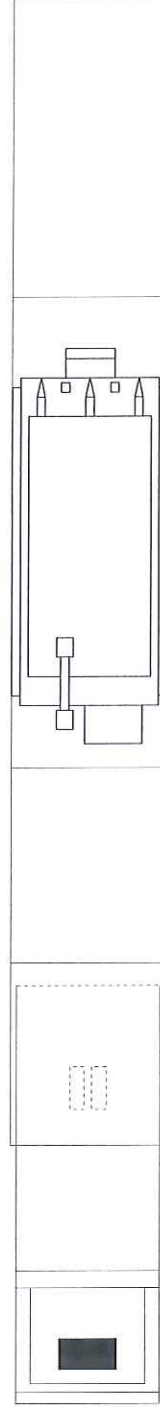


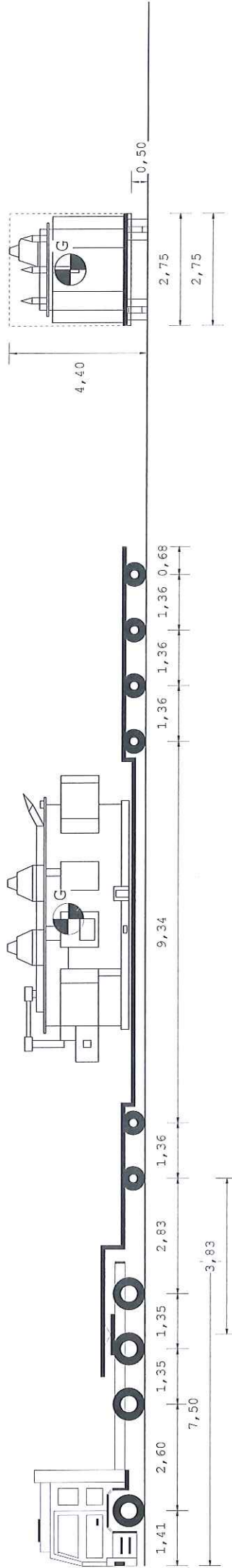


25,00 m

Tipo asse	MG	TSG	TSG	C4L	C4L	C4L	C4L	C4L
Ruote asse	2	4	4	4	4	4	4	4
Peso a vuoto [t]	6,18	5,11	5,11	3,88	3,88	3,88	3,88	3,88
Peso ammesso [t]	8,00	8,00	13,00	12,00	12,00	12,00	12,00	12,00
Press.spec.terreno [Kg/cm ²]	6,67	6,67	4,17	4,08	6,59	6,59	6,59	6,58
Peso totale asse [t]	8,00	8,00	10,00	9,80	11,87	11,87	11,87	11,85

Dati	Trattore	Semirimorchio		
Tara	t	12,900	31,900	
Peso Merce	t		62,200	
Peso su ralla	t	22,900		
Portata utile	t	29,100	63,100	
P. tot.effett.	t	35,800	71,200	
P. max potenz.	t	42,000	95,000	
Press.pneumat.	bar	8,0	8,0	
Sup.Impronta	cm ²	600	450	
	Lungh. m	Larg. m	Alt. m	Peso t
Conv. Carico	25,00	2,75	4,40	107,000
Eccedenze	8,50	0,20	0,40	63,000

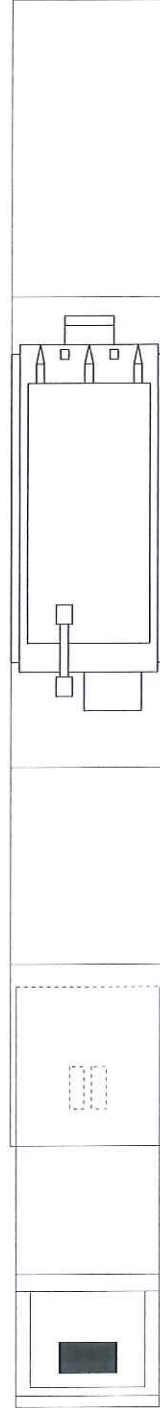


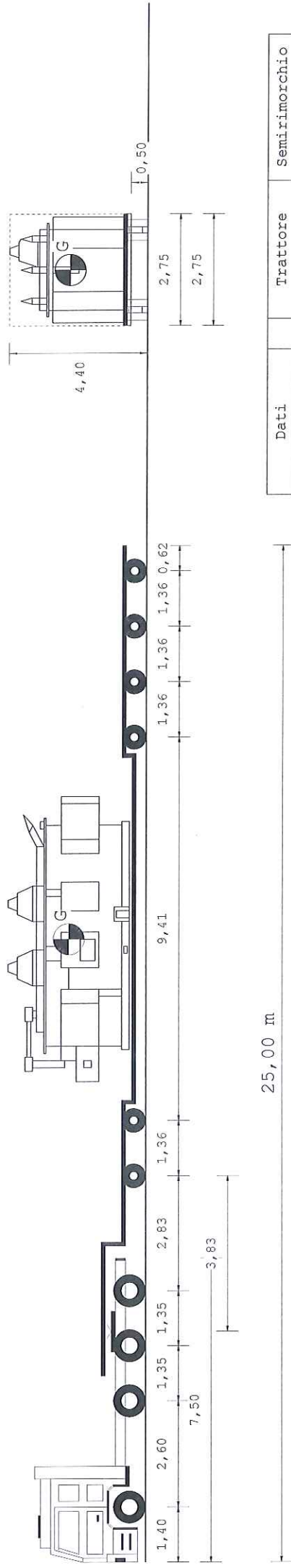


25,00 m

Tipo asse	MG	TSG	TSG	C4L	C4L	C4L	C4L	C4L
Ruote asse	2	4	4	4	4	4	4	4
Peso a vuoto [t]	6,14	5,13	5,13	3,88	3,88	3,88	3,88	3,88
Peso ammesso [t]	9,00	9,00	13,00	12,00	12,00	12,00	12,00	12,00
Press.spec.terreno [Kg/cm ²]	5,01	5,01	3,13	3,07	6,59	6,59	6,59	6,58
Peso totale asse [t]	8,00	8,00	10,00	9,80	11,87	11,87	11,87	11,85

Dati	Trattore	Semirorchio		
Tara	t 12,902	31,900		
Peso Merce	t	62,198		
Peso su ralla	t 22,898			
Portata utile	t 31,098	63,100		
P. tot.effett.	t 35,800	71,200		
P. max potenz.	t 44,000	95,000		
Press.pneumat.	bar 8,0	8,0		
Sup.Impronta	cm ² 798	450		
	Lungh. m	Larg. m	Alt. m	Peso t
Conv. Carico	25,00	2,75	4,40	107,000
Eccedenze	8,50	0,20	0,40	63,000





Tipo asse	MG	TSG	TSG	C4L	C4L	C4L	C4L	C4L	C4L	C4L	C4L
Ruote asse	2	4	4	4	4	4	4	4	4	4	4
Peso a vuoto [t]	6,25	5,20	5,20	3,87	3,87	3,87	3,87	3,87	3,87	3,87	3,87
Peso ammesso [t]	9,00	9,00	13,00	12,00	12,00	12,00	12,00	12,00	12,00	12,00	12,00
Press.spec.terreno [Kg/cm ²]	6,67	6,67	4,17	6,59	6,59	6,59	6,59	6,59	6,59	6,59	6,58
Peso totale asse [t]	8,00	8,00	10,00	11,87	11,87	11,87	11,87	11,87	11,87	11,87	11,85

25,00 m

Dati	Trattore	Semirimorchio
Tara	t 13,145	31,900
Peso Merce	t	61,955
Peso su ralla	t 22,655	
Portata utile	t 30,855	62,800
P. tot.effett.	t 35,800	71,200
P. max potenz.	t 44,000	94,700
Press.pneumat.	bar 8,0	8,0
Sup.Impronta	cm ² 600	450
Lungh. m	25,00	4,40
Larg. m	2,75	4,40
Conv. Carico	8,50	0,20
Eccedenze	0,20	0,40
		63,000

