



Autorizzazione 14072/2023 del 14/09/2023 08:26

Codice Pratica: **14072/2023**

**Nuova domanda**

Imposta di bollo  
assolta in modo  
virtuale. Aut. Agenzia  
delle Entrate - Dir.  
Prov. di Modena - Uff.  
Terr. di Modena n.  
15224 del 04/03/2015

**Felbermayr Transport und Hebetchnik GmbH Co.KG**

Voralpenstrasse, 4 - WELS

4600 Austria

Tel: 3713787200

Fax: 07441924319

Mail: [agenzia@eurostar.bz](mailto:agenzia@eurostar.bz)

PEC: [elisabeth.gratl-gaugg@pcert.postecert.it](mailto:elisabeth.gratl-gaugg@pcert.postecert.it)

**AREA TECNICA - SERVIZIO PROGRAMMAZIONE URBANISTICA, SCOLASTICA E TRASPORTI -  
U.O. TRASPORTI E CONCESSIONI**

Visto il D.Lgs. n. 285/92 e s.m.i. e il D.P.R. n. 495/92 e s.m.i.

In esecuzione della L.R. n. 13/2015.

Richiamato quanto disposto relativamente alle competenze dei Dirigenti dall'art. 107 del D.Lgs 18 Agosto 2000, n. 267 e s.m.i. e dallo Statuto e Regolamento di Organizzazione dell'Ente.

Vista la domanda pervenuta in data **29/08/2023** assunta al P.G. **30622/2023** dalla Ditta **Felbermayr Transport und Hebetchnik GmbH Co.KG** con sede in **Voralpenstrasse, 4 - WELS - 4600 Austria** P.I./C.F. **ATU55116109**.

Visto il nulla osta rilasciato dagli Enti proprietari delle strade interessate al transito.

**AUTORIZZA**

la Ditta in indirizzo ad effettuare il seguente transito eccezionale:

**Il veicolo utilizzato è MOTRICE/TRATTORE:**

MARCA E TIPO **VOLVO** N° DI TARGA **WE 829 EW** ASSI **4**

**con traino di RIMORCHIO/SEMIRIMORCHIO:**

MARCA E TIPO **Goldhofer** N° DI TARGA **WE 663 DN** ASSI **8**

**Caratteristiche massime veicolo o complesso di veicoli A CARICO:**

larghezza m	<b>3,200</b>	lunghezza m	<b>27,000</b>	altezza m	<b>4,200</b>	MASSA compl. t:	<b>116,900</b>
sporg. ant. m	<b>0,000</b>	sporg. post. m	<b>0,000</b>				

**Caratteristiche veicolo o complesso di veicoli A VUOTO:**

larghezza m	<b>2,750</b>	lunghezza m	<b>23,000</b>	altezza m	<b>4,000</b>	MASSA compl. t:	<b>47,000</b>
sporg. ant. m	<b>0,000</b>	sporg. post. m	<b>0,000</b>				

Motrici Riserva: **WE 456 FE, WE 721 FD**

**MATERIALE TRASPORTATO: nr. 01 trasformatore + acc.ri**

L'indennizzo **analitico** per la maggiore usura della strada, di euro 4.50, è versato a **questo Ente**, secondo le modalità di calcolo indicate ai cc. 1 e 3 dell'art. 18 del D.P.R. n. 495/92 e s.m.i.

La presente autorizzazione è valida per il periodo dal **14/09/2023** al **30/11/2023** e per **N. 1 VIAGGI** e può essere revocata o sospesa in qualsiasi momento qualora obiettive esigenze di sicurezza del transito lo richiedano.

**Il transito deve essere effettuato sul seguente percorso o elenco stradale autorizzato:**

Partenza: A CARICO: ELETTRMECCANICA TIRONI SRL - VIA DEGLI SCARLATTI N. 82 - 41100 - MODENA -  
A VUOTO: CASELLO A/22 CAMPOGALLIANO

Comune di CAMPOGALLIANO (MO)

Comune di CAMPOGALLIANO: VIA DEL LAVORO - TRATTA A VUOTO:  
DA CASELLO A/22 CAMPOGALLIANO AD INN. SP 13

Provincia di Modena

SP 13 - TRATTA A VUOTO:

DA DIS. S.C. CAMPOGALLIANO AD INN. SS 413 COMP. ANAS

Comune di MODENA (MO)

VIA EMILIA EST - VIA DEGLI SCARLATTI - TRATTA A VUOTO:

DA DIS. SS 724 DIR/A FINO A ELETTRMECCANICA TIRONI SRL - VIA DEGLI SCARLATTI N. 82 - 41100 -  
MODENA -

VIA DEGLI SCARLATTI - VIA EMILIA EST - TRATTA A CARICO:

DA ELETTRMECCANICA TIRONI SRL - VIA DEGLI SCARLATTI N. 82 - 41100 - MODENA - AD INN. SS 724 DIR/A  
RACCORDO AUTOSTRADALE - TRATTA A CARICO:

DA DIS. SS 724 COMP. ANAS FINO A CASELLO A/1 MODENA NORD

Arrivo: A CARICO: CASELLO A/1 MODENA NORD

A VUOTO: ELETTRMECCANICA TIRONI SRL - VIA DEGLI SCARLATTI N. 82 - 41100 - MODENA -

*Questo provvedimento di autorizzazione non comprende le strade provinciali richieste che alla data dell' 8 Aprile 2021 risultano trasferite ad ANAS SpA. Tali strade, devono essere integrate con una nuova autorizzazione da richiedere ai competenti uffici di ANAS Spa.*

**La presente autorizzazione è concessa alle seguenti condizioni:**

Il veicolo/complesso veicolare deve essere segnalato come previsto dalla normativa vigente. Durante il transito in condizione di eccezionalità è obbligatorio l'uso contemporaneo delle luci di posizione, dei proiettori anabbaglianti e dei dispositivi supplementari di segnalazione visiva a luce lampeggiante gialla o arancione.

La velocità del veicolo/complesso veicolare non deve superare i limiti massimi indicati dal D.Lgs. n. 285/92 e s.m.i. e dalla Carta di circolazione nonché quelli, se diversi, fissati dagli Enti proprietari delle strade. La velocità deve essere ulteriormente ridotta nei tratti di strada a visibilità limitata, nelle curve e quando ricorrono le condizioni indicate dall'art. 141 del D.Lgs. n. 285/92 e s.m.i.

Il transito può essere effettuato **nelle ore diurne e notturne**.

Il transito deve rispettare le seguenti **PRESCRIZIONI SULL'ORARIO**:

PROVINCIA DI MODENA: E' PRESCRITTO CHE IL TRANSITO DEL VEICOLO ECCEZIONALE AVVENGA AL DI FUORI DEGLI ORARI DI MASSIMO FLUSSO DEL TRAFFICO PER EVITARE INTRALCI ALLA CIRCOLAZIONE

La presente autorizzazione non esime dal possesso dei regolari documenti di circolazione rilasciati dal competente Ufficio locale della Motorizzazione Civile.

Durante il transito devono essere osservati gli obblighi e le limitazioni localmente imposti e risultanti dalla segnaletica stradale e dalle disposizioni in vigore. L'autorizzazione non è valida nei giorni e periodi indicati annualmente da apposite disposizioni ministeriali e relativi decreti prefettizi. In caso di neve, ghiaccio, nebbia o visibilità di norma inferiore a m. 70 (settanta), il veicolo dev'essere tempestivamente allontanato dalla sede stradale e condotto alla più vicina area disponibile.

Il conducente deve essere munito del presente documento da esibire a richiesta del personale cui all'art. 12 del

D.Lgs. n. 285/92 e s.m.i.

Il veicolo/complesso può circolare **SOLO CON SCORTA TECNICA A CARICO, MA SENZA SCORTA A VUOTO.**

La scorta tecnica deve osservare le disposizioni contenute nel D.Lgs. n. 285/92 e s.m.i. (Nuovo Codice della Strada), nel D.P.R. n. 495/92 e s.m.i. (Regolamento di esecuzione del Nuovo Codice della Strada) e nel D.M. 18.07.1997 e s.m.i. (Disciplinare per le scorte tecniche ai veicoli eccezionali ed ai trasporti in condizioni di eccezionalità) ed in particolare, deve rispettare le modalità indicate dal Ministero dell'Interno. Altresì, il personale di scorta tecnica abilitato deve mettere in atto tutti gli interventi di segnalazione, pilotaggio e regolazione del traffico per rendere sicure sia le manovre del veicolo/complesso eccezionale che la circolazione degli altri veicoli presenti sulla strada, istituendo, qualora necessario, anche il senso unico alternato o la temporanea chiusura della strada (o tratto di essa). Il capo-scorta, quando dovuto, deve comunicare il movimento e le soste dei carichi eccezionali al Centro Operativo Compartimentale di Polizia Stradale territorialmente competente.

**La scorta o il capo-scorta deve comunicare, in forma digitale, la data e l'ora dell'inizio e della fine dell'attività di scorta a questo Ente che ha rilasciato l'autorizzazione.**

E' ammessa la facoltà di ridurre, anche congiuntamente, le dimensioni o la massa degli elementi oggetto del trasporto o il loro posizionamento o il loro numero, a condizione che permangano le condizioni che impongono la scorta, ove è prescritta. Inoltre, deve essere garantito il rispetto, in qualunque condizione di carico, delle prescrizioni di cui all'art. 16 del D.P.R. n. 495/92 e s.m.i. e deve rimanere inalterata la natura del materiale e la tipologia degli elementi. Resta fermo l'indennizzo per la maggiore usura della strada già corrisposto ai sensi dell'art. 18 del D.P.R. n. 495/92.

Il transito sulle strade autorizzate deve effettuarsi evitando le ore di maggiore punta del traffico del mattino e del pomeriggio.

E' vietata la circolazione e la sosta sulle banchine stradali e in aree esterne alla carreggiata.

La validità della presente è subordinata al rispetto delle prescrizioni previste nell'autorizzazione del gestore della rete ferroviaria, qualora il veicolo o trasporto eccezionale abbia un'altezza superiore a 4,30 metri e attraversi linee ferroviarie elettrificate.

La Ditta è obbligata a risarcire per intero i danni eventualmente arrecati al Demanio stradale su semplice presentazione da parte di questo Ente, del conto spese per le riparazioni.

Resta a carico della Ditta ogni responsabilità per danni arrecati a sé, a terzi, o cose per effetto della presente autorizzazione, rimanendo sempre questo Ente rilevato ed indenne.

Ogni spesa relativa alla presente autorizzazione, dipendente sia da accertamenti istruttori eccezionali che dalle prescrizioni in essa contenute, è a carico della Ditta.

La Ditta deve verificare l'agibilità del percorso con un giorno di anticipo rispetto alla data in cui sarà effettuato ogni singolo transito.

Gli Organi preposti al controllo devono verificare sia il rispetto delle prescrizioni ivi contenute e sia, quando dovuto, se le origini e le destinazioni finali dei relativi percorsi (o tratte) sono quelle autorizzate. Questo Ente, resta peraltro in attesa di conoscere quanto accertato per l'adozione dei necessari provvedimenti da adottarsi sull'autorizzazione concessa.

La Ditta prima di effettuare ogni viaggio, qualora sia dovuto l'indennizzo d'usura, deve comunicare l'ora e il giorno di effettuazione dello stesso. Tale comunicazione deve effettuarsi, in forma digitale, all'Ente che ha rilasciato l'autorizzazione.

Per l'utilizzo dei veicoli di riserva, prima dell'inizio del viaggio, qualora sia dovuto l'indennizzo d'usura, la Ditta deve comunicare i numeri delle targhe del veicolo o del complesso di veicoli da utilizzare per il trasporto all'Ente che ha rilasciato l'autorizzazione. La comunicazione sostituisce quella di inizio viaggio e deve essere effettuata, in forma digitale, anche dalla ditta che esegue la scorta o dal capo-scorta, se presenti.

La presente autorizzazione è rilasciata solo ai fini del trasporto internazionale per il quale è richiesta la licenza comunitaria o l'autorizzazione bilaterale o CEMT ovvero, per i trasporti eccezionali per il cabotaggio, a condizione che vengano rispettati i limiti e le condizioni delle norme vigenti in materia.

La validità della presente autorizzazione rimane subordinata a quella dei documenti tecnici (e relativa proroga di

validità), rilasciati dalla Direzione Generale per la motorizzazione, ai sensi del c. 12, dell'art. 14, del D.P.R. n. 495/92 e s.m.i., per il transito sulle strade della Repubblica Italiana, con i veicoli in calce qui autorizzati.

L'utilizzo di veicoli di riserva trainanti che trainati, combinati anche in modo incrociato, è sempre subordinato alla condizione di provata abbinabilità, ai sensi dell'art. 219, c. 3, del D.P.R. n. 495/92.

**PRESCRIZIONI PARTICOLARI:**

PROVINCIA DI MODENA: OBBLIGO DI VERIFICA DELL'AGIBILITÀ DEL PERCORSO DA EFFETTUARSI IL GIORNO PRECEDENTE AL TRANSITO PER EVITARE EVENTUALI INCONVENIENTI CHE SI DOVESSERO PRESENTARE CON L'ECCEZIONALITÀ. La ditta dovrà sempre verificare sull'intero percorso autorizzato il rispetto dei franchi di sicurezza previsti dal c.d.s. dall'intradosso delle opere d'arte e dalle linee elettriche. E' PRESCRITTO CHE IL TRANSITO DEL VEICOLO ECCEZIONALE AVVENGA AL DI FUORI DEGLI ORARI DI MASSIMO FLUSSO DEL TRAFFICO PER EVITARE INTRALCI ALLA CIRCOLAZIONE

Nullaosta Comune di MODENA (prot. 31514/2023 del 05/09/2023):

PER QUANTO DI NOSTRA COMPETENZA SI RILASCIA NULLA OSTA A SEGUITO DELLA PERIZIA TECNICA PERVENUTA IN DATA 04/09/2023

E' PRESCRITTA LA SCORTA TECNICA A CARICO E LA VERIFICA DELL'ALTEZZA DEI MANUFATTI QUALI PONTI,CAVALCAVIA,CAVALCAFERROVIE ,SOTTOPASSI CHE DALLA PAVIMENTAZIONE FINITA FINO ALL'INTRADOSSO DELLE OPERE D'ARTE, TALE ALTEZZA DEVE AVERE UN MARGINE DI ALMENO 20 CM IN PIU' RISPETTO ALL'ALTEZZA REALE RILEVATA.E' PRESCRITTO SU VIA DEGLI SCARLATTI E VIA EMILIA EST L'UTILIZZO DEI MOVIERI PER REGOLAMENTARE IL FLUSSO VEICOLARE E PEDONALE DURANTE I TRANSITI DEI VEICOLO ECCEZIONALE .I TRANSITI DOVRANNO AVVENIRE AL DI FUORI DEGLI ORARI DI MASSIMO FLUSSO VEICOLARE PER EVITARE DISAGI ALLA CIRCOLAZIONE STRADALE. LA DITTA RICHIEDENTE DOVRA' COMUNICARE TRAMITE FAX N.059 2033740 AL COMANDO POLIZIA LOCALE DI MODENA DATA E ORA DEL TRANSITO CON ALMENO 2G.G. DI ANTICIPO.INOLTRE DOVRA' ESSERE VERIFICATO PREVENTIVAMENTE LA LARGHEZZA DELLA CARREGGIATA ED I RAGGI DI CURVATURA CHE IL TRASPORTO ECCEZIONALE O IL MEZZO D'OPERA DOVRA' EFFETTUARE SUL PERCORSO RICHiesto.

Nullaosta Unione delle Terre d'Argine (prot. 31194/2023 del 02/09/2023):

UNIONE DELLE TERRE D'ARGINE:

COMUNE DI CAMPOGALLIANO:

- VERIFICA PREVENTIVA DEL PERCORSO IL GIORNO PRECEDENTE AL TRANSITO
- OBBLIGO DI COMUNICAZIONE, ALMENO 5 GIORNI PRIMA DEL TRANSITO,DELLA DATA ED ORA DELLO STESSO, NONCHE' DELL'ARRIVO DEL VEICOLO ECCEZIONALE NEL COMUNE DI CAMPOGALLIANO, ALL'INDIRIZZO E-MAIL [stradesicure@terredargine.it](mailto:stradesicure@terredargine.it)
- DURANTE IL TRANSITO SIA GARANTITA LA CONSERVAZIONE DEL MANTO STRADALE,DELLA SEGNALETICA STRADALE E DI QUANTO COSTITUISCA PERTINENZA STRADALE

Per ulteriori informazioni rivolgersi all'Ufficio Permessi della Polizia Locale presso la Territoriale di Carpi

**PROVINCIA DI MODENA**

Dal momento che le strade provinciali interessate dal transito dei suddetti trasporti eccezionali saranno oggetto di interventi di manutenzione straordinaria delle pavimentazioni stradali nel periodo luglio-novembre 2023, si prescrive che il concessionario prenda contatti con l'Assistente di Zona ;

-Vulcano Francesco (mail : [vulcano.f@provincia.modena.it](mailto:vulcano.f@provincia.modena.it) per la Zona di Carpi )cell. 3351871848 con almeno TRE giorni lavorativi di preavviso, la data, l'ora del transito e il percorso autorizzato . La ditta dovrà attendere conferma di autorizzazione al transito rilasciata dall'assistente di Zona. In ogni modo i trasporti eccezionali non potranno transitare sulle strade oggetto di intervento di manutenzione se non saranno trascorse almeno 72 ORE DAL TERMINE DELL'INTERVENTO.

Avverso il presente provvedimento è esperibile **ricorso al competente TAR regionale** nel termine di **60 gg**, o in alternativa ricorso straordinario al **Capo di Stato** nel termine di **120 gg**, entrambi decorrenti dalla data comunicazione dell'atto.

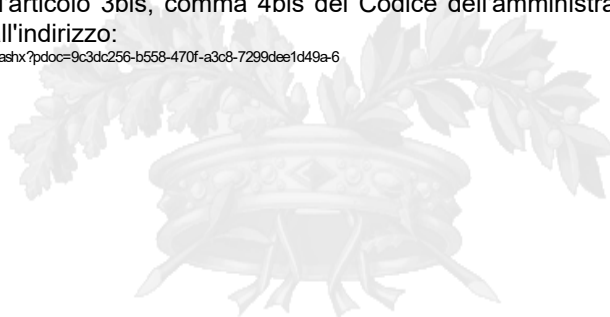
MODENA 14/09/2023 08:26

**IL FUNZIONARIO P.O.  
Pacchioni Maria Teresa**

Documento firmato digitalmente ai sensi del D.Lgs. 82/2005 "CAD"

**Documento prodotto e conservato in originale informatico e firmato digitalmente** ai sensi dell'art. 20 del Codice dell'Amministrazione Digitale nella data risultante dai dati della sottoscrizione digitale. L'eventuale stampa del documento costituisce **copia analogica** sottoscritta con firma a mezzo stampa predisposta secondo l'articolo 3 del D.lgs 12 dicembre 1993, n. 39 e l'articolo 3bis, comma 4bis del Codice dell'amministrazione digitale. L'originale di questo documento è consultabile all'indirizzo:

<https://teonline.regione.emilia-romagna.it/WAMswf40/LinkTE.ashx?pdcc=9c3dc256-b558-470f-a3c8-7299dee1d49a-6>



Il retro di questa pagina è annullato e non utilizzato (bianco)

0000095010

DICHIARAZIONE SOSTITUTIVA DELL'ATTO DI NOTORIETA'  
(art. 47 D.P.R. 28.12.2000, n. 445, e s.m.i.)  
(trasporti in conto terzi)

Il sottoscritto TIRONI ING. MATTEO

Nato a MODENA (MO) il 26/12/1974 residente a CASTELNUOVO RANGONE (MO)

Via S.ZENO N.34 codice fiscale TRNMTT74T26F257Y in qualità di Amministratore delegato dell'impresa ELETTROMECCANICA TIRONI SRL, P.IVA IT02024950368, con sede in MODENA (MO) Via Emilia Est nr.1303,

Consapevole delle sanzioni penali richiamate dall'art. 76 del DPR 28.12.2000, n. 445, e s.m.i., in caso di dichiarazioni false o mendaci;

Consapevole che, ai sensi dell'art. 7 del DLgs 21.11.2005, n. 286, e s.m.i., l'esecuzione di un trasporto in sovraccarico, violando il limite di massa complessiva massima indicata nell'autorizzazione al trasporto eccezionale, determina la corresponsabilità del committente con il vettore, con l'applicazione, in concorso, delle sanzioni previste dall'art. 10, c. 18, e dall'art. 167, cc. 2 e 11, del DLgs 30.04.1992, n. 285, in ottemperanza e per gli effetti di cui all'art. 47 del DPR 28.12.2000, n. 445, e s.m.i, e all'art. 14, c. 7, punto B), lett. b), del DPR 16.12.1992, n. 495, sotto la propria personale responsabilità,

DICHIARA:

- Di essere il committente del trasporto nella qualità di:  proprietario o produttore del bene,  spedizioniere,  altro (specificare)\* (Ditta incaricata al trasporto) \_\_\_\_\_

- che il carico indivisibile affidato all'impresa di autotrasporto per conto di terzi\* Felbermayr Transport- und Hebetchnik GmbH & Co KG, Machstraße 7, 4600 Wels  
con sede in Wels, Austria Via Machstraße 7

iscritta al registro elettronico nazionale delle imprese di trasporto su strada con il n \_\_\_\_\_

titolare di licenza comunitaria numero 300782


titolare di autorizzazione bilaterale/multilaterale numero \_\_\_\_\_

consiste di N.1 TRASFORMATORE ha una massa pari a 73 tonnellate\* circa e le seguenti dimensioni Largh. (m) 3,10\_\_ Lungh. (m) 5,48\_\_ Altezza (m) 3,65\_\_

- Luogo di carico ELETTROMECCANICA TIRONI SRL - MODENA (ITALY)
- Luogo di scarico UW BOGENHAUSEN - ENGLSCHALKINGER STR.74 - 81925 MUNCHEN - GERMANY

Modena, 29/06/2022

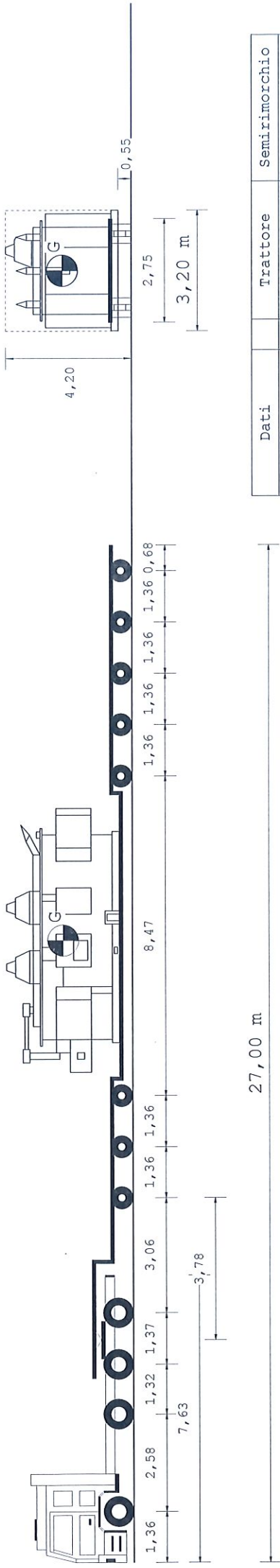
Timbro e firma  
Elettromeccanica TIRONI srl  
Via Emilia Est 1303 - MODENA  
Partita IVA 02024950368



\* = campo obbligatorio

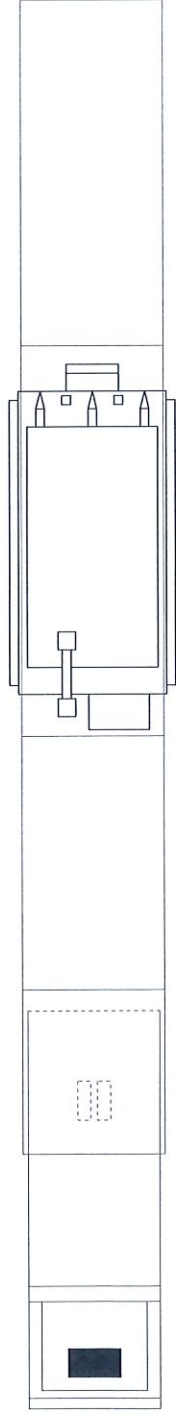
= spuntare e compilare solo i punti pertinenti

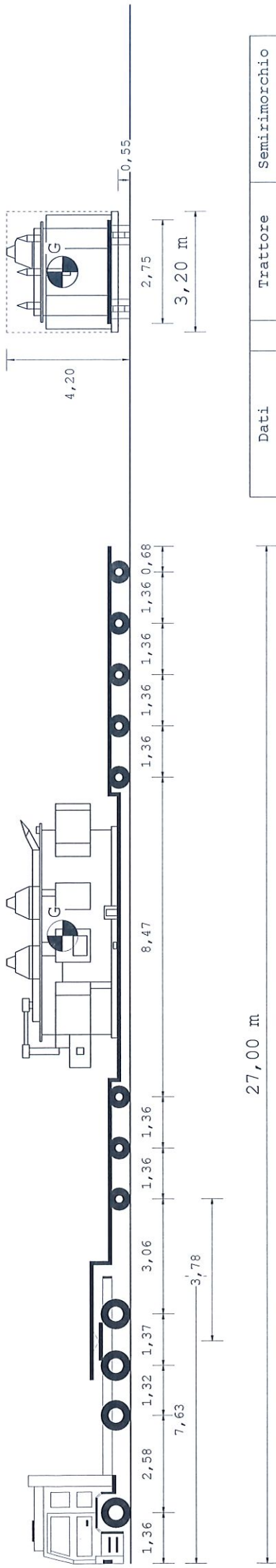




Tipo asse	S	TSG	TSG	C4L	C4L	C4L	C4L	C4L	C4L
Ruote asse	2	4	4	4	4	4	4	4	4
Peso a vuoto [t]	3,87	5,27	5,27	5,27	2,90	2,90	2,90	2,90	2,90
Peso ammesso [t]	10,00	8,00	13,00	13,00	12,00	12,00	12,00	12,00	12,00
Press.spec.terreno [Kg/cm <sup>2</sup> ]	4,35	4,35	3,60	3,60	5,56	5,56	5,56	5,56	5,56
Peso totale asse [t]	6,95	6,95	11,50	11,50	10,00	10,00	10,00	10,00	10,00

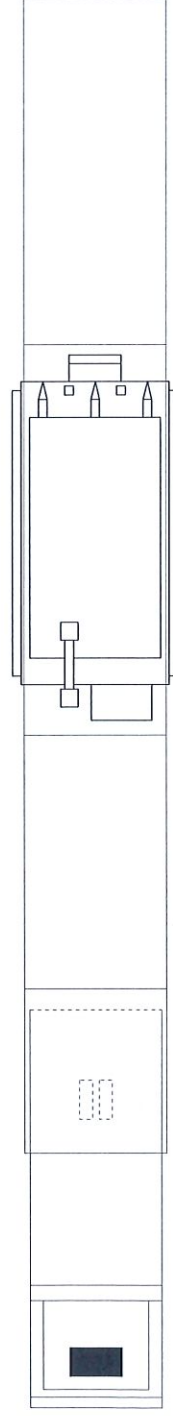
Dati	Trattore	Semirimorchio		
Tara	t 12,810	30,100		
Peso Merce	t	73,990		
Peso su ralla	t 24,090			
Portata utile	t 31,190	95,900		
P. tot.effett.	t 36,900	80,000		
P. max potenz.	t 44,000	126,000		
Press.pneumat.	bar 8,0	8,0		
Sup.Impronta	cm <sup>2</sup> 798	450		
	Lungh. m	Larg. m	Alt. m	Peso t
Conv. Carico	27,00	3,20	4,20	116,900
Eccedenze	10,50	0,65	0,20	72,900



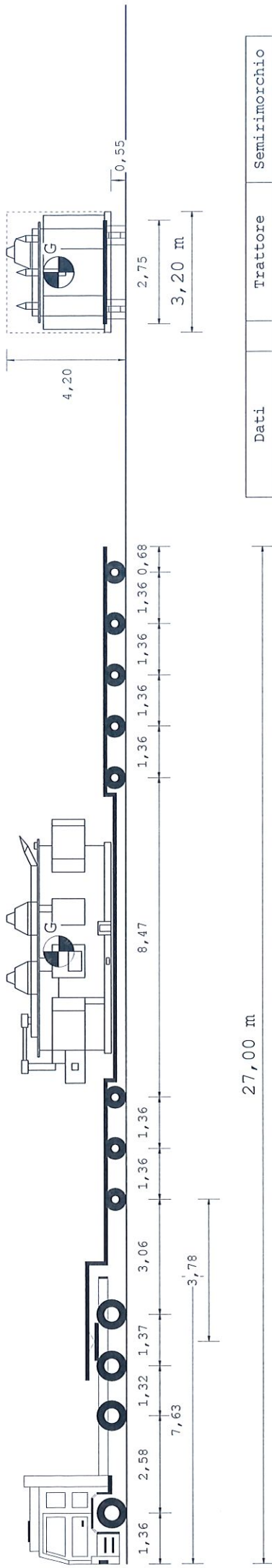


Tipo asse	S	TSG	TSG	C4L	C4L	C4L	C4L	C4L	C4L	C4L	C4L
Ruote asse	2	4	4	4	4	4	4	4	4	4	4
Peso a vuoto [t]	3,87	5,27	5,27	5,27	2,90	2,90	2,90	2,90	2,90	2,90	2,90
Peso ammesso [t]	10,00	8,00	13,00	13,00	12,00	12,00	12,00	12,00	12,00	12,00	12,00
Press.spec.terreno [Kg/cm <sup>2</sup> ]	4,35	4,35	3,60	3,60	5,56	5,56	5,56	5,56	5,56	5,56	5,56
Peso totale asse [t]	6,95	6,95	11,50	11,50	10,00	10,00	10,00	10,00	10,00	10,00	10,00

Dati		Trattore	Semirimorchio
Tara	t	12,810	30,100
Peso Merce	t		73,990
Peso su ralla	t	24,090	
Portata utile	t	31,190	95,900
P. tot.effett.	t	36,900	80,000
P. max potenz.	t	44,000	126,000
Press.pneumat.	bar	8,0	8,0
Sup.Impronta	cm <sup>2</sup>	798	450
	Lungh. m	Larg. m	Alt. m
Conv. Carico	27,00	3,20	4,20
Eccedenze	10,50	0,65	0,20
			Peso t
			116,900
			72,900

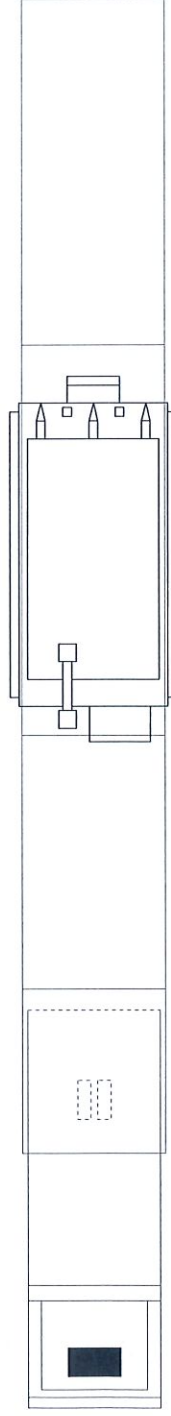


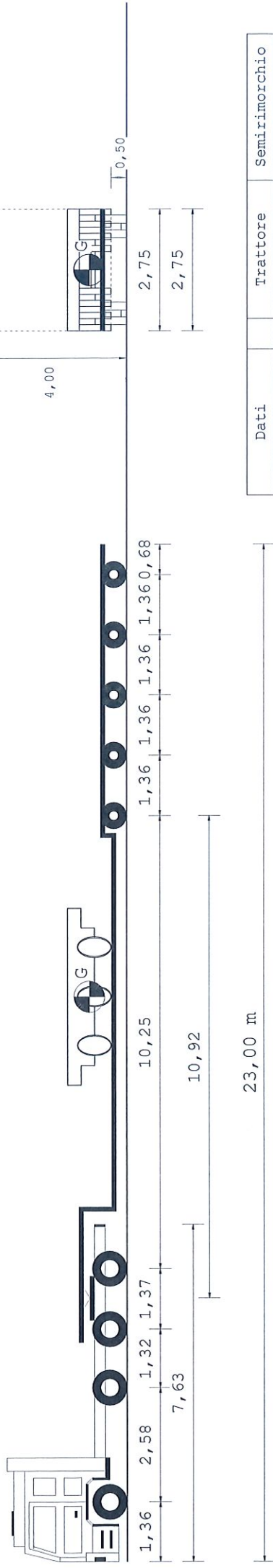


Tipo asse	S	TSG	TSG	C4L	C4L	C4L	C4L	C4L	C4L	C4L
Ruote asse	2	4	4	4	4	4	4	4	4	4
Peso a vuoto [t]	3,87	5,27	5,27	5,27	2,90	2,90	2,90	2,90	2,90	2,90
Peso ammesso [t]	10,00	8,00	13,00	13,00	12,00	12,00	12,00	12,00	12,00	12,00
Press.spec.terreno [Kg/cm <sup>2</sup> ]	4,35	4,35	4,79	4,79	5,56	5,56	5,56	5,56	5,56	5,56
Peso totale asse [t]	6,95	6,95	11,50	11,50	10,00	10,00	10,00	10,00	10,00	10,00

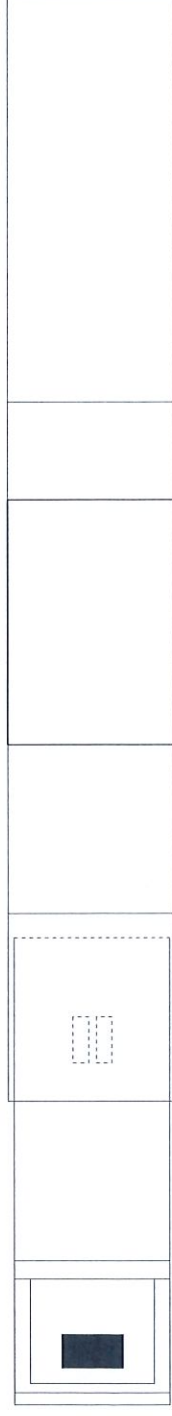
Dati	Trattore	Semirimorchio
Tara	t 12,810	30,100
Peso Merce	t	73,990
Peso su ralla	t 24,090	
Portata utile	t 31,190	95,900
P. tot.effett.	t 36,900	80,000
P. max potenz.	t 44,000	126,000
Press.pneumat. bar	8,0	8,0
Sup.Impronta	cm <sup>2</sup> 600	450
	Lungh. m Larg. m	Alt. m
Conv. Carico	27,00 3,20	4,20
Eccedenze	10,50 0,65	0,20

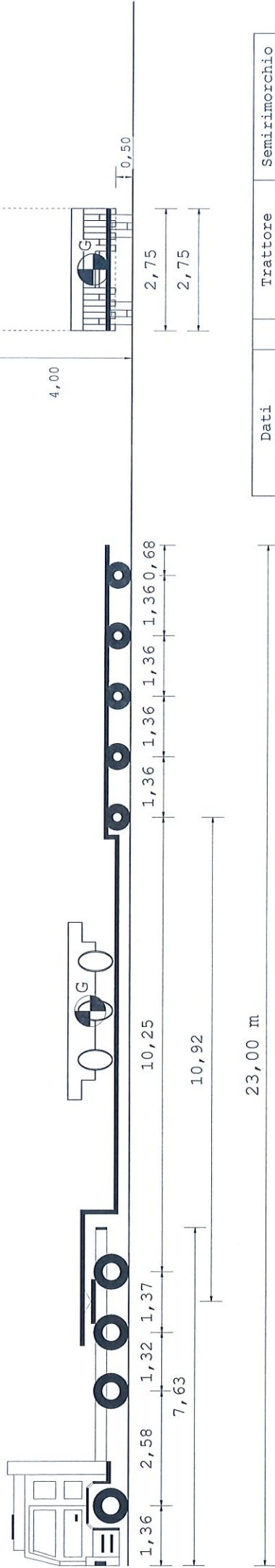




Tipo asse	S	S	TSG	TSG	C4L	C4L	C4L	C4L	C4L	C4L
Ruote asse	2	2	4	4	4	4	4	4	4	4
Peso a vuoto [t]	3,78	6,11	6,11	6,11	2,73	2,73	2,73	2,73	2,73	2,73
Peso ammesso [t]	10,00	8,00	13,00	13,00	12,00	12,00	12,00	12,00	12,00	12,00
Press.spec.terreno [Kg/cm²]	1,88	1,88	1,57	1,57	3,44	3,44	3,44	3,44	3,44	3,44
Peso totale asse [t]	3,00	3,00	5,00	5,00	6,20	6,20	6,20	6,20	6,20	6,20

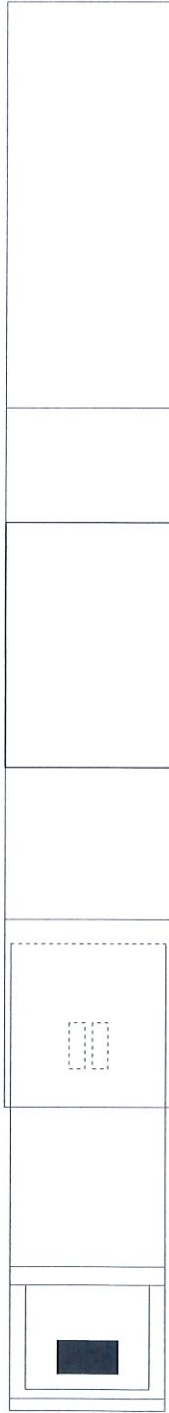
Dati	Trattore	Semirimorchio		
Tara	t 12,810	22,960		
Peso Merce	t	11,230		
Peso su ralla	t 3,190			
Portata utile	t 31,190	67,040		
P. tot.effett.	t 16,000	31,000		
P. max potenz.	t 44,000	90,000		
Press.pneumat.	bar 8,0	8,0		
Sup.Impronta	cm² 798	450		
	Lungh. m	Larg. m	Alt. m	Peso t
Conv. Carico	23,00	2,75	4,00	47,000
Eccedenze	6,50	0,20	0,00	3,000



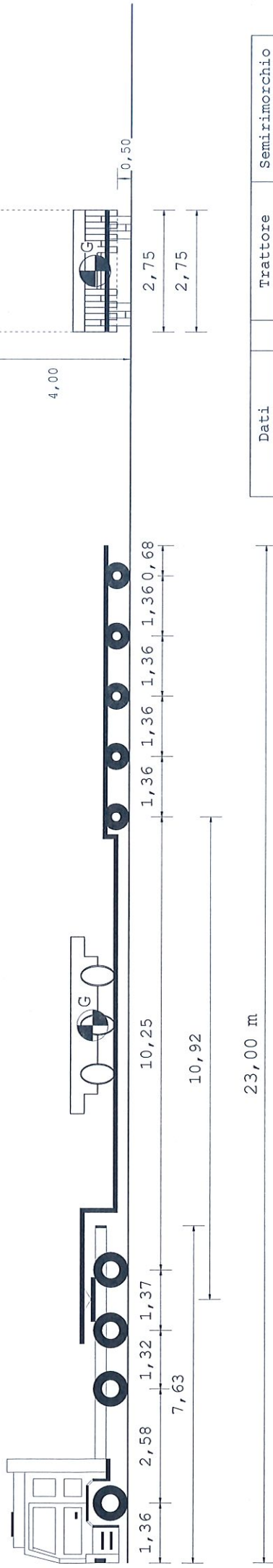


Tipo asse	S	S	TSG	TSG	
Ruote asse	2	4	4	4	C4L C4L C4L C4L
Peso a vuoto [t]	3,78	6,11	6,11	6,11	2,73 2,73 2,73 2,73
Peso ammesso [t]	10,00	8,00	13,00	13,00	12,00 12,00 12,00 12,00
Press.spec.terreno [Kg/cm <sup>2</sup> ]	1,88	1,88	1,57	1,57	3,44 3,44 3,44 3,44
Peso totale asse [t]	3,00	3,00	5,00	5,00	6,20 6,20 6,20 6,20

Dati		Trattore		Semiriorchio	
Tara	t	12,810		22,960	
Peso Merce	t			11,230	
Peso su ralla	t	3,190			
Portata utile	t	31,190		67,040	
P. tot.effett.	t	16,000		31,000	
P. max potenz.	t	44,000		90,000	
Press.pneumat.	bar	8,0		8,0	
Sup.Impronta	cm <sup>2</sup>	798		450	
	Lungh. m	Larg. m	Alt. m	Peso t	
Conv. Carico	23,00	2,75	4,00	47,000	
Eccedenze	6,50	0,20	0,00	3,000	







Tipo asse S TSG TSG  
 Ruote asse 2 4 4  
 Peso a vuoto [t] 3,78 6,11 6,11 6,11  
 Peso ammesso [t] 10,00 8,00 13,00 13,00  
 Press.spec.terreno [Kg/cm<sup>2</sup>] 1,88 1,88 2,08 2,08  
 Peso totale asse [t] 3,00 3,00 5,00 5,00

C4L C4L C4L C4L C4L C4L  
 4 4 4 4 4 4  
 2,73 2,73 2,73 2,73 2,73 2,73  
 12,00 12,00 12,00 12,00 12,00 12,00  
 3,44 3,44 3,44 3,44 3,44 3,44  
 6,20 6,20 6,20 6,20 6,20 6,20

Dati	Trattore	Semirimorchio
Tara	t 12,810	22,960
Peso Merce	t	11,230
Peso su ralla	t 3,190	
Portata utile	t 31,190	67,040
P. tot.effett.	t 16,000	31,000
P. max potenz.	t 44,000	90,000
Press.pneumat.	bar 8,0	8,0
Sup.Impronta	cm <sup>2</sup> 600	450
	Lungh. m Larg. m	Alt. m
Conv. Carico	23,00 2,75	4,00
Eccedenze	6,50 0,20	0,00
		Peso t
		47,000
		3,000

