



Autorizzazione 13804/2023/S del 05/09/2023 10:59

Codice Pratica: **13804/2023/S**

Nuova domanda

Sostituzione pratica 13804/2023

Imposta di bollo
assolta in modo
virtuale. Aut. Agenzia
delle Entrate - Dir.
Prov. di Modena - Off.
Terr. di Modena n.
15224 del 04/03/2015

F.LLI ZANOLETTI SPA

VIA GRUMELLO N. 51

24127 BERGAMO (BG)

Tel: 035254058

Fax: 035254057

Mail: trasporti@zanolettispa.it

PEC: trasportiecezionali@pec.zanolettispa.it

**AREA TECNICA - SERVIZIO PROGRAMMAZIONE URBANISTICA, SCOLASTICA E TRASPORTI -
U.O. TRASPORTI E CONCESSIONI**

Visto il D.Lgs. n. 285/92 e s.m.i. e il D.P.R. n. 495/92 e s.m.i.

In esecuzione della L.R. n. 13/2015.

Richiamato quanto disposto relativamente alle competenze dei Dirigenti dall'art. 107 del D.Lgs 18 Agosto 2000, n. 267 e s.m.i. e dallo Statuto e Regolamento di Organizzazione dell'Ente.

Vista la domanda pervenuta in data **21/08/2023** assunta al P.G. **29824/2023** dalla Ditta **F.LLI ZANOLETTI SPA** con sede in **VIA GRUMELLO N. 51 - 24127 BERGAMO (BG)** P.I./C.F. **01995820162**.

Visto il nulla osta rilasciato dagli Enti proprietari delle strade interessate al transito.

AUTORIZZA

la Ditta in indirizzo ad effettuare il seguente transito eccezionale:

Il veicolo utilizzato è MOTRICE/TRATTORE:

MARCA E TIPO **IVECO** N° DI TARGA **DRO33ZB** ASSI **3**

con traino di RIMORCHIO/SEMIRIMORCHIO:

MARCA E TIPO **FAYMONVILLE** N° DI TARGA **AE92638** ASSI **5**

Caratteristiche massime veicolo o complesso di veicoli A CARICO:

larghezza m **4,100** lunghezza m **18,000** altezza m **4,000** MASSA compl. t: **82,780**

sporg. ant. m **0,000** sporg. post. m **0,000**

Motrici Riserva: **FA105EN**

MATERIALE TRASPORTATO: PIANO FISSO - PARTE DI PRESSA

L'indennizzo **analitico** per la maggiore usura della strada, di euro 26.18, è versato a **questo Ente**, secondo le modalità di calcolo indicate ai cc. 1 e 3 dell'art. 18 del D.P.R. n. 495/92 e s.m.i.

La presente autorizzazione è valida per il periodo dal **11/09/2023** al **10/12/2023** e per **N. 1 VIAGGI** e può essere revocata o sospesa in qualsiasi momento qualora obiettive esigenze di sicurezza del transito lo richiedano.

Il transito deve essere effettuato sul seguente percorso o elenco stradale autorizzato:

Partenza: DISINNESTO A1 MODENA NORD

Comune di MODENA (MO)

RACCORDO AUTOSTRADALE - Da dis.to casello autostradale A1 Modena Nord ad innesto tratti comp.za Anas (SS724 Tang. Nord - SS724 Dir/A direzione Bologna)

VIA EMILIA EST - da dis.to tratti comp. Anas a reinnesto tratti comp. Anas SS9 (Km. 144,50) fino a confine prov. Bologna

Strade del Comune di Valsamoggia (BO):

da S.S. 9 ANAS per Nuova viabilità Polo Martignone (r.da Philip Morris) fino a BRETELLA DI COLLEGAMENTO/SP.27VAR.

Strade della Città metropolitana di Bologna (BO):

BRETELLA DI COLLEGAMENTO (A/1-SC.Valsamoggia-SS.9) da S.C. di Valsamoggia fino ad ingresso al raccordo al casello autostradale A/1 'VALSAMOGGIA' (divieto di proseguire sulla SP.88 in quanto presente un ponte sull'autostrada interdetto ai trasporti eccezionali).

PROVINCIA DI RAVENNA:

SP 8 - da dis.to Autostrada A/14 Faenza sino a S.C. di Faenza - Via Granarolo

COMUNE FAENZA: Tratto Comunale - SP 8 - (provenienti da dis.to Autostrada A/14 Faenza) Via Granarolo - Via Mengolina sino a ditta "Bucci Composites Spa - al civico 22

Punto destino: BUCCI COMPOSITES SPA - VIA MENGOLINA 22 - FAENZA (RA)

Questo provvedimento di autorizzazione non comprende le strade provinciali richieste che alla data dell' 8 Aprile 2021 risultano trasferite ad ANAS Spa. Tali strade, devono essere integrate con una nuova autorizzazione da richiedere ai competenti uffici di ANAS Spa.

La presente autorizzazione è concessa alle seguenti condizioni:

Il veicolo/complesso veicolare deve essere segnalato come previsto dalla normativa vigente. Durante il transito in condizione di eccezionalità è obbligatorio l'uso contemporaneo delle luci di posizione, dei proiettori anabbaglianti e dei dispositivi supplementari di segnalazione visiva a luce lampeggiante gialla o arancione.

La velocità del veicolo/complesso veicolare non deve superare i limiti massimi indicati dal D.Lgs. n. 285/92 e s.m.i. e dalla Carta di circolazione nonché quelli, se diversi, fissati dagli Enti proprietari delle strade. La velocità deve essere ulteriormente ridotta nei tratti di strada a visibilità limitata, nelle curve e quando ricorrono le condizioni indicate dall'art. 141 del D.Lgs. n. 285/92 e s.m.i.

Il transito può essere effettuato **nelle ore diurne e notturne.**

Il transito deve rispettare le seguenti **PRESCRIZIONI SULL'ORARIO:**

Nullaosta Città metropolitana di Bologna (prot. 30039/2023 del 22/08/2023): Transito non concesso dalle ore 07:00 alle 09:30 e dalle 16:30 alle 19:30 causa elevate punte di traffico.

La presente autorizzazione non esime dal possesso dei regolari documenti di circolazione rilasciati dal competente Ufficio locale della Motorizzazione Civile.

Durante il transito devono essere osservati gli obblighi e le limitazioni localmente imposti e risultanti dalla segnaletica stradale e dalle disposizioni in vigore. L'autorizzazione non è valida nei giorni e periodi indicati annualmente da apposite disposizioni ministeriali e relativi decreti prefettizi. In caso di neve, ghiaccio, nebbia o visibilità di norma inferiore a m. 70 (settanta), il veicolo dev'essere tempestivamente allontanato dalla sede stradale e condotto alla più vicina area disponibile.

Il conducente deve essere munito del presente documento da esibire a richiesta del personale cui all'art. 12 del D.Lgs. n. 285/92 e s.m.i.

Il veicolo/complesso può circolare **SOLO CON SCORTA TECNICA.**

La scorta tecnica deve osservare le disposizioni contenute nel D.Lgs. n. 285/92 e s.m.i. (Nuovo Codice della Strada),

nel D.P.R. n. 495/92 e s.m.i. (Regolamento di esecuzione del Nuovo Codice della Strada) e nel D.M. 18.07.1997 e s.m.i. (Disciplinare per le scorte tecniche ai veicoli eccezionali ed ai trasporti in condizioni di eccezionalità) ed in particolare, deve rispettare le modalità indicate dal Ministero dell'Interno. Altresì, il personale di scorta tecnica abilitato deve mettere in atto tutti gli interventi di segnalazione, pilotaggio e regolazione del traffico per rendere sicure sia le manovre del veicolo/complesso eccezionale che la circolazione degli altri veicoli presenti sulla strada, istituendo, qualora necessario, anche il senso unico alternato o la temporanea chiusura della strada (o tratto di essa). Il capo-scorta, quando dovuto, deve comunicare il movimento e le soste dei carichi eccezionali al Centro Operativo Compartimentale di Polizia Stradale territorialmente competente.

La scorta o il capo-scorta deve comunicare, in forma digitale, la data e l'ora dell'inizio e della fine dell'attività di scorta a questo Ente che ha rilasciato l'autorizzazione.

E' ammessa la facoltà di ridurre, anche congiuntamente, le dimensioni o la massa degli elementi oggetto del trasporto o il loro posizionamento o il loro numero, a condizione che permangano le condizioni che impongono la scorta, ove è prescritta. Inoltre, deve essere garantito il rispetto, in qualunque condizione di carico, delle prescrizioni di cui all'art. 16 del D.P.R. n. 495/92 e s.m.i. e deve rimanere inalterata la natura del materiale e la tipologia degli elementi. Resta fermo l'indennizzo per la maggiore usura della strada già corrisposto ai sensi dell'art. 18 del D.P.R. n. 495/92.

Il transito sulle strade autorizzate deve effettuarsi evitando le ore di maggiore punta del traffico del mattino e del pomeriggio.

E' vietata la circolazione e la sosta sulle banchine stradali e in aree esterne alla carreggiata.

La validità della presente è subordinata al rispetto delle prescrizioni previste nell'autorizzazione del gestore della rete ferroviaria, qualora il veicolo o trasporto eccezionale abbia un'altezza superiore a 4,30 metri e attraversi linee ferroviarie elettrificate.

La Ditta è obbligata a risarcire per intero i danni eventualmente arrecati al Demanio stradale su semplice presentazione da parte di questo Ente, del conto spese per le riparazioni.

Resta a carico della Ditta ogni responsabilità per danni arrecati a sé, a terzi, o cose per effetto della presente autorizzazione, rimanendo sempre questo Ente rilevato ed indenne.

Ogni spesa relativa alla presente autorizzazione, dipendente sia da accertamenti istruttori eccezionali che dalle prescrizioni in essa contenute, è a carico della Ditta.

La Ditta deve verificare l'agibilità del percorso con un giorno di anticipo rispetto alla data in cui sarà effettuato ogni singolo transito.

Gli Organi preposti al controllo devono verificare sia il rispetto delle prescrizioni ivi contenute e sia, quando dovuto, se le origini e le destinazioni finali dei relativi percorsi (o tratte) sono quelle autorizzate. Questo Ente, resta peraltro in attesa di conoscere quanto accertato per l'adozione dei necessari provvedimenti da adottarsi sull'autorizzazione concessa.

La Ditta prima di effettuare ogni viaggio, qualora sia dovuto l'indennizzo d'usura, deve comunicare l'ora e il giorno di effettuazione dello stesso. Tale comunicazione deve effettuarsi, in forma digitale, all'Ente che ha rilasciato l'autorizzazione.

Per l'utilizzo dei veicoli di riserva, prima dell'inizio del viaggio, qualora sia dovuto l'indennizzo d'usura, la Ditta deve comunicare i numeri delle targhe del veicolo o del complesso di veicoli da utilizzare per il trasporto all'Ente che ha rilasciato l'autorizzazione. La comunicazione sostituisce quella di inizio viaggio e deve essere effettuata, in forma digitale, anche dalla ditta che esegue la scorta o dal capo-scorta, se presenti.

L'utilizzo di veicoli di riserva trainanti che trainati, combinati anche in modo incrociato, è sempre subordinato alla condizione di provata abbinabilità, ai sensi dell'art. 219, c. 3, del D.P.R. n. 495/92.

PRESCRIZIONI PARTICOLARI:

Nullaosta Città metropolitana di Bologna (prot. 30039/2023 del 22/08/2023):

Obbligo di scorta tecnica.

Transito non concesso dalle ore 07:00 alle 09:30 e dalle 16:30 alle 19:30 causa elevate punte di traffico.

Prima di procedere al trasporto, idoneo personale deve effettuare sopralluogo di verifica per accertare che le aree d'intersezione interessate siano sufficienti alle manovre richieste.

Il giorno precedente i transiti verificare il permanere delle condizioni di sicurezza e transitabilità della viabilità interessata.

In relazione al notevole ingombro del complesso che costringe lo stesso ad invadere la semi-carreggiata destinata all'opposto senso di marcia, la scorta tecnica deve attuare tutti gli interventi necessari per regolamentare in sicurezza la circolazione sulle strade autorizzate.

Il convoglio eccezionale durante il suo tragitto deve adottare una condotta di marcia atta a garantire la possibilità di dare la precedenza e la mobilità a tutti i mezzi di intervento e primo soccorso.

Il convoglio eccezionale ed il personale di scorta tecnica deve adottare ogni cautela ed accorgimento nell'attraversamento dell'intero percorso al fine di non interferire mai con tutti gli impianti aerei compresi quelli della segnaletica a bandiera e semaforici presenti sul percorso in relazione all'altezza presentata dal carico.

Il complesso veicolare nell'attraversare le rotatorie e le intersezioni poste sul percorso deve tener conto che, essendo tale spazio continuamente impegnato dai veicoli in movimento, deve essere presegnalato dalla scorta tecnica con tempi e modalità tali da evitare pericolo e disagio alla circolazione veicolare, inoltre il complesso veicolare non deve, in alcun modo, interferire con i delineatori speciali posti lungo il per-corso.

Nel caso fosse necessario smontare temporaneamente i segnali stradali, questi, devono essere immediatamente reinstallati a perfetta regola d'arte a cura e spese della Ditta trasportatrice (ripristinare immediatamente ogni eventuale danno causato alle strade comunali e provinciali, comunicandolo ai competenti Uffici tecnici).

Per avere la viabilità assicurata, la Ditta dovrà comunicare con congruo anticipo alle PM. del Comune di Valsamoggia (fax. 051-832921; email. poliziamunicipale@comune.valsamoggi.bo.it) la data, l'ora, le strade su cui sarà effettuato il transito e gli estremi dell'autorizzazione rilasciata da questo Ente.

PRESCRIZIONI PARTICOLARI PER IL TRANSITO SUI MANUFATTI COMUNALI E PROVINCIALI (soprattutto per il transito sui manufatti presenti sulla BRETTELLA e scavalcanti le vie S.Lorenzo e Castelaccio):

OBBLIGO DI TRANSITO ESCLUSIVO - transito soggetto alle seguenti limitazioni particolari:

- velocità di percorrenza non superiore a 5 km/h;
- transito unico sul ponte, con conseguente blocco temporaneo del traffico in accesso sull'opera medesima da entrambe le provenienze;
- transito al centro dell'impalcato, in mezzzeria della carreggiata e comunque in posizione trasversalmente equidistante dai due parapetti laterali;
- scorta tecnica per la percorrenza sul ponte, nonché obbligo di assistenza tecnica qualora siano necessari particolari accorgimenti tecnici o particolari cautele atte a salvaguardare le opere stradali.

il transito esclusivo è ammesso solo per complessi veicolari con le seguenti caratteristiche tecniche:

- carico distribuito equivalente massimo (inteso come rapporto fra carico complessivo e distanza tra primo e ultimo asse del complesso veicolare): 7,8 ton/m;
- massa per asse non superiore a 13 ton;
- interasse minimo fra due assi contigui pari o superiore a 1,3 m.

Nullaosta Comune di Valsamoggia (prot. 50087/2023 del 22/08/2023):

- A) SI PRESCRIVE SCORTA TECNICA O DELLA POLIZIA STRADALE;
- B) IL GIORNO PRECEDENTE IL TRANSITO VERIFICARE L'AGIBILITÀ DEL PERCORSO;
- C) COMUNICARE CON CONGRUO ANTICIPO AL SERVIZIO DI POLIZIA LOCALE DEL COMUNE DI VALSAMOGGIA (FAX 051/832921, TEL. 051/833537, poliziamunicipale@comune.valsamoggia.bo.it) LA DATA E L'ORA DEL TRANSITO NONCHÉ LE STRADE DA PERCORRERE E GLI ESTREMI E AUTORIZZAZIONE DELLA CITTÀ METROPOLITANA DI BOLOGNA.

Nullaosta Comune di MODENA (prot. 29984/2023 del 22/08/2023):

E' PRESCRITTA LA SCORTA TECNICA E LA VERIFICA DELL'ALTEZZA DEI MANUFATTI QUALI PONTI,CAVALCAVIA,CAVALCAFERROVIE ,SOTTOPASSI CHE DALLA PAVIMENTAZIONE FINITA FINO ALL'INTRADOSSO DELLE OPERE D'ARTE, TALE ALTEZZA DEVE AVERE UN MARGINE DI ALMENO 20 CM IN PIU' RISPETTO ALL'ALTEZZA REALE RILEVATA. LA DITTA RICHIEDENTE DOVRA' COMUNICARE TRAMITE FAX N.059 2033740 AL COMANDO POLIZIA LOCALE DI MODENA DATA E ORA DEL TRANSITO CON ALMENO 2G.G. DI ANTICIPO.INOLTRE DOVRA' ESSERE VERIFICATO PREVENTIVAMENTE LA LARGHEZZA DELLA CARREGGIATA ED I RAGGI DI CURVATURA CHE IL TRASPORTO ECCEZIONALE O IL MEZZO D'OPERA DOVRA' EFFETTUARE SUL PERCORSO RICHIESTO

Nullaosta Provincia di Ravenna (prot. 31302/2023 del 04/09/2023):

SI PRESCRIVE LA SCORTA TECNICA

PRESCRIZIONI PARTICOLARI DELLA PROVINCIA DI RAVENNA:

DATO IL RILEVANTE PESO, IN RELAZIONE ALLA STABILITA' DELLE OPERE D'ARTE, NELL'ATTRAVERSAMENTO DI TUTTI I MANUFATTI STRADALI CON LUCE SUPERIORE A 2 MT IL CONVOGLIO DOVRA' PROCEDERE CON CAUTELA SEGUENDO LE SEGUENTI PRESCRIZIONI:

A) GIUNTI IN PROSSIMITA' DEL MANUFATTO, IL PERSONALE DELLA SCORTA TECNICA DOVRA'PREVENTIVAMENTE INTERROMPERE LA CIRCOLAZIONE IN ENTRAMBI I SENSI DI MARCIA SULL'IMPALCATO DEL MANUFATTO PER IL SOLO TEMPO STRETTAMENTE NECESSARIO AL TRANSITO DEL CONVOGLIO ED IL CONVOGLIO STESSO DOVRA' TRANSITARE ISOLATAMENTE, SENZA LA PRESENZA DI ALTRI VEICOLI SULLA STESSA CAMPATA;
B) TRANSITARE IN CENTRO (ASSE) STRADA CON VELOCITA' COSTANTE INFERIORE A 20 KM/H SENZA CAMBI DI DIREZIONE.
LA DITTA DOVRA' ATTENERSI ALLE PRESCRIZIONI PARTICOLARI CONTENUTE NEL NULLA OSTA DEL COMUNE DI FAENZA ALLEGATO

Nullaosta COMUNE DI FAENZA (prot. 24221/2023 del 29/08/2023):
NULLA OSTA COME DA DOCUMENTO ALLEGATO NEL QUALE SONO ELENCAE LE PRESCRIZIONI

Avverso il presente provvedimento è esperibile **ricorso al competente TAR regionale** nel termine di **60 gg**, o in alternativa ricorso straordinario al **Capo di Stato** nel termine di **120 gg**, entrambi decorrenti dalla data comunicazione dell'atto.

MODENA 05/09/2023 10:59

IL DIRIGENTE O SUO DELEGATO
Gaudio Daniele

Documento firmato digitalmente ai sensi del D.Lgs. 82/2005 "CAD"

Documento prodotto e conservato in originale informatico e firmato digitalmente ai sensi dell'art. 20 del Codice dell'Amministrazione Digitale nella data risultante dai dati della sottoscrizione digitale. L'eventuale stampa del documento costituisce **copia analogica** sottoscritta con firma a mezzo stampa predisposta secondo l'articolo 3 del D.lgs 12 dicembre 1993, n. 39 e l'articolo 3bis, comma 4bis del Codice dell'amministrazione digitale. L'originale di questo documento è consultabile all'indirizzo:

<https://teonline.regione.emilia-romagna.it/WAMsvf40/LinkTE.ashx?pdoc=65100d2d-df4c-4c76-bfc0-5efa0a266094-6>

Il retro di questa pagina è annullato e non utilizzato (bianco)



Settore Polizia Locale
Servizio Coordinamento



Prot. n° (vedi segnatura)
Rif. prot. n° 84041 del 23/08/2023

Class. 06-07 Fasc. 2023/18

Faenza, 29/08/2023

Oggetto: TRANSITI DI TRASPORTI ECCEZIONALI

**DA AMMINISTRAZIONE COMUNALE DI FAENZA
AD AMMINISTRAZIONE PROVINCIALE DI RAVENNA Codice Pratica 3804/2023/S**

Legge Regionale n. 03/99.

Comunicasi **NULLA OSTA** a Vostra richiesta del dat 21/08/2023

riguardante n. 01 TRANSITO/TRASPORTO ECCEZIONALE

nel periodo dall 1/09/2023 al 0/12/2023

Costituito da: **ALTRQPIANO FISSO – PARTE DI PRESSA)**

Eseguito dalla **Ditta F.LLI ZANOLETTI SPA** con sede in Via Grumello, 51 24127 BERGAMO(BG)

con convoglio avente le seguenti dimensioni e caratteristiche massime veicolo o complesso di veicoli A CARICO:

MOTRICE/TRATTORE:	IVECO	targa DR033 ZB	ass 3
RIMORCHIO/SEMIRIMORCHIO:	FAYMONVILLE	targa AB2638	ass 5

Motrici riserva targa: FA05 EN

Rimorchi riserva targa: ///

Caratteristiche massime veicolo o complesso di veicoli A CARICO:

LARGHEZZA ml. 4,100 - **LUNGHEZZA** ml. 18,000 - **ALTEZZA** ml. 4,000 **MASSA COMPLESSIVA** t. 82,780 -
sporgenza anteriore ml. 0,00 - **sporgenza posteriore** ml. 0,00

Sul percorso richiesto

COMUNE DI FAENZA(RA): Da disinnesto SP8 – VIA GRANAROLO – VIA MENGOLINA fino a Ditta **BUCCI COMPOSITES SPA VIA MENGOLINA, 22.**

IL COMANDANTE di P. L.

Dott. Vasco Talenti

“Documento informatico firmato digitalmente, ai sensi dell'art. 20 del C.A.D. emanato con DLgs 2/2005 e s.m.i.; detto documento, memorizzato digitalmente e conservato agli atti di questo ufficio, sostituisce a tutti gli effetti il documento cartaceo e la firma autografa.”

DICHIARAZIONE SOSTITUTIVA DELL'ATTO DI NOTORIETA'
(art. 47 D.P.R 28.12.2000, n. 445, e s.m.i.)
(trasporti in conto terzi)

Il sottoscritto, Alberto Zarantonello, nato a Gallarate (VA) il 28/06/1959 e
Residente in Fagnano Olona (VA) in Via Ariosto 17, in qualità di legale rappresentante della
Società Cannon Ergos Spa, con sede in Milano, Via Quintino Sella 3,
Codice Fiscale 06816000159 e P.Iva 06816000159.

Consapevole delle sanzioni penali richiamate dall'art. 76 del DPR 28.12.2000, n. 445, e s.m.i.,
in caso di dichiarazioni false o mendaci;

Consapevole che, ai sensi dell'art. 7 del DLgs 21.11.2005, n. 286, e s.m.i., l'esecuzione di un
trasporto in sovraccarico, violando il limite di massa complessiva massima indicata
nell'autorizzazione al trasporto eccezionale, determina la corresponsabilità del committente
con il vettore, con l'applicazione, in concorso, delle sanzioni previste dall'art. 10, c. 18, e
dall'art. 167, cc. 2 e 11, del DLgs 30.04.1992, n. 285, in ottemperanza e per gli effetti di cui
all'art. 47 del DPR 28.12.2000, n. 445, e s.m.i, e all'art. 14, c. 7, punto B), lett. b), del DPR
16.12.1992, n. 495, sotto la propria personale responsabilità,

DICHIARA

- Di essere il committente del trasporto nella qualità di: X proprietario o produttore del bene,
- che il carico indivisibile affidato all'impresa di autotrasporto per conto di terzi*

F.LLI ZANOLETTI SPA

con sede in Bergamo (BG) Via Grumello n. 51

- iscritta al registro elettronico nazionale delle imprese di trasporto su strada
M0102834

- titolare di licenza comunitaria numero 00090602

titolare di autorizzazione bilaterale/multilaterale numero _____

consiste di Piano Fisso – parte di una pressa,

ha una massa pari a 54,00 tonnellate* e le seguenti dimensioni

Largh. (m) 4,09 Lungh. (m) 7,20 Altezza (m) 3,00

- Luogo di carico* Cannon Ergos Spa, Via E.Fermi 355 , 21042 Caronno Pertusella (VA)
- Luogo di scarico* Bucci Composites Spa, Via Mengolina 22 , 48018 Faenza (RA)

Timbro e firma del legale
rappresentante

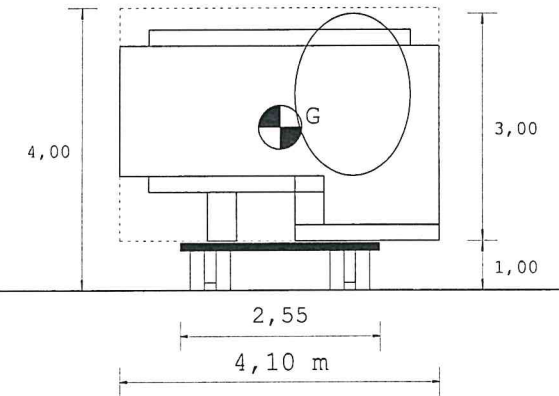
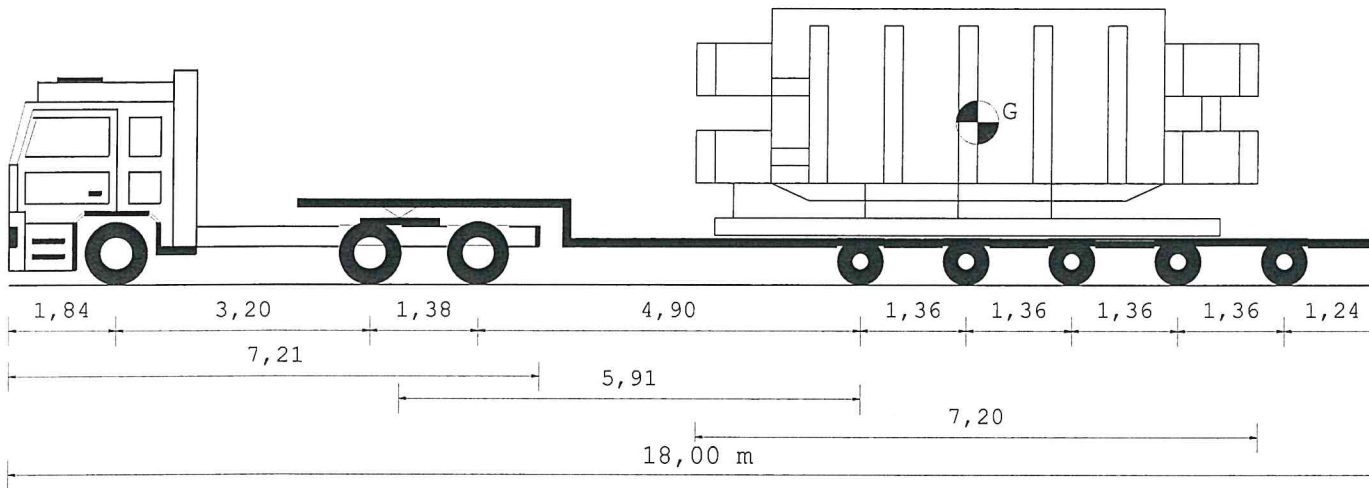

CANNON ERGOS S.p.A.

09/08/2023

Allegato: Copia doc. identità (tipo, numero, scadenza)

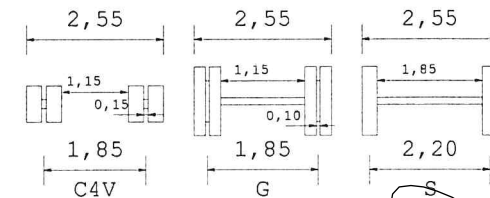
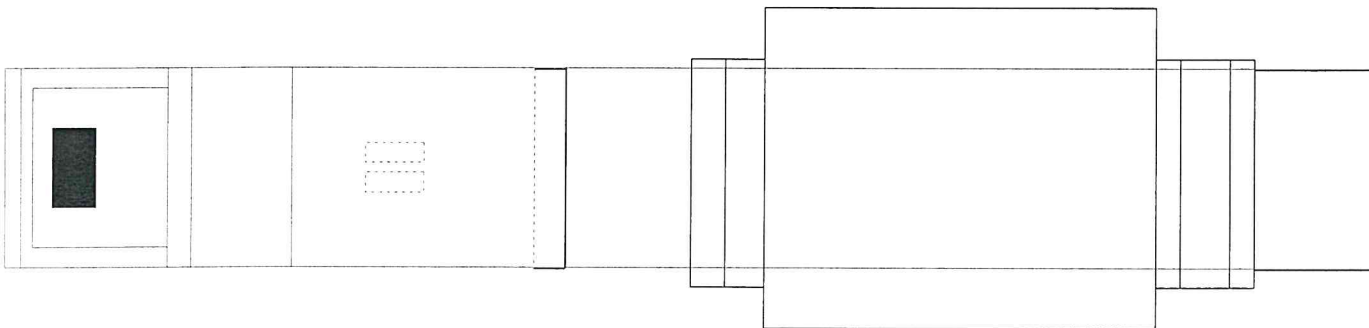
* = campo obbligatorio

= spuntare e compilare solo i punti pertinenti

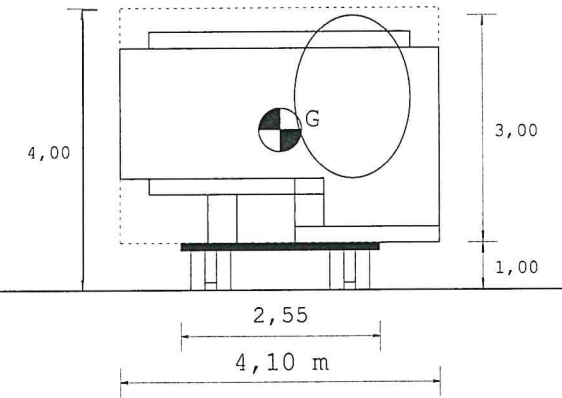
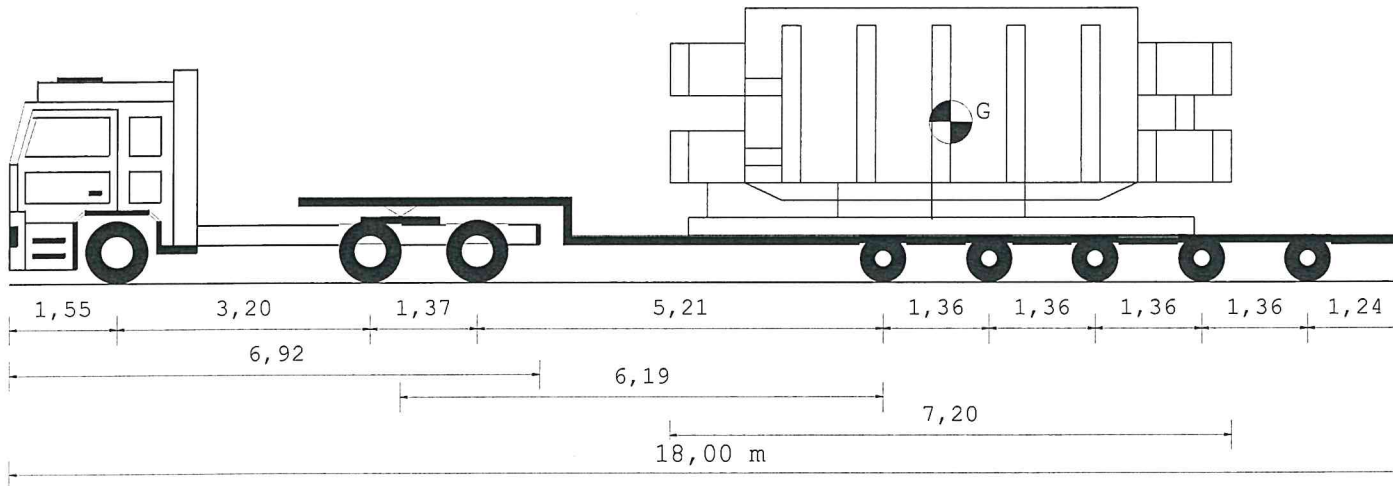


Tipo asse	S	G	G	C4V	C4V	C4V	C4V	C4V
Ruote asse	2	4	4	4	4	4	4	4
Peso a vuoto [t]	6,86	4,39	4,39	2,63	2,63	2,63	2,63	2,63
Peso ammesso [t]	8,50	16,00	16,00	11,50	11,50	11,50	11,50	11,50
Press.spec.terreno [Kg/cm ²]	5,42	4,79	4,79	5,55	5,55	5,55	5,55	5,54
Peso totale asse [t]	6,50	11,50	11,50	10,66	10,66	10,66	10,66	10,64

Dati		Trattore	Semirimorchio	
Tara	t	10,780	18,000	
Peso Merce	t		54,000	
Peso su ralla	t	18,720		
Portata utile	t	27,220	67,500	
Peso tot. effett	t	29,500	53,280	
Peso max potenz	t	38,000	85,500	
Press.pneumat.	bar	8,0		
Sup.Impronta	cm ²	600	480	
	Lungh. m	Larg. m	Alt. m	Peso t
Conv. Carico	18,00	4,10	4,00	82,780
Eccedenze	1,50	1,55	0,00	38,780

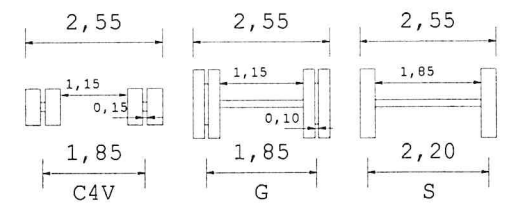
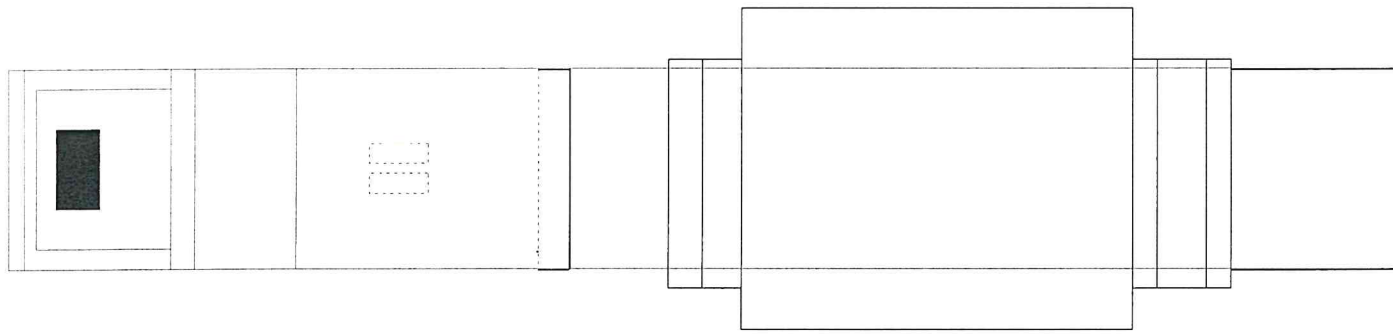


F.LLI ZANOLETTI SPA



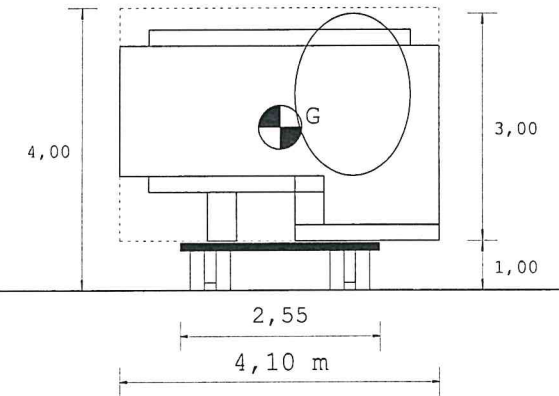
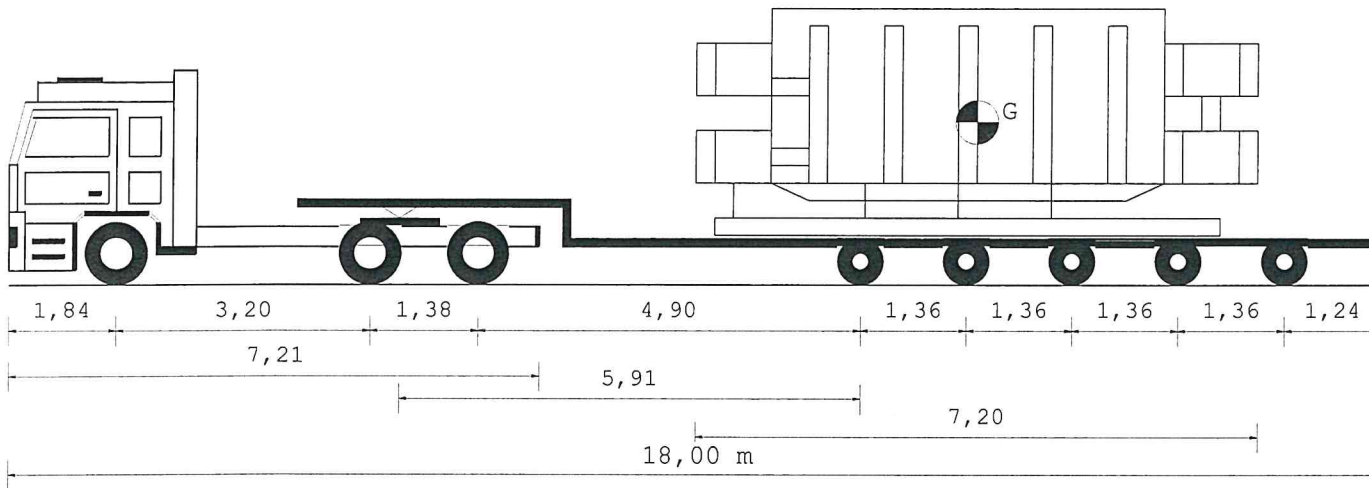
Tipo asse	S	G	G	C4V	C4V	C4V	C4V	C4V
Ruote asse	2	4	4	4	4	4	4	4
Peso a vuoto [t]	6,81	4,45	4,45	2,60	2,60	2,60	2,60	2,60
Peso ammesso [t]	9,00	15,60	15,60	11,50	11,50	11,50	11,50	11,50
Press.spec.terreno [Kg/cm ²]	5,42	4,79	4,79	5,54	5,54	5,54	5,54	5,54
Peso totale asse [t]	6,50	11,50	11,50	10,64	10,64	10,64	10,64	10,64

Dati		Trattore	Semirimorchio	
Tara	t	10,700	18,000	
Peso Merce	t		54,000	
Peso su ralla	t	18,800		
Portata utile	t	27,300	67,500	
Peso tot.effett	t	29,500	53,200	
Peso max potenz	t	38,000	85,500	
Press.pneumat.	bar	8,0		
Sup.Impronta	cm ²	600	480	
	Lungh. m	Larg. m	Alt. m	Peso t
Conv. Carico	18,00	4,10	4,00	82,700
Eccedenze	1,50	1,55	0,00	38,700



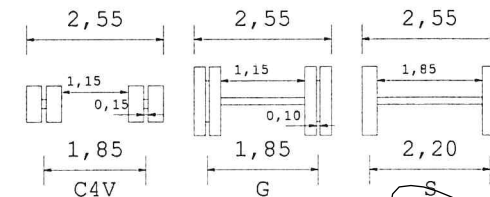
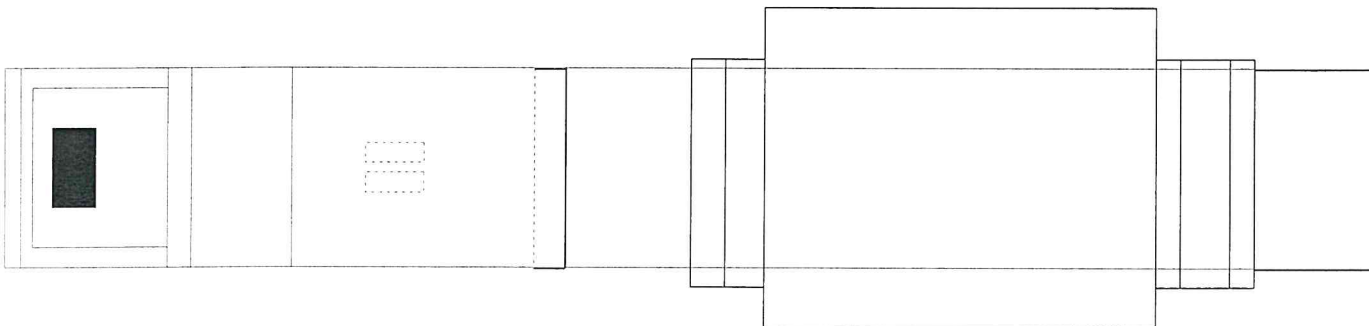
Descrizione carico : PIANO FISSO - PARTE DI PRESSA

F.LLI ZANOLETTI SPA



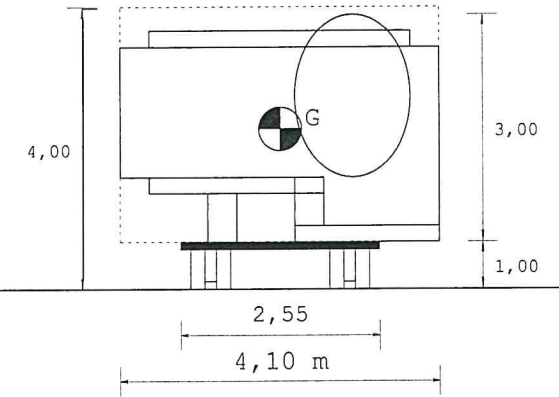
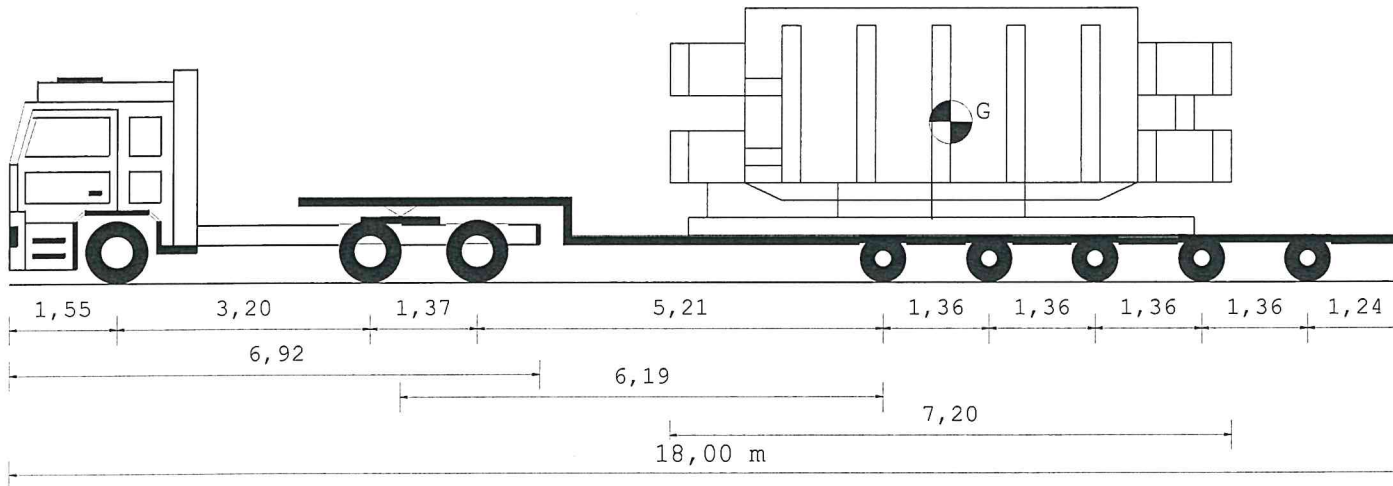
Tipo asse	S	G	G	C4V	C4V	C4V	C4V	C4V
Ruote asse	2	4	4	4	4	4	4	4
Peso a vuoto [t]	4,78	3,00	3,00	2,63	2,63	2,63	2,63	2,63
Peso ammesso [t]	8,50	16,00	16,00	11,50	11,50	11,50	11,50	11,50
Press.spec.terreno [Kg/cm ²]	5,42	4,79	4,79	5,55	5,55	5,55	5,55	5,54
Peso totale asse [t]	6,50	11,50	11,50	10,66	10,66	10,66	10,66	10,64

Dati		Trattore	Semirimorchio	
Tara	t	10,780	18,000	
Peso Merce	t		54,000	
Peso su ralla	t	18,720		
Portata utile	t	27,220	67,500	
Peso tot. effett	t	29,500	53,280	
Peso max potenz	t	38,000	85,500	
Press.pneumat.	bar	8,0		
Sup.Impronta	cm ²	600	480	
	Lungh. m	Larg. m	Alt. m	Peso t
Conv. Carico	18,00	4,10	4,00	82,780
Eccedenze	1,50	1,55	0,00	38,780



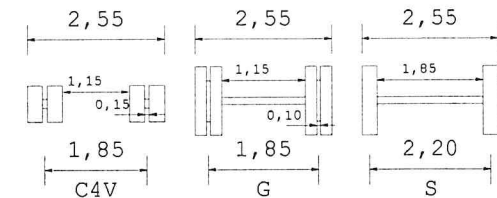
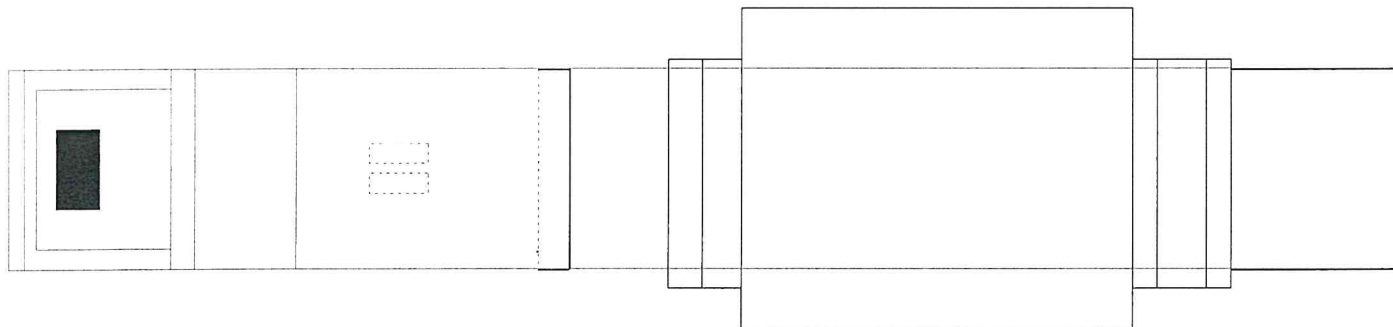
F.LLI ZANOLETTI SPA

Descrizione carico : PIANO FISSO - PARTE DI PRESSA



Tipo asse							
s	G	G	C4V	C4V	C4V	C4V	C4V
Ruote asse							
2	4	4	4	4	4	4	4
Peso a vuoto [t]							
4,70	3,00	3,00	2,60	2,60	2,60	2,60	2,60
Peso ammesso [t]							
9,00	15,60	15,60	11,50	11,50	11,50	11,50	11,50
Press.spec.terreno [Kg/cm ²]							
5,42	4,79	4,79	5,54	5,54	5,54	5,54	5,54
Peso totale asse [t]							
6,50	11,50	11,50	10,64	10,64	10,64	10,64	10,64

Dati		Trattore	Semirimorchio	
Tara	t	10,700	18,000	
Peso Merce	t		54,000	
Peso su ralla	t	18,800		
Portata utile	t	27,300	67,500	
Peso tot.effett	t	29,500	53,200	
Peso max potenz	t	38,000	85,500	
Press.pneumat.	bar	8,0		
Sup.Impronta	cm ²	600	480	
	Lungh. m	Larg. m	Alt. m	Peso t
Conv. Carico	18,00	4,10	4,00	82,700
Eccedenze	1,50	1,55	0,00	38,700



Descrizione carico : PIANO FISSO - PARTE DI PRESSA

F.LLI ZANOLETTI SPA