



Autorizzazione 14009/2023 del 29/08/2023 12:29

Codice Pratica: **14009/2023**

Nuova domanda

Imposta di bollo
assolta in modo
virtuale. Aut. Agenzia
delle Entrate - Dir.
Prov. di Modena - Off.
Terr. di Modena n.
15224 del 04/03/2015

ARIENTI AUTOGRU SRL

VIA ROSSINI N. 122

20832 DESIO (MB)

Tel: 0362308965

Fax: 0362308920

Mail: luigi@arienti.it

PEC: arienti@pec.it

**AREA TECNICA - SERVIZIO PROGRAMMAZIONE URBANISTICA, SCOLASTICA E TRASPORTI -
U.O. TRASPORTI E CONCESSIONI**

Visto il D.Lgs. n. 285/92 e s.m.i. e il D.P.R. n. 495/92 e s.m.i.

In esecuzione della L.R. n. 13/2015.

Richiamato quanto disposto relativamente alle competenze dei Dirigenti dall'art. 107 del D.Lgs 18 Agosto 2000, n. 267 e s.m.i. e dallo Statuto e Regolamento di Organizzazione dell'Ente.

Vista la domanda pervenuta in data **25/08/2023** assunta al P.G. **30405/2023** dalla Ditta **ARIENTI AUTOGRU SRL** con sede in **VIA ROSSINI N. 122 - 20832 DESIO (MB) P.I./C.F. 02066750965**.

Visto il nulla osta rilasciato dagli Enti proprietari delle strade interessate al transito.

AUTORIZZA

la Ditta in indirizzo ad effettuare il seguente transito eccezionale:

Il veicolo utilizzato è MOTRICE/TRATTORE:

MARCA E TIPO **Volvo** N° DI TARGA **FB159TB** ASSI **3**

con traino di RIMORCHIO/SEMIRIMORCHIO:

MARCA E TIPO **FAYMONVILLE** N° DI TARGA **AE 05111** ASSI **6**

Caratteristiche massime veicolo o complesso di veicoli A CARICO:

larghezza m	2,550	lunghezza m	26,580	altezza m	4,350	MASSA compl. t:	98,000
sporg. ant. m	0,000	sporg. post. m	0,000				

Rimorchi Riserva: **AF74626**

Motrici Riserva: **EJ044TR, FC983GS, FL421RF, GH094XK, GL100RJ**

MATERIALE TRASPORTATO: Nucleo(trasformatore)

L'indennizzo **analitico** per la maggiore usura della strada, di euro 5.68, è versato a **questo Ente**, secondo le modalità di calcolo indicate ai cc. 1 e 3 dell'art. 18 del D.P.R. n. 495/92 e s.m.i.

La presente autorizzazione è valida per il periodo dal **23/09/2023** al **22/03/2024** e per **N. 2 VIAGGI** e può essere revocata o sospesa in qualsiasi momento qualora obiettive esigenze di sicurezza del transito lo richiedano.

Il transito deve essere effettuato sul seguente percorso o elenco stradale autorizzato:

Partenza: CERRO TANARO-AT-DITTA LAGOR SRL VIA PIO LA TORRE

Comune di MODENA (MO)

RACCORDO AUTOSTRADALE - DA USCITA AUTOS.A.1 MODENA NORD A INNESTO TRATTI COMPETENZA ANAS (SS.724 TANG.LE DI MODENA- SS724 DIR/A)

VIA EMILIA EST-VIA SCARLATTI - DA DISINNESTO TRATTE COM.ANAS((SS.724 TANG.LE DI MODENA- SS724 DIR/A) A DITTA TIRONI VIA SCARLATTI 85

Arrivo: MODENA DITTA TIRONI VIA SCARLATTI 85

Questo provvedimento di autorizzazione non comprende le strade provinciali richieste che alla data dell' 8 Aprile 2021 risultano trasferite ad ANAS SpA. Tali strade, devono essere integrate con una nuova autorizzazione da richiedere ai competenti uffici di ANAS Spa.

La presente autorizzazione è concessa alle seguenti condizioni:

Il veicolo/complesso veicolare deve essere segnalato come previsto dalla normativa vigente. Durante il transito in condizione di eccezionalità è obbligatorio l'uso contemporaneo delle luci di posizione, dei proiettori anabbaglianti e dei dispositivi supplementari di segnalazione visiva a luce lampeggiante gialla o arancione.

La velocità del veicolo/complesso veicolare non deve superare i limiti massimi indicati dal D.Lgs. n. 285/92 e s.m.i. e dalla Carta di circolazione nonché quelli, se diversi, fissati dagli Enti proprietari delle strade. La velocità deve essere ulteriormente ridotta nei tratti di strada a visibilità limitata, nelle curve e quando ricorrono le condizioni indicate dall'art. 141 del D.Lgs. n. 285/92 e s.m.i.

Il transito può essere effettuato **nelle ore diurne e notturne**.

La presente autorizzazione non esime dal possesso dei regolari documenti di circolazione rilasciati dal competente Ufficio locale della Motorizzazione Civile.

Durante il transito devono essere osservati gli obblighi e le limitazioni localmente imposti e risultanti dalla segnaletica stradale e dalle disposizioni in vigore. L'autorizzazione non è valida nei giorni e periodi indicati annualmente da apposite disposizioni ministeriali e relativi decreti prefettizi. In caso di neve, ghiaccio, nebbia o visibilità di norma inferiore a m. 70 (settanta), il veicolo dev'essere tempestivamente allontanato dalla sede stradale e condotto alla più vicina area disponibile.

Il conducente deve essere munito del presente documento da esibire a richiesta del personale cui all'art. 12 del D.Lgs. n. 285/92 e s.m.i.

Il veicolo/complesso può circolare **SOLO CON SCORTA TECNICA**.

La scorta tecnica deve osservare le disposizioni contenute nel D.Lgs. n. 285/92 e s.m.i. (Nuovo Codice della Strada), nel D.P.R. n. 495/92 e s.m.i. (Regolamento di esecuzione del Nuovo Codice della Strada) e nel D.M. 18.07.1997 e s.m.i. (Disciplinare per le scorte tecniche ai veicoli eccezionali ed ai trasporti in condizioni di eccezionalità) ed in particolare, deve rispettare le modalità indicate dal Ministero dell'Interno. Altresì, il personale di scorta tecnica abilitato deve mettere in atto tutti gli interventi di segnalazione, pilotaggio e regolazione del traffico per rendere sicure sia le manovre del veicolo/complesso eccezionale che la circolazione degli altri veicoli presenti sulla strada, istituendo, qualora necessario, anche il senso unico alternato o la temporanea chiusura della strada (o tratto di essa). Il capo-scorta, quando dovuto, deve comunicare il movimento e le soste dei carichi eccezionali al Centro Operativo Compartimentale di Polizia Stradale territorialmente competente.

La scorta o il capo-scorta deve comunicare, in forma digitale, la data e l'ora dell'inizio e della fine dell'attività di scorta a questo Ente che ha rilasciato l'autorizzazione.

E' ammessa la facoltà di ridurre, anche congiuntamente, le dimensioni o la massa degli elementi oggetto del trasporto o il loro posizionamento o il loro numero, a condizione che permangano le condizioni che impongono la scorta, ove è prescritta. Inoltre, deve essere garantito il rispetto, in qualunque condizione di carico, delle prescrizioni

di cui all'art. 16 del D.P.R. n. 495/92 e s.m.i. e deve rimanere inalterata la natura del materiale e la tipologia degli elementi. Resta fermo l'indennizzo per la maggiore usura della strada già corrisposto ai sensi dell'art. 18 del D.P.R. n. 495/92.

Il transito sulle strade autorizzate deve effettuarsi evitando le ore di maggiore punta del traffico del mattino e del pomeriggio.

E' vietata la circolazione e la sosta sulle banchine stradali e in aree esterne alla carreggiata.

La validità della presente è subordinata al rispetto delle prescrizioni previste nell'autorizzazione del gestore della rete ferroviaria, qualora il veicolo o trasporto eccezionale abbia un'altezza superiore a 4,30 metri e attraversi linee ferroviarie elettrificate.

La Ditta è obbligata a risarcire per intero i danni eventualmente arrecati al Demanio stradale su semplice presentazione da parte di questo Ente, del conto spese per le riparazioni.

Resta a carico della Ditta ogni responsabilità per danni arrecati a sé, a terzi, o cose per effetto della presente autorizzazione, rimanendo sempre questo Ente rilevato ed indenne.

Ogni spesa relativa alla presente autorizzazione, dipendente sia da accertamenti istruttori eccezionali che dalle prescrizioni in essa contenute, è a carico della Ditta.

La Ditta deve verificare l'agibilità del percorso con un giorno di anticipo rispetto alla data in cui sarà effettuato ogni singolo transito.

Gli Organi preposti al controllo devono verificare sia il rispetto delle prescrizioni ivi contenute e sia, quando dovuto, se le origini e le destinazioni finali dei relativi percorsi (o tratte) sono quelle autorizzate. Questo Ente, resta peraltro in attesa di conoscere quanto accertato per l'adozione dei necessari provvedimenti da adottarsi sull'autorizzazione concessa.

La Ditta prima di effettuare ogni viaggio, qualora sia dovuto l'indennizzo d'usura, deve comunicare l'ora e il giorno di effettuazione dello stesso. Tale comunicazione deve effettuarsi, in forma digitale, all'Ente che ha rilasciato l'autorizzazione.

Per l'utilizzo dei veicoli di riserva, prima dell'inizio del viaggio, qualora sia dovuto l'indennizzo d'usura, la Ditta deve comunicare i numeri delle targhe del veicolo o del complesso di veicoli da utilizzare per il trasporto all'Ente che ha rilasciato l'autorizzazione. La comunicazione sostituisce quella di inizio viaggio e deve essere effettuata, in forma digitale, anche dalla ditta che esegue la scorta o dal capo-scorta, se presenti.

L'utilizzo di veicoli di riserva trainanti che trainati, combinati anche in modo incrociato, è sempre subordinato alla condizione di provata abbinabilità, ai sensi dell'art. 219, c. 3, del D.P.R. n. 495/92.

PRESCRIZIONI PARTICOLARI:

Nullaosta Comune di MODENA (prot. 30645/2023 del 29/08/2023):

E' PRESCRITTA LA SCORTA TECNICA E LA VERIFICA DELL'ALTEZZA DEI MANUFATTI QUALI PONTI,CAVALCAVIA,CAVALCAFERROVIE ,SOTTOPASSI CHE DALLA PAVIMENTAZIONE FINITA FINO ALL'INTRADOSSO DELLE OPERE D'ARTE, TALE ALTEZZA DEVE AVERE UN MARGINE DI ALMENO 20 CM IN PIU' RISPETTO ALL'ALTEZZA REALE RILEVATA.E' PRTESCITTO L'UTILIZZO DEI MOVIERI SU VIA EMILIA EST E VIA DEGLI SCARLATTI DURANTE IL TRANSITO DEL VEICOLO ECCEZIONALE PER REGOLAMENTARE LA CIRCOLAZIONE VEICOLARE.IL TRANSITO DOVRA' AVVENIRE AL DI FUORI DEGLI ORARI DI MASSIMO FLUSSO VEICOLARE PER EVITARE DISAGI ALLA CIRCOLAZIONE STRADALE. LA DITTA RICHIEDENTE DOVRA' COMUNICARE TRAMITE FAX N.059 2033740 AL COMANDO POLIZIA LOCALE DI MODENA DATA E ORA DEL TRANSITO CON ALMENO 2G.G. DI ANTICIPO. INOLTRE DOVRA' ESSERE VERIFICATO PREVENTIVAMENTE LA LARGHEZZA DELLA CARREGGIATA ED I RAGGI DI CURVATURA CHE IL TRASPORTO ECCEZIONALE O IL MEZZO D'OPERA DOVRA' EFFETTUARE SUL PERCORSO RICHiesto

Avverso il presente provvedimento è esperibile **ricorso al competente TAR regionale** nel termine di **60 gg**, o in alternativa ricorso straordinario al **Capo di Stato** nel termine di **120 gg**, entrambi decorrenti dalla data comunicazione dell'atto.

MODENA 29/08/2023 12:29

**IL FUNZIONARIO P.O.
Pacchioni Maria Teresa**

Documento firmato digitalmente ai sensi del D.Lgs. 82/2005 "CAD"

Documento prodotto e conservato in originale informatico e firmato digitalmente ai sensi dell'art. 20 del Codice dell'Amministrazione Digitale nella data risultante dai dati della sottoscrizione digitale. L'eventuale stampa del documento costituisce **copia analogica** sottoscritta con firma a mezzo stampa predisposta secondo l'articolo 3 del D.lgs 12 dicembre 1993, n. 39 e l'articolo 3bis, comma 4bis del Codice dell'amministrazione digitale. L'originale di questo documento è consultabile all'indirizzo:

<https://teonline.regione.emilia-romagna.it/WAMswf40/LinkTE.ashx?pdoc=fbe4d7ff-0142-42e6-b830-26b7918468ee-6>



Il retro di questa pagina è annullato e non utilizzato (bianco)

DICHIARAZIONE SOSTITUTIVA DELL'ATTO DI NOTORIETA'
(art. 47 D.P.R. 28.12.2000, N. 445, e s.m.i.)

Il/La sottoscritto/a, Finzi Giorgio
Nato /a a Torino il 12.04.47 residente a Quattordio (AL)
Via Regione Bianca 105 Codice fiscale FNZGRG47D12L219G
In qualità di rappresentante legale dell'impresa LAGOR SRL
Codice fiscale/P.Iva, 00254520067 con sede in 14030 Cerro Tanaro (AT)
Via Pio La Torre 48

Consapevole delle sanzioni penali richiamate dall'art. 76 del DPR 28.12.2000, n. 445, e s.m.i., in caso di dichiarazioni mendaci;

Consapevole che, ai sensi dell'art 7 del DLgs 21.11.2005, n. 286, e s.m.i., l'esecuzione di un trasporto in sovraccarico, violando la massa complessiva massima indicata nell'autorizzazione al trasporto eccezionale, determina del committente con il vettore, con l'applicazione, in concorso, delle sanzioni previste dall'art. 10, c. 18, e dall'art. 167, cc. 2 e 11, del DLgs 30.04.1992, n. 285, in ottemperanza e per gli effetti di cui all'art. 47 del DPR 28.12.2000, n. 445, e s.m.i., e all'art. 14, c. 7, punto B), lett. b), del DPR 16.12.1992, n. 495, sotto la propria personale responsabilità,

DICHIARA

- Di essere il committente del trasporto nella qualità di: proprietario o produttore del bene, spedizioniere, altro (specificare) * _____
- Che il carico indivisibile affidato all'impresa di autotrasporto per conto di terzi*
ARIENTI AUTOGRU S.r.l.
Con sede in DESIO (MB) Via ROSSINI 122/124
 iscritta al registro elettronico nazionale delle imprese di trasporto su strada con il n° D2M2C/V
 titolare di licenza comunitaria numero 00061478
 titolare di autorizzazione bilaterale / multilaterale numero _____

Consiste di Nucleo Trasformatore
ha una massa pari a 58.00 tonnellate* e le seguenti dimensioni
Largh. (m) 2.50 Lungh. (m) 5.00 Altezza (m) 3.67

- Luogo di carico* da Cerro Tanaro Via Pio la Torre ditta Lagor
- Luogo di scarico*a Modena ditta Tironi via Degli Scarlatti

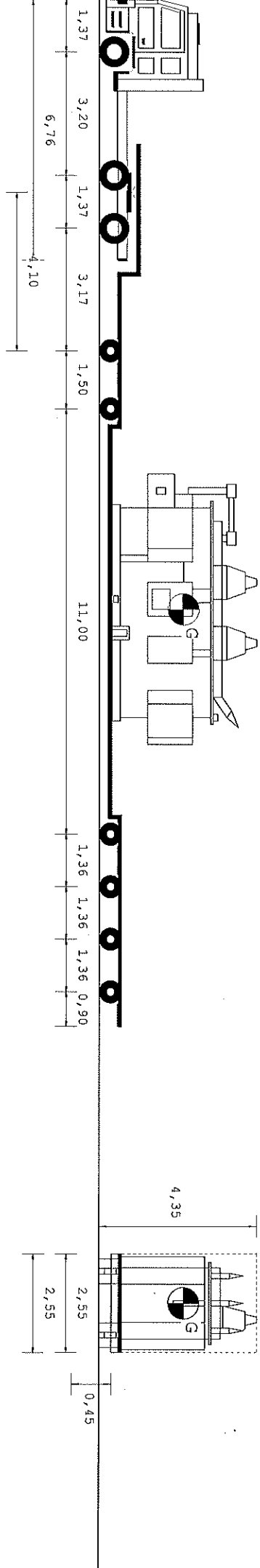
Timbro e firma leggibile
Del Legale rappresentante

LAGOR SRL

Allegato: Copia doc. identità (tipo, numero, scadenza)

* = campo obbligatorio = spuntare e compilare solo i pertinenti

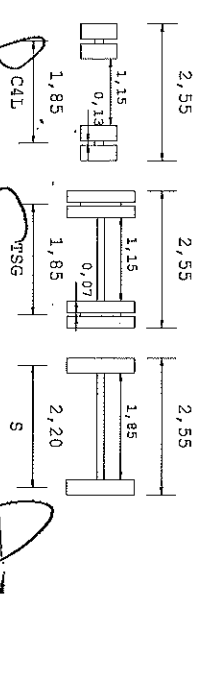
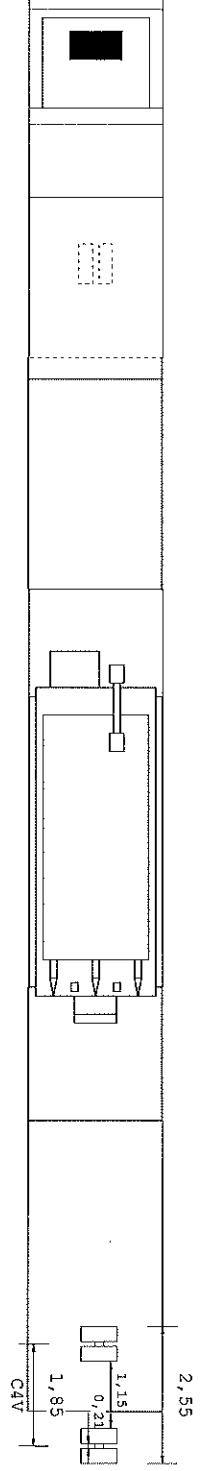
ARIENFI AUTOGRU S.R.L. FB159TB Riserve : FL421RF ECU44TR FC983GS
 AE05111 Riserve : AF74626 AF74626 AF74626 AE05111
 GH094XK GI100RJ



26,58 m

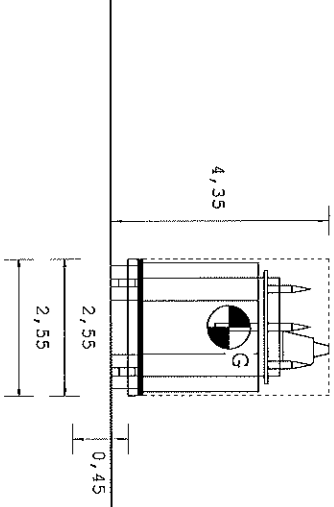
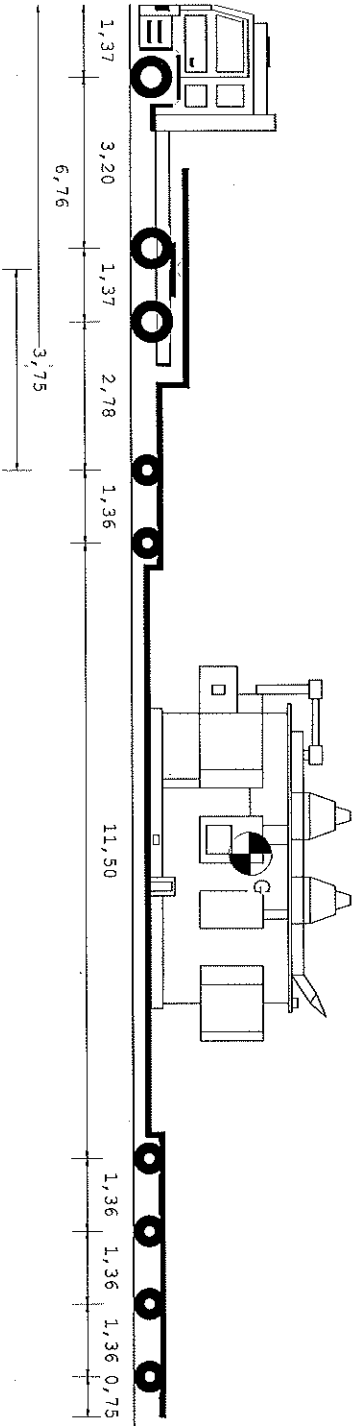
Tipo asse	TSG	TSG	C4L	C4L
s				
Ruote asse	4	4	4	4
Peso a vuoto [t]	6,06	6,06	3,74	3,74
5,44				
Peso ammesso [t]	15,60	15,60	12,90	12,90
9,00				
Press.spec.terreno [Kg/cm ²]	3,17	3,17	3,92	3,92
3,25				
Peso totale asse [t]	12,00	12,00	11,17	11,17
7,00				

Data	Trattore	Semirimorchio
Tara	t 10,800	29,200
Peso Merce	t	59,000
Peso su ralla	t 20,200	
Portata utile	t 27,200	77,800
Peso tot. effett t	31,000	67,000
Peso max potenz t	38,000	107,000
Press.pneumat. bar	8,0	8,0
Sup.Impronta	cm ² 945	612
Lungh. m	2,55	4,35
Larg. m	2,55	2,55
Alt. m	2,55	4,35
Peso t	26,58	98,000
Conv. Carico	10,08	0,35
Eccedenze	0,00	54,000



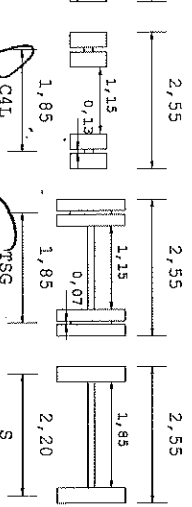
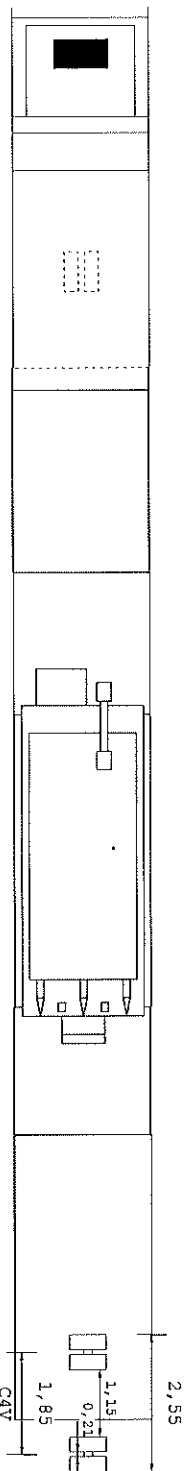
Descrizione carico : NUCLEO TRASFORMATORE

ARIFENFI AUTOGRU S.R.L.
 ARIFENFI ROSSINI S.P.A.
 20036 DE SIO (MI)



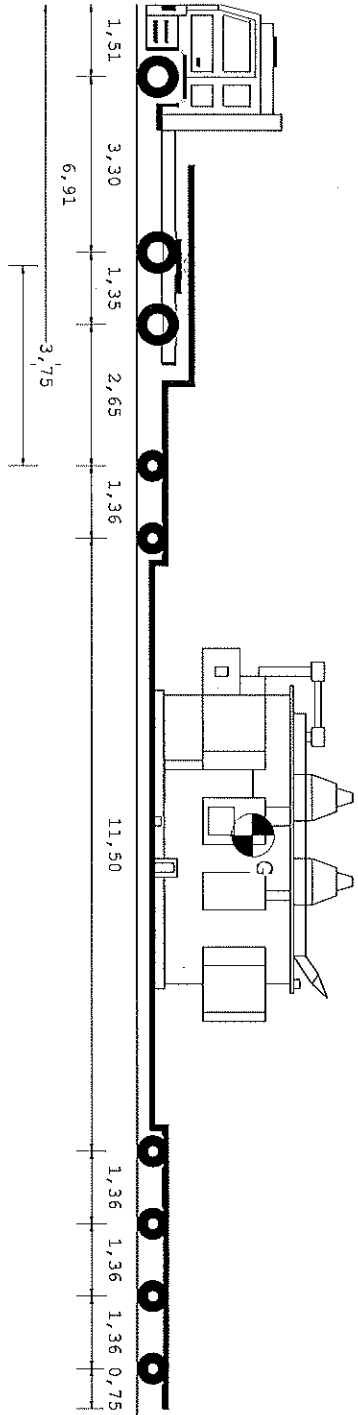
Tipo asse	S	TSG	TSG	CAL	CAL	C4V	C4V	C4V	C4V
Ruote asse	2	4	4	4	4	4	4	4	4
Peso a vuoto [t]	6,93	5,24	5,24	3,75	3,75	3,75	3,75	3,75	3,75
Peso ammesso [t]	9,00	15,60	15,60	12,90	12,90	11,80	11,80	11,80	11,80
Press.spec.terreno [Kg/cm ²]	3,25	3,17	3,17	3,92	3,92	4,55	4,55	4,55	4,56
Peso totale asse [t]	7,00	12,00	12,00	11,15	11,15	11,15	11,15	11,15	11,18

Dati	Trattore	Semirimorchio
Tara	t	10,725
Peso Merce	t	58,000
Peso su ralla	t	20,275
Portata utile	t	27,275
Peso tot.effett t		31,000
Peso max potenz t		38,000
Press.pneumat. bar		8,0
Sup.Impronta cm ²		945
Lungh. m	26,40	2,55
Larg. m	2,55	4,35
Alt. m	9,90	0,35
Peso t	9,90	53,925



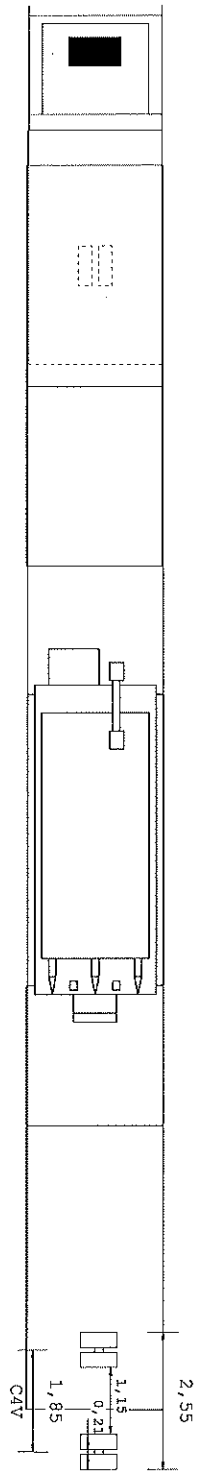
Descrizione carico : NUCLEO TRASFORMATORE

Stipendi
ARIENTI AUTOGRU S.R.L.
 ARIENTI AUTOGRU S.R.L.
 20036 DE SIO (MI)
 20036 DE SIO (MI)
 S. MIRBA - TORINO 111

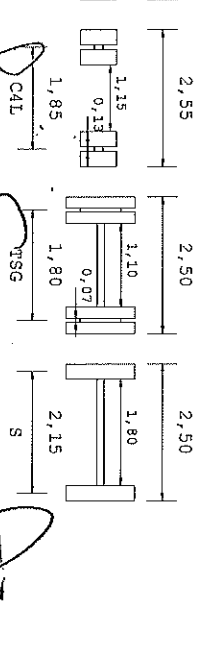


26,50 m

Tipo asse	S	TSG	TSG	CAL	CAL	CAV	CAV	CAV	CAV
Ruote asse	2	4	4	4	4	4	4	4	4
Peso a vuoto [t]	5,17	5,99	5,99	3,75	3,75	3,75	3,75	3,75	3,75
Peso ammesso [t]	9,00	15,30	15,30	12,90	12,90	11,80	11,80	11,80	11,80
Press. spec. terreno [Kg/cm ²]	3,25	3,17	3,17	3,90	3,90	4,54	4,54	4,54	4,53
Peso totale asse [t]	7,00	12,00	12,00	11,11	11,11	11,11	11,11	11,11	11,10

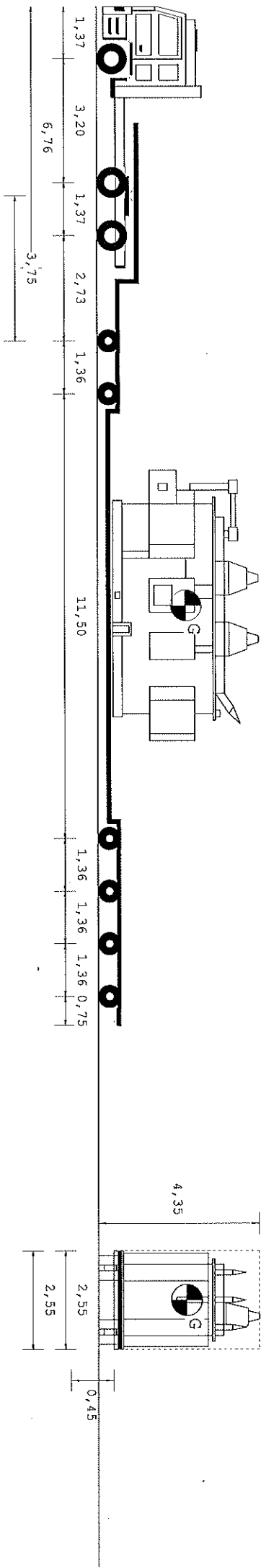


Dati	Trattore	Semirimorchio		
Tara	t	10,450		
Peso Merce	t	29,200		
Peso su ralla	t	58,000		
Portata utile	t	20,550		
Peso tot. effett	t	27,550		
Peso max potenz	t	31,000		
Press. pneumat. bar	bar	38,000		
Sup. Impronta	cm ²	8,0		
Lungh. m	Larg. m	Alt. m	Peso t	
Conv. Carico	26,50	2,55	4,35	97,650
Eccedenze	10,00	0,00	0,35	53,650



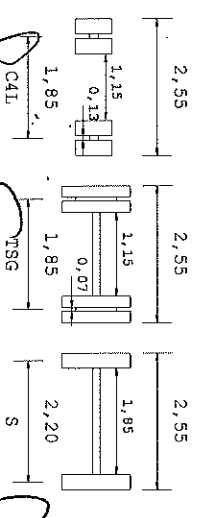
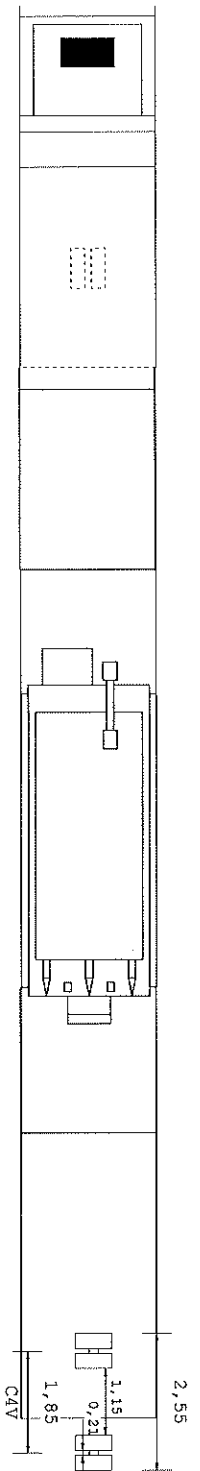
Descrizione carico : NUCLEO TRASFORMATORE

Stuere
ARIENTI AUTOGRU S.R.L.
 Convoglio di Riserva
 ARIENTI AUTOGRU S.R.L.
 20036 DESTO SOTTO (MN)
 R. L.
 Sp. ARIENTI - Torino 111



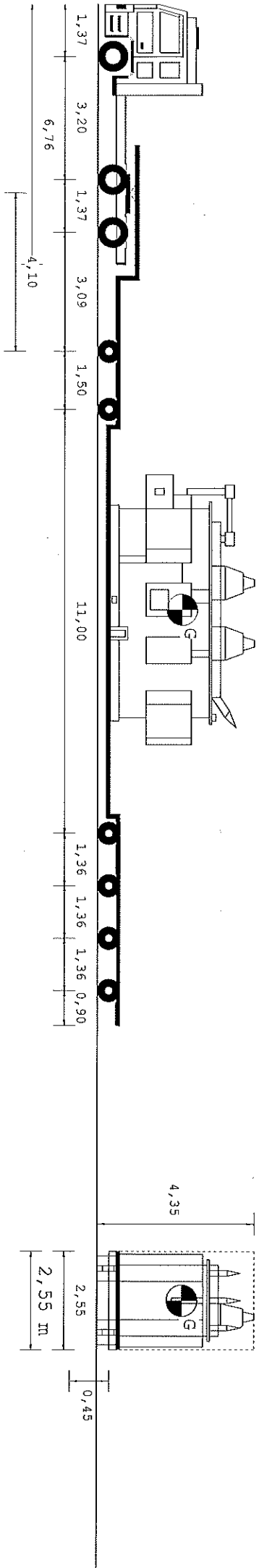
Tipo asse	S	TSG	TSG	C4L	C4L	C4V	C4V	C4V	C4V
Ruote asse	2	4	4	4	4	4	4	4	4
Peso a vuoto [t]	5,59	5,81	5,81	3,75	3,75	3,75	3,75	3,75	3,75
Peso ammesso [t]	9,00	15,60	15,60	12,90	12,90	11,80	11,80	11,80	11,80
Press.spec.terreno [Kg/cm ²]	3,25	3,17	3,17	3,90	3,90	4,54	4,54	4,54	4,53
Peso totale asse [t]	7,00	12,00	12,00	11,12	11,12	11,12	11,12	11,12	11,10

Dati	Trattore	Semirimorchio	
Tara	t	10,500	
Peso Merce	t	58,000	
Peso su raila	t	20,500	
Portata utile	t	27,500	
Peso tot.effett	t	31,000	
Peso max potenz	t	38,000	
Press.pneumat.	bar	8,0	
Sup.Impronta	cm ²	945	
Lungh. m	Larg. m	Alt. m	
Conv. Carico	26,35	2,55	4,35
Eccedenze	9,85	0,00	0,35
			53,700



Descrizione carico : NUCLEO TRASFORMATORE

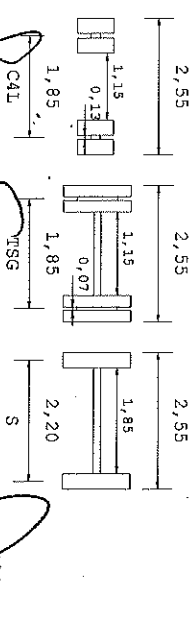
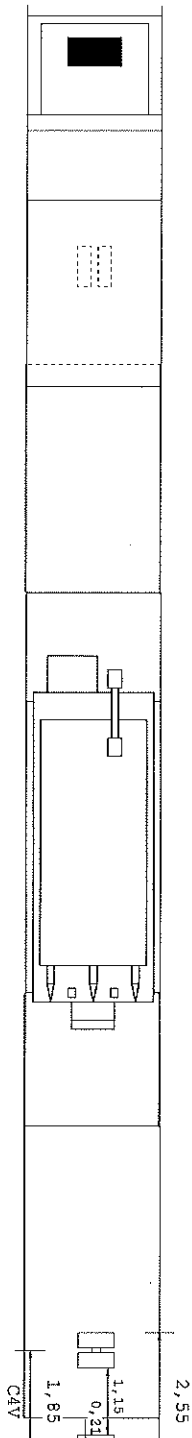
ARIENTI AUTOGRU S.R.L.
 Convoglio di Riserva
 ARIENTI AUTOGRU S.R.L.
 20036 DE SIO (RM)
 S. MESSA - PORTO (L)



26,50 m

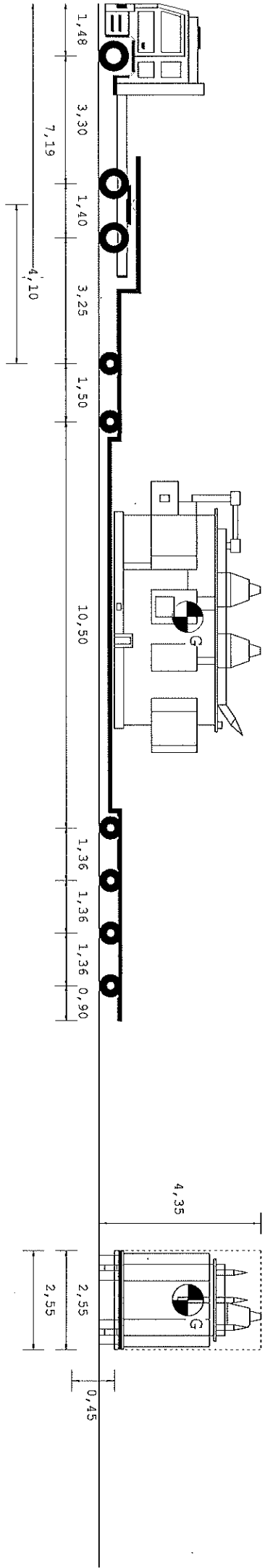
Tipo asse s TSG TSG C4L C4L
 Ruote asse 2 4 4 4 4
 Peso a vuoto [t] 6,95 5,22 5,22 3,74 3,74
 Peso ammesso [t] 9,00 15,60 15,60 12,90 12,90
 Press. spec. terreno [Kg/cm²] 3,25 3,17 3,17 3,91 3,91
 Peso totale asse [t] 7,00 12,00 12,00 11,14 11,14

Dati	Trattore	Semirimorchio
Tara	t 10,625	29,200
Peso Merce	t	58,000
Peso su ralla	t 20,375	
Portata utile	t 27,375	77,800
Peso tot. effett t	31,000	66,825
Peso max potenz t	38,000	107,000
Press. pneumat. bar	8,0	8,0
Sup. Impronta	cm² 945	612
	Lungh. m 26,50	Larg. m 2,55
		Alt. m 4,35
		Peso t 97,825
Ecceденze	10,00	0,00
		0,35
		53,825



Descrizione carico : NUCLEO TRASFORMATORE

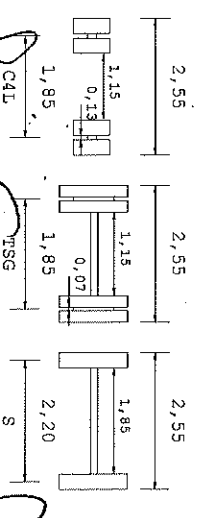
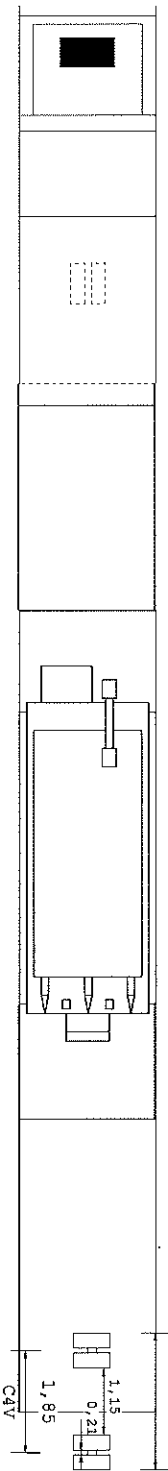
ARIENTI AUTOGRU S.R.L.
 ARIENTI AUTOGRU S.R.L.
 ARIENTI AUTOGRU S.R.L.
 20036 DESTO (MN)
 P. L. 2
 02 531111
 20036 DESTO (MN)
 P. L. 2
 02 531111



Tipo asse	TSG	TSG	C4L	C4L
Ruote asse	2	4	4	4
Peso a vuoto [t]	6,74	5,40	3,74	3,74
Peso ammesso [t]	9,00	13,00	12,90	12,90
Press.spec.terreno [Kg/cm²]	3,25	3,17	3,92	3,92
Peso totale asse [t]	7,00	12,00	11,17	11,17

C4V	C4V	C4V	C4V
4	4	4	4
3,74	3,74	3,74	3,74
11,80	11,80	11,80	11,80
4,56	4,56	4,56	4,56
11,17	11,17	11,17	11,17

Dati	Trattore	Semirimorchio		
Tara	t 10,800	29,200		
Peso Merce	t	58,000		
Peso su ralla	t 20,200			
Portata utile	t 22,200	77,800		
Peso tot.effett t	31,000	67,000		
Peso max potenz t	33,000	107,000		
Press.pneumat. bar	8,0	8,0		
Sup.Impronta cm²	945	612		
Lungh. m	Larg. m	Alt. m		
Conv. Carico	26,40	2,55	4,35	Peso t
Eccedenze	9,90	0,00	0,35	54,000



Descrizione carico : NUCLEO TRASFORMATORE

Stuarenti Autogru S.R.L.
 ARIENTI AUTOGRU S.R.L.
 20036 DE SIO (MI)
 20036 DE SIO (MI)
 S. MARIANO - TOLLING (MI)