



Autorizzazione 13106/2023/S del 23/08/2023 10:07

Codice Pratica: **13106/2023/S**

Nuova domanda

Integrazione pratica 13106/2023

Imposta di bollo
assolta in modo
virtuale. Aut. Agenzia
delle Entrate - Dir.
Prov. di Modena - Uff.
Terr. di Modena n.
15224 del 04/03/2015

TS Express Piotr Rummel

FALMIEROWO 5B

89-311 Polonia

Tel: 0550450351

Fax: 0550351947

Mail: AUTORIZZAZIONI@LTELOGISTICA.IT

PEC: LTELOGISTICA@PEC.IT

**AREA TECNICA - SERVIZIO PROGRAMMAZIONE URBANISTICA, SCOLASTICA E TRASPORTI -
U.O. TRASPORTI E CONCESSIONI**

Visto il D.Lgs. n. 285/92 e s.m.i. e il D.P.R. n. 495/92 e s.m.i.

In esecuzione della L.R. n. 13/2015.

Richiamato quanto disposto relativamente alle competenze dei Dirigenti dall'art. 107 del D.Lgs 18 Agosto 2000, n. 267 e s.m.i. e dallo Statuto e Regolamento di Organizzazione dell'Ente.

Vista la domanda pervenuta in data **10/08/2023** assunta al P.G. **29256/2023** dalla Ditta **TS Express Piotr Rummel** con sede in **FALMIEROWO 5B - 89-311 Polonia P./C.F. 06533940489**.

Visto il nulla osta rilasciato dagli Enti proprietari delle strade interessate al transito.

AUTORIZZA

la Ditta in indirizzo ad effettuare il seguente transito eccezionale:

Il veicolo utilizzato è MOTRICE/TRATTORE:

MARCA E TIPO **SCANIA** N° DI TARGA **PP755R** ASSI **3**

con traino di RIMORCHIO/SEMIRIMORCHIO:

MARCA E TIPO **KASSBOHRER** N° DI TARGA **PO7YR55** ASSI **4**

Caratteristiche massime veicolo o complesso di veicoli A CARICO:

larghezza m **3,300** lunghezza m **17,250** altezza m **4,300** MASSA compl. t: **61,000**

sporg. ant. m **0,000** sporg. post. m **0,000**

Rimorchi Riserva: **PO5YX55, PP8492L**

Motrici Riserva: **PP4295R, PP5657R**

MATERIALE TRASPORTATO: nr. 01 trasformatore + acc.ri

L'indennizzo **analitico** per la maggiore usura della strada, di euro 2.85, è versato a **questo Ente**, secondo le modalità di calcolo indicate ai cc. 1 e 3 dell'art. 18 del D.P.R. n. 495/92 e s.m.i.

La presente autorizzazione è valida per il periodo dal **23/08/2023** al **09/02/2024** e per **N. 3 VIAGGI** e può essere revocata o sospesa in qualsiasi momento qualora obiettive esigenze di sicurezza del transito lo richiedano.

Il transito deve essere effettuato sul seguente percorso o elenco stradale autorizzato:

Partenza: DITTA ELETTROMECCANICA TIRONI SRL - VIA DEGLI SCARLATTI 82 - 41100 - MODENA - MO -
Comune di MODENA (MO)

VIA DEGLI SCARLATTI - VIA EMILIA EST - DA SEDE DITTA ELETTROMECCANICA TIRONI SRL CIVICO N. 82 A
INN. SS 724 DIR/A

Provincia di Modena

SP 13 - DA DIS. SS 413 COMP. ANAS AD INN. S.C. DI CAMPOGALLIANO

Unione delle Terre d'Argine (MO)

COMUNE DI CAMPOGALLIANO : VIA DEL LAVORO - DA DIS. SP 13 FINO AD INGRESSO CASELLO A/22
CAMPOGALLIANO

Arrivo: CASELLO A/22 CAMPOGALLIANO

Questo provvedimento di autorizzazione non comprende le strade provinciali richieste che alla data dell' 8 Aprile 2021 risultano trasferite ad ANAS SpA. Tali strade, devono essere integrate con una nuova autorizzazione da richiedere ai competenti uffici di ANAS Spa.

La presente autorizzazione è concessa alle seguenti condizioni:

Il veicolo/complesso veicolare deve essere segnalato come previsto dalla normativa vigente. Durante il transito in condizione di eccezionalità è obbligatorio l'uso contemporaneo delle luci di posizione, dei proiettori anabbaglianti e dei dispositivi supplementari di segnalazione visiva a luce lampeggiante gialla o arancione.

La velocità del veicolo/complesso veicolare non deve superare i limiti massimi indicati dal D.Lgs. n. 285/92 e s.m.i. e dalla Carta di circolazione nonché quelli, se diversi, fissati dagli Enti proprietari delle strade. La velocità deve essere ulteriormente ridotta nei tratti di strada a visibilità limitata, nelle curve e quando ricorrono le condizioni indicate dall'art. 141 del D.Lgs. n. 285/92 e s.m.i.

Il transito può essere effettuato **nelle ore diurne e notturne.**

Il transito deve rispettare le seguenti **PRESCRIZIONI SULL'ORARIO:**

PROVINCIA DI MODENA: E' PRESCRITTO CHE IL TRANSITO DEL VEICOLO ECCEZIONALE AVVENGA AL DI FUORI DEGLI ORARI DI MASSIMO FLUSSO DEL TRAFFICO PER EVITARE INTRALCI ALLA CIRCOLAZIONE

La presente autorizzazione non esime dal possesso dei regolari documenti di circolazione rilasciati dal competente Ufficio locale della Motorizzazione Civile.

Durante il transito devono essere osservati gli obblighi e le limitazioni localmente imposti e risultanti dalla segnaletica stradale e dalle disposizioni in vigore. L'autorizzazione non è valida nei giorni e periodi indicati annualmente da apposite disposizioni ministeriali e relativi decreti prefettizi. In caso di neve, ghiaccio, nebbia o visibilità di norma inferiore a m. 70 (settanta), il veicolo dev'essere tempestivamente allontanato dalla sede stradale e condotto alla più vicina area disponibile.

Il conducente deve essere munito del presente documento da esibire a richiesta del personale cui all'art. 12 del D.Lgs. n. 285/92 e s.m.i.

Il veicolo/complesso può circolare **SOLO CON SCORTA TECNICA.**

La scorta tecnica deve osservare le disposizioni contenute nel D.Lgs. n. 285/92 e s.m.i. (Nuovo Codice della Strada), nel D.P.R. n. 495/92 e s.m.i. (Regolamento di esecuzione del Nuovo Codice della Strada) e nel D.M. 18.07.1997 e s.m.i. (Disciplinare per le scorte tecniche ai veicoli eccezionali ed ai trasporti in condizioni di eccezionalità) ed in particolare, deve rispettare le modalità indicate dal Ministero dell'Interno. Altresì, il personale di scorta tecnica abilitato deve mettere in atto tutti gli interventi di segnalazione, pilotaggio e regolazione del traffico per rendere sicure sia le manovre del veicolo/complesso eccezionale che la circolazione degli altri veicoli presenti sulla strada, istituendo, qualora necessario, anche il senso unico alternato o la temporanea chiusura della strada (o tratto di essa). Il capo-scorta, quando dovuto, deve comunicare il movimento e le soste dei carichi eccezionali al Centro Operativo Compartmentale di Polizia Stradale territorialmente competente.

La scorta o il capo-scorta deve comunicare, in forma digitale, la data e l'ora dell'inizio e della fine dell'attività di scorta a questo Ente che ha rilasciato l'autorizzazione.

E' ammessa la facoltà di ridurre, anche congiuntamente, le dimensioni o la massa degli elementi oggetto del trasporto o il loro posizionamento o il loro numero, a condizione che permangano le condizioni che impongono la scorta, ove è prescritta. Inoltre, deve essere garantito il rispetto, in qualunque condizione di carico, delle prescrizioni di cui all'art. 16 del D.P.R. n. 495/92 e s.m.i. e deve rimanere inalterata la natura del materiale e la tipologia degli elementi. Resta fermo l'indennizzo per la maggiore usura della strada già corrisposto ai sensi dell'art. 18 del D.P.R. n. 495/92.

Il transito sulle strade autorizzate deve effettuarsi evitando le ore di maggiore punta del traffico del mattino e del pomeriggio.

E' vietata la circolazione e la sosta sulle banchine stradali e in aree esterne alla carreggiata.

La validità della presente è subordinata al rispetto delle prescrizioni previste nell'autorizzazione del gestore della rete ferroviaria, qualora il veicolo o trasporto eccezionale abbia un'altezza superiore a 4,30 metri e attraversi linee ferroviarie elettrificate.

La Ditta è obbligata a risarcire per intero i danni eventualmente arrecati al Demanio stradale su semplice presentazione da parte di questo Ente, del conto spese per le riparazioni.

Resta a carico della Ditta ogni responsabilità per danni arrecati a sé, a terzi, o cose per effetto della presente autorizzazione, rimanendo sempre questo Ente rilevato ed indenne.

Ogni spesa relativa alla presente autorizzazione, dipendente sia da accertamenti istruttori eccezionali che dalle prescrizioni in essa contenute, è a carico della Ditta.

La Ditta deve verificare l'agibilità del percorso con un giorno di anticipo rispetto alla data in cui sarà effettuato ogni singolo transito.

Gli Organi preposti al controllo devono verificare sia il rispetto delle prescrizioni ivi contenute e sia, quando dovuto, se le origini e le destinazioni finali dei relativi percorsi (o tratte) sono quelle autorizzate. Questo Ente, resta peraltro in attesa di conoscere quanto accertato per l'adozione dei necessari provvedimenti da adottarsi sull'autorizzazione concessa.

La Ditta prima di effettuare ogni viaggio, qualora sia dovuto l'indennizzo d'usura, deve comunicare l'ora e il giorno di effettuazione dello stesso. Tale comunicazione deve effettuarsi, in forma digitale, all'Ente che ha rilasciato l'autorizzazione.

Per l'utilizzo dei veicoli di riserva, prima dell'inizio del viaggio, qualora sia dovuto l'indennizzo d'usura, la Ditta deve comunicare i numeri delle targhe del veicolo o del complesso di veicoli da utilizzare per il trasporto all'Ente che ha rilasciato l'autorizzazione. La comunicazione sostituisce quella di inizio viaggio e deve essere effettuata, in forma digitale, anche dalla ditta che esegue la scorta o dal capo-scorta, se presenti.

La presente autorizzazione è rilasciata solo ai fini del trasporto internazionale per il quale è richiesta la licenza comunitaria o l'autorizzazione bilaterale o CEMT ovvero, per i trasporti eccezionali per il cabotaggio, a condizione che vengano rispettati i limiti e le condizioni delle norme vigenti in materia.

La validità della presente autorizzazione rimane subordinata a quella dei documenti tecnici (e relativa proroga di validità), rilasciati dalla Direzione Generale per la motorizzazione, ai sensi del c. 12, dell'art. 14, del D.P.R. n. 495/92 e s.m.i., per il transito sulle strade della Repubblica Italiana, con i veicoli in calce qui autorizzati.

L'utilizzo di veicoli di riserva trainanti che trainati, combinati anche in modo incrociato, è sempre subordinato alla condizione di provata abbinabilità, ai sensi dell'art. 219, c. 3, del D.P.R. n. 495/92.

PRESCRIZIONI PARTICOLARI:

PROVINCIA DI MODENA:

Dal momento che le strade provinciali interessate dal transito dei suddetti trasporti eccezionali saranno oggetto di interventi di manutenzione straordinaria delle pavimentazioni stradali nel periodo luglio-novembre 2023, si prescrive che il concessionario prenda contatti con l'Assistente di Zona ;

- Vulcano Francesco (mail : vulcano.f@provincia.modena.it per la Zona di Carpi)

con almeno TRE giorni lavorativi di preavviso, la data, l'ora del transito e il percorso autorizzato . La ditta dovrà attendere conferma di autorizzazione al transito rilasciata dall'assistente di Zona. In ogni modo i trasporti eccezionali non potranno transitare sulle strade oggetto di intervento di manutenzione se non saranno trascorse almeno 72 ORE DAL TERMINE DELL'INTERVENTO.

Nullaosta Comune di MODENA (prot. 29400/2023 del 11/08/2023):

E' PRESCRITTA LA SCORTA TECNICA E LA VERIFICA DELL'ALTEZZA DEI MANUFATTI QUALI PONTI,CAVALCAVIA,CAVALCAFERROVIE ,SOTTOPASSI CHE DALLA PAVIMENTAZIONE FINITA FINO ALL'INTRADOSSO DELLE OPERE D'ARTE, TALE ALTEZZA DEVE AVERE UN MARGINE DI ALMENO 20 CM IN PIU' RISPETTO ALL'ALTEZZA REALE RILEVATA. LA DITTA RICHIEDENTE DOVRA' COMUNICARE TRAMITE FAX N.059 2033740 AL COMANDO POLIZIA LOCALE DI MODENA DATA E ORA DEL TRANSITO CON ALMENO 2G.G. DI ANTICIPO.INOLTRE DOVRA' ESSERE VERIFICATO PREVENTIVAMENTE LA LARGHEZZA DELLA CARREGGIATA ED I RAGGI DI CURVATURA CHE IL TRASPORTO ECCEZIONALE O IL MEZZO D'OPERA DOVRA' EFFETTUARE SUL PERCORSO RICHIESTO

Nullaosta Unione delle Terre d'Argine (prot. 29520/2023 del 16/08/2023):

COMUNE DI CAMPOGALLIANO:

- VERIFICA PREVENTIVA DEL PERCORSO IL GIORNO PRECEDENTE AL TRANSITO
 - OBBLIGO DI COMUNICAZIONE, ALMENO 5 GIORNI PRIMA DEL TRANSITO,DELLA DATA ED ORA DELLO STESSO, NONCHE' DELL'ARRIVO DEL VEICOLO ECCEZIONALE NEL COMUNE DI CAMPOGALLIANO, ALL'INDIRIZZO E-MAIL stradesicure@terredargine.it
 - DURANTE IL TRANSITO SIA GARANTITA LA CONSERVAZIONE DEL MANTO STRADALE,DELLA SEGNALETICA STRADALE E DI QUANTO COSTITUISCA PERTINENZA STRADALE
- Per ulteriori informazioni rivolgersi all'Ufficio Permessi della Polizia Locale presso la Territoriale di Carpi

PROVINCIA DI MODENA: OBBLIGO DI VERIFICA DELL'AGIBILITÀ DEL PERCORSO DA EFFETTUARSI IL GIORNO PRECEDENTE AL TRANSITO PER EVITARE EVENTUALI INCONVENIENTI CHE SI DOVESSERO PRESENTARE CON L'ECCEZIONALITÀ. La ditta dovrà sempre verificare sull'intero percorso autorizzato il rispetto dei franchi di sicurezza previsti dal c.d.s. dall'intradosso delle opere d'arte e dalle linee elettriche. E' PRESCRITTO CHE IL TRANSITO DEL VEICOLO ECCEZIONALE AVVENGA AL DI FUORI DEGLI ORARI DI MASSIMO FLUSSO DEL TRAFFICO PER EVITARE INTRALCI ALLA CIRCOLAZIONE

Avverso il presente provvedimento è esperibile **ricorso al competente TAR regionale** nel termine di **60 gg**, o in alternativa ricorso straordinario al **Capo di Stato** nel termine di **120 gg**, entrambi decorrenti dalla data comunicazione dell'atto.

MODENA 23/08/2023 10:07

**IL FUNZIONARIO P.O.
Pacchioni Maria Teresa**

Documento firmato digitalmente ai sensi del D.Lgs. 82/2005 "CAD"

Documento prodotto e conservato in originale informatico e firmato digitalmente ai sensi dell'art. 20 del Codice dell'Amministrazione Digitale nella data risultante dai dati della sottoscrizione digitale. L'eventuale stampa del documento costituisce **copia analogica** sottoscritta con firma a mezzo stampa predisposta secondo l'articolo 3 del D.lgs 12 dicembre 1993, n. 39 e l'articolo 3bis, comma 4bis del Codice dell'amministrazione digitale. L'originale di questo documento è consultabile all'indirizzo:

<https://teonline.regione.emilia-romagna.it/WAMswf40/LinkTE.ashx?pdoc=a004a782-c434-410e-8be0-0ae7d27c78ab-6>

AREA TECNICA - SERVIZIO PROGRAMMAZIONE URBANISTICA, SCOLASTICA E TRASPORTI -
U.O. TRASPORTI E CONCESSIONI

via J. Barozzi 340, 41124 Modena - tel 059 209 910 fax 059 209 661 c.f. e p.i. 01375710363
Mail: trasportieccezionali@provincia.modena.it PEC: teonline@cert.provincia.modena.it Web: www.provincia.modena.it

DICHIARAZIONE SOSTITUTIVA DELL'ATTO DI NOTORIETA'
(art. 47 D.P.R 28.12.2000, n. 445, e s.m.i.)
(trasporti in conto terzi)

Il/La sottoscritto/a, Joachim Döhla nato/a a Hof /Germany il 07.02.1969
residente a D 95030 HOF Via GEORG -HACKER -WEG 13 codice in qualità
di titolare/rappresentante legale dell'impresa _____ (ragione sociale) FIDELIS*

P.IVA DE186337157 con sede in 95182 Döhlau , GERMANY Via Am Reitersberg 16
95182 Döhlau

Consapevole delle sanzioni penali richiamate dall'art. 76 del DPR 28.12.2000, n. 445, e s.m.i.,
in caso di dichiarazioni false o mendaci;

Consapevole che, ai sensi dell'art. 7 del DLgs 21.11.2005, n. 286, e s.m.i., l'esecuzione di un
trasporto in sovraccarico, violando il limite di massa complessiva massima indicata
nell'autorizzazione al trasporto eccezionale, determina la corresponsabilità del committente
con il vettore, con l'applicazione, in concorso, delle sanzioni previste dall'art. 10, c. 18, e
dall'art. 167, cc. 2 e 11, del DLgs 30.04.1992, n. 285, in ottemperanza e per gli effetti di cui
all'art. 47 del DPR 28.12.2000, n. 445, e s.m.i. e all'art. 14, c. 7, punto B), lett. b), del DPR
16.12.1992, n. 495, sotto la propria personale responsabilità,

DICHIARA

- Di essere il committente del trasporto nella qualità di: proprietario o produttore del bene, spedizioniere, altro (specificare)* _____ produttore del bene _____
- che il carico indivisibile affidato all'impresa di autotrasporto per conto di terzi*

**PIOTR RUMMEL TS EXPRESS ,FALMIEROWO 5B;PL 89-311
FALMIEROWO**

iscritta al registro elettronico nazionale delle imprese di trasporto su strada con il
n _____

titolare di licenza comunitaria numero **TU - 022083**

titolare di autorizzazione bilaterale/multilaterale numero _____

consiste di **1 trasformatore** ha una massa pari a **37,00 tonnellate*** e le seguenti
dimensioni

Length: 610 cm Larg. 330 cm Altezza 330 cm

- Luogo di carico*: **Elettromeccanica Tironi Srl, Via Emilia Est 1303/D, I-41100 MODENA**
- Luogo di scarico* **Rawcliff & Sons, Blaguegate Works - Stanley Way, GB-WN8 8EA
Skelmersdale - Lancashire**

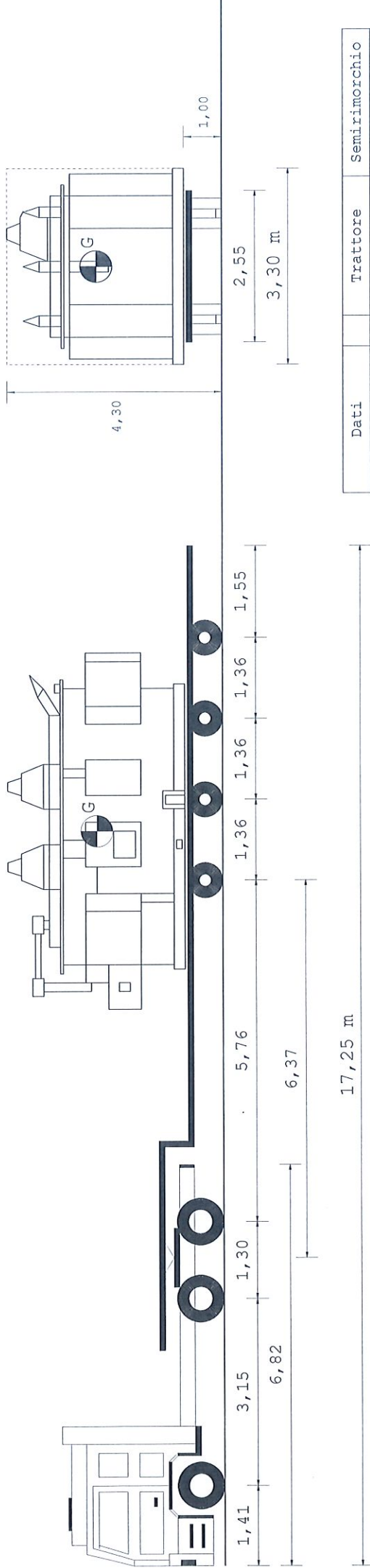
Timbro e firma del legale
rappresentante

Allegato: Copia doc. identità (tipo, numero, scadenza)

* = campo obbligatorio

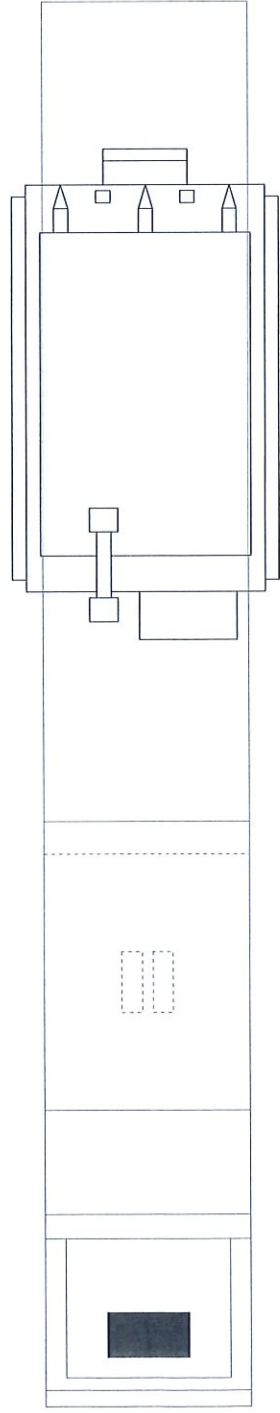
= spuntare e compilare solo i punti pertinenti

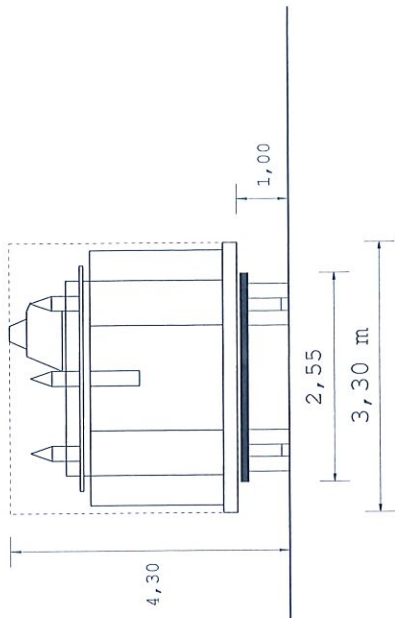
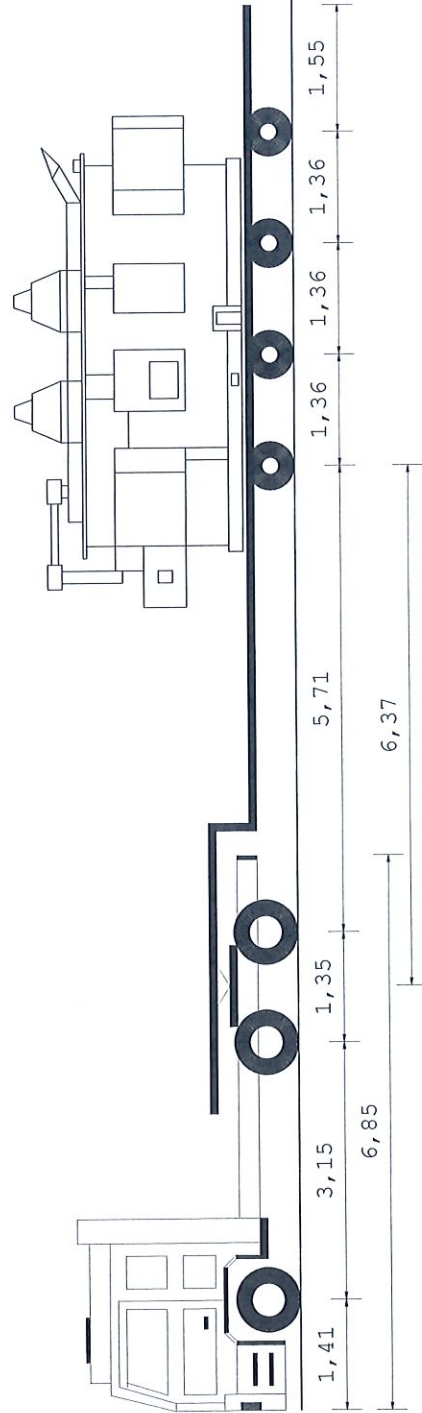




Tipo asse	S	TSG	TSG	C4L	C4L	C4L	C4L
Ruote asse	2	4	4	4	4	4	4
Peso a vuoto [t]	6,26	3,96	3,96	2,29	2,29	2,29	2,29
Peso ammesso [t]	8,00	10,50	8,50	10,00	10,00	10,00	10,00
Press.spec.terreno [Kg/cm ²]	3,45	3,13	3,13	4,93	4,93	4,93	4,92
Peso totale asse [t]	5,50	10,00	10,00	8,88	8,88	8,88	8,86

Dati	Trattore	Semirimorchio
Tara	t 10,500	12,840
Peso Merce	t 15,000	37,660
Peso su ralla	t 16,500	45,160
P. tot.effett.	t 25,500	35,500
P. max potenz.	t 27,000	58,000
Press.pneumat.	bar 8,0	8,0
Sup.Impronta	cm ² 798	450
	Lungh. m	Larg. m
	17,25	3,30
Conv. Carico	0,75	0,30
Eccedenze	0,75	0,30
	Alt. m	Peso t
	4,30	61,000
	0,30	17,000



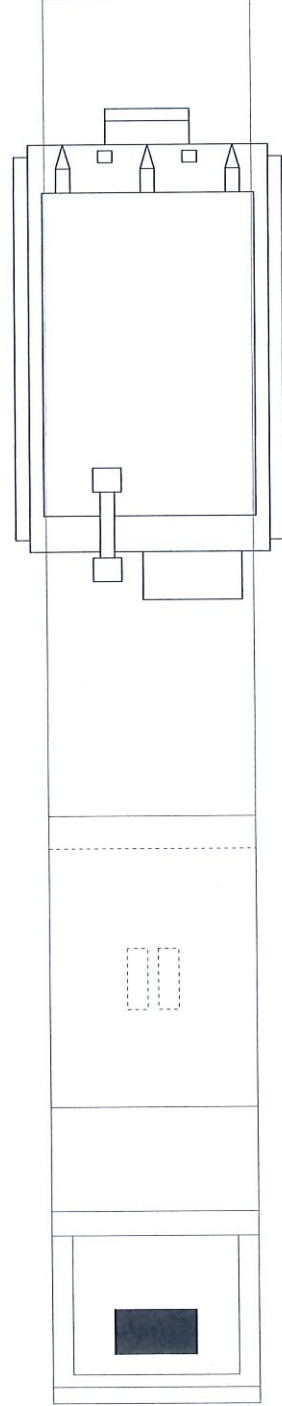


17,25 m

Tipo asse

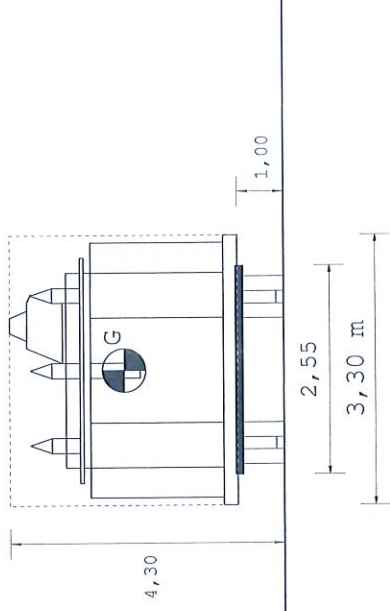
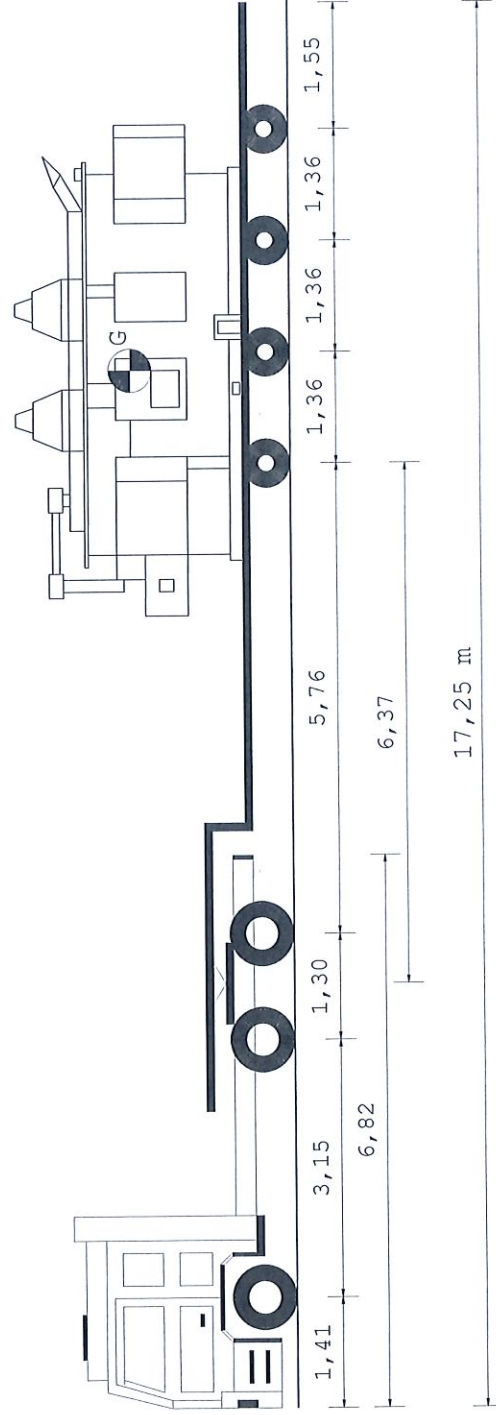
S	TSG	TSG			
2	4	4	C4L	C4L	C4L
Peso a vuoto [t]	3,94	3,94	2,28	2,28	2,28
Peso ammesso [t]	9,50	9,50	10,00	10,00	10,00
Press.spec.terreno [Kg/cm ²]	3,13	3,13	4,99	4,99	4,99
Peso totale asse [t]	10,00	10,00	8,99	8,99	8,98

Tara	t	10,475	Semirimorchio	12,810	
Peso Merce	t			38,160	
Peso su ralla	t	15,025			
Portata utile	t	17,525		45,190	
P. tot.effett.	t	25,500		35,945	
P. max potenz.	t	28,000		58,000	
Press.pneumat.	bar	8,0		8,0	
Sup.Impronta	cm ²	798		450	
Conv. Carico	Lungh. m	17,25	Larg. m	Alt. m	Peso t
Eccedenze	0,75	0,75	3,30	4,30	61,445
			0,75	0,30	17,445



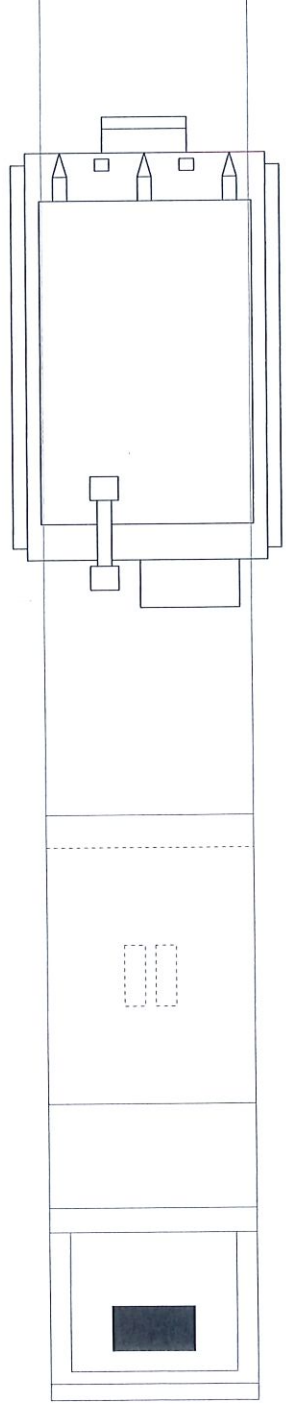
Descrizione carico : NR.01 TRASFORMATORE+ACCESSORI

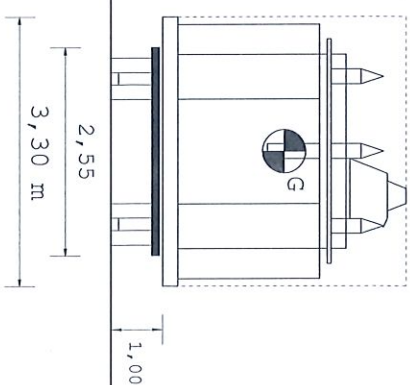
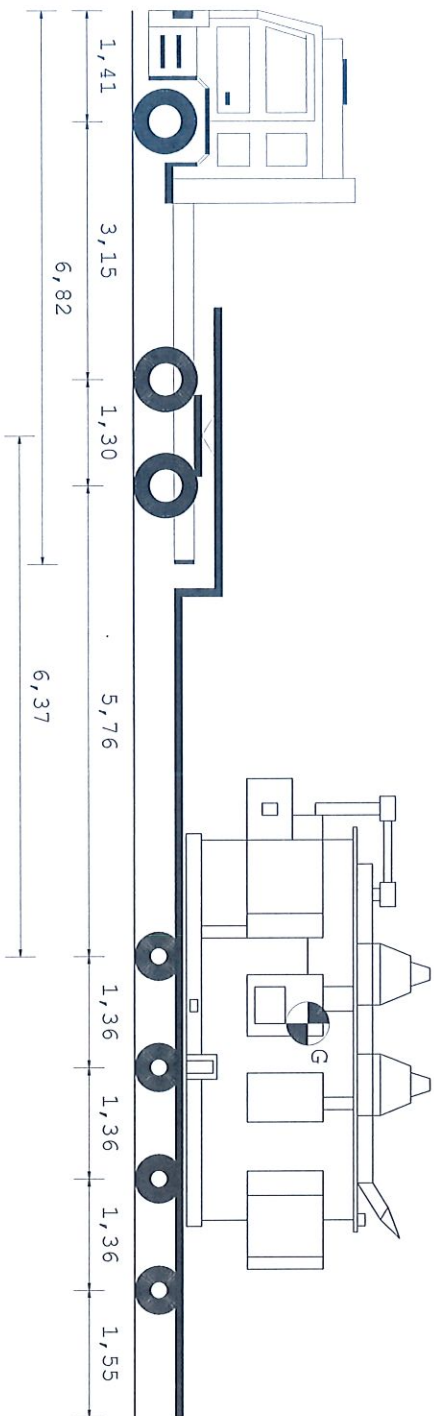
TS EXPRESS PIOTR RUMMEL



Tipo asse	S	TSG	TSG	C4L	C4L	C4L	C4L	C4L
Ruote asse	2	4	4	4	4	4	4	4
Peso a vuoto [t]	6,15	3,88	3,88	2,23	2,23	2,23	2,23	2,23
Peso ammesso [t]	9,00	12,70	8,30	10,00	10,00	10,00	10,00	10,00
Press.spec.terreno [Kg/cm ²]	3,45	3,13	3,13	4,93	4,93	4,93	4,93	4,92
Peso totale asse [t]	5,50	10,00	10,00	8,88	8,88	8,88	8,86	8,86

Dati	Trattore	Semirimorchio		
Tara	t 10,320	12,520		
Peso Merce	t	38,160		
Peso su ralla	t 15,180			
Portata utile	t 19,680	45,480		
P. tot.effett.	t 25,500	35,500		
P. max potenz.	t 30,000	58,000		
Press.pneumat.	bar 8,0	8,0		
Sup.impronta	cm ² 798	450		
	Lungh. m	Larg. m	Alt. m	Peso t
Conv. Carico	17,25	3,30	4,30	61,000
Eccedenze	0,75	0,75	0,30	17,000

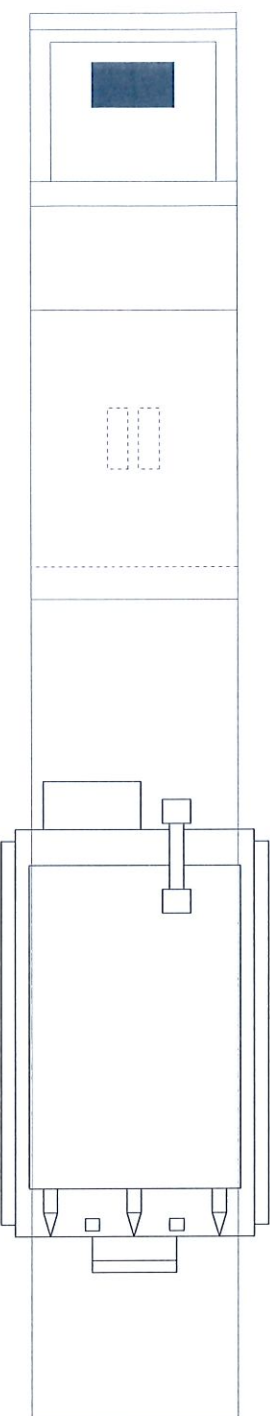


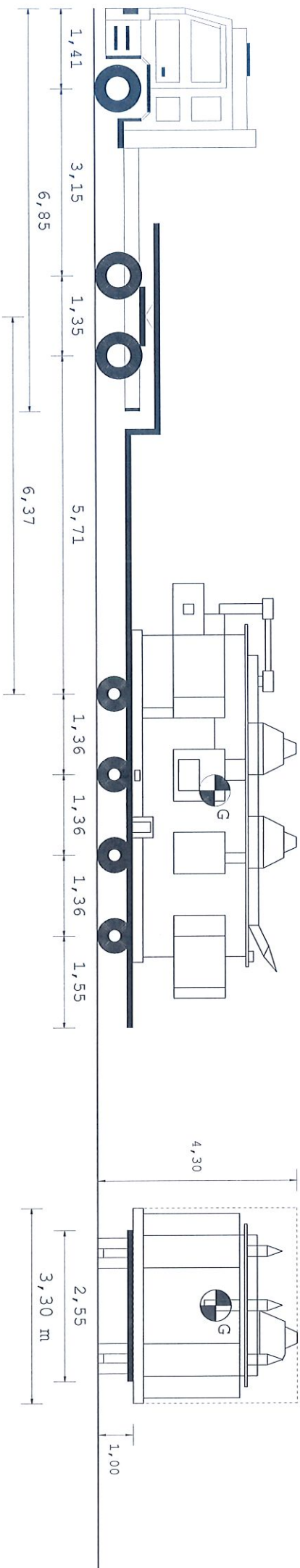


17,25 m

Tipo asse	S	TSG	TSG	C4L	C4L	C4L	C4L
Ruote asse	2	4	4	4	4	4	4
Peso a vuoto [t]	2,18	5,50	5,50	2,29	2,29	2,29	2,29
Peso ammesso [t]	8,00	10,50	8,50	10,00	10,00	10,00	10,00
Press.spec.terreno [Kg/cm ²]	3,45	3,13	3,13	4,93	4,93	4,93	4,92
Peso totale asse [t]	5,50	10,00	10,00	8,88	8,88	8,88	8,86

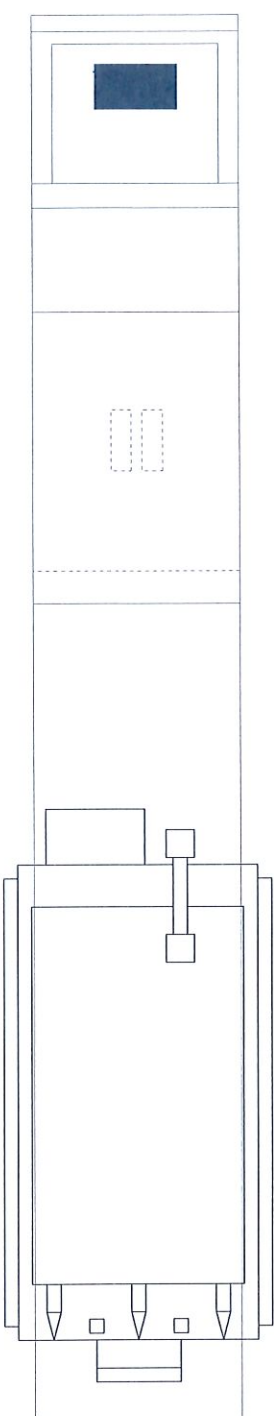
Dati	Trattore	Semirimorchio
Tara	t 10,500	12,840
Peso Merce	t	37,660
Peso su ralla	t 15,000	
Portata utile	t 16,500	45,160
P. tot.effett.	t 25,500	35,500
P. max potenz.	t 27,000	58,000
Press.pneumat.	bar 8,0	8,0
Sup.Impronta	cm ² 798	450
Conv. Carico	Lungh. m Larg. m	Alt. m
Eccedenze	0,75 0,75	0,30 17,000

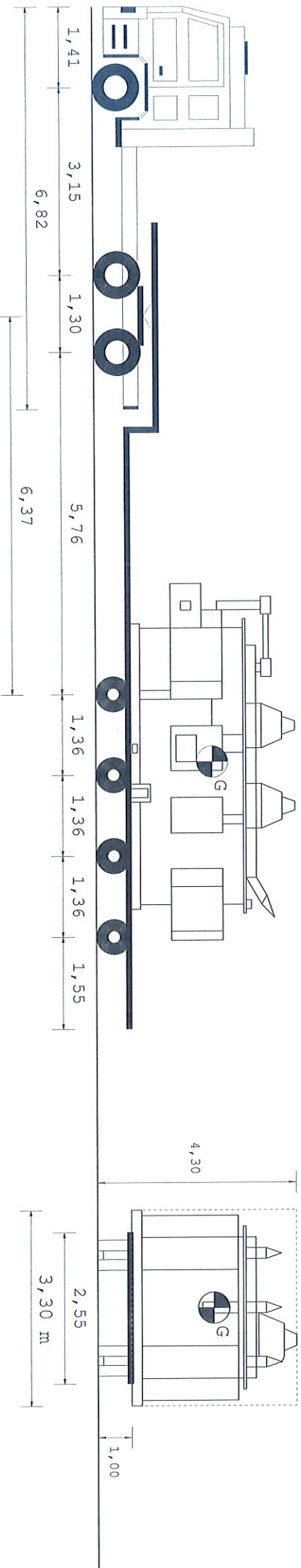




Tipo asse	S	TSG	TSG	C4L	C4L	C4L	C4L
Ruote asse	2	4	4	4	4	4	4
Peso a vuoto [t]	3,15	5,50	5,50	2,28	2,28	2,28	2,28
Peso ammesso [t]	9,00	9,50	9,50	10,00	10,00	10,00	10,00
Press. spec. terreno [Kg/cm ²]	3,45	3,13	3,13	4,93	4,93	4,93	4,92
Peso totale asse [t]	5,50	10,00	10,00	8,88	8,88	8,88	8,86

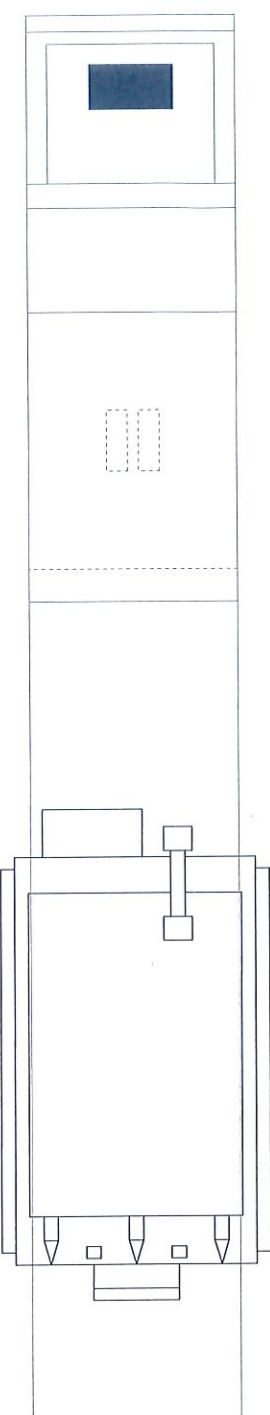
Dati	Trattore	Semirimorchio
Tara	t 10,475	12,810
Peso Merce	t	37,715
Peso su ralla	t 15,025	
Portata utile	t 17,525	45,190
P. tot. effett.	t 25,500	35,500
P. max. potenz.	t 28,000	58,000
Press. pneumat.	bar 8,0	8,0
Sup. Impronta	cm ² 798	450
Conv. Carico	Lungh. m 17,25	Larg. m 3,30
Eccedenze	0,75	0,75
		Alt. m 4,30
		Peso t 61,000
		17,000





Tipo asse	S	TSG	TSG	C4L	C4L	C4L	C4L
Ruote asse	2	4	4	4	4	4	4
Peso a vuoto [t]	3,94	5,00	5,00	2,23	2,23	2,23	2,23
Peso ammesso [t]	9,00	12,70	8,30	10,00	10,00	10,00	10,00
Press.spec.terreno [Kg/cm ²]	3,45	3,13	3,13	4,93	4,93	4,93	4,92
Peso totale asse [t]	5,50	10,00	10,00	8,88	8,88	8,88	8,86

Dati	Trattore	Semirimorchio
Tara	t 10,320	12,520
Peso Merce	t	38,160
Peso su ralla	t 15,180	
Portata utile	t 19,680	45,480
P. tot.effett.	t 25,500	35,500
P. max potenz.	t 30,000	58,000
Press.pneumat. bar	8,0	8,0
Sup.Impronta cm ²	798	450
Conv. Carico	Lungh. m 17,25	Larg. m 3,30
Eccedenze	0,75	0,75
		Alt. m 0,30
		Peso t 17,000



Descrizione carico : NR.01 TRASFORMATORE+ACCESSORI

TS EXPRESS PIOTR RUMMEL