



Autorizzazione 11304/2023 del 12/07/2023 17:26

Codice Pratica: **11304/2023**

Nuova domanda

Imposta di bollo
assolta in modo
virtuale. Aut. Agenzia
delle Entrate - Dir.
Prov. di Modena - Uff.
Terr. di Modena n.
15224 del 04/03/2015

GRUBER LOGISTICS UAB

Vilkpedes g 4, Vilnius
03151 Lituania
Tel: +37066100700
Mail: lithuania@gruber-logistics.com
PEC: master.fornoni@gmail.com

**AREA TECNICA - SERVIZIO PROGRAMMAZIONE URBANISTICA, SCOLASTICA E TRASPORTI -
U.O. TRASPORTI E CONCESSIONI**

Visto il D.Lgs. n. 285/92 e s.m.i. e il D.P.R. n. 495/92 e s.m.i.

In esecuzione della L.R. n. 13/2015.

Richiamato quanto disposto relativamente alle competenze dei Dirigenti dall'art. 107 del D.Lgs 18 Agosto 2000, n. 267 e s.m.i. e dallo Statuto e Regolamento di Organizzazione dell'Ente.

Vista la domanda pervenuta in data **27/06/2023** assunta al P.G. **23416/2023** dalla Ditta **GRUBER LOGISTICS UAB** con sede in **Vilkpedes g 4, Vilnius - 03151 Lituania P.I./C.F. 00011100211**.

Visto il nulla osta rilasciato dagli Enti proprietari delle strade interessate al transito.

AUTORIZZA

la Ditta in indirizzo ad effettuare il seguente transito eccezionale:

Il veicolo utilizzato è MOTRICE/TRATTORE:

MARCA E TIPO **SCANIA** N° DI TARGA **KTT797** ASSI **3**

con traino di RIMORCHIO/SEMIRIMORCHIO:

MARCA E TIPO **DE ANGELIS** N° DI TARGA **XA501TC** ASSI **4**

Caratteristiche massime veicolo o complesso di veicoli A CARICO:

larghezza m	3,000	lunghezza m	20,000	altezza m	4,300	MASSA compl. t:	72,000
sporg. ant. m	0,000	sporg. post. m	0,000				

Motrici Riserva: **KTT798**

MATERIALE TRASPORTATO: PERFORATRICE CINGOLATA

L'indennizzo **analitico** per la maggiore usura della strada, di euro 240.00, è versato a **questo Ente**, secondo le modalità di calcolo indicate ai cc. 1 e 3 dell'art. 18 del D.P.R. n. 495/92 e s.m.i.

La presente autorizzazione è valida per il periodo dal **17/07/2023** al **16/01/2024** e per **N. 10 VIAGGI** e può essere revocata o sospesa in qualsiasi momento qualora obiettive esigenze di sicurezza del transito lo richiedano.

Il transito deve essere effettuato sul seguente percorso o elenco stradale autorizzato:

Partenza: Campogalliano A/22, svincolo casello
E VICEVERSA A CARICO CON LE STESSE DIMENSIONI E PESO
5 VIAGGI ANDATA E 5 VIAGGI RITORNO

Unione delle Terre d'Argine (MO)

Comune di CAMPOGALLIANO: Via del Lavoro - da uscita casello Autostradale A/22 Campogalliano ad innesto SP.13

Provincia di Modena

SP.13 - da disinnesto SS.CC. di Campogalliano (Via del Lavoro) ad innesto SS.413 di competenza ANAS

Comune di MODENA (MO)

Via Emilia Est - da disinnesto tratti competenza Anas (SS.413- SS.724 DIR/A) fino ad innesto competenze ANAS SS.9 Direz. Bologna

Comune di Valsamoggia (BO)

Strade Comunali - da SS.9 per Nuova Viabilità Polo Martignone (r.da Philip Morris) fino a Bretella di Collegamento - (SP.27 VAR)

Strade del Comune di Valsamoggia (BO):

da S.S. 9 ANAS per Nuova viabilità Polo Martignone (r.da Philip Morris) fino a BRETELLA DI COLLEGAMENTO/SP.27VAR.

Strade della Città metropolitana di Bologna (BO):

BRETELLA DI COLLEGAMENTO (A/1-SC.Valsamoggia-SS.9) da S.C. di Valsamoggia fino ad ingresso al raccordo al casello autostradale A/1 'VALSAMOGGIA'.

E VICEVERSA A CARICO CON LE STESSE DIMENSIONI E PESO

Questo provvedimento di autorizzazione non comprende le strade provinciali richieste che alla data dell' 8 Aprile 2021 risultano trasferite ad ANAS SpA. Tali strade, devono essere integrate con una nuova autorizzazione da richiedere ai competenti uffici di ANAS Spa.

La presente autorizzazione è concessa alle seguenti condizioni:

Il veicolo/complesso veicolare deve essere segnalato come previsto dalla normativa vigente. Durante il transito in condizione di eccezionalità è obbligatorio l'uso contemporaneo delle luci di posizione, dei proiettori anabbaglianti e dei dispositivi supplementari di segnalazione visiva a luce lampeggiante gialla o arancione.

La velocità del veicolo/complesso veicolare non deve superare i limiti massimi indicati dal D.Lgs. n. 285/92 e s.m.i. e dalla Carta di circolazione nonché quelli, se diversi, fissati dagli Enti proprietari delle strade. La velocità deve essere ulteriormente ridotta nei tratti di strada a visibilità limitata, nelle curve e quando ricorrono le condizioni indicate dall'art. 141 del D.Lgs. n. 285/92 e s.m.i.

Il transito può essere effettuato **nelle ore diurne e notturne.**

Il transito deve rispettare le seguenti **PRESCRIZIONI SULL'ORARIO:**

Nullaosta Città metropolitana di Bologna (prot. 24668/2023 del 05/07/2023): Transito non concesso dalle ore 07:00 alle 09:30 e dalle 16:30 alle 19:30 causa elevate punte di traffico.

La presente autorizzazione non esime dal possesso dei regolari documenti di circolazione rilasciati dal competente Ufficio locale della Motorizzazione Civile.

Durante il transito devono essere osservati gli obblighi e le limitazioni localmente imposti e risultanti dalla segnaletica stradale e dalle disposizioni in vigore. L'autorizzazione non è valida nei giorni e periodi indicati annualmente da apposite disposizioni ministeriali e relativi decreti prefettizi. In caso di neve, ghiaccio, nebbia o visibilità di norma inferiore a m. 70 (settanta), il veicolo dev'essere tempestivamente allontanato dalla sede stradale e condotto alla più

vicina area disponibile.

Il conducente deve essere munito del presente documento da esibire a richiesta del personale cui all'art. 12 del D.Lgs. n. 285/92 e s.m.i.

Il veicolo/complesso può circolare **SENZA SCORTA TECNICA**.

Il veicolo/complesso deve rispettare le seguenti **PRESCRIZIONI SULLA SCORTA TECNICA**:

Nullaosta Città metropolitana di Bologna (prot. 24668/2023 del 05/07/2023): Obbligo di scorta tecnica per adempiere all'obbligo di transito condizionato sui manufatti(VEDI PRESCRIZIONI PARTICOLARI) **NESSUN OBBLIGO DI SCORTA PER I RESTANTI TRATTI AUTORIZZATI**

E' ammessa la facoltà di ridurre, anche congiuntamente, le dimensioni o la massa degli elementi oggetto del trasporto o il loro posizionamento o il loro numero, a condizione che permangano le condizioni che impongono la scorta, ove è prescritta. Inoltre, deve essere garantito il rispetto, in qualunque condizione di carico, delle prescrizioni di cui all'art. 16 del D.P.R. n. 495/92 e s.m.i. e deve rimanere inalterata la natura del materiale e la tipologia degli elementi. Resta fermo l'indennizzo per la maggiore usura della strada già corrisposto ai sensi dell'art. 18 del D.P.R. n. 495/92.

Il transito sulle strade autorizzate deve effettuarsi evitando le ore di maggiore punta del traffico del mattino e del pomeriggio.

E' vietata la circolazione e la sosta sulle banchine stradali e in aree esterne alla carreggiata.

La validità della presente è subordinata al rispetto delle prescrizioni previste nell'autorizzazione del gestore della rete ferroviaria, qualora il veicolo o trasporto eccezionale abbia un'altezza superiore a 4,30 metri e attraversi linee ferroviarie elettrificate.

La Ditta è obbligata a risarcire per intero i danni eventualmente arrecati al Demanio stradale su semplice presentazione da parte di questo Ente, del conto spese per le riparazioni.

Resta a carico della Ditta ogni responsabilità per danni arrecati a sé, a terzi, o cose per effetto della presente autorizzazione, rimanendo sempre questo Ente rilevato ed indenne.

Ogni spesa relativa alla presente autorizzazione, dipendente sia da accertamenti istruttori eccezionali che dalle prescrizioni in essa contenute, è a carico della Ditta.

La Ditta deve verificare l'agibilità del percorso con un giorno di anticipo rispetto alla data in cui sarà effettuato ogni singolo transito.

Gli Organi preposti al controllo devono verificare sia il rispetto delle prescrizioni ivi contenute e sia, quando dovuto, se le origini e le destinazioni finali dei relativi percorsi (o tratte) sono quelle autorizzate. Questo Ente, resta peraltro in attesa di conoscere quanto accertato per l'adozione dei necessari provvedimenti da adottarsi sull'autorizzazione concessa.

La Ditta prima di effettuare ogni viaggio, qualora sia dovuto l'indennizzo d'usura, deve comunicare l'ora e il giorno di effettuazione dello stesso. Tale comunicazione deve effettuarsi, in forma digitale, all'Ente che ha rilasciato l'autorizzazione.

Per l'utilizzo dei veicoli di riserva, prima dell'inizio del viaggio, qualora sia dovuto l'indennizzo d'usura, la Ditta deve comunicare i numeri delle targhe del veicolo o del complesso di veicoli da utilizzare per il trasporto all'Ente che ha rilasciato l'autorizzazione. La comunicazione sostituisce quella di inizio viaggio e deve essere effettuata, in forma digitale, anche dalla ditta che esegue la scorta o dal capo-scorta, se presenti.

L'utilizzazione dei veicoli locati o comodati senza conducente per il trasporto merci su strada per conto terzi, sia nelle relazioni di traffico nazionale che internazionale, deve rispettare quanto disposto dalle vigenti direttive comunitarie e dai decreti di attuazione in materia, nonché dall'articolo 84 del D.Lgs. n. 285/92.

Per l'utilizzazione di veicoli locati senza conducente ovvero in comodato d'uso gratuito, deve trovarsi a bordo del veicolo la probante documentazione richiesta dalle norme vigenti in materia e tra questa, in particolare, quella attestante sia la disponibilità d'uso del veicolo stesso che il rapporto di lavoro del conducente.

La presente autorizzazione è rilasciata solo ai fini del trasporto internazionale per il quale è richiesta la licenza comunitaria o l'autorizzazione bilaterale o CEMT ovvero, per i trasporti eccezionali per il cabotaggio, a condizione che vengano rispettati i limiti e le condizioni delle norme vigenti in materia.

La validità della presente autorizzazione rimane subordinata a quella dei documenti tecnici (e relativa proroga di validità), rilasciati dalla Direzione Generale per la motorizzazione, ai sensi del c. 12, dell'art. 14, del D.P.R. n. 495/92 e s.m.i., per il transito sulle strade della Repubblica Italiana, con i veicoli in calce qui autorizzati.

L'utilizzo di veicoli di riserva trainanti che trainati, combinati anche in modo incrociato, è sempre subordinato alla condizione di provata abbinabilità, ai sensi dell'art. 219, c. 3, del D.P.R. n. 495/92.

PRESCRIZIONI PARTICOLARI:

Nullaosta Città metropolitana di Bologna (prot. 24668/2023 del 05/07/2023):

Obbligo di scorta tecnica (per adempiere al transito condizionato sui manufatti).

Transito non concesso dalle ore 07:00 alle 09:30 e dalle 16:30 alle 19:30 causa elevate punte di traffico.

Prima di procedere al trasporto, idoneo personale deve effettuare sopralluogo di verifica per accertare che le aree d'intersezione interessate siano sufficienti alle manovre richieste.

Il giorno precedente i transiti verificare il permanere delle condizioni di sicurezza della viabilità interessata.

In relazione al notevole ingombro del complesso che costringe lo stesso ad invadere la semi-carreggiata destinata all'opposto senso di marcia, la scorta tecnica deve attuare tutti gli interventi necessari per regolamentare in sicurezza la circolazione sulle strade autorizzate.

Il convoglio eccezionale durante il suo tragitto deve adottare una condotta di marcia atta a garantire la possibilità di dare la precedenza e la mobilità a tutti i mezzi di intervento e primo soccorso.

Il convoglio eccezionale ed il personale di scorta tecnica deve adottare ogni cautela ed accorgimento nell'attraversamento dell'intero percorso al fine di non interferire mai con tutti gli impianti aerei compresi quelli della segnaletica a bandiera e semaforici presenti sul percorso in relazione all'altezza presentata dal carico.

Il complesso veicolare nell'attraversare le rotatorie e le intersezioni poste sul percorso deve tener conto che, essendo tale spazio continuamente impegnato dai veicoli in movimento, deve essere presegnalato dalla scorta tecnica con tempi e modalità tali da evitare pericolo e disagio alla circolazione veicolare, inoltre il complesso veicolare non deve, in alcun modo, interferire con i delineatori speciali posti lungo il per-corso.

Nel caso fosse necessario smontare temporaneamente i segnali stradali, questi, devono essere immediatamente reinstallati a perfetta regola d'arte a cura e spese della Ditta trasportatrice (ripristinare immediatamente ogni eventuale danno causato alle strade comunali e provinciali, comunicandolo ai competenti Uffici tecnici).

Durante la sosta, il complesso, deve collocarsi completamente fuori dalla sede stradale, senza arrecare ostruzioni e pericoli per la circolazione veicolare e pedonale ed essere opportunamente presidiato dal personale di scorta tecnica. Per avere la viabilità assicurata, la Ditta dovrà comunicare con congruo anticipo alle PM. del Comune di Valsamoggia (fax. 051-832921; email. poliziamunicipale@comune.valsamoggia.bo.it) la data, l'ora, le strade su cui sarà effettuato il transito e gli estremi dell'autorizzazione rilasciata da questo Ente.

PRESCRIZIONI PARTICOLARI PER IL TRANSITO SUI MANUFATTI COMUNALI E PROVINCIALI (soprattutto sui manufatti scavalcanti le vie S.Lorenzo e Castellaccio presenti sulla Bretella):

OBBLIGO DI TRANSITO CONDIZIONATO - transito soggetto alle seguenti limitazioni particolari:

- velocità di percorrenza non superiore a 5 km/h;
- transito a centro corsia (vietato interessare il margine destro anche se consentito dall'ampiezza della corsia stessa);
- transito unico sul ponte, ovvero transito in assenza di altri veicoli che precedono o seguono nella medesima corsia e direzione di marcia (nessun condizionamento imposto nell'altra direzione, tranne l'esclusione di altro trasporto eccezionale per massa, come previsto dal D.P.R. n. 495/92 al c. 8 dell'art. 16 – Regolamento di esecuzione);
- scorta tecnica per la percorrenza sul ponte, nonché obbligo di assistenza tecnica qualora siano necessari particolari accorgimenti tecnici o particolari cautele atte a salvaguardare le opere stradali.

Nullaosta Comune di MODENA (prot. 25065/2023 del 10/07/2023):

NON E' PRESCRITTA LA SCORTA TECNICA MA E'PRESCITTA LA VERIFICA DELL'ALTEZZA DEI MANUFATTI QUALI PONTI,CAVALCAVIA,CAVALCAFERROVIE ,SOTTOPASSI CHE DALLA PAVIMENTAZIONE FINITA FINO ALL'INTRADOSSO DELLE OPERE D'ARTE, TALE ALTEZZA DEVE AVERE UN MARGINE DI ALMENO 20 CM IN PIU' RISPETTO ALL'ALTEZZA REALE RILEVATA. LA DITTA RICHIEDENTE DOVRA' COMUNICARE TRAMITE FAX N.059 2033740 AL COMANDO POLIZIA LOCALE DI MODENA DATA E ORA DEL TRANSITO CON ALMENO 2G.G. DI ANTICIPO.E' PRESCRITTO CHE IL TRANSITO DEL VEICOLO ECCEZIONALE AVVENGA AL DI FUORI DEGLI ORARI DI MASSIMO FLUSSO VEICOLARE PER EVITARE DISAGI ALA CIRCOLAZIONE.INOLTRE DOVRA' ESSERE VERIFICATO PREVENTIVAMENTE LA LARGHEZZA DELLA CARREGGIATA ED I RAGGI DI CURVATURA CHE IL TRASPORTO ECCEZIONALE O IL MEZZO D'OPERA DOVRA' EFFETTUARE SUL PERCORSO RICHiesto.

Nullaosta Unione delle Terre d'Argine (prot. 25731/2023 del 12/07/2023):

COMUNE DI CAMPOGALLIANO:

- VERIFICA PREVENTIVA DEL PERCORSO IL GIORNO PRECEDENTE AL TRANSITO
 - OBBLIGO DI COMUNICAZIONE, ALMENO 5 GIORNI PRIMA DEL TRANSITO, DELLA DATA ED ORA DELLO STESSO, NONCHE' DELL'ARRIVO DEL VEICOLO ECCEZIONALE NEL COMUNE DI CAMPOGALLIANO, ALL'INDIRIZZO E-MAIL stradesicure@terredargine.it
 - DURANTE IL TRANSITO SIA GARANTITA LA CONSERVAZIONE DEL MANTO STRADALE, DELLA SEGNALETICA STRADALE E DI QUANTO COSTITUISCA PERTINENZA STRADALE
- Per ulteriori informazioni rivolgersi all'Ufficio Permessi della Polizia Locale presso la Territoriale di Carpi

PROVINCIA DI MODENA: OBBLIGO DI VERIFICA DELL'AGIBILITÀ DEL PERCORSO DA EFFETTUARSI IL GIORNO PRECEDENTE AL TRANSITO PER EVITARE EVENTUALI INCONVENIENTI CHE SI DOVESSERO PRESENTARE CON L'ECCEZIONALITÀ. La ditta dovrà sempre verificare sull'intero percorso autorizzato il rispetto dei franchi di sicurezza previsti dal c.d.s. dall'intradosso delle opere d'arte e dalle linee elettriche. E' PRESCRITTO CHE IL TRANSITO DEL VEICOLO ECCEZIONALE AVVENGA AL DI FUORI DEGLI ORARI DI MASSIMO FLUSSO DEL TRAFFICO PER EVITARE INTRALCI ALLA CIRCOLAZIONE

** Dal momento che le strade provinciali interessate dal transito dei suddetti trasporti eccezionali saranno oggetto di interventi di manutenzione straordinaria delle pavimentazioni stradali nel periodo luglio-novembre 2023, si prescrive che il concessionario prenda contatti con gli Assistenti di Zona ;

- Andrea Ruosi (mail : ruosi.a@provincia.modena.it per la Zona di Mirandola),
- De Marco Gimmi (mail demarco.g@provincia.modena.it per la Zona di Modena),
- Vulcano Francesco (mail : vulcano.f@provincia.modena.it per la Zona di Carpi)

con almeno TRE giorni lavorativi di preavviso, la data, l'ora del transito e il percorso autorizzato . La ditta dovrà attendere conferma di autorizzazione al transito rilasciata dall'assistente di Zona. In ogni modo i trasporti eccezionali non potranno transitare sulle strade oggetto di intervento di manutenzione se non saranno trascorse almeno 72 ORE DAL TERMINE DELL'INTERVENTO.

Avverso il presente provvedimento è esperibile **ricorso al competente TAR regionale** nel termine di **60 gg**, o in alternativa ricorso straordinario al **Capo di Stato** nel termine di **120 gg**, entrambi decorrenti dalla data comunicazione dell'atto.

MODENA 12/07/2023 17:26

IL FUNZIONARIO P.O.
Pacchioni Maria Teresa

Documento firmato digitalmente ai sensi del D.Lgs. 82/2005 "CAD"

Documento prodotto e conservato in originale informatico e firmato digitalmente ai sensi dell'art. 20 del Codice dell'Amministrazione Digitale nella data risultante dai dati della sottoscrizione digitale. L'eventuale stampa del documento costituisce **copia analogica** sottoscritta con firma a mezzo stampa predisposta secondo l'articolo 3 del D.lgs 12 dicembre 1993, n. 39 e l'articolo 3bis, comma 4bis del Codice dell'amministrazione digitale. L'originale di questo documento è consultabile all'indirizzo:

<https://teonline.regione.emilia-romagna.it/WAMswf40/LinkTE.ashx?pdoc=4740c62d-9d67-4645-bfad-a3e63a2adb1c-6>

DICHIARAZIONE SOSTITUTIVA DELL'ATTO DI NOTORIETA'
(art. 47 D.P.R 28.12.2000, n. 445, e s.m.i.)
(trasporti in conto terzi)

Il sottoscritto Michael Gruber, nato a Bolzano prov. (BZ) il 24/04/1984 residente a Ora (BZ), Via della Cascata 1, codice fiscale GRBMHL84D24A9520 in qualità di rappresentante legale dell'impresa Gruber Logistics GmbH, P. IVA DE251273055, con sede legale in Kreuztal (RFT), Marburgerstrasse 390, consapevole delle sanzioni penali richiamate dall'art. 76 del DPR 28.12.2000, n. 445, e s.m.i., in caso di dichiarazioni false o mendaci; consapevole che, ai sensi dell'art. 7 del DLgs 21.11.2005, n. 286, e s.m.i., l'esecuzione di un trasporto in sovraccarico, violando il limite di massa complessiva massima indicata nell'autorizzazione al trasporto eccezionale, determina la corresponsabilità del committente con il vettore, con l'applicazione, in concorso, delle sanzioni previste dall'art. 10, c. 18, e dall'art. 167, cc. 2 e 11, del DLgs 30.04.1992, n. 285, in ottemperanza e per gli effetti di cui all'art. 47 del DPR 28.12.2000, n. 445, e s.m.i, e all'art. 14, c. 7, punto B), lett. b), del DPR 16.12.1992, n. 495, sotto la propria personale responsabilità,

DICHIARA

Di essere il committente del trasporto nella qualità di: proprietario o produttore del bene,

spedizionario, altro (specificare)* _____

che il carico indivisibile affidato all'impresa di autotrasporto per conto di terzi * Gruber Logistics S.p.A, I-39040, Ora (BZ), Via Nazionale 75, P. IVA 00520690215

iscritta al registro elettronico nazionale delle imprese di trasporto su strada con il n M0011090

titolare di licenza comunitaria numero 00079718

titolare di autorizzazione bilaterale/multilaterale numero _____

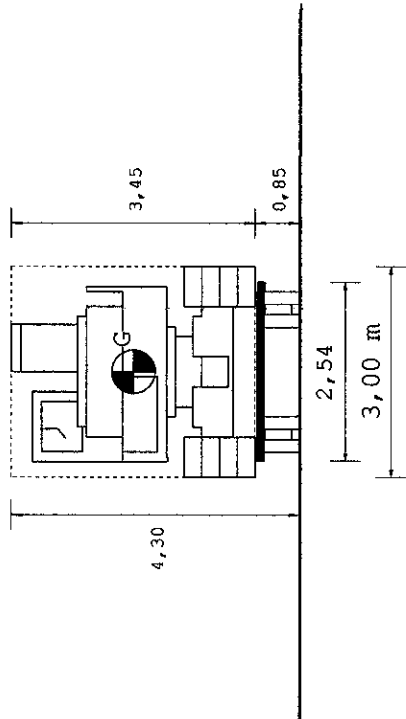
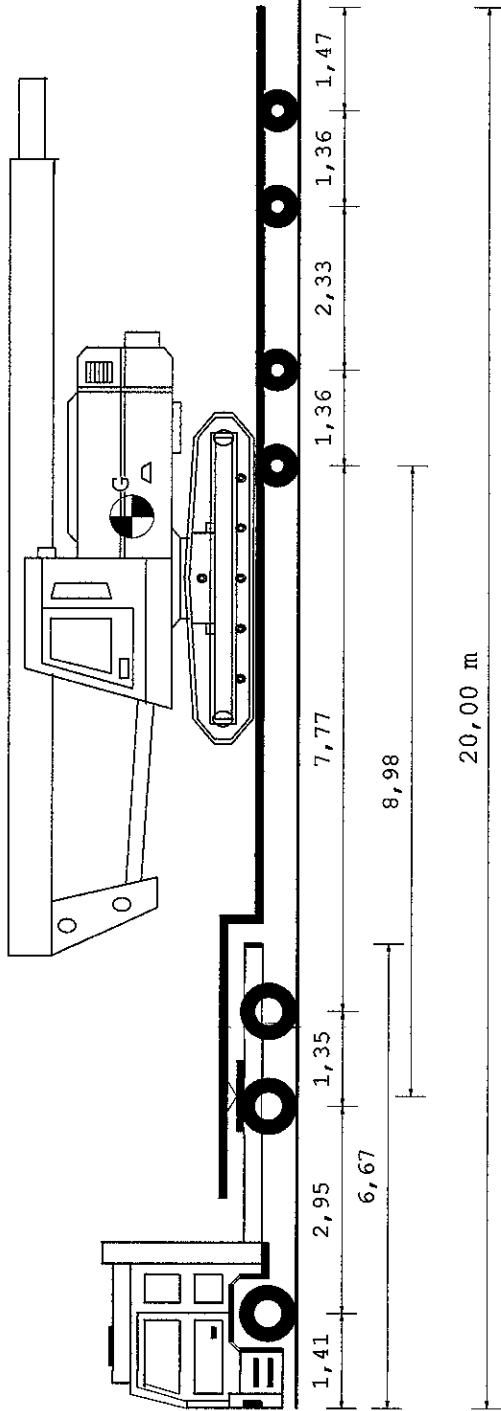
consiste di Nr.10 perforatrici, per Nr. 10 viaggi (5 andata e 5 ritorno) con una massa complessiva pari a 47 tonnellate ciascuno:

- **Largh. (m) 3,00 Lungh. (m) 12,50 Altezza (m) 3,45 m.**
- **Luogo di carico* Peterstrasse, 45 – 42499 Huckeswagen – Germania**
- **Luogo di scarico* Via Alexander Fleming, 81100 Caserta, CE - Italia**

Kreuztal, li 13.06.2023

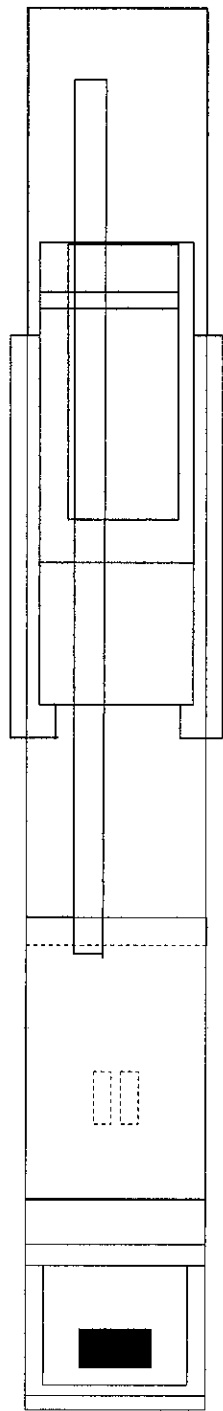
Timbro e firma del legale

GRUBER
LOGISTICS GmbH
D-57223 Kreuztal, Marburgerstr. 390
MwSt. DE251273055



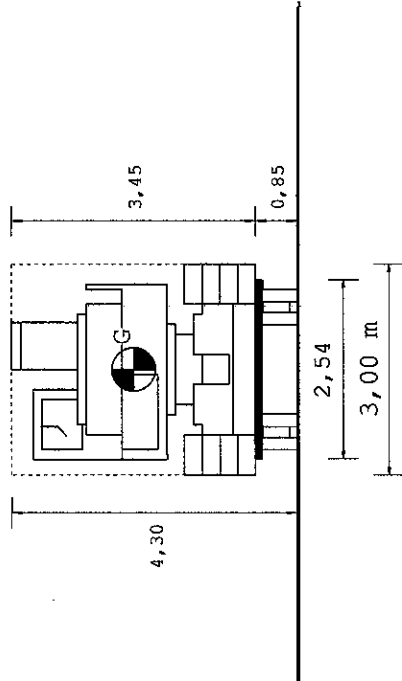
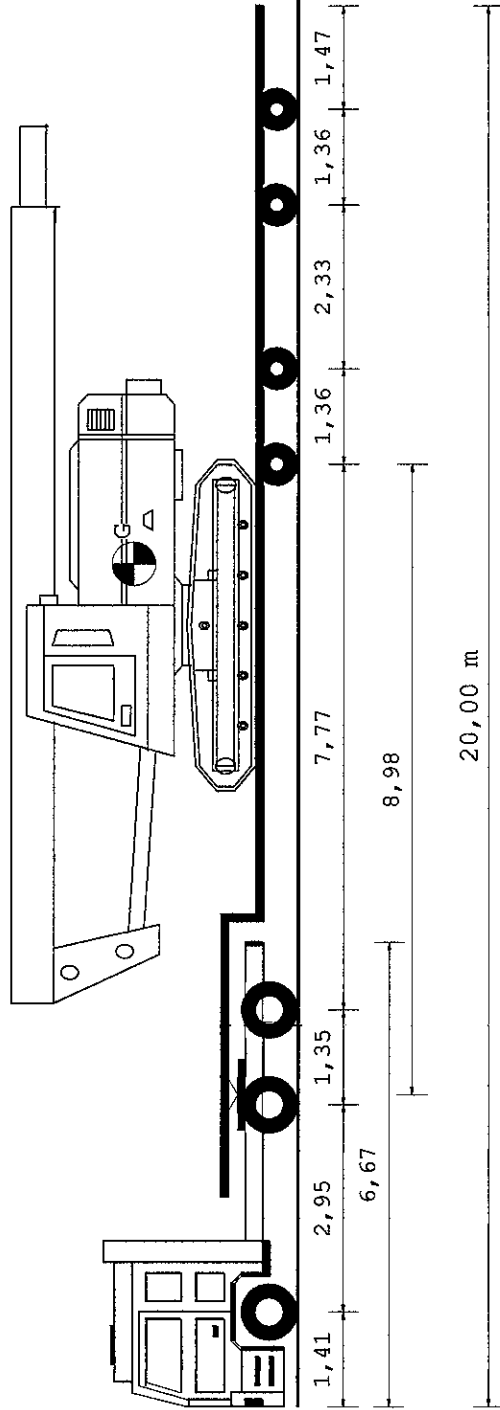
Tipo asse	S	TSG	TSG	C4V	C4V	C4V	C4V
Ruote asse	2	4	4	4	4	4	4
Peso a vuoto [t]	6,92	3,89	3,89	2,17	2,17	2,17	2,17
Peso ammesso [t]	9,00	13,00	13,00	12,00	12,00	12,00	12,00
Press.spec.terreno [Kg/cm²]	6,67	5,00	5,00	5,56	5,56	5,56	5,56
Peso totale asse [t]	8,00	12,00	12,00	10,00	10,00	10,00	10,00

Dati	Trattore	Semirimorchio
Tara	t 10,494	12,900
Peso Merce	t	48,606
Peso su ralla	t 21,506	
Portata utile	t 24,506	57,100
Peso tot.effett	t 32,000	40,000
Peso max potenz	t 35,000	70,000
Press.pneumat.	bar 8,0	8,0
Sup.Impronta	cm² 600	450
	Lungh. m	Larg. m
	20,00	3,00
Conv. Carico	3,50	0,45
Eccedenze		Alt. m
		4,30
		Peso t
		72,000
		28,000



GRUBER Logistics, UAB
 Vilkipėdės g. 4, LT-03153 Vilnius, Lithuania
 Company code: 304584541
 VAT number: LT1000116024P
 T. +370 681 00700
 E-mail: Lithuania@gruber-logistics.com

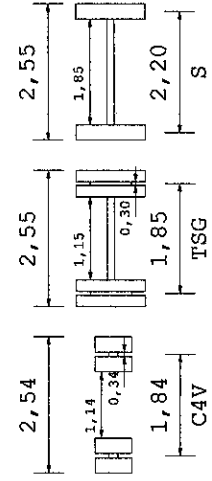
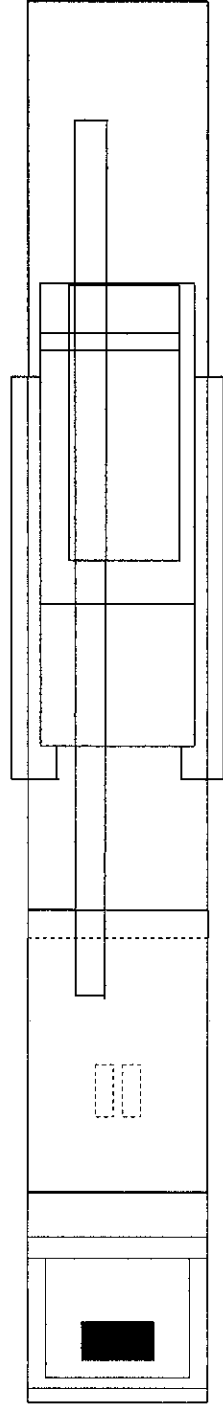
Descrizione carico : PERFORATRICE CINGOLATA



Tipo asse — S
 Ruote asse 2 4 TSG TSG
 Peso a vuoto [t] 6,87 3,88 3,88
 Peso ammesso [t] 9,00 13,00 13,00
 Press.spec.terreno [Kg/cm²] 6,67 5,00 5,00
 Peso totale asse [t] 8,00 12,00 12,00

C4V C4V C4V C4V C4V C4V
 4 4 4 4 4 4
 2,17 2,17 2,17 2,17 2,17 2,17
 12,00 12,00 12,00 12,00 12,00 12,00
 5,56 5,56 5,56 5,56 5,56 5,56
 10,00 10,00 10,00 10,00 10,00 10,00

Dati	Trattore	Semiriorchio
Tara	t 10,415	12,900
Peso Merce	t	48,685
Peso su ralla	t 21,585	
Portata utile	t 24,585	57,100
Peso tot.effett	t 32,000	40,000
Peso max potenz	t 35,000	70,000
Press.pneumat.	bar 8,0	8,0
Sup.Impronta	cm ² 600	450
	Lungh. m	Larg. m
	20,00	3,00
Conv. Carico	3,50	0,45
Eccedenze		Peso t
		4,30
		0,30
		28,000



GRUBER Logistics, UAB
 Vilkipėdės g. 4, LT-03161 Vilnius, Lithuania
 Company code 304584541
GRUBER LOGISTICS
 I. +370 961 00700
 E-mail Lithuania@gruber-logistics.com (1)