



Autorizzazione 7393/2023/S/S del 03/07/2023 08:36

Codice Pratica: **7393/2023/S/S**

Nuova domanda

Integrazione pratica 7393/2023/S

Imposta di bollo
assolta in modo
virtuale. Aut. Agenzia
delle Entrate - Dir.
Prov. di Modena - Uff.
Terr. di Modena n.
15224 del 04/03/2015

Felbermayr Transport und Hebetchnik GmbH Co.KG

Voralpenstrasse, 4 - WELS

4600 Austria

Tel: 3713787200

Fax: 07441924319

Mail: agenzia@eurostar.pz

PEC: elisabeth.gratl-gaugg@pcert.postecert.it

**AREA TECNICA - SERVIZIO PROGRAMMAZIONE URBANISTICA, SCOLASTICA E TRASPORTI -
U.O. TRASPORTI E CONCESSIONI**

Visto il D.Lgs. n. 285/92 e s.m.i. e il D.P.R. n. 495/92 e s.m.i.

In esecuzione della L.R. n. 13/2015.

Richiamato quanto disposto relativamente alle competenze dei Dirigenti dall'art. 107 del D.Lgs 18 Agosto 2000, n. 267 e s.m.i. e dallo Statuto e Regolamento di Organizzazione dell'Ente.

Vista la domanda pervenuta in data **09/06/2023** assunta al P.G. **21026/2023** dalla Ditta **Felbermayr Transport und Hebetchnik GmbH Co.KG** con sede in **Voralpenstrasse, 4 - WELS - 4600 Austria** P.I./C.F. **ATU55116109**.

Visto il nulla osta rilasciato dagli Enti proprietari delle strade interessate al transito.

AUTORIZZA

la Ditta in indirizzo ad effettuare il seguente transito eccezionale:

Il veicolo utilizzato è MOTRICE/TRATTORE:

MARCA E TIPO **SCANIA** N° DI TARGA **WE 311 GP** ASSI **4**

con traino di RIMORCHIO/SEMIRIMORCHIO:

MARCA E TIPO **NOOTEBOOM** N° DI TARGA **WE 896 FD** ASSI **6**

Caratteristiche massime veicolo o complesso di veicoli A CARICO:

larghezza m	2,750	lunghezza m	25,000	altezza m	4,350	MASSA compl. t:	107,000
sporg. ant. m	0,000	sporg. post. m	0,000				

Caratteristiche veicolo o complesso di veicoli A VUOTO:

larghezza m	2,750	lunghezza m	25,000	altezza m	4,000	MASSA compl. t:	46,000
sporg. ant. m	0,000	sporg. post. m	0,000				

Rimorchi Riserva: **B 195 IG, WE 209 EZ, WE 914 HD**

Motrici Riserva: **B 113 IN, WE 345 GO, WE 615 FF**

MATERIALE TRASPORTATO: NR 01 TRASFORMATORE + ACC.RI

AREA TECNICA - SERVIZIO PROGRAMMAZIONE URBANISTICA, SCOLASTICA E TRASPORTI -
U.O. TRASPORTI E CONCESSIONI

via J. Barozzi 340, 41124 Modena - tel 059 209 910 fax 059 209 661 c.f. e p.i. 01375710363
Mail: trasportieccezionali@provincia.modena.it PEC: teonline@cert.provincia.modena.it Web: www.provincia.modena.it

L'indennizzo **analitico** per la maggiore usura della strada, di euro 18.40, è versato a **questo Ente**, secondo le modalità di calcolo indicate ai cc. 1 e 3 dell'art. 18 del D.P.R. n. 495/92 e s.m.i.

La presente autorizzazione è valida per il periodo dal **10/07/2023** al **09/01/2024** e per **N. 4 VIAGGI** e può essere revocata o sospesa in qualsiasi momento qualora obiettive esigenze di sicurezza del transito lo richiedano.

Il transito deve essere effettuato sul seguente percorso o elenco stradale autorizzato:

Partenza: ELETTROMECCANICA TIRONI - VIA DEGLI SCARLATTI N. 82 - 41100 - MODENA - MO -

Comune di MODENA (MO)

VIA DEGLI SCARLATTI - VIA EMILIA EST - DA ELETTROMECCANICA TIRONI - VIA DEGLI SCARLATTI N. 82 - 41100 - MODENA - MO -

AD INN. SS 724 DIR/A COMP. ANAS - E VICEVERSA A VUOTO -

Provincia di Modena

SP 13 - DA DIS. SS 413 COMP. ANAS AD INN. S.C. CAMPOGALLIANO

- E VICEVERSA A VUOTO -

Comune di CAMPOGALLIANO (MO)

VIA DEL LAVORO - DA DIS. SP 13 A CASELLO A/22 CAMPOGALLIANO

- E VICEVERSA A VUOTO -

Arrivo: SVINCOLO A/22 CAMPOGALLIANO

- E VICEVERSA A VUOTO -

Questo provvedimento di autorizzazione non comprende le strade provinciali richieste che alla data dell' 8 Aprile 2021 risultano trasferite ad ANAS SpA. Tali strade, devono essere integrate con una nuova autorizzazione da richiedere ai competenti uffici di ANAS Spa.

La presente autorizzazione è concessa alle seguenti condizioni:

Il veicolo/complesso veicolare deve essere segnalato come previsto dalla normativa vigente. Durante il transito in condizione di eccezionalità è obbligatorio l'uso contemporaneo delle luci di posizione, dei proiettori anabbaglianti e dei dispositivi supplementari di segnalazione visiva a luce lampeggiante gialla o arancione.

La velocità del veicolo/complesso veicolare non deve superare i limiti massimi indicati dal D.Lgs. n. 285/92 e s.m.i. e dalla Carta di circolazione nonché quelli, se diversi, fissati dagli Enti proprietari delle strade. La velocità deve essere ulteriormente ridotta nei tratti di strada a visibilità limitata, nelle curve e quando ricorrono le condizioni indicate dall'art. 141 del D.Lgs. n. 285/92 e s.m.i.

Il transito può essere effettuato **nelle ore diurne e notturne**.

La presente autorizzazione non esime dal possesso dei regolari documenti di circolazione rilasciati dal competente Ufficio locale della Motorizzazione Civile.

Durante il transito devono essere osservati gli obblighi e le limitazioni localmente imposti e risultanti dalla segnaletica stradale e dalle disposizioni in vigore. L'autorizzazione non è valida nei giorni e periodi indicati annualmente da apposite disposizioni ministeriali e relativi decreti prefettizi. In caso di neve, ghiaccio, nebbia o visibilità di norma inferiore a m. 70 (settanta), il veicolo dev'essere tempestivamente allontanato dalla sede stradale e condotto alla più vicina area disponibile.

Il conducente deve essere munito del presente documento da esibire a richiesta del personale cui all'art. 12 del D.Lgs. n. 285/92 e s.m.i.

Il veicolo/complesso può circolare **SENZA SCORTA TECNICA**.

E' ammessa la facoltà di ridurre, anche congiuntamente, le dimensioni o la massa degli elementi oggetto del trasporto o il loro posizionamento o il loro numero, a condizione che permangano le condizioni che impongono la scorta, ove è prescritta. Inoltre, deve essere garantito il rispetto, in qualunque condizione di carico, delle prescrizioni di cui all'art. 16 del D.P.R. n. 495/92 e s.m.i. e deve rimanere inalterata la natura del materiale e la tipologia degli

elementi. Resta fermo l'indennizzo per la maggiore usura della strada già corrisposto ai sensi dell'art. 18 del D.P.R. n. 495/92.

Il transito sulle strade autorizzate deve effettuarsi evitando le ore di maggiore punta del traffico del mattino e del pomeriggio.

E' vietata la circolazione e la sosta sulle banchine stradali e in aree esterne alla carreggiata.

La validità della presente è subordinata al rispetto delle prescrizioni previste nell'autorizzazione del gestore della rete ferroviaria, qualora il veicolo o trasporto eccezionale abbia un'altezza superiore a 4,30 metri e attraversi linee ferroviarie elettrificate.

La Ditta è obbligata a risarcire per intero i danni eventualmente arrecati al Demanio stradale su semplice presentazione da parte di questo Ente, del conto spese per le riparazioni.

Resta a carico della Ditta ogni responsabilità per danni arrecati a sé, a terzi, o cose per effetto della presente autorizzazione, rimanendo sempre questo Ente rilevato ed indenne.

Ogni spesa relativa alla presente autorizzazione, dipendente sia da accertamenti istruttori eccezionali che dalle prescrizioni in essa contenute, è a carico della Ditta.

La Ditta deve verificare l'agibilità del percorso con un giorno di anticipo rispetto alla data in cui sarà effettuato ogni singolo transito.

Gli Organi preposti al controllo devono verificare sia il rispetto delle prescrizioni ivi contenute e sia, quando dovuto, se le origini e le destinazioni finali dei relativi percorsi (o tratte) sono quelle autorizzate. Questo Ente, resta peraltro in attesa di conoscere quanto accertato per l'adozione dei necessari provvedimenti da adottarsi sull'autorizzazione concessa.

La Ditta prima di effettuare ogni viaggio, qualora sia dovuto l'indennizzo d'usura, deve comunicare l'ora e il giorno di effettuazione dello stesso. Tale comunicazione deve effettuarsi, in forma digitale, all'Ente che ha rilasciato l'autorizzazione.

Per l'utilizzo dei veicoli di riserva, prima dell'inizio del viaggio, qualora sia dovuto l'indennizzo d'usura, la Ditta deve comunicare i numeri delle targhe del veicolo o del complesso di veicoli da utilizzare per il trasporto all'Ente che ha rilasciato l'autorizzazione. La comunicazione sostituisce quella di inizio viaggio e deve essere effettuata, in forma digitale, anche dalla ditta che esegue la scorta o dal capo-scorta, se presenti.

La presente autorizzazione è rilasciata solo ai fini del trasporto internazionale per il quale è richiesta la licenza comunitaria o l'autorizzazione bilaterale o CEMT ovvero, per i trasporti eccezionali per il cabotaggio, a condizione che vengano rispettati i limiti e le condizioni delle norme vigenti in materia.

La validità della presente autorizzazione rimane subordinata a quella dei documenti tecnici (e relativa proroga di validità), rilasciati dalla Direzione Generale per la motorizzazione, ai sensi del c. 12, dell'art. 14, del D.P.R. n. 495/92 e s.m.i., per il transito sulle strade della Repubblica Italiana, con i veicoli in calce qui autorizzati.

L'utilizzo di veicoli di riserva trainanti che trainati, combinati anche in modo incrociato, è sempre subordinato alla condizione di provata abbinabilità, ai sensi dell'art. 219, c. 3, del D.P.R. n. 495/92.

PRESCRIZIONI PARTICOLARI:

Nullaosta Comune di MODENA (prot. 21376/2023 del 13/06/2023):
NON E' PRESCRITTA LA SCORTA TECNICA ED E' PRESCRITTA LA VERIFICA DELL'ALTEZZA DEI MANUFATTI QUALI PONTI,CAVALCAVIA,CAVALCAFERROVIE ,SOTTOPASSI CHE DALLA PAVIMENTAZIONE FINITA FINO ALL'INTRADOSSO DELLE OPERE D'ARTE, TALE ALTEZZA DEVE AVERE UN MARGINE DI ALMENO 20 CM IN PIU' RISPETTO ALL'ALTEZZA REALE RILEVATA.I TRANSITI DEL VEICOLO ECCEZIONALE DOVRANNO AVVENIRE AL DI FUORI DEGLI ORARI DI MASSIMO FLUSSO VEICOLARE PER EVITARE DISAGI ALLA CIRCOLAZIONE STRADALE .E' PRESCRITTO SU VIA DEGLI SCARLATTI E VIA EMILIA EST L'UTILIZZO DEI MOVIERI PER REGOLAMENTARE LA CIRCOLAZIONE VEICOLARE E PEDONALE DURANTE I TRANSITI DEL VEICOLO ECCEZIONALE.LA DITTA RICHIEDENTE DOVRA' COMUNICARE TRAMITE FAX N.059 2033740 AL COMANDO POLIZIA LOCALE DI MODENA DATA E ORA DEL TRANSITO CON ALMENO 2G.G. DI ANTICIPO.I TRANSITI DEL VEICOLO ECCEZIONALE DOVRANNO AVVENIRE AL DI FUORI DEGLI ORARI DI MASSIMO FLUSSO VEICOLARE PER EVITARE DISAGI ALLA CIRCOLAZIONE.INOLTRE DOVRA' ESSERE VERIFICATO PREVENTIVAMENTE LA LARGHEZZA DELLA CARREGGIATA ED I RAGGI DI CURVATURA CHE IL TRASPORTO

ECCEZIONALE O IL MEZZO D'OPERA DOVRA' EFFETTUARE SUL PERCORSO RICHIESTO

Nullaosta Unione delle Terre d'Argine (prot. 24085/2023 del 30/06/2023):

COMUNE DI CAMPOGALLIANO:

- VERIFICA PREVENTIVA DEL PERCORSO IL GIORNO PRECEDENTE AL TRANSITO
 - OBBLIGO DI COMUNICAZIONE, ALMENO 5 GIORNI PRIMA DEL TRANSITO, DELLA DATA ED ORA DELLO STESSO, NONCHE' DELL'ARRIVO DEL VEICOLO ECCEZIONALE NEL COMUNE DI CAMPOGALLIANO, ALL'INDIRIZZO E-MAIL stradesicure@terredargine.it
 - DURANTE IL TRANSITO SIA GARANTITA LA CONSERVAZIONE DEL MANTO STRADALE, DELLA SEGNALETICA STRADALE E DI QUANTO COSTITUISCA PERTINENZA STRADALE
- Per ulteriori informazioni rivolgersi all'Ufficio Permessi della Polizia Locale presso la Territoriale di Carpi

PROVINCIA DI MODENA: OBBLIGO DI VERIFICA DELL'AGIBILITÀ DEL PERCORSO DA EFFETTUARSI IL GIORNO PRECEDENTE AL TRANSITO PER EVITARE EVENTUALI INCONVENIENTI CHE SI DOVESSERO PRESENTARE CON L'ECCEZIONALITÀ. La ditta dovrà sempre verificare sull'intero percorso autorizzato il rispetto dei franchi di sicurezza previsti dal c.d.s. dall'intradosso delle opere d'arte e dalle linee elettriche. E' PRESCRITTO CHE IL TRANSITO DEL VEICOLO ECCEZIONALE AVVENGA AL DI FUORI DEGLI ORARI DI MASSIMO FLUSSO DEL TRAFFICO PER EVITARE INTRALCI ALLA CIRCOLAZIONE

Avverso il presente provvedimento è esperibile **ricorso al competente TAR regionale** nel termine di **60 gg**, o in alternativa ricorso straordinario al **Capo di Stato** nel termine di **120 gg**, entrambi decorrenti dalla data comunicazione dell'atto.

MODENA 03/07/2023 08:36

IL FUNZIONARIO P.O.
Pacchioni Maria Teresa

Documento firmato digitalmente ai sensi del D.Lgs. 82/2005 "CAD"

Documento prodotto e conservato in originale informatico e firmato digitalmente ai sensi dell'art. 20 del Codice dell'Amministrazione Digitale nella data risultante dai dati della sottoscrizione digitale. L'eventuale stampa del documento costituisce **copia analogica** sottoscritta con firma a mezzo stampa predisposta secondo l'articolo 3 del D.lgs 12 dicembre 1993, n. 39 e l'articolo 3bis, comma 4bis del Codice dell'amministrazione digitale. L'originale di questo documento è consultabile all'indirizzo:

<https://teonline.regione.emilia-romagna.it/WAMsvf40/LinkTE.ashx?pdoc=3c0430d9-1db9-45c2-a7b1-9674a561c528-6>

Il retro di questa pagina è annullato e non utilizzato (bianco)

DICHIARAZIONE SOSTITUTIVA DELL'ATTO DI NOTORIETA'
(art. 47 D.P.R 28.12.2000, n. 445, e s.m.i.)
(trasporti in conto terzi)

Il sottoscritto TIRONI ING.MATTEO

Nato a MODENA (MO) il 26/12/1974 . residente a CASTELNUOVO RANGONE (MO)
Via S.ZENO N.34 codice fiscale TRNMTT74T26F257Y in qualità di Amministratore delegato
dell'impresa ELETTROMECCANICA TIRONI SRL, P.IVA IT02024950368, con sede in
MODENA (MO) Via Emilia Est nr.1303,

Consapevole delle sanzioni penali richiamate dall'art. 76 del DPR 28.12.2000, n. 445, e s.m.i., in
caso di dichiarazioni false o mendaci;

Consapevole che, ai sensi dell'art. 7 del DLgs 21.11.2005, n. 286, e s.m.i., l'esecuzione di un
trasporto in sovraccarico, violando il limite di massa complessiva massima indicata
nell'autorizzazione al trasporto eccezionale, determina la corresponsabilità del committente con il
veicolo, con l'applicazione, in concorso, delle sanzioni previste dall'art. 10, c. 18, e dall'art. 167,
cc. 2 e 11, del DLgs 30.04.1992, n. 285, in ottemperanza e per gli effetti di cui all'art. 47 del DPR
28.12.2000, n. 445, e s.m.i, e all'art. 14, c. 7, punto B), lett. b), del DPR 16.12.1992, n. 495, sotto
la propria personale responsabilità,

DICHIARA

- Di essere il committente del trasporto nella qualità di: proprietario o produttore del bene,
 spedizioniere, altro (specificare)* (Ditta incaricata al trasporto)_____
- che il carico indivisibile affidato all'impresa di autotrasporto per conto di terzi*
Felbermayr Transport- und Hebetchnik GmbH & Co KG, Machstraße 7, 4600 Wels
con sede in Wels, Austria Via Machstraße 7
 iscritta al registro elettronico nazionale delle imprese di trasporto su strada con il
n _____
 titolare di licenza comunitaria numero 300782
 titolare di autorizzazione bilaterale/multilaterale numero _____
consiste di N.1 TRASFORMATORE ha una massa pari a 61 tonnellate* circa e le seguenti
dimensioni Largh. (m) 2,70__ Lungh. (m) 5,75____ Altezza (m) 3,90_____
- Luogo di carico ELETTROMECCANICA TIRONI SRL – MODENA (ITALY)
- Luogo di scarico OS VIJFHUIZEN – SPAARNWOUDERWEG 20 – 2141 BX VIJFHUIZEN-
NEDERLAND

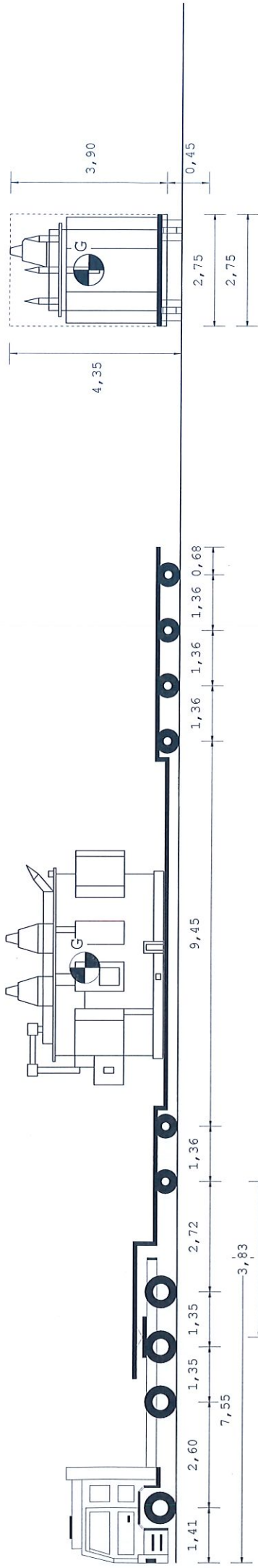
Modena, 07/09/2022

Timbro e firma

Elettromeccanica TIRONI srl
Via Emilia Est, 1303 - MODENA
Partita IVA 02024950368

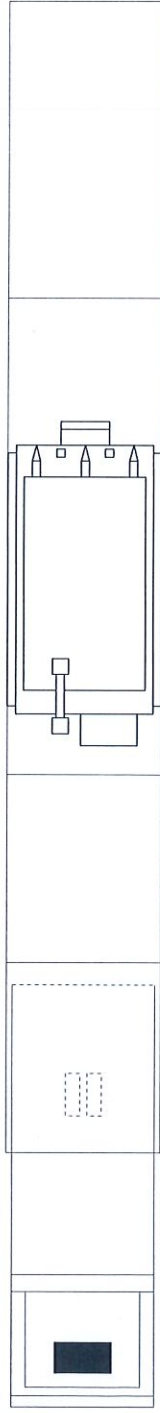
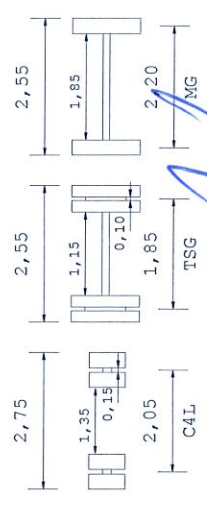
* = campo obbligatorio

= spuntare e compilare solo i punti pertinenti



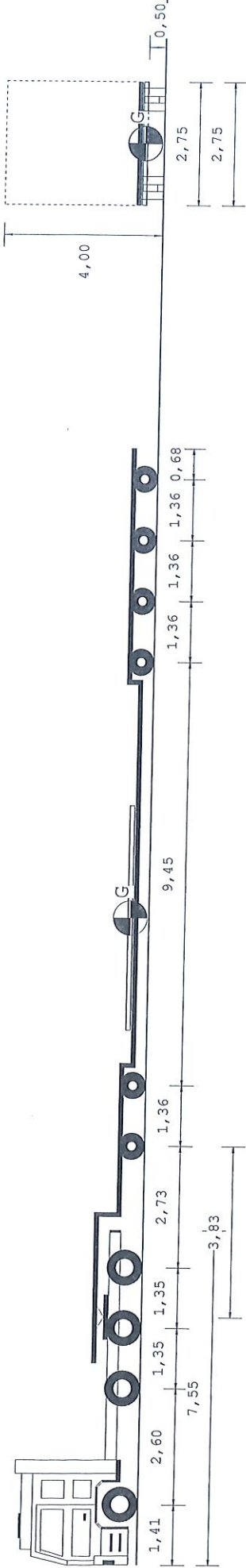
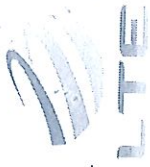
Tipo asse	MG	TSG	TSG	C4L	C4L	C4L	C4L	C4L	C4L
Ruote asse	2	4	4	4	4	4	4	4	4
Peso a vuoto [t]	6,45	5,11	5,11	3,88	3,88	3,88	3,88	3,88	3,88
Peso ammesso [t]	9,00	9,00	13,00	12,00	12,00	12,00	12,00	12,00	12,00
Press.spec.terreno [Kg/cm ²]	4,39	4,39	3,37	6,62	6,62	6,62	6,62	6,61	6,61
Peso totale asse [t]	7,00	7,00	10,75	11,92	11,92	11,92	11,92	11,92	11,90

Dati	Trattore	Semirimorchio		
Tara	t 13,145	31,900		
Peso Merce	t	61,955		
Peso su ralla	t 22,355			
Portata utile	t 30,855	63,100		
P. tot.effett.	t 35,500	71,500		
P. max potenz.	t 44,000	95,000		
Press.pneumat.	bar 8,0	8,0		
Sup.Impronta	cm ² 798	450		
	Lungh. m	Larg. m	Alt. m	Peso t
Conv. Carico	25,00	2,75	4,35	107,000
Eccedenze	8,50	0,20	0,35	63,000



Felbermayr Transport- und Hebetech

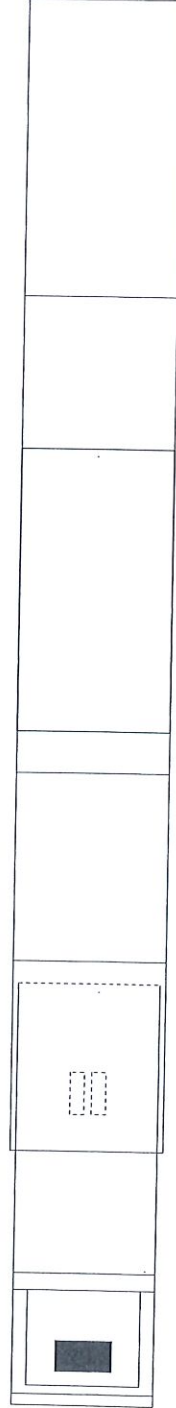
Descrizione carico : NR 01 TRASFORMATORE + ACCESSORI



25,00 m

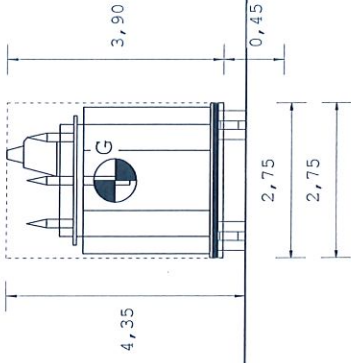
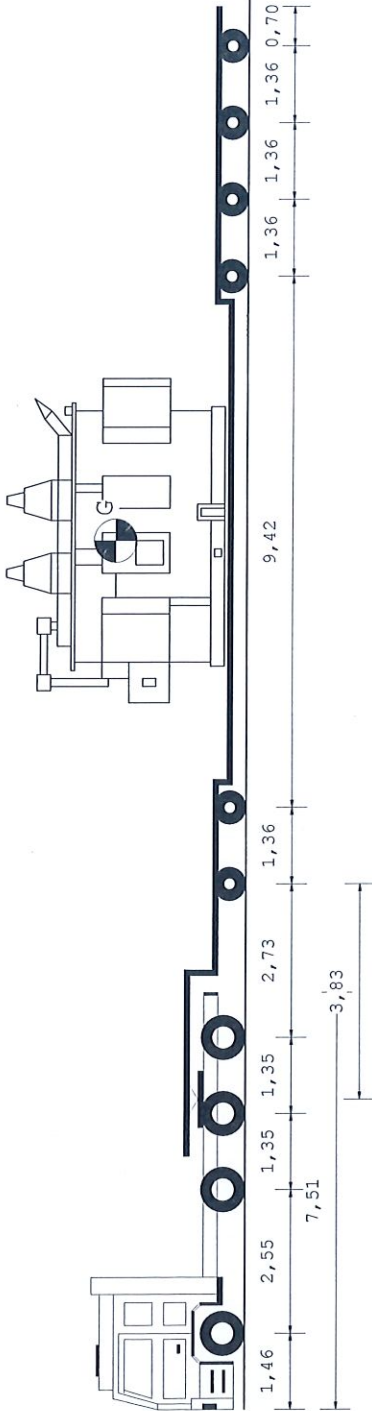
Tipo asse	MG	TSG	TSG	C4L	C4L	C4L	C4L	C4L	C4L
Ruote asse	2	4	4	4	4	4	4	4	4
Peso a vuoto [t]	6,44	5,11	5,11	5,11	3,88	3,88	3,88	3,88	3,88
Peso ammesso [t]	9,00	9,00	13,00	13,00	12,00	12,00	12,00	12,00	12,00
Press.spec.terreno [Kg/cm ²]	1,88	1,88	1,57	1,57	2,78	2,78	2,78	2,78	2,78
Peso totale asse [t]	3,00	3,00	5,00	5,00	5,00	5,00	5,00	5,00	5,00

Dati		Trattore	Semirimorchio
Tara	t	13,145	31,900
Peso Merce	t		0,955
Peso su ralla	t	2,855	
Portata utile	t	30,855	63,100
P. tot.effett.	t	16,000	30,000
P. max potenz.	t	44,000	95,000
Press.pneumat.	bar	8,0	8,0
Sup.impronta	cm ²	798	450
Conv. Carico	Lungh. m	25,00	Alt. m
Eccedenze		8,50	0,20
		2,75	4,00
		0,20	0,00
			2,000



Descrizione carico : A VUOTO CON ACCESSORI DI CARICO

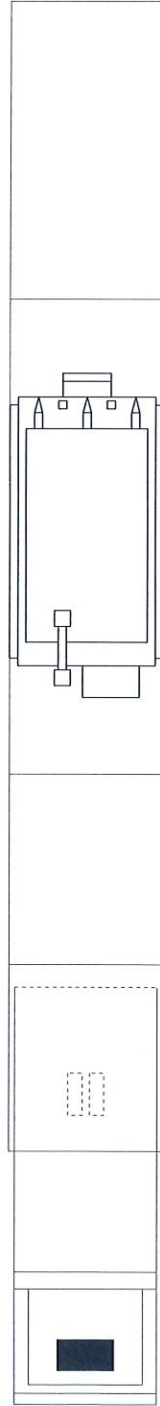
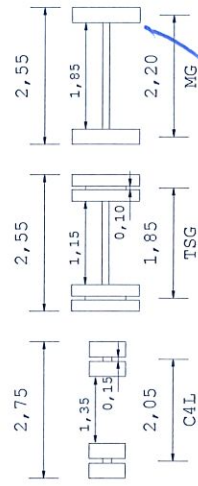
Felbermayr Transport- und Hebetechn

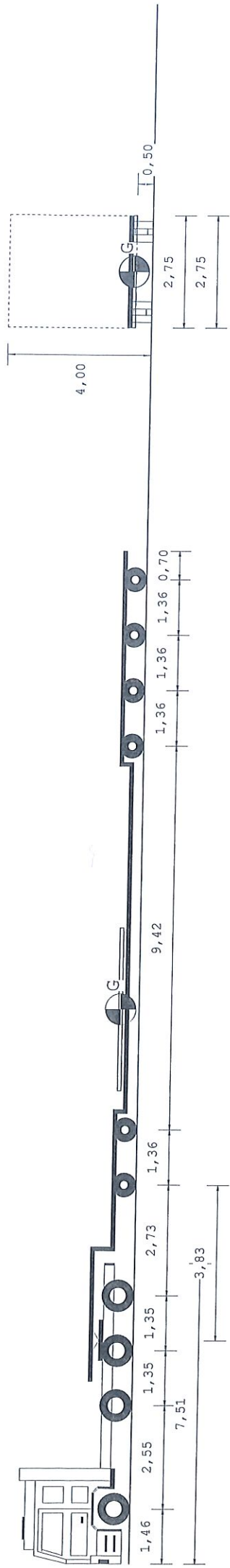


25,00 m

Tipo asse	MG	TSG	TSG	C4L	C4L	C4L	C4L	C4L
Ruote asse	2	4	4	4	4	4	4	4
Peso a vuoto [t]	6,33	5,06	5,06	3,88	3,88	3,88	3,88	3,88
Peso ammesso [t]	8,00	13,00	13,00	12,00	12,00	12,00	12,00	12,00
Press.spec.terreno [Kg/cm ²]	5,83	4,48	4,48	6,60	6,60	6,60	6,60	6,59
Peso totale asse [t]	7,00	10,75	10,75	11,88	11,88	11,88	11,88	11,86

Dati	Trattore	Semirimorchio
Tara	t 12,900	31,900
Peso Merce	t	61,955
Peso su ralla	t 22,600	
Portata utile	t 29,100	63,100
P. tot.effett.	t 35,500	71,255
P. max potenz.	t 42,000	95,000
Press.pneumat. bar	8,0	8,0
Sup.Impronta cm ²	600	450
Lungh. m	Larg. m	Alt. m
25,00	2,75	4,35
Eccedenze	8,50	0,20
		0,35
		62,755

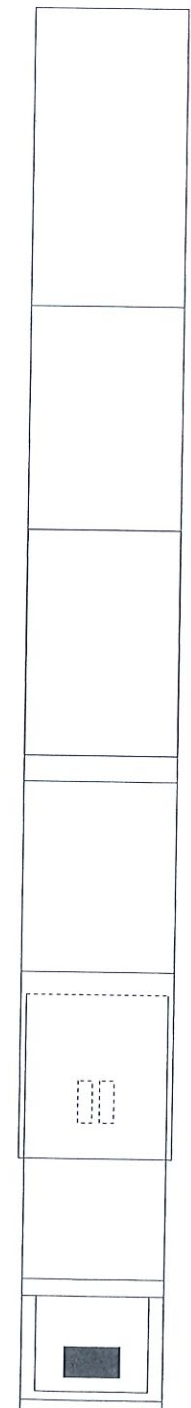




25,00 m

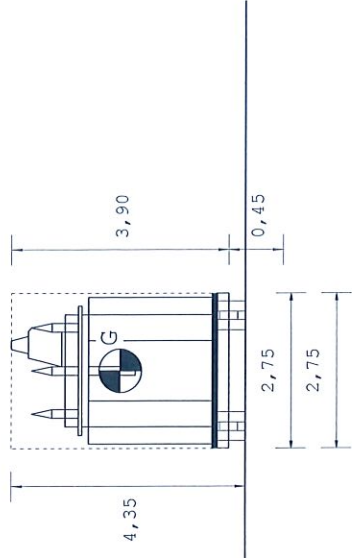
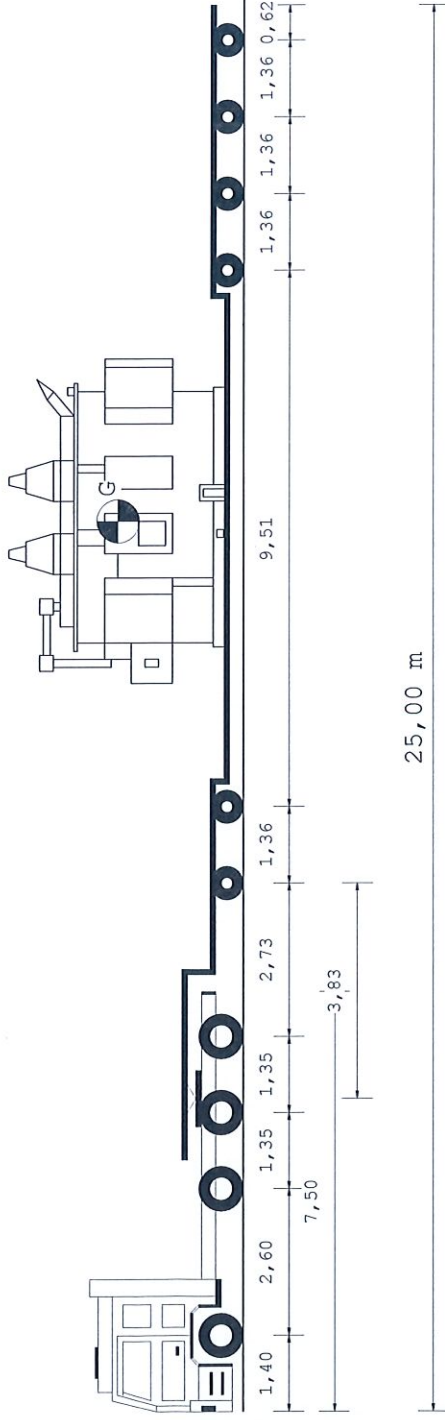
Tipo asse	MG	TSG	TSG	C4L	C4L	C4L	C4L	C4L	C4L
Ruote asse	2	4	4	4	4	4	4	4	4
Peso a vuoto [t]	6,33	5,06	5,06	3,88	3,88	3,88	3,88	3,88	3,88
Peso ammesso [t]	8,00	13,00	13,00	12,00	12,00	12,00	12,00	12,00	12,00
Press.spec.terreno [Kg/cm ²]	2,50	2,08	2,08	2,78	2,78	2,78	2,78	2,78	2,78
Peso totale asse [t]	3,00	3,00	5,00	5,00	5,00	5,00	5,00	5,00	5,00

Dati		Trattore	Semiriorchio
Tara	t	12,900	31,900
Peso Merce	t		1,200
Peso su ralla	t	3,100	
Portata utile	t	29,100	63,100
P. tot. effett.	t	16,000	30,000
P. max potenz.	t	42,000	95,000
Press.pneumat.	bar	8,0	8,0
Sup. Impronta	cm ²	600	450
	Lungh. m	Larg. m	Alt. m
Conv. Carico	25,00	2,75	4,00
Eccedenze	8,50	0,20	0,00
			Peso t
			46,000
			2,000



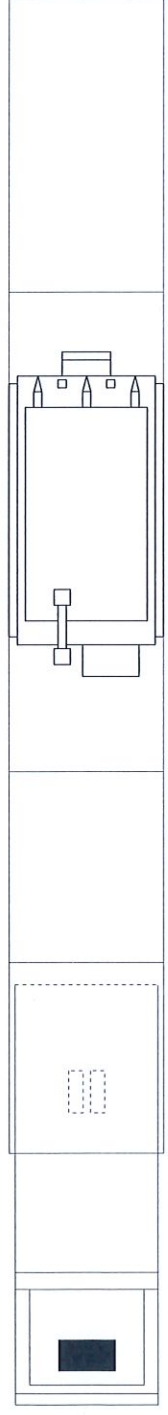
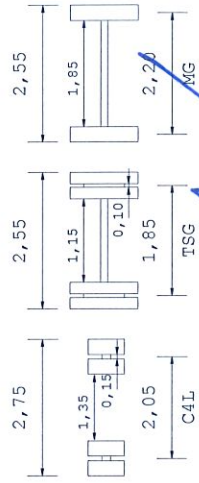
Descrizione carico : A VUOTO CON ACCESSORI DI CARICO

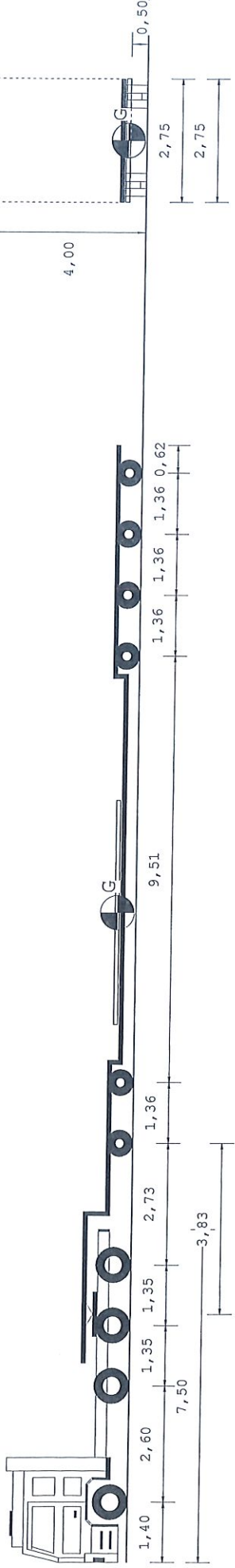
Felbermayr Transport- und Hebetech



Tipo asse		MG		TSG		C4L		C4L		C4L	
2	2	4	4	4	4	4	4	4	4	4	4
6,43	5,14	5,14	5,14	3,87	3,87	3,87	3,87	3,87	3,87	3,87	3,87
9,00	9,00	13,00	13,00	12,00	12,00	6,62	6,62	6,62	6,62	6,62	6,62
Press.spec.terreno [Kg/cm ²]		5,83		4,48		4,48		11,92		11,92	
Peso totale asse [t]		7,00		10,75		10,75		11,92		11,92	

Dati	Trattore	Semirimorchio
Tara	t 13,145	31,900
Peso Merce	t 22,355	61,955
Portata utile	t 30,855	62,800
P. tot.effett.	t 35,500	71,500
P. max potenz.	t 44,000	94,700
Press.pneumat. bar	8,0	8,0
Sup.Impronta cm ²	600	450
Lungh. m	Larg. m	Alt. m
25,00	2,75	4,35
Eccedenze		63,000
		0,20
		0,35

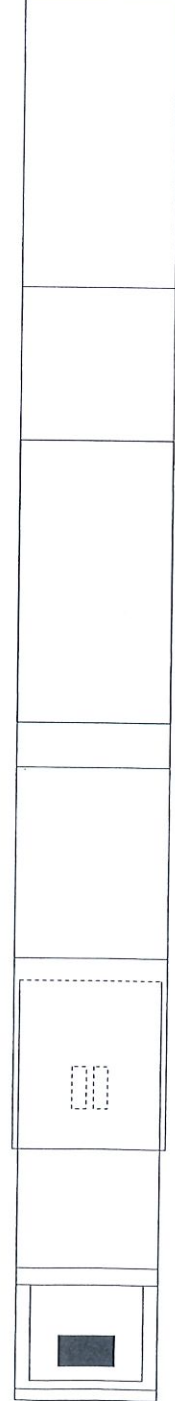




25,00 m

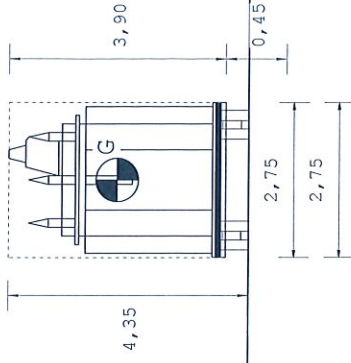
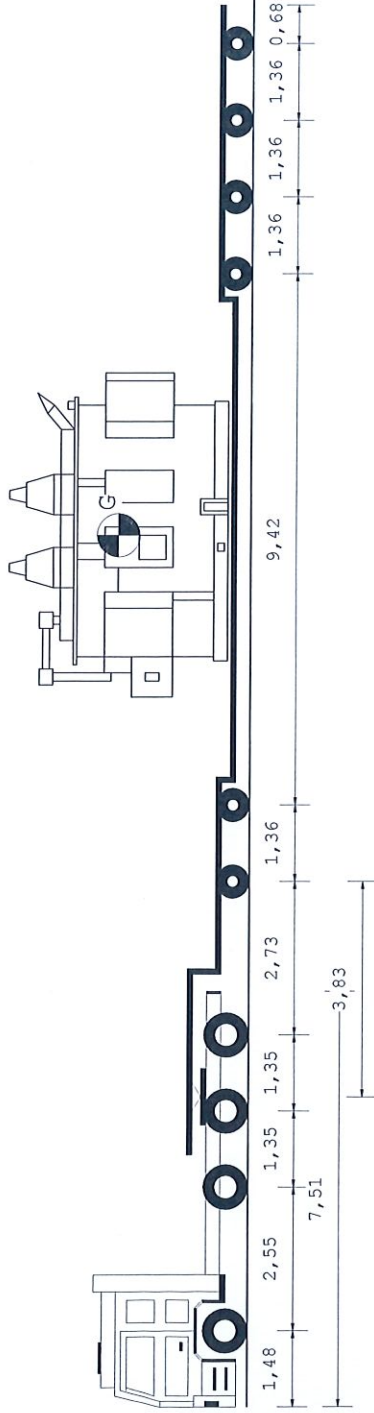
Tipo asse	MG	TSG	TSG	C4L	C4L	C4L	C4L
Ruote asse	2	4	4	4	4	4	4
Peso a vuoto [t]	6,43	5,14	5,14	3,87	3,87	3,87	3,87
Peso ammesso [t]	9,00	13,00	13,00	12,00	12,00	12,00	12,00
Press.spec.terreno [Kg/cm ²]	2,50	2,08	2,08	2,78	2,78	2,78	2,78
Peso totale asse [t]	3,00	3,00	5,00	5,00	5,00	5,00	5,00

Dati		Trattore	Semirimorchio
Tara	t	13,145	31,900
Peso Merce	t		0,955
Peso su ralla	t	2,855	
Portata utile	t	30,855	62,800
P. tot. effett.	t	16,000	30,000
P. max potenz.	t	44,000	94,700
Press. pneumat.	bar	8,0	8,0
Sup. Impronta	cm ²	600	450
	Lungh. m	Larg. m	Alt. m
Conv. Carico	25,00	2,75	4,00
Ecceденze	8,50	0,20	0,00
			2,000



Descrizione carico : A VUOTO CON ACCESSORI DI CARICO

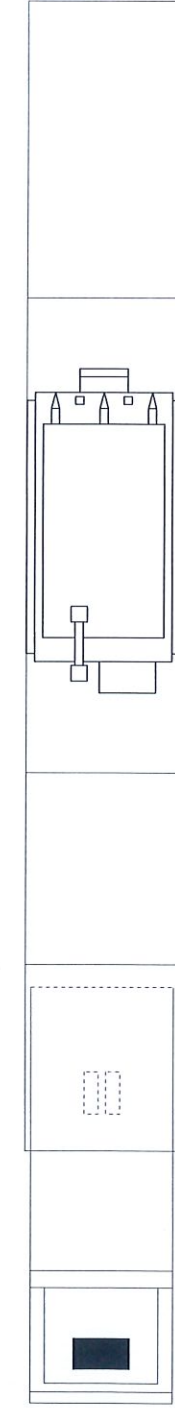
Felbermayr Transport- und Hebetech

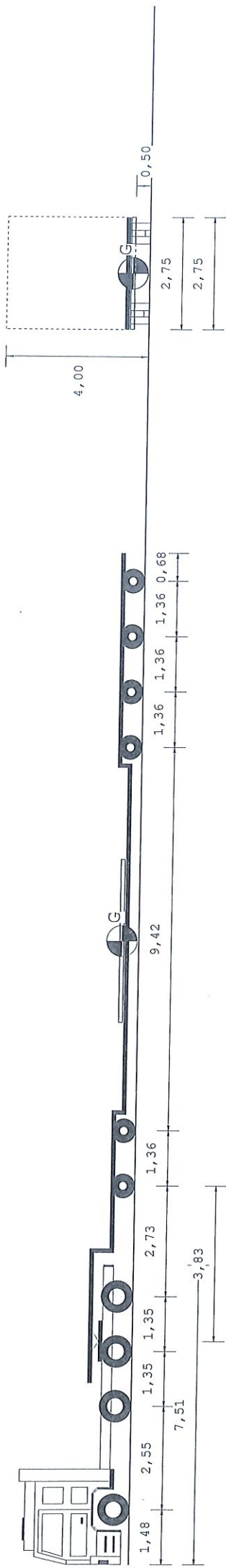


25,00 m

Tipo asse	MG	TSG	TSG	C4L	C4L	C4L	C4L	C4L
Ruote asse	2	4	4	4	4	4	4	4
Peso a vuoto [t]	4,77	4,77	5,37	4,09	4,09	4,09	4,09	4,09
Peso ammesso [t]	8,40	13,00	13,00	12,60	12,60	12,60	12,60	12,60
Press.spec.terreno [Kg/cm ²]	4,39	4,39	3,37	6,62	6,62	6,62	6,62	6,61
Peso totale asse [t]	7,00	7,00	10,75	11,92	11,92	11,92	11,92	11,90

Dati	Trattore	Semirimorchio
Tara	t 12,890	31,900
Peso Merce	t 22,610	62,210
Portata utile	t 29,510	67,850
P. tot.effett.	t 35,500	71,500
P. max potenz.	t 42,400	99,750
Press.pneumat.	bar 8,0	8,0
Sup.Impronta	cm ² 798	450
Lungh. m	25,00	Alt. m
Conv. Carico	8,50	Larg. m
Eccedenze	0,20	4,35
		107,000
		0,35
		63,000

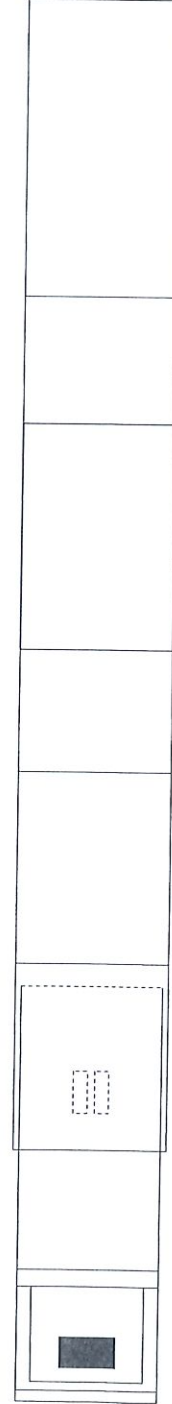




25,00 m

Tipo asse	MG	TSG	TSG	C4L	C4L
Ruote asse	2	4	4	4	4
Peso a vuoto [t]	4,77	5,37	5,37	4,09	4,09
Peso ammesso [t]	8,40	13,00	13,00	12,60	12,60
Press.spec.terreno [Kg/cm ²]	1,88	1,57	1,57	2,78	2,78
Peso totale asse [t]	3,00	5,00	5,00	5,00	5,00

Dati	Trattore	Semirmorchio
Tara	t 12,890	31,900
Peso Merce	t	1,210
Peso su ralla	t	3,110
Portata utile	t 29,510	67,850
P. tot. effett.	t 16,000	30,000
P. max potenz.	t 42,400	99,750
Press.pneumat.	bar 8,0	8,0
Sup.Impronta	cm ² 798	450
	Lungh. m	Larg. m
	25,00	2,75
Conv. Carico	8,50	0,20
Eccedenze		0,00
		Peso t
		46,000
		2,000



Descrizione carico : A VUOTO CON ACCESSORI DI CARICO

Felbermayr Transport- und Hebetech