



Autorizzazione 5321/2023 del 05/05/2023 12:04

Codice Pratica: **5321/2023**

**Nuova domanda**

Imposta di bollo  
assolta in modo  
virtuale. Aut. Agenzia  
delle Entrate - Dir.  
Prov. di Modena - Uff.  
Terr. di Modena n.  
15224 del 04/03/2015

**FRIEDSPED INTERN. SPED. GMBH**

Fabrikstrasse, 1 - Ummendorf  
88444 Germania  
Tel: +39  
Fax: +39  
Mail: maaaax2005@yahoo.it

**AREA TECNICA - SERVIZIO PROGRAMMAZIONE URBANISTICA, SCOLASTICA E TRASPORTI -  
U.O. TRASPORTI E CONCESSIONI**

Visto il D.Lgs. n. 285/92 e s.m.i. e il D.P.R. n. 495/92 e s.m.i.

In esecuzione della L.R. n. 13/2015.

Richiamato quanto disposto relativamente alle competenze dei Dirigenti dall'art. 107 del D.Lgs 18 Agosto 2000, n. 267 e s.m.i. e dallo Statuto e Regolamento di Organizzazione dell'Ente.

Vista la domanda pervenuta in data **21/04/2023** assunta al P.G. **14443/2023** dalla Ditta **FRIEDSPED INTERN. SPED. GMBH** con sede in **Fabrikstrasse, 1 - Ummendorf - 88444 Germania P.I./C.F. 144892547**.

Visto il nulla osta rilasciato dagli Enti proprietari delle strade interessate al transito.

**AUTORIZZA**

la Ditta in indirizzo ad effettuare il seguente transito eccezionale:

**Il veicolo utilizzato è MOTRICE/TRATTORE:**

MARCA E TIPO **SCANIA** N° DI TARGA **BCAA3010** ASSI **3**

**con traino di RIMORCHIO/SEMIRIMORCHIO:**

MARCA E TIPO **FAYMONVILLE** N° DI TARGA **BCAD5012** ASSI **4**

**Caratteristiche massime veicolo o complesso di veicoli A CARICO:**

larghezza m	<b>2,750</b>	lunghezza m	<b>18,150</b>	altezza m	<b>4,450</b>	MASSA compl. t:	<b>56,000</b>
sporg. ant. m	<b>0,000</b>	sporg. post. m	<b>1,500</b>				

Rimorchi Riserva: **BCAD5013**

Motrici Riserva: **BCAA3009**

**MATERIALE TRASPORTATO: 1 ESCAVATORE GOMMATO LH 30**

L'indennizzo **analitico** per la maggiore usura della strada, di euro 5.16, è versato a **questo Ente**, secondo le modalità di calcolo indicate ai cc. 1 e 3 dell'art. 18 del D.P.R. n. 495/92 e s.m.i.

La presente autorizzazione è valida per il periodo dal **15/05/2023** al **14/08/2023** e per **N. 1 VIAGGI** e può essere revocata o sospesa in qualsiasi momento qualora obiettive esigenze di sicurezza del transito lo richiedano.

**Il transito deve essere effettuato sul seguente percorso o elenco stradale autorizzato:**

Partenza: DA DISINNESTO A1 MODENA NORD

Comune di MODENA (MO)

RAC. AUTOSTRADALE - DA USCITA CASELLO AUTOSTRADALE A1 MODENA NORD A INNESTO SS724 TANG.LE NORD STRADE ANAS

VIA EMILIA OVEST - DA DISINNESTO SS724 TANG.LE NORD ANAS A INNESTO SS9 ANAS DIREZIONE REGGIO EMILIA

Provincia di Reggio nell'Emilia

SP51 - DAC DISINNESTO SS9 A INNESTO SC DI CASALGRANDE

COMUNE DI CASALGRANDE (RE)

VIOTTOLO DEL PINO - DA DISINNESTO SP 51 ALLA SEDE DELLA DITTA

Arrivo: ALLA SEDE DELLA DITTA F.lli Corradini, Viottolo del Pino, 2, 42013 Salvaterra RE

*Questo provvedimento di autorizzazione non comprende le strade provinciali richieste che alla data dell' 8 Aprile 2021 risultano trasferite ad ANAS SpA. Tali strade, devono essere integrate con una nuova autorizzazione da richiedere ai competenti uffici di ANAS Spa.*

**La presente autorizzazione è concessa alle seguenti condizioni:**

Il veicolo/complesso veicolare deve essere segnalato come previsto dalla normativa vigente. Durante il transito in condizione di eccezionalità è obbligatorio l'uso contemporaneo delle luci di posizione, dei proiettori anabbaglianti e dei dispositivi supplementari di segnalazione visiva a luce lampeggiante gialla o arancione.

La velocità del veicolo/complesso veicolare non deve superare i limiti massimi indicati dal D.Lgs. n. 285/92 e s.m.i. e dalla Carta di circolazione nonché quelli, se diversi, fissati dagli Enti proprietari delle strade. La velocità deve essere ulteriormente ridotta nei tratti di strada a visibilità limitata, nelle curve e quando ricorrono le condizioni indicate dall'art. 141 del D.Lgs. n. 285/92 e s.m.i.

Il transito può essere effettuato **nelle ore diurne e notturne.**

Il transito deve rispettare le seguenti **PRESCRIZIONI SULL'ORARIO:**

Nullaosta Provincia di Reggio nell'Emilia (prot. 15899/2023 del 05/05/2023):- Il transito è vietato nei seguenti orari: dalle ore 7:00 alle ore 9:30 e dalle ore 12:00 alle ore 14:30 e dalle ore 17:30 alle ore 20:30.

La presente autorizzazione non esime dal possesso dei regolari documenti di circolazione rilasciati dal competente Ufficio locale della Motorizzazione Civile.

Durante il transito devono essere osservati gli obblighi e le limitazioni localmente imposti e risultanti dalla segnaletica stradale e dalle disposizioni in vigore. L'autorizzazione non è valida nei giorni e periodi indicati annualmente da apposite disposizioni ministeriali e relativi decreti prefettizi. In caso di neve, ghiaccio, nebbia o visibilità di norma inferiore a m. 70 (settanta), il veicolo dev'essere tempestivamente allontanato dalla sede stradale e condotto alla più vicina area disponibile.

Il conducente deve essere munito del presente documento da esibire a richiesta del personale cui all'art. 12 del D.Lgs. n. 285/92 e s.m.i.

Il veicolo/complesso può circolare **SENZA SCORTA TECNICA.**

Il veicolo/complesso deve rispettare le seguenti **PRESCRIZIONI SULLA SCORTA TECNICA:**

COMUNE DI CASALGRANDE:QUALORA SI VERIFICHIANO LE CONDIZIONI DI CUI ALL'ART. 16 COMMA 3 DEL REGOLAMENTO E SUCC.MODIFICHE E INTEGRAZIONI È PRESCRITTA LA SCORTA TECNICA. La scorta tecnica deve osservare le disposizioni contenute nel D.Lgs. n. 285/92 e s.m.i. (Nuovo Codice della Strada), nel D.P.R. n. 495/92 e s.m.i. (Regolamento di esecuzione del Nuovo Codice della Strada) e nel D.M. 18.07.1997 e s.m.i. (Disciplinare per le scorte tecniche ai veicoli eccezionali ed ai trasporti in condizioni di eccezionalità) ed in particolare, deve rispettare le modalità indicate dal Ministero dell'Interno. Altresì, il personale di scorta tecnica abilitato deve mettere in atto tutti gli interventi di segnalazione, pilotaggio e regolazione del traffico per rendere sicure sia le

manovre del veicolo/complesso eccezionale che la circolazione degli altri veicoli presenti sulla strada, istituendo, qualora necessario, anche il senso unico alternato o la temporanea chiusura della strada (o tratto di essa). Il capo-scorta, quando dovuto, deve comunicare il movimento e le soste dei carichi eccezionali al Centro Operativo Compartmentale di Polizia Stradale territorialmente competente.

E' ammessa la facoltà di ridurre, anche congiuntamente, le dimensioni o la massa degli elementi oggetto del trasporto o il loro posizionamento o il loro numero, a condizione che permangano le condizioni che impongono la scorta, ove è prescritta. Inoltre, deve essere garantito il rispetto, in qualunque condizione di carico, delle prescrizioni di cui all'art. 16 del D.P.R. n. 495/92 e s.m.i. e deve rimanere inalterata la natura del materiale e la tipologia degli elementi. Resta fermo l'indennizzo per la maggiore usura della strada già corrisposto ai sensi dell'art. 18 del D.P.R. n. 495/92.

Il transito sulle strade autorizzate deve effettuarsi evitando le ore di maggiore punta del traffico del mattino e del pomeriggio.

E' vietata la circolazione e la sosta sulle banchine stradali e in aree esterne alla carreggiata.

La validità della presente è subordinata al rispetto delle prescrizioni previste nell'autorizzazione del gestore della rete ferroviaria, qualora il veicolo o trasporto eccezionale abbia un'altezza superiore a 4,30 metri e attraversi linee ferroviarie elettrificate.

La Ditta è obbligata a risarcire per intero i danni eventualmente arrecati al Demanio stradale su semplice presentazione da parte di questo Ente, del conto spese per le riparazioni.

Resta a carico della Ditta ogni responsabilità per danni arrecati a sé, a terzi, o cose per effetto della presente autorizzazione, rimanendo sempre questo Ente rilevato ed indenne.

Ogni spesa relativa alla presente autorizzazione, dipendente sia da accertamenti istruttori eccezionali che dalle prescrizioni in essa contenute, è a carico della Ditta.

La Ditta deve verificare l'agibilità del percorso con un giorno di anticipo rispetto alla data in cui sarà effettuato ogni singolo transito.

Gli Organi preposti al controllo devono verificare sia il rispetto delle prescrizioni ivi contenute e sia, quando dovuto, se le origini e le destinazioni finali dei relativi percorsi (o tratte) sono quelle autorizzate. Questo Ente, resta peraltro in attesa di conoscere quanto accertato per l'adozione dei necessari provvedimenti da adottarsi sull'autorizzazione concessa.

La Ditta prima di effettuare ogni viaggio, qualora sia dovuto l'indennizzo d'usura, deve comunicare l'ora e il giorno di effettuazione dello stesso. Tale comunicazione deve effettuarsi, in forma digitale, all'Ente che ha rilasciato l'autorizzazione.

Per l'utilizzo dei veicoli di riserva, prima dell'inizio del viaggio, qualora sia dovuto l'indennizzo d'usura, la Ditta deve comunicare i numeri delle targhe del veicolo o del complesso di veicoli da utilizzare per il trasporto all'Ente che ha rilasciato l'autorizzazione. La comunicazione sostituisce quella di inizio viaggio e deve essere effettuata, in forma digitale, anche dalla ditta che esegue la scorta o dal capo-scorta, se presenti.

La presente autorizzazione è rilasciata solo ai fini del trasporto internazionale per il quale è richiesta la licenza comunitaria o l'autorizzazione bilaterale o CEMT ovvero, per i trasporti eccezionali per il cabotaggio, a condizione che vengano rispettati i limiti e le condizioni delle norme vigenti in materia.

La validità della presente autorizzazione rimane subordinata a quella dei documenti tecnici (e relativa proroga di validità), rilasciati dalla Direzione Generale per la motorizzazione, ai sensi del c. 12, dell'art. 14, del D.P.R. n. 495/92 e s.m.i., per il transito sulle strade della Repubblica Italiana, con i veicoli in calce qui autorizzati.

L'utilizzo di veicoli di riserva trainanti che trainati, combinati anche in modo incrociato, è sempre subordinato alla condizione di provata abbinabilità, ai sensi dell'art. 219, c. 3, del D.P.R. n. 495/92.

#### PRESCRIZIONI PARTICOLARI

Nullaosta Comune di MODENA (prot. 15064/2023 del 28/04/2023):

NON E' PRESCRITTA LA SCORTA TECNICA MA E' PRESCRITTA LA VERIFICA DELL'ALTEZZA DEI MANUFATTI QUALI PONTI,CAVALCAVIA,CAVALCAFERROVIE,SOTTOPASSI , CHE DALLA PAVIMENTAZIONE FINITA FINO ALL'INTRADOSSO DELLE OPERE D'ARTE, TALE ALTEZZA DEVE AVERE UN MARGINE DI ALMENO 20 CM IN

PIU' RISPETTO ALL'ALTEZZA REALE RILEVATA. LA DITTA RICHIEDENTE DOVRA' COMUNICARE TRAMITE FAX N.059 2033740 AL COMANDO POLIZIA LOCALE DI MODENA DATA E ORA DEL TRANSITO CON ALMENO 2G.G. DI ANTICIPO.E' PRESCRITTO CHE IL TRANSITO AVVENGA AL DI FUORI DEGLI ORARI DI MASSIMO FLUSSO DEL TRAFFICO PER EVITARE INTRALCIO ALLA CIRCOLAZIONE STRADALE.INOLTRE DOVRA' ESSERE VERIFICATO PREVENTIVAMENTE LA LARGHEZZA DELLA CARREGGIATA ED I RAGGI DI CURVATURA CHE IL TRASPORTO ECCEZIONALE O IL MEZZO D'OPERA DOVRA' EFFETTUARE SUL PERCORSO RICHiesto.

Nullaosta Provincia di Reggio nell'Emilia (prot. 15899/2023 del 05/05/2023):

PROVINCIA DI REGGIO EMILIA:

- Il giorno precedente il transito verificare l'agibilità del percorso.

- Comunicare con almeno 2 gg. di anticipo alla Provincia di Reggio Emilia data e ora dei transiti NELLA SEZIONE COMUNICAZIONI TRANSITI DEL TEONLINE.

- Nel caso di danneggiamento della sede stradale e/o opere e manufatti pertinenti la viabilità Provinciale, dovranno essere immediatamente posti in essere i dispositivi di segnalazione opportuni e data immediata comunicazione all'ente proprietario della strada.

- Dato il rilevante peso, in relazione alla stabilità delle opere d'arte, nell'attraversamento di tutti i manufatti stradali il convoglio dovrà procedere con cautela seguendo le seguenti prescrizioni:

- in asse strada con velocità costante inferiore a 5 km/h senza cambi di direzione;

- isolatamente, consentendo preventivamente lo smaltimento del traffico sui manufatti.

- Il transito è vietato nei seguenti orari: dalle ore 7:00 alle ore 9:30 e dalle ore 12:00 alle ore 14:30 e dalle ore 17:30 alle ore 20:30.

COMUNE DI CASALGRANDE:

1) VERIFICA DELL'AGIBILITÀ DEL PERCORSO IL GIORNO PRECEDENTE IL TRANSITO;

2) COMUNICAZIONE A MEZZO FAX AL N. 0522/764357, O TRAMITE POSTA ELETTRONICA A protocollo@tresinarosecchia.it - CON ALMENO UN GIORNO DI ANTICIPO, AL COMANDO DI POLIZIA MUNICIPALE UNIONE TRESINARO SECCHIA, DELLA DATA E DELL'ORA DEL TRANSITO;

3) QUALORA SI VERIFICHINO LE CONDIZIONI DI CUI ALL'ART. 16 COMMA 3 DEL REGOLAMENTO E SUCC.MODIFICHE E INTEGRAZIONI È PRESCRITTA LA SCORTA TECNICA.

Avverso il presente provvedimento è esperibile **ricorso al competente TAR regionale** nel termine di **60 gg**, o in alternativa ricorso straordinario al **Capo di Stato** nel termine di **120 gg**, entrambi decorrenti dalla data comunicazione dell'atto.

MODENA 05/05/2023 12:04

**IL FUNZIONARIO P.O.  
Pacchioni Maria Teresa**

Documento firmato digitalmente ai sensi del D.Lgs. 82/2005 "CAD"

**Documento prodotto e conservato in originale informatico e firmato digitalmente** ai sensi dell'art. 20 del Codice dell'Amministrazione Digitale nella data risultante dai dati della sottoscrizione digitale. L'eventuale stampa del documento costituisce **copia analogica** sottoscritta con firma a mezzo stampa predisposta secondo l'articolo 3 del D.lgs 12 dicembre 1993, n. 39 e l'articolo 3bis, comma 4bis del Codice dell'amministrazione digitale. L'originale di questo documento è consultabile all'indirizzo:

<https://teonline.regione.emilia-romagna.it/WAMswf40/LinkTE.ashx?pdoc=919c3f52-f08d-4952-aede-406910c0bcc4-6>

DICHIARAZIONE SOSTITUTIVA DELL'ATTO DI NOTORIETA'  
(art. 47 D.P.R 28.12.2000, n. 445, e s.m.i.)  
(trasporti in conto terzi)

Il sottoscritto, CHRISTOPHE SANCHEZ

nato a ALTKIRCH (FRANCIA) il 26.06.1973 residente a MILANO Via PAGLIANO ELEUTERIO  
Nr. 3 codice fiscale SNC CRS 73H26 Z110 J

in qualità di rappresentante legale dell'impresa LIEBHERR EMTEC ITALIA SPA  
codice fiscale/P.IVA con sede a LALLIO (BG) 24040 Via Industrie, 12

Consapevole delle sanzioni penali richiamate dall'art. 76 del DPR 28.12.2000, n. 445, e  
s.m.i., in caso di dichiarazioni false o mendaci;

Consapevole che, ai sensi dell'art. 7 del DLgs 21.11.2005, n. 286, e s.m.i., l'esecuzione di un  
trasporto in sovraccarico, violando il limite di massa complessiva massima indicata  
nell'autorizzazione al trasporto eccezionale, determina la corresponsabilità del committente  
con il vettore, con l'applicazione, in concorso, delle sanzioni previste dall'art. 10, c. 18, e  
dall'art. 167, cc. 2 e 11, del DLgs 30.04.1992, n. 285, in ottemperanza e per gli effetti di cui  
all'art. 47 del DPR 28.12.2000, n. 445, e s.m.i, e all'art. 14, c. 7, punto B), lett. b), del DPR  
16.12.1992, n. 495, sotto la propria personale responsabilità,

DICHIARA

- Di essere il committente del trasporto nella qualità di:  proprietario o produttore del bene,  spedizioniere,  altro (specificare)\* \_\_\_\_\_
- che il carico indivisibile affidato all'impresa di autotrasporto per conto di terzi\*

FRIEDSPED INTERN. SPED. GMBH

con sede in UMMENDORF (D) Via FABRIKSTRASSE Nr. 1

iscritta al registro elettronico nazionale delle imprese di trasporto su strada con il  
n \_\_\_\_\_

titolare di licenza comunitaria numero \_\_\_\_D-08-003-G-0024-0054\_\_\_\_\_

titolare di autorizzazione bilaterale/multilaterale numero \_\_\_\_\_

consiste di NR. 1 ESCAVATORE GOMMATO LH30 ha una massa pari a 33.439 tonnellate\*  
e le seguenti dimensioni

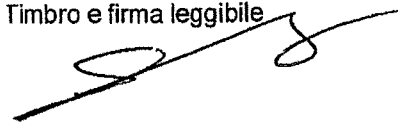
Largh. (m) 2,75 Lungh. (m) 12,50 Altezza (m) 3,55

- Luogo di carico\* D-88457 KIRCHDORF - LIEBHERR
- Luogo di scarico\* 42013 CASALGRANDE - F.LLI CORRADINI

18/04/2023

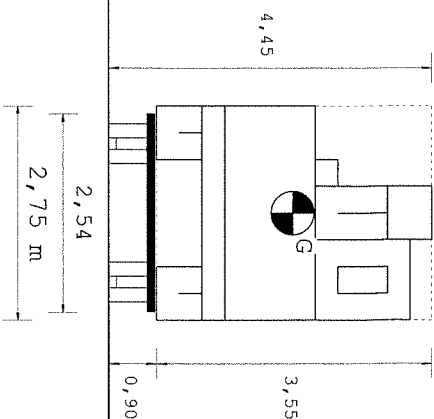
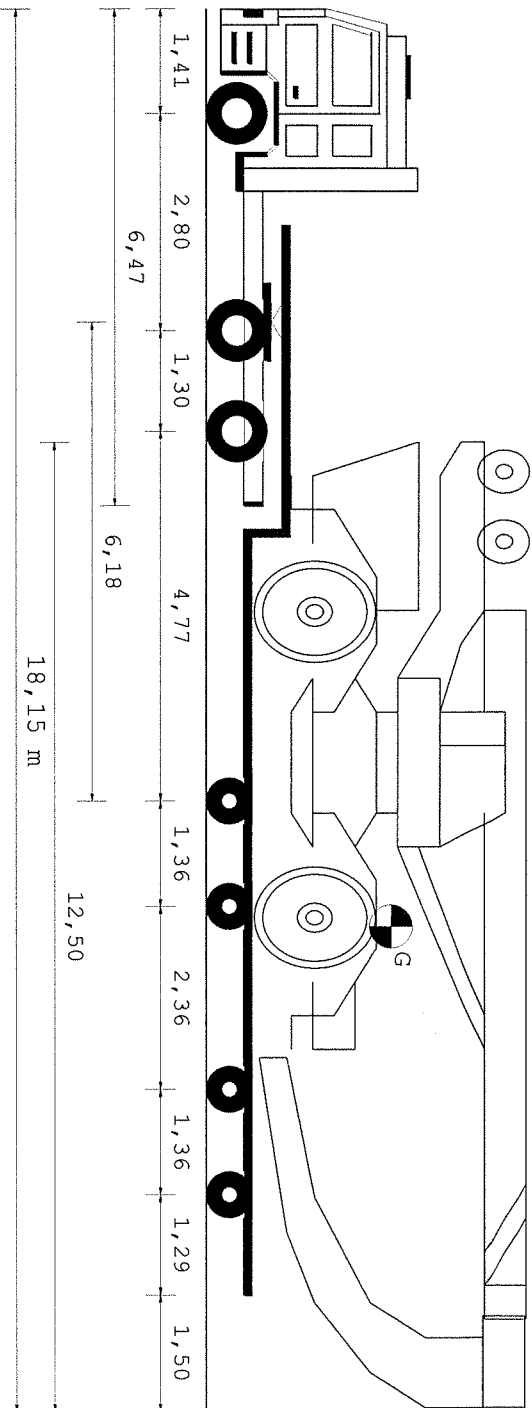
LIEBHERR-EMtec Italia S.p.A.  
Partita IVA IT02311960211

Timbro e firma leggibile

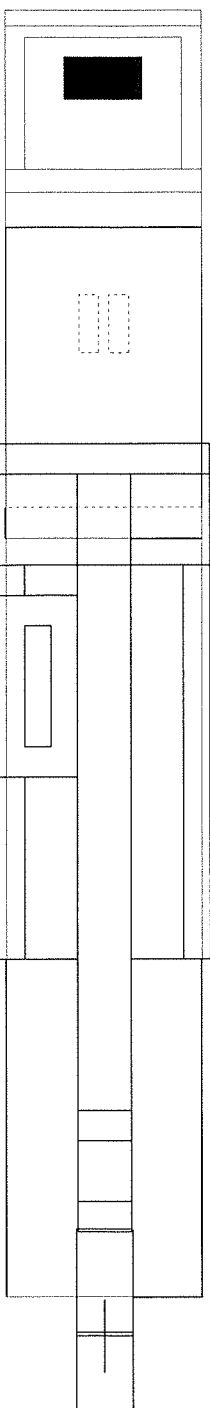


\* = campo obbligatorio

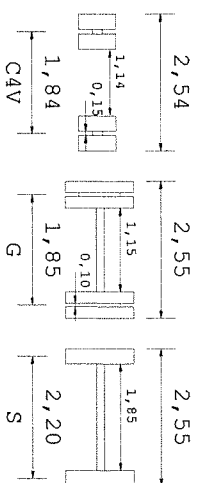
= spuntare e compilare solo i punti pertinenti



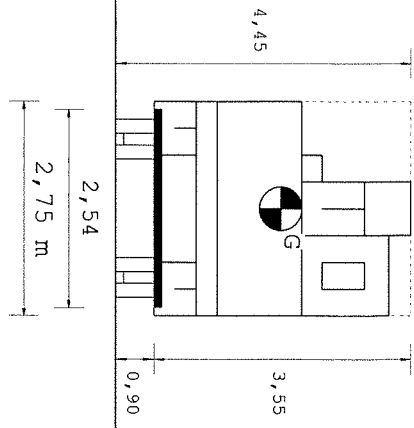
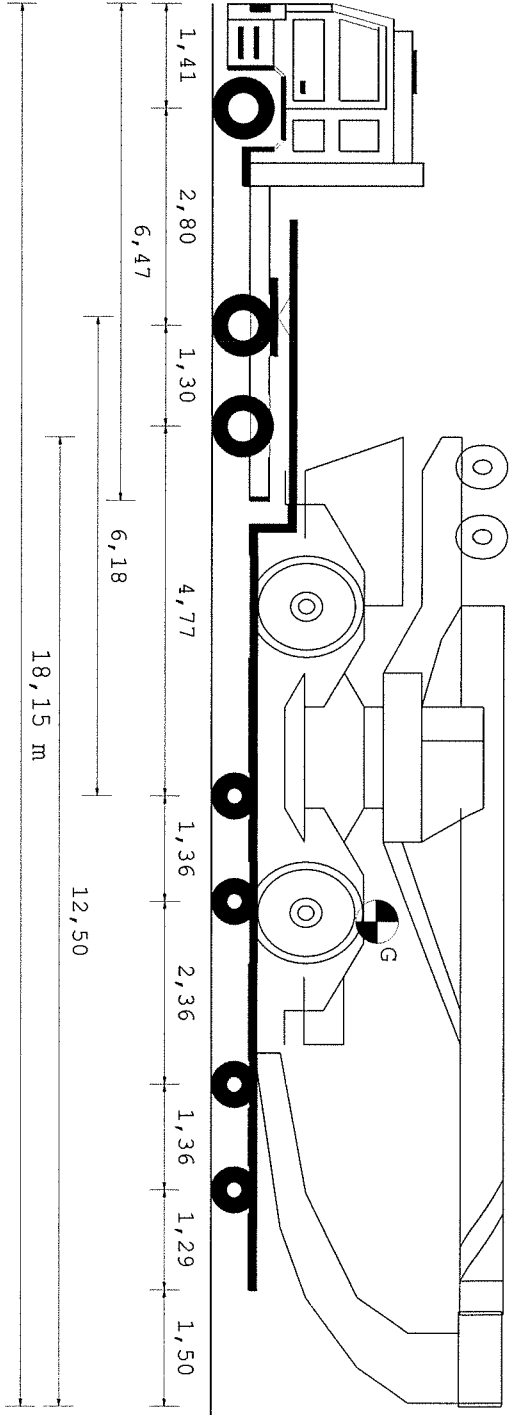
Tipo asse	S	G	C4V	C4V	C4V	C4V
Ruote asse	2	4	4	4	4	4
Peso a vuoto [t]	6,59	4,35	2,32	2,32	2,32	2,32
Peso ammesso [t]	8,00	7,50	11,20	11,20	11,20	11,20
Press.spec.terreno [Kg/cm²]	5,00	6,25	4,79	4,31	4,31	4,31
Peso totale asse [t]	6,00	7,50	11,50	7,75	7,75	7,75



Dati	Trattore	Semirimorchio		
Tara	t 9,661	12,900		
Peso Merce	t 15,339	33,439		
Peso su ralla	t 17,264	56,900		
Portata utile	t 25,000	31,000		
Peso tot. effett	t 26,925	69,800		
Peso max potenz	t 8,0	8,0		
Press.pneumat. bar	8,0	8,0		
Sup. Impronta	cm² 600	450		
Conv. Carico	Lungh. m 18,15	Larg. m 2,75	Alt. m 4,45	Peso t 56,000
Eccedenze	1,65	0,20	0,45	12,000

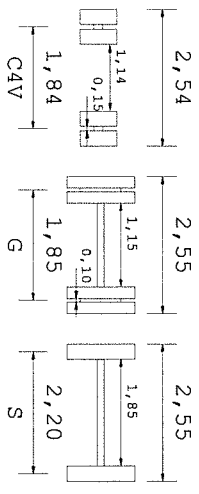
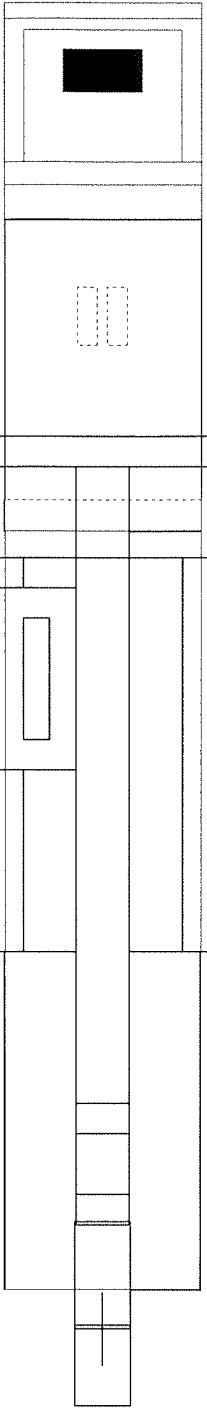


Descrizione carico : 1 ESCAVATORE GOMMATO LH 30



Tipo asse S S G C4V C4V C4V C4V  
 Ruote asse 2 2 4 4 4 4  
 Peso a vuoto [t] 4,35 2,34  
 Peso ammesso [t] 7,50 11,50  
 Press.spec.terreno [Kg/cm<sup>2</sup>] 6,25 4,79  
 Peso totale asse [t] 7,50 11,50  
 6,00 7,50 11,50

Dati	Trattore	Semirimorchio
Tara	t 9,661	12,900
Peso Merce	t	33,439
Peso su ralla	t 15,339	
Portata utile	t 17,264	56,900
Peso tot.effett	t 25,000	31,000
Peso max potenz	t 26,925	69,800
Press.pneumat.	bar 8,0	8,0
Sup.Impronta	cm <sup>2</sup> 600	450
Conv. Carico	Lungh. m 18,15 larg. m 2,75	Alt. m 4,45 Peso t 56,000
Eccedenze	1,65 0,20	0,45 12,000



Descrizione carico : 1 ESCAVATORE GOMMATO LH 30