



Autorizzazione 5484/2023 del 02/05/2023 12:19

Codice Pratica: **5484/2023**

Proroga pratica **1238/2023**

BATTAZZA SPA

VIA DON A. AIROLDI n. 5/7

23854 OLGINATE (LC)

Tel: 0341605037

Fax: 0341605251

Mail: carla.panzeri@battazzaspa.it

PEC: battazzaspa@legalmail.it

**AREA TECNICA - SERVIZIO PROGRAMMAZIONE URBANISTICA, SCOLASTICA E TRASPORTI -
U.O. TRASPORTI E CONCESSIONI**

Visto il D.Lgs. n. 285/92 e s.m.i. e il D.P.R. n. 495/92 e s.m.i.

In esecuzione della L.R. n. 13/2015.

Richiamato quanto disposto relativamente alle competenze dei Dirigenti dall'art. 107 del D.Lgs 18 Agosto 2000, n. 267 e s.m.i. e dallo Statuto e Regolamento di Organizzazione dell'Ente.

Vista la domanda pervenuta in data **27/04/2023** assunta al P.G. **15052/2023** dalla Ditta **BATTAZZA SPA** con sede in **VIA DON A. AIROLDI n. 5/7 - 23854 OLGINATE (LC)** P.I./C.F. **00228360137**.

Visto il nulla osta rilasciato dagli Enti proprietari delle strade interessate al transito.

AUTORIZZA

la Ditta in indirizzo ad effettuare il seguente transito eccezionale:

Il veicolo utilizzato è MOTRICE/TRATTORE:

MARCA E TIPO **IVECO MAGIRUS** N° DI TARGA **CX 832 YW** ASSI **4**

con traino di RIMORCHIO/SEMIRIMORCHIO:

MARCA E TIPO **COMETTO** N° DI TARGA **AD 70201** ASSI **6**

Caratteristiche massime veicolo o complesso di veicoli A CARICO:

larghezza m	2,550	lunghezza m	25,500	altezza m	4,400	MASSA compl. t:	89,200
sporg. ant. m	0,000	sporg. post. m	0,000				

Caratteristiche veicolo o complesso di veicoli A VUOTO:

larghezza m	2,550	lunghezza m	25,500	altezza m	4,000	MASSA compl. t:	39,200
sporg. ant. m	0,000	sporg. post. m	0,000				

Motrici Riserva: **DS 760 GC, DW 570 YT, EJ 697 WV, GH 002 AT, GH 003 AT**

MATERIALE TRASPORTATO: NUCLEO TRASFORMATORE

La presente autorizzazione è valida per il periodo dal **20/05/2023** al **16/08/2023** e per **N. 1 VIAGGI** e può essere revocata o sospesa in qualsiasi momento qualora obiettive esigenze di sicurezza del transito lo richiedano.

Il transito deve essere effettuato sul seguente percorso o elenco stradale autorizzato:

Partenza: Disinnesto S.S. 12

Comune di MODENA (MO)

Via Emilia Est -Via degli Scarlatti (E VICEVERSA A VUOTO) - Dal disinnesto della S.S. 12 alla ditta Tironi Trasformatori

E VICEVERSA A VUOTO

Arrivo: Tironi Trasformatori

E VICEVERSA A VUOTO

Questo provvedimento di autorizzazione non comprende le strade provinciali richieste che alla data dell' 8 Aprile 2021 risultano trasferite ad ANAS SpA. Tali strade, devono essere integrate con una nuova autorizzazione da richiedere ai competenti uffici di ANAS Spa.

La presente autorizzazione è concessa alle seguenti condizioni:

Il veicolo/complesso veicolare deve essere segnalato come previsto dalla normativa vigente. Durante il transito in condizione di eccezionalità è obbligatorio l'uso contemporaneo delle luci di posizione, dei proiettori anabbaglianti e dei dispositivi supplementari di segnalazione visiva a luce lampeggiante gialla o arancione.

La velocità del veicolo/complesso veicolare non deve superare i limiti massimi indicati dal D.Lgs. n. 285/92 e s.m.i. e dalla Carta di circolazione nonché quelli, se diversi, fissati dagli Enti proprietari delle strade. La velocità deve essere ulteriormente ridotta nei tratti di strada a visibilità limitata, nelle curve e quando ricorrono le condizioni indicate dall'art. 141 del D.Lgs. n. 285/92 e s.m.i.

Il transito può essere effettuato **nelle ore diurne e notturne**.

La presente autorizzazione non esime dal possesso dei regolari documenti di circolazione rilasciati dal competente Ufficio locale della Motorizzazione Civile.

Durante il transito devono essere osservati gli obblighi e le limitazioni localmente imposti e risultanti dalla segnaletica stradale e dalle disposizioni in vigore. L'autorizzazione non è valida nei giorni e periodi indicati annualmente da apposite disposizioni ministeriali e relativi decreti prefettizi. In caso di neve, ghiaccio, nebbia o visibilità di norma inferiore a m. 70 (settanta), il veicolo dev'essere tempestivamente allontanato dalla sede stradale e condotto alla più vicina area disponibile.

Il conducente deve essere munito del presente documento da esibire a richiesta del personale cui all'art. 12 del D.Lgs. n. 285/92 e s.m.i.

Il veicolo/complesso può circolare **SOLO CON SCORTA TECNICA**.

Il veicolo/complesso deve rispettare le seguenti **PRESCRIZIONI SULLA SCORTA TECNICA**:

Nullaosta Comune di MODENA (prot. 5454/2023 del 16/02/2023): E' PRESCRITTO L'UTILIZZO DEI MOVIERI SU VIA EMILIA EST-SCARLATTI PER REGOLAMENTARE IL FLUSSO DEL TRAFFICO DURANTE LE FASI DI ENTRATA/USCITA DALLA SEDE DELLA DITTA "ELETTROMECCANICA TIRONI" DEL VEICOLO ECCEZIONALE

La scorta tecnica deve osservare le disposizioni contenute nel D.Lgs. n. 285/92 e s.m.i. (Nuovo Codice della Strada), nel D.P.R. n. 495/92 e s.m.i. (Regolamento di esecuzione del Nuovo Codice della Strada) e nel D.M. 18.07.1997 e s.m.i. (Disciplinare per le scorte tecniche ai veicoli eccezionali ed ai trasporti in condizioni di eccezionalità) ed in particolare, deve rispettare le modalità indicate dal Ministero dell'Interno. Altresi, il personale di scorta tecnica abilitato deve mettere in atto tutti gli interventi di segnalazione, pilotaggio e regolazione del traffico per rendere sicure sia le manovre del veicolo/complesso eccezionale che la circolazione degli altri veicoli presenti sulla strada, istituendo,

qualora necessario, anche il senso unico alternato o la temporanea chiusura della strada (o tratto di essa). Il capo-scorta, quando dovuto, deve comunicare il movimento e le soste dei carichi eccezionali al Centro Operativo Compartimentale di Polizia Stradale territorialmente competente.

La scorta o il capo-scorta deve comunicare, in forma digitale, la data e l'ora dell'inizio e della fine dell'attività di scorta a questo Ente che ha rilasciato l'autorizzazione.

E' ammessa la facoltà di ridurre, anche congiuntamente, le dimensioni o la massa degli elementi oggetto del trasporto o il loro posizionamento o il loro numero, a condizione che permangano le condizioni che impongono la scorta, ove è prescritta. Inoltre, deve essere garantito il rispetto, in qualunque condizione di carico, delle prescrizioni di cui all'art. 16 del D.P.R. n. 495/92 e s.m.i. e deve rimanere inalterata la natura del materiale e la tipologia degli elementi. Resta fermo l'indennizzo per la maggiore usura della strada già corrisposto ai sensi dell'art. 18 del D.P.R. n. 495/92.

Il transito sulle strade autorizzate deve effettuarsi evitando le ore di maggiore punta del traffico del mattino e del pomeriggio.

E' vietata la circolazione e la sosta sulle banchine stradali e in aree esterne alla carreggiata.

La validità della presente è subordinata al rispetto delle prescrizioni previste nell'autorizzazione del gestore della rete ferroviaria, qualora il veicolo o trasporto eccezionale abbia un'altezza superiore a 4,30 metri e attraversi linee ferroviarie elettrificate.

La Ditta è obbligata a risarcire per intero i danni eventualmente arrecati al Demanio stradale su semplice presentazione da parte di questo Ente, del conto spese per le riparazioni.

Resta a carico della Ditta ogni responsabilità per danni arrecati a sé, a terzi, o cose per effetto della presente autorizzazione, rimanendo sempre questo Ente rilevato ed indenne.

Ogni spesa relativa alla presente autorizzazione, dipendente sia da accertamenti istruttori eccezionali che dalle prescrizioni in essa contenute, è a carico della Ditta.

La Ditta deve verificare l'agibilità del percorso con un giorno di anticipo rispetto alla data in cui sarà effettuato ogni singolo transito.

Gli Organi preposti al controllo devono verificare sia il rispetto delle prescrizioni ivi contenute e sia, quando dovuto, se le origini e le destinazioni finali dei relativi percorsi (o tratte) sono quelle autorizzate. Questo Ente, resta peraltro in attesa di conoscere quanto accertato per l'adozione dei necessari provvedimenti da adottarsi sull'autorizzazione concessa.

La Ditta prima di effettuare ogni viaggio, qualora sia dovuto l'indennizzo d'usura, deve comunicare l'ora e il giorno di effettuazione dello stesso. Tale comunicazione deve effettuarsi, in forma digitale, all'Ente che ha rilasciato l'autorizzazione.

Per l'utilizzo dei veicoli di riserva, prima dell'inizio del viaggio, qualora sia dovuto l'indennizzo d'usura, la Ditta deve comunicare i numeri delle targhe del veicolo o del complesso di veicoli da utilizzare per il trasporto all'Ente che ha rilasciato l'autorizzazione. La comunicazione sostituisce quella di inizio viaggio e deve essere effettuata, in forma digitale, anche dalla ditta che esegue la scorta o dal capo-scorta, se presenti.

L'utilizzo di veicoli di riserva trainanti che trainati, combinati anche in modo incrociato, è sempre subordinato alla condizione di provata abbinabilità, ai sensi dell'art. 219, c. 3, del D.P.R. n. 495/92.

PRESCRIZIONI PARTICOLARI:

Nullaosta Comune di MODENA (prot. 5454/2023 del 16/02/2023 e successivo prot. 15312/2023 del 02/05/2023):

E' PRESCRITTA LA SCORTA TECNICA E LA VERIFICA DELL'ALTEZZA DEI MANUFATTI QUALI PONTI,CAVALCAVIA,CAVALCAFERROVIE,SOTTOPASSI , CHE DALLA PAVIMENTAZIONE FINITA FINO ALL'INTRADOSSO DELLE OPERE D'ARTE, TALE ALTEZZA DEVE AVERE UN MARGINE DI ALMENO 20 CM IN PIU' RISPETTO ALL'ALTEZZA REALE RILEVATA. LA DITTA RICHIEDENTE DOVRA' COMUNICARE TRAMITE FAX N.059 2033740 AL COMANDO POLIZIA LOCALE DI MODENA DATA E ORA DEL TRANSITO CON ALMENO 2G.G. DI ANTICIPO.E' PRESCRITTO CHE IL TRANSITO AVVENGA AL DI FUORI DEGLI ORARI DI MASSIMO FLUSSO DEL TRAFFICO PER EVITARE INTRALCIO ALLA CIRCOLAZIONE STRADALE.E' PRESCRITTO SU VIA EMILIA EST E VIA DEGLI SCARLATTI L'UTILIZZO DEI MOVIERI PER REGOLAMENTARE LA CIRCOLAZIONE VEICOLARE DURANTE IL TRANSITO DEL VEICOLO ECCEZIONALE.INOLTRE DOVRA' ESSERE VERIFICATO PREVENTIVAMENTE LA LARGHEZZA DELLA CARREGGIATA ED I RAGGI DI CURVATURA CHE IL TRASPORTO

AREA TECNICA - SERVIZIO PROGRAMMAZIONE URBANISTICA, SCOLASTICA E TRASPORTI -
U.O. TRASPORTI E CONCESSIONI

3 / 4

via J. Barozzi 340, 41124 Modena - tel 059 209 910 fax 059 209 661 c.f. e p.i. 01375710363
Mail: trasportieccezionali@provincia.modena.it PEC: teonline@cert.provincia.modena.it Web: www.provincia.modena.it

ECCEZIONALE O IL MEZZO D'OPERA DOVRA' EFFETTUARE SUL PERCORSO RICHIESTO.

Avverso il presente provvedimento è esperibile **ricorso al competente TAR regionale** nel termine di **60 gg**, o in alternativa ricorso straordinario al **Capo di Stato** nel termine di **120 gg**, entrambi decorrenti dalla data comunicazione dell'atto.

MODENA 02/05/2023 12:19

**IL FUNZIONARIO P.O.
Pacchioni Maria Teresa**

Documento firmato digitalmente ai sensi del D.Lgs. 82/2005 "CAD"

Documento prodotto e conservato in originale informatico e firmato digitalmente ai sensi dell'art. 20 del Codice dell'Amministrazione Digitale nella data risultante dai dati della sottoscrizione digitale. L'eventuale stampa del documento costituisce **copia analogica** sottoscritta con firma a mezzo stampa predisposta secondo l'articolo 3 del D.lgs 12 dicembre 1993, n. 39 e l'articolo 3bis, comma 4bis del Codice dell'amministrazione digitale. L'originale di questo documento è consultabile all'indirizzo:

<https://teonline.regione.emilia-romagna.it/WAMsvf40/LinkTE.ashx?pdoc=0b02a0f8-9625-4fdb-a4bd-9287e6cd66da-6>

Il retro di questa pagina è annullato e non utilizzato (bianco)

BRAMBILLA SCALO SRL
Via Don Ticozzi ,31 23900 Lecco

DICHIARAZIONE SOSTITUTIVA DELL'ATTO DI NOTORIETA'
(art. 47 D.P.R 28.12.2000, n. 445, e s.m.i.)
(art 14 comma 7 punto D.P.R 495/92)

Il sottoscritto Battazza Angelo nato a Auditore (PU) il 06.05.1939 residente a Lecco – Via Maggiore,16 codice fiscale BTT NGL 39E06 A493 H in qualità di titolare/rappresentante legale dell'impresa BRAMBILLA SCALO SRL codice fiscale/P.IVA, 01955340136 con sede operativa in Lecco (LC) Via Don Ticozzi 31

- Consapevole delle sanzioni penali richiamate dall'art. 76 del DPR 28.12.2000, n. 445, e s.m.i., in caso di dichiarazioni mendaci;
- Consapevole che, ai sensi dell'art. 7 del DLgs 21.11.2005, n. 286, e s.m.i., l'esecuzione di un trasporto in sovraccarico, violando il limite di massa complessiva massima indicata nell'autorizzazione al trasporto eccezionale, determina la corresponsabilità del committente con il vettore, con l'applicazione, in concorso, delle sanzioni previste dall'art. 10, c. 18, e dall'art. 167, cc. 2 e 11, del DLgs 30.04.1992, n. 285, in ottemperanza e per gli effetti di cui all'art. 47 del DPR 28.12.2000, n. 445, e s.m.i, e all'art. 14, c. 7, punto B), lett. b), del DPR 16.12.1992, n. 495, sotto la propria personale responsabilità,
- consapevole che ai sensi dell'ar.13 del D.Lgs 193/2003, i dati personali conferiti con il presente modulo saranno trattati da Autostrade per l'Italia in modalità cartaceas e/o elettronica in qualità di Titolare del trattamento esclusivamente per adempiere alla normativa citata in epigrafe e che per la medesima finalità tali dati potranno essere trasmessi alle altre concessionarie interessate al trasporto come sotto specificato

DICHIARA

Di essere il committente del trasporto nella qualità di: proprietario o produttore del bene spedizioniere,
 importatore/esportatore, altro (specificare)*

che il carico indivisibile affidato all'impresa di autotrasporto per conto di terzi

BATTAZZA SPA con sede in Olginate (LC) Via Don A. Airoidi, 5/7

- iscritta al registro elettronico nazionale delle imprese di trasp. su strada con il N.M0015338
- titolare di licenza comunitaria numero 00084308
- titolare di autorizzazione bilaterale/multilaterale numero _____

consiste in un nucleo trasformatore con le seguenti dimensioni:

Lungo 6,00 m Largo 2,55 m Alto 3,80 m Peso 50,00 Ton.

- Luogo di carico: Nuova Eletrofer – SP 31 – Occimiano (AL)
- Luogo di scarico: Tironi – Via Scarlatti – Modena (MO)

Lecco, 01.02.2023


BRAMBILLA SCALO SRL

BATTAZZA SPA a socio unico

CX 832 YW
AD 70201

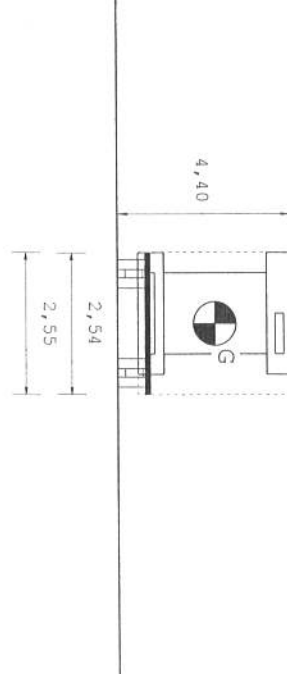
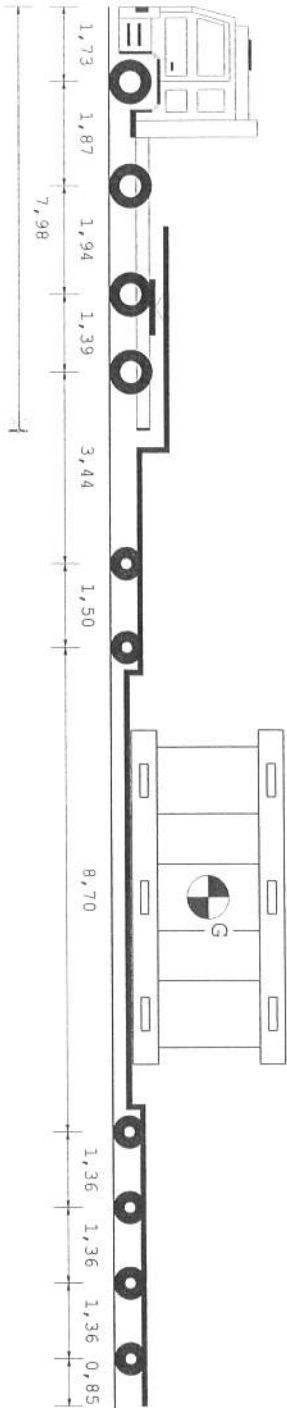
Riserve : DS 760 GC

DW 570 YT

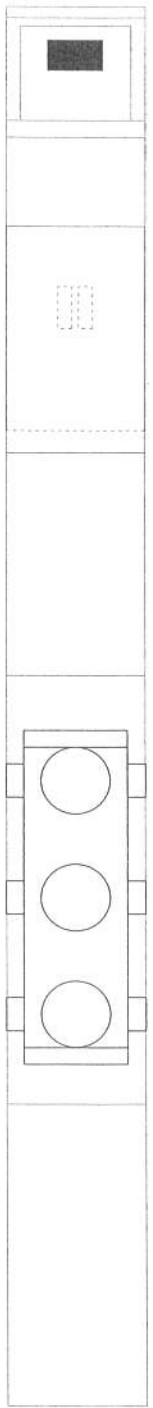
EJ 697 WV

GH 002 AT

GH 003 AT



Tipo asse	S	S	G	G	C4V	C4V	C4V	C4V	C4V	C4V
Ruote asse	2	2	4	4	4	4	4	4	4	4
Peso a vuoto [t]	5,31	5,31	5,20	5,20	3,03	3,03	3,03	3,03	3,03	3,03
Peso ammesso [t]	8,50	8,50	16,00	16,00	13,00	13,00	13,00	13,00	13,00	13,00
Press.spec.terreno [Kg/cm ²]	3,76	3,76	5,00	5,00	4,93	4,93	4,93	4,93	4,92	4,92
Peso totale asse [t]	6,00	6,00	12,00	12,00	8,87	8,87	8,87	8,87	8,85	8,85

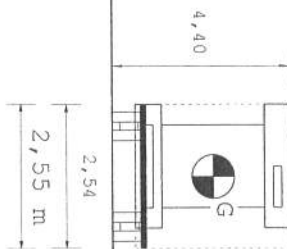
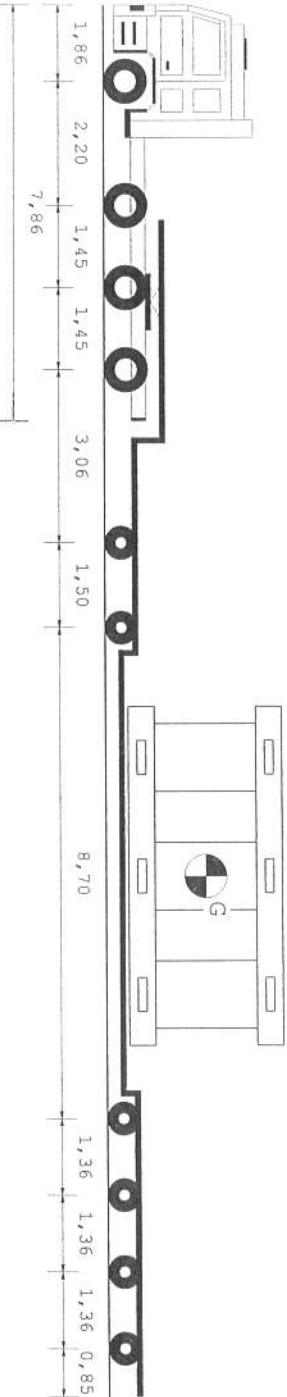


Dati	Trattore	Semirimorchio		
Tara	t 14,700	t 24,500		
Peso Merce	t	t 50,000		
Peso su raila	t 21,300			
Portata utile	t 33,300	t 80,500		
P. tot.effett.	t 36,000	t 53,200		
P. max potenz.	t 48,000	t 105,000		
Press.pneumat.	bar 8,0	bar 8,0		
Sup.Impronta	cm ² 600	cm ² 450		
Conv. Carico	Lungh. m 25,50	Larg. m 2,55	Alt. m 4,40	Peso t 89,200
Eccedenze	9,00	0,00	0,40	45,200

Descrizione carico : NUCLEO TRASFORMATORE

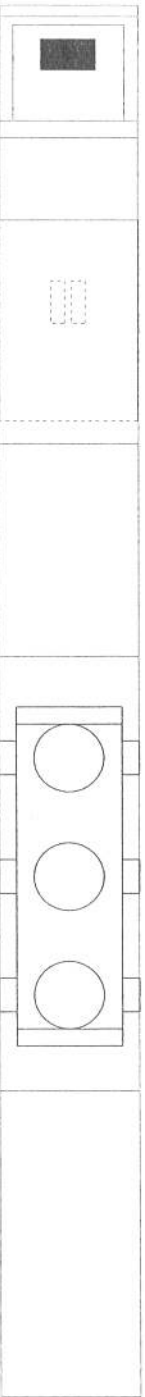
BATTAZZA SPA a socio unico

BATTAZZA SPA a socio unico
23554 MONFALCONE (LC)



Tipo asse	S	G	G	CAV	CAV	CAV	CAV	CAV	CAV
Ruote asse	2	4	4	4	4	4	4	4	4
Peso a vuoto [t]	6,83	4,73	4,73	2,96	2,96	2,96	2,96	2,96	2,96
Peso ammesso [t]	9,00	8,00	15,30	13,00	13,00	13,00	13,00	13,00	13,00
Press.spec.terreno [Kg/cm ²]	3,76	3,76	5,45	4,88	4,88	4,88	4,88	4,88	4,88
Peso totale asse [t]	6,00	6,00	12,00	8,79	8,79	8,79	8,79	8,79	8,80

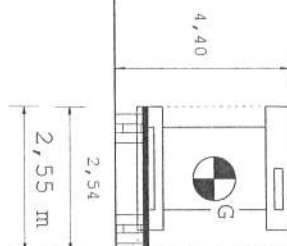
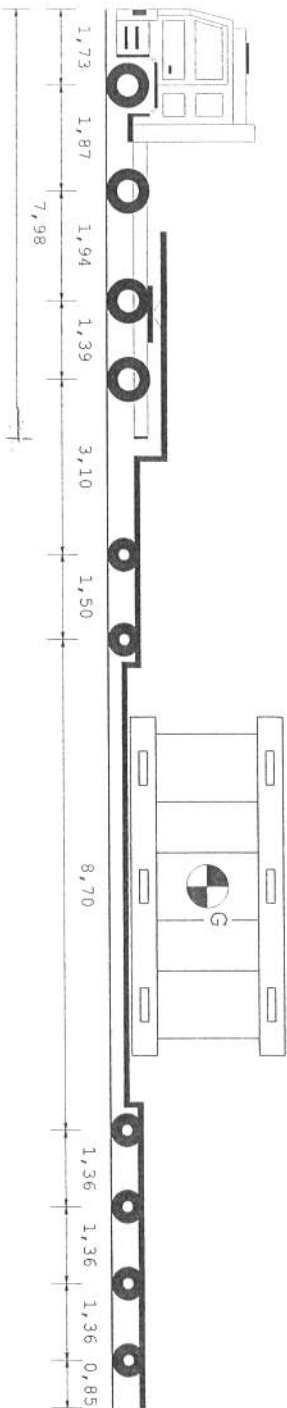
Dati	Trattore	Semirrimorchio		
Tara	t 14,250	t 24,500		
Peso Merce	t	t 50,000		
Peso su ralla	t 21,750			
Portata utile	t 30,750	t 80,500		
P. tot.effett.	t 36,000	t 52,750		
P. max potenz.	t 45,000	t 105,000		
Press.pneumat.	bar 8,0	bar 8,0		
Sup.Impronta	cm ² 550	cm ² 450		
	Lungh. m	Iarg. m	Alt. m	Peso t
Conv. Carico	25,15	2,55	4,40	88,750
Eccedenze	8,65	0,00	0,40	44,750



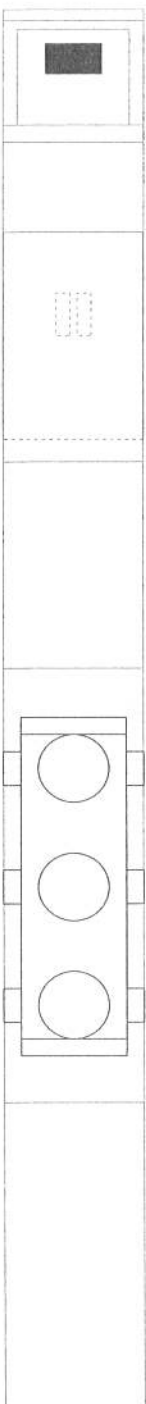
Descrizione carico : NUCLEO TRASFORMATORE

BATTAZZA SPA a socio unico
23/5/2011
M. Battazza
DIRETTORE GENERALE (LC)

BATTAZZA SPA a socio unico



Tipo asse	S	S	G	G	C4V	C4V	C4V	C4V	C4V	C4V
Ruote asse	2	2	4	4	4	4	4	4	4	4
Peso a vuoto [t]	5,27	5,27	5,11	5,11	3,06	3,06	3,06	3,06	3,06	3,06
Peso ammesso [t]	8,50	8,50	16,00	16,00	13,00	13,00	13,00	13,00	13,00	13,00
Press.spec.terreno [Kg/cm ²]	3,76	3,76	5,45	5,45	4,92	4,92	4,92	4,92	4,92	4,93
Peso totale asse [t]	6,00	6,00	12,00	12,00	8,85	8,85	8,85	8,85	8,88	8,88



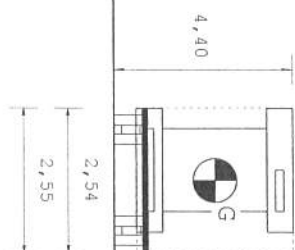
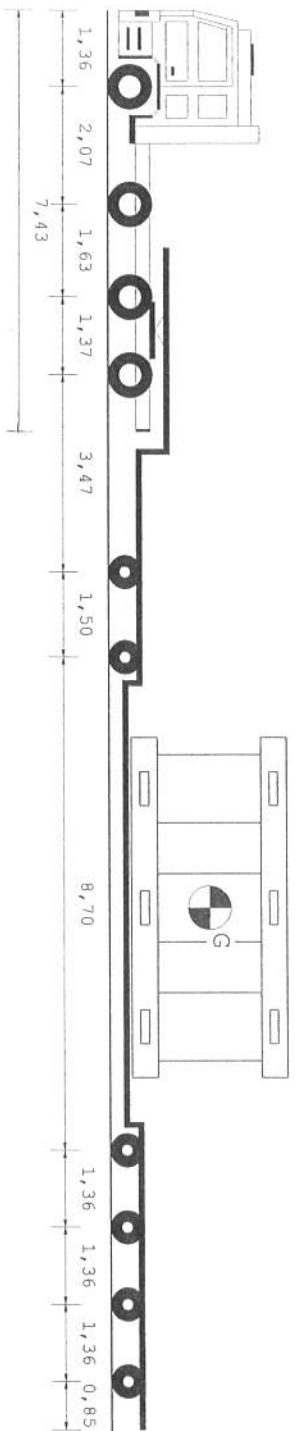
Dati	Trattore	Semirimoichio		
Tara	t 14,625	24,500		
Peso Merce	t	50,000		
Peso su ralla	t 21,375			
Portata utile	t 33,375	80,500		
P. tot.effett.	t 36,000	53,125		
P. max potenz.	t 48,000	105,000		
Press.pneumat.	bar 8,0	8,0		
Sup.Impronta	cm ² 550	450		
	Lungh. m	Larg. m	Alt. m	Peso t
Conv. Carico	25,16	2,55	4,40	89,125
Eccedenze	8,66	0,00	0,40	45,125

Descrizione carico : NUCLEO TRASFORMATORE

BATTAZZA SPA a socio unico

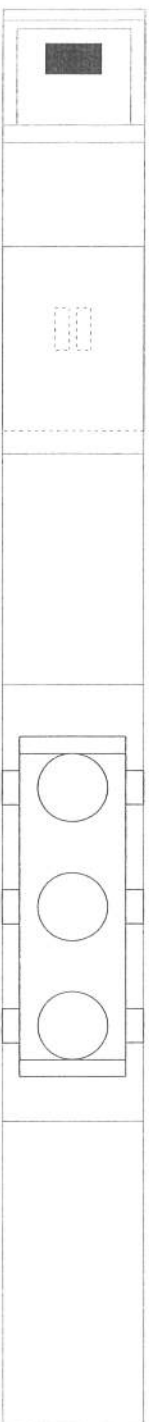
BATTAZZA S.p.A. a socio unico

REGISTRATE (LC)



Tipo asse	S	S	G	G	C4V	C4V	C4V	C4V	C4V
Ruote asse	2	2	4	4	4	4	4	4	4
Peso a vuoto [t]	5,72	4,66	4,66	4,66	2,96	2,96	2,96	2,96	2,96
Peso ammesso [t]	9,00	9,00	13,00	13,00	13,00	13,00	13,00	13,00	13,00
Press.spec.terreno [Kg/cm ²]	3,76	3,76	5,45	5,45	4,77	4,77	4,77	4,77	4,78
Peso totale asse [t]	6,00	6,00	12,00	12,00	8,58	8,58	8,58	8,58	8,60

Dati	Trattore	Semirimorchio
Tara	t 13,000	24,500
Peso Merce	t	50,000
Peso su ralla	t 23,000	
Portata utile	t 27,000	80,500
P. tot.effett.	t 36,000	51,500
P. max potenz.	t 40,000	105,000
Press.pneumat.	bar 8,0	8,0
Sup.Impronta	cm ² 550	450
Conv. Carico	Lungh. m 25,03	Larg. m 2,55
Eccedenze	Alt. m 0,40	Peso t 43,500



Descrizione carico : NUCLEO TRASFORMATORE

BATTAZZA SPA a socio unico

BATTAZZA SPA a socio unico
23854
MATE (LC)

BATTAZZA SPA a socio unico CX 832 YW
AD 70201

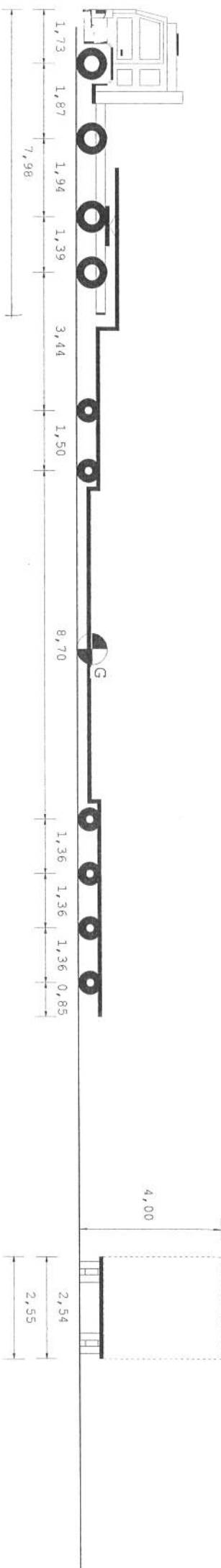
Riserve : DS 760 GC

DW 570 YT

EJ 697 WV

GH 002 AT

GH 003 AT



Tipo asse	S	G	G	C4V	C4V	C4V	C4V	C4V	C4V
Ruote asse	2	2	4	4	4	4	4	4	4
Peso a vuoto [t]	5,31	5,31	5,20	3,03	3,03	3,03	3,03	3,03	3,03
Peso ammesso [t]	8,50	8,50	16,00	13,00	13,00	13,00	13,00	13,00	13,00
Press.spec.terreno [Kg/cm ²]	2,82	2,82	3,96	1,04	1,04	1,04	1,04	1,04	1,03
Peso totale asse [t]	4,50	4,50	9,50	1,87	1,87	1,87	1,87	1,87	1,85

Dati	Trattore	Semirimorchio		
Tara	t	14,700	24,500	
Peso Merce	t		0,000	
Peso su ralla	t	13,300		
Portata utile	t	33,300	80,500	
P. tot. effett.	t	28,000	11,200	
P. max potenz.	t	48,000	105,000	
Press.pneumat.	bar	8,0	8,0	
Sup. Impronta	cm ²	600	450	
	Lungh. m	Larg. m	Alt. m	Peso t
Conv. Carico	25,50	2,55	4,00	39,200
Eccedenze	9,00	0,00	0,00	0,000

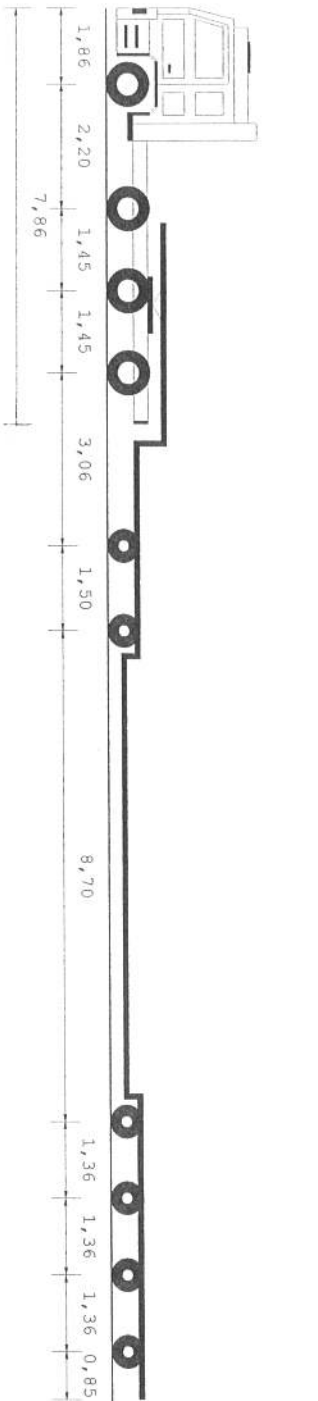


Descrizione carico : CONVOGLIO VUOTO

BATTAZZA SPA a socio unico

23854 DEBATE (LC)

BATTAZZA SPA a socio unico



25,15 m

Tipo asse	S	S	G	G	C4V	C4V	C4V	C4V	C4V	C4V	C4V	C4V	C4V	C4V	C4V	C4V	C4V	C4V
Ruote asse	2	2	4	4	4	4	4	4	4	4	4	4	4	4	4	4	4	4
Peso a vuoto [t]	4,50	4,50	9,50	9,50	1,79	1,79	1,79	1,79	1,79	1,79	1,79	1,79	1,79	1,79	1,79	1,79	1,79	1,80
Peso ammesso [t]	9,00	8,00	15,30	15,30	13,00	13,00	13,00	13,00	13,00	13,00	13,00	13,00	13,00	13,00	13,00	13,00	13,00	13,00
Press.spec.terreno [Kg/cm ²]	2,82	2,82	4,32	4,32	0,99	0,99	0,99	0,99	0,99	0,99	0,99	0,99	0,99	0,99	0,99	0,99	0,99	1,00
Peso totale asse [t]	4,50	4,50	9,50	9,50	1,79	1,79	1,79	1,79	1,79	1,79	1,79	1,79	1,79	1,79	1,79	1,79	1,79	1,80

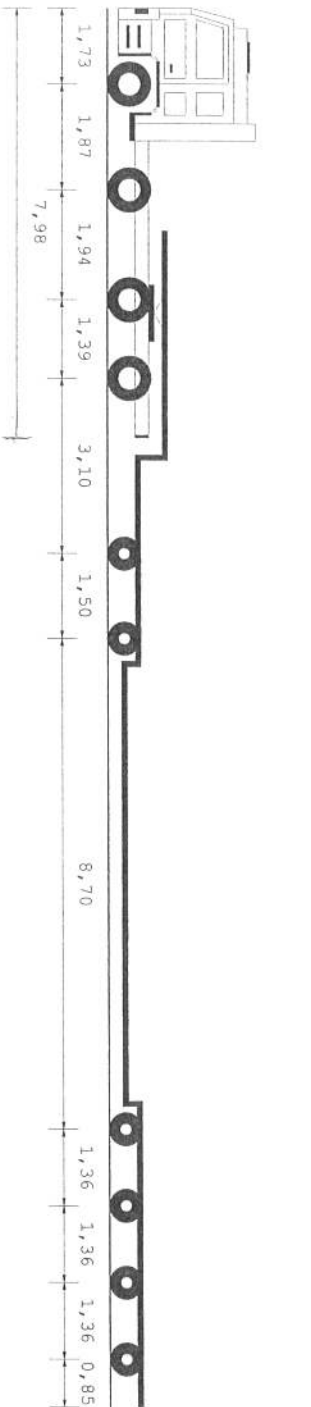
Dati	Trattore	Semiorchio
Tara	t 14,250	24,500
Peso Merce	t	0,000
Peso su ralla	t 13,750	
Portata utile	t 30,750	80,500
P. tot.effett.	t 28,000	10,750
P. max potenz.	t 45,000	105,000
Press.pneumat.	bar 8,0	8,0
Sup.Impronta	cm ² 550	450
Conv. Carico	lunggh. m 25,15 larg. m 2,54	Alt. m 4,00
Eccedenze	8,65	0,00
		0,00
		0,000



Descrizione carico : CONVOGLIO VUOTO

BATTAZZA SPA a socio unico
23854
BATTAZZA SPA a socio unico
23854
BATTAZZA SPA a socio unico
23854

BATTAZZA SPA a socio unico



25,16 m

Tipo asse	S	G	G	CAV	CAV	CAV	CAV	CAV	CAV	CAV	CAV
Ruote asse	2	4	4	4	4	4	4	4	4	4	4
Peso a vuoto [t]	5,27	5,27	5,11	3,06	3,06	3,06	3,06	3,06	3,06	3,06	3,06
Peso ammesso [t]	8,50	8,50	16,00	16,00	13,00	13,00	13,00	13,00	13,00	13,00	13,00
Press.spec.terreno [Kg/cm ²]	2,82	2,82	4,32	4,32	1,03	1,03	1,03	1,03	1,03	1,04	1,04
Peso totale asse [t]	4,50	4,50	9,50	9,50	1,85	1,85	1,85	1,85	1,85	1,88	1,88

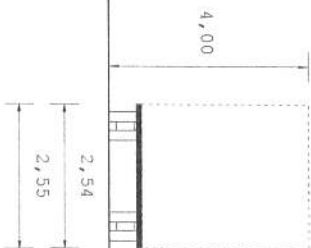
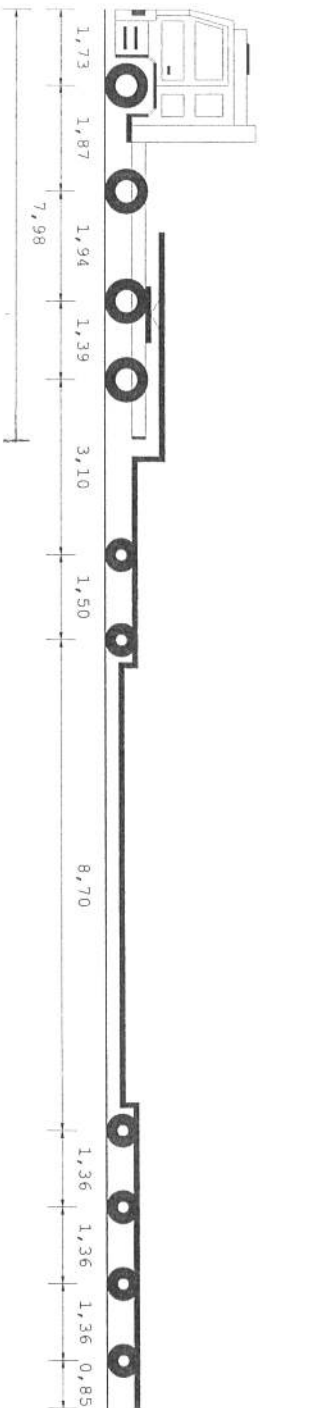


Dati	Trattore	Semirimorchio
Tara	t 14,625	24,500
Peso Merce	t	0,000
Peso su ralla	t 13,375	
Portata utile	t 33,375	80,500
P. tot.effett.	t 28,000	11,125
P. max potenz.	t 48,000	105,000
Press.pneumat.	bar 8,0	8,0
Sup.Impronta	cm ² 550	450
Conv. Carico	Lungh. m 25,16	Larg. m 2,55
Eccedenze	Alt. m 4,00	Peso t 39,125
	8,66	0,00
	0,00	0,00
		0,000

Descrizione carico : CONVOGLIO VUOTO

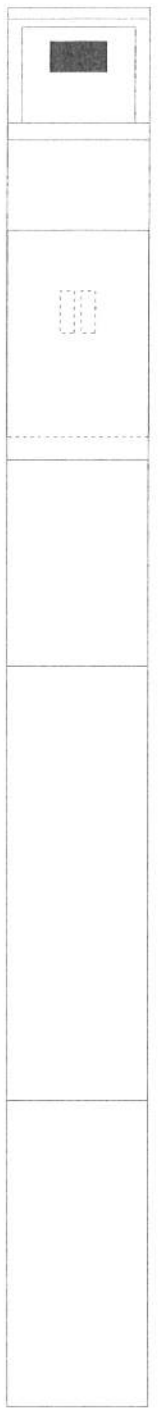
BATTAZZA SPA a socio unico

BATTAZZA SPA a socio unico
23354 CUNATE (LC)



Tipo asse	S	G	G	CAV	CAV	CAV	CAV	CAV	CAV
Ruote asse	2	4	4	4	4	4	4	4	4
Peso a vuoto [t]	5,27	5,11	5,11	3,06	3,06	3,06	3,06	3,06	3,06
Peso ammesso [t]	8,50	16,00	16,00	13,00	13,00	13,00	13,00	13,00	13,00
Press.spec.terreno [Kg/cm ²]	2,82	4,32	4,32	1,03	1,03	1,03	1,03	1,03	1,04
Peso totale asse [t]	4,50	9,50	9,50	1,85	1,85	1,85	1,85	1,85	1,88

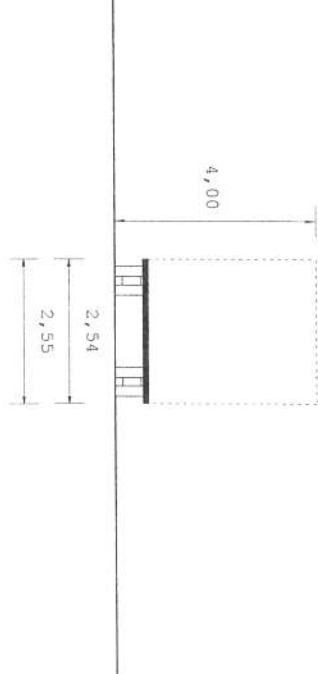
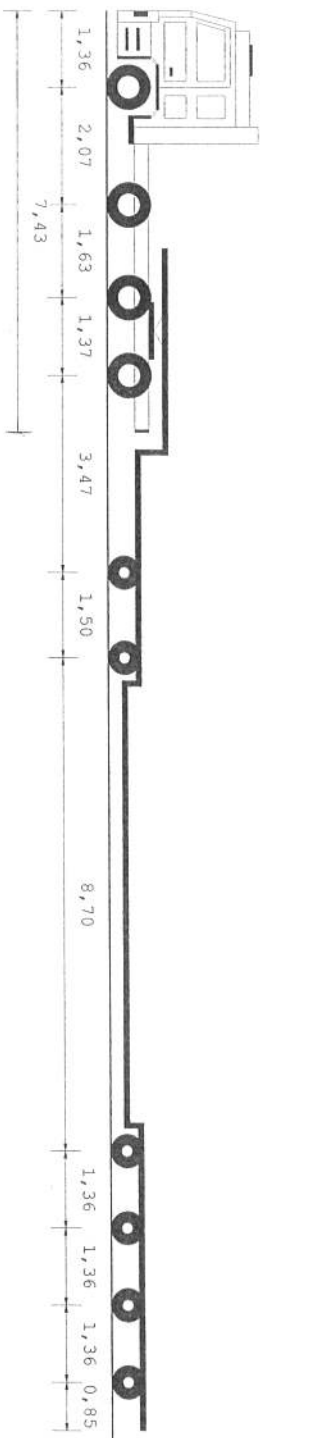
Dati	Trattore	Semirimorchio		
Tara	t 14,625	24,500		
Peso Merce	t	0,000		
Peso su ralla	t 13,375			
Portata utile	t 33,375	80,500		
P. tot.effett.	t 28,000	11,125		
P. max potenz.	t 48,000	105,000		
Press.pneumat.	bar 8,0	8,0		
Sup.Impronta	cm ² 550	450		
	Lungh. m	Larg. m	Alt. m	Peso t
Conv. Carico	25,16	2,55	4,00	39,125
Eccedenze	8,66	0,00	0,00	0,000



Descrizione carico : CONVOGLIO VUOTO

BATTAZZA SPA a socio unico
23854 O.S. (LC)
[Signature]

BATTAZZA SPA a socio unico



25,03 m

Tipo asse	S	G	G	C4V	C4V	C4V	C4V	C4V	C4V
Ruote asse	2	4	4	4	4	4	4	4	4
Peso a vuoto [t]	5,71	4,49	4,49	3,05	3,05	3,05	3,05	3,05	3,05
Peso ammesso [t]	9,00	9,00	13,00	13,00	13,00	13,00	13,00	13,00	13,00
Press.spec.terreno [Kg/Cm ²]	2,82	2,82	4,32	0,88	0,88	0,88	0,88	0,89	0,89
Peso totale asse [t]	4,50	4,50	9,50	1,58	1,58	1,58	1,58	1,60	1,60

Dati	Trattore	Semirimorchio
Tara	t 13,000	24,500
Peso Merce	t	0,000
Peso su ralla	t 15,000	
Portata utile	t 27,000	80,500
P. tot.effett.	t 28,000	9,500
P. max potenz.	t 40,000	105,000
Press.pneumat.	bar 8,0	8,0
Sup.Impronta	cm ² 550	450
Conv. Carico	Lungh. m 25,03	Larg. m 2,55
Eccedenze	Alt. m 4,00	Peso t 37,500
	8,53	0,00
	0,00	0,00
		0,000

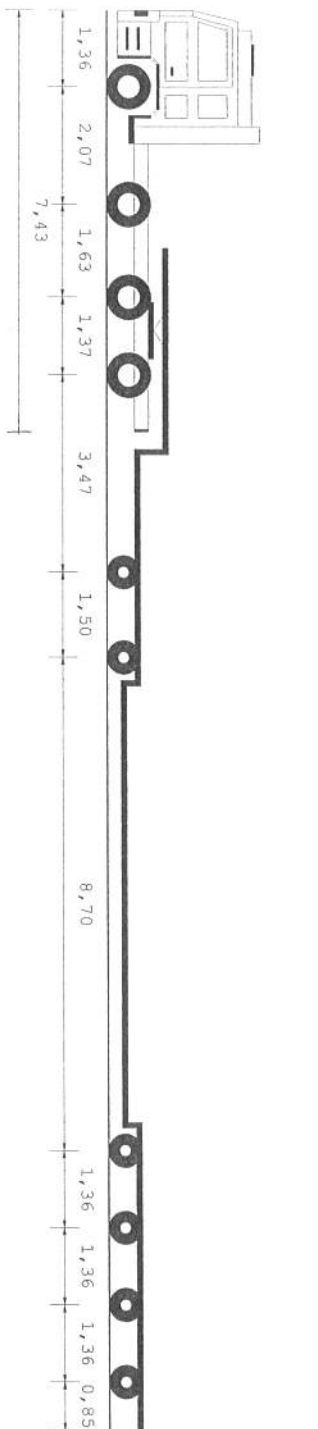


Descrizione carico : CONVOGLIO VUOTO

BATTAZZA SPA a socio unico
23854 OVISINTE (LC)

[Signature]

BATTAZZA SPA a socio unico



25,03 m

Tipo asse	S	G	G	C4V	C4V	C4V	C4V	C4V	C4V	C4V
Ruote asse	2	4	4	4	4	4	4	4	4	4
Peso à vuoto [t]	5,71	4,49	4,49	3,05	3,05	3,05	3,05	3,05	3,05	3,05
Peso ammesso [t]	9,00	9,00	13,00	13,00	13,00	13,00	13,00	13,00	13,00	13,00
Press.spec.terreno [Kg/cm ²]	2,82	2,82	4,32	0,88	0,88	0,88	0,88	0,88	0,88	0,88
Peso totale asse [t]	4,50	4,50	9,50	1,58	1,58	1,58	1,58	1,58	1,58	1,60

Dati	Trattore	Semirimorchio
Tara	t 13,000	24,500
Peso Merce	t	0,000
Peso su ralla	t 15,000	
Portata utile	t 27,000	80,500
P. tot.effett.	t 28,000	9,500
P. max potenz.	t 40,000	105,000
Press.pneumat. bar	8,0	8,0
Sup.Impronta cm ²	550	450
Conv. Carico	Lungh. m 25,03	Larg. m 2,55
Eccedenze	Alt. m 4,00	Peso t 37,500
	8,53	0,00
	0,00	0,00
		0,000



Descrizione carico : CONVOGLIO VUOTO

BATTAZZA SPA a socio unico

[Handwritten signature]