



Autorizzazione 1969/2023 del 03/03/2023 12:54

Codice Pratica: **1969/2023**

**Nuova domanda**

Imposta di bollo  
assolta in modo  
virtuale. Aut. Agenzia  
delle Entrate - Dir.  
Prov. di Modena - Uff.  
Terr. di Modena n.  
15224 del 04/03/2015

**AUTOTRASPORTI FRATELLI SOLI S.R.L.**

VIA CLAUDIA 1667

41056 SAVIGNANO SUL PANARO (MO)

Tel: 059731446

Fax: 0597576010

Mail: info@soliautogru.it

PEC: soliautogru@cert.cna.it

**AREA TECNICA - SERVIZIO PROGRAMMAZIONE URBANISTICA, SCOLASTICA E TRASPORTI -  
U.O. TRASPORTI E CONCESSIONI**

Visto il D.Lgs. n. 285/92 e s.m.i. e il D.P.R. n. 495/92 e s.m.i.

In esecuzione della L.R. n. 13/2015.

Richiamato quanto disposto relativamente alle competenze dei Dirigenti dall'art. 107 del D.Lgs 18 Agosto 2000, n. 267 e s.m.i. e dallo Statuto e Regolamento di Organizzazione dell'Ente.

Vista la domanda pervenuta in data **23/02/2023** assunta al P.G. **6460/2023** dalla Ditta **AUTOTRASPORTI FRATELLI SOLI S.R.L.** con sede in **VIA CLAUDIA 1667 - 41056 SAVIGNANO SUL PANARO (MO)** P.I./C.F. **01537730366**.

Visto il nulla osta rilasciato dagli Enti proprietari delle strade interessate al transito.

**AUTORIZZA**

la Ditta in indirizzo ad effettuare il seguente transito eccezionale:

**Il veicolo utilizzato è AUTOGRU AD USO SPECIALE:**

MARCA E TIPO	<b>Tadano AC 4.110-1</b>	N° DI TARGA	<b>GL506ER</b>	ASSI	<b>4</b>
larghezza m	<b>2,750</b>	lunghezza m	<b>13,490</b>	altezza m	<b>3,970</b>
sbalzo	<b>2,144</b>	MASSA compl.p.c t:		<b>48,000</b>	

ATTREZZATO CON **non atta al carico**

Motrici Riserva: **CJ014RV**

L'indennizzo **analitico** per la maggiore usura della strada, di euro 62.00, è versato a **questo Ente**, secondo le modalità di calcolo indicate ai cc. 1 e 3 dell'art. 18 del D.P.R. n. 495/92 e s.m.i.

La presente autorizzazione è valida per il periodo dal **27/03/2023** al **26/09/2023** e per **N. 2 VIAGGI** e può essere revocata o sospesa in qualsiasi momento qualora obiettive esigenze di sicurezza del transito lo richiedano.

**Il transito deve essere effettuato sul seguente percorso o elenco stradale autorizzato:**

Partenza: Savignano sul Panaro - Via Claudia n. 1667

Strade del Comune di Valsamoggia (BO):

Da confine con la Provincia di Modena (via Claudia) per via Provinciale ovest (rotatoria con sottopasso) fino a rotatoria SP.78/2-Nuova Pedemontana-via Muzza Spadetta- via Pancaldi fino ad innesto S.P 78/2.

Strade della Città metropolitana di Bologna (BO):

S.P. 78 2° Tronco 'Castelfranco - Monteveglio' da S.C. di Valsamoggia fino ad ingresso alla S.S. 569 ANAS. (RITORNO A CARICO CON LE STESSA CARATTERISTICHE TECNICHE PRINCIPALI SUL MEDESIMO PERCORSO tranne che il transito sulla SP.78/2 in quanto non viene interessata (lo svincolo della SS.569 è direttamente sulla rotatoria con Muzza Spadetta).

Provincia di Modena

Strada Nuova Pedemontana, - da disinnesto strade competenza Anas fino innesto Strade Comunali Castelvetro (Via Sant'Eusebio) E VICEVERSA

COMUNE DI CASTELVETRO DI MODENA (MO)

Via Sant'Eusebio - da disinnesto Nuova Pedemontana a innesto SP16 E VICEVERSA

Provincia di Modena

SP.16 - da disinnesto S.C. di Castelvetro di Modena fino innesto Strada comunale Castelnuovo Rangone ( Via del Cristo ) E VICEVERSA

Comune di CASTELNUOVO RANGONE (MO)

Via Del Cristo - da disinnesto SP16 fino innesto Strade Comune Castelvetro (Via Montanara) E VICEVERSA

COMUNE DI CASTELVETRO DI MODENA (MO)

Via Montanara - da disinnesto S.C. DI Castelnuovo Rangone (Via del Cristo) fino a innesto SP.467 Nuova Pedemontana E VICEVERSA

Provincia di Modena

SP 467 Nuova Pedemontana, SP.467 - da disinnesto S.C. di Castelvetro di Modena (Via montanara) fino innesto Via Pedemontana (tratto comunale di Fiorano Modenese E VICEVERSA

Comune di FIORANO MODENESE (MO)

Via Pedemontana (tratto comunale) - -da disinnesto SP.467 fino innesto SS.724 intero tratto competenza ANAS dir Modena) E VICEVERSA

Comune di MODENA (MO)

STRADE COMUNALI DI MODENA - da disinnesto SS.724 intero tratto competenza ANAS a innesto S.C. Modena: str.da Cimitero S.Cataldo,Via Breda,Via Paolucci,V.le Montecuccoli,V.le Monte Kosica,Via Crispi,P.le Bruni,V.le Caduti in Guerra,Largo Porta Bologna, Via Emilia Centro,Corso Canalgrande E VICEVERSA

Arrivo: Modena Corso Canalgrande n. 33

**Questo provvedimento di autorizzazione non comprende le strade provinciali richieste che alla data dell' 8 Aprile 2021 risultano trasferite ad ANAS Spa. Tali strade, devono essere integrate con una nuova autorizzazione da richiedere ai competenti uffici di ANAS Spa.**

#### **La presente autorizzazione è concessa alle seguenti condizioni:**

Il veicolo/complesso veicolare deve essere segnalato come previsto dalla normativa vigente. Durante il transito in condizione di eccezionalità è obbligatorio l'uso contemporaneo delle luci di posizione, dei proiettori anabbaglianti e dei dispositivi supplementari di segnalazione visiva a luce lampeggiante gialla o arancione.

La velocità del veicolo/complesso veicolare non deve superare i limiti massimi indicati dal D.Lgs. n. 285/92 e s.m.i. e dalla Carta di circolazione nonché quelli, se diversi, fissati dagli Enti proprietari delle strade. La velocità deve essere ulteriormente ridotta nei tratti di strada a visibilità limitata, nelle curve e quando ricorrono le condizioni indicate dall'art. 141 del D.Lgs. n. 285/92 e s.m.i.

Il transito può essere effettuato **nelle ore diurne e notturne.**

Il transito deve rispettare le seguenti **PRESCRIZIONI SULL'ORARIO:**

Nullaosta Città metropolitana di Bologna (prot. 6572/2023 del 23/02/2023): Obbligo di scorta tecnica. Transito non concesso dalle ore 07:00 alle 09:30 e dalle 16:30 alle 19:30 causa elevate punte di traffico. PROVINCIA DI MODENA: E' prescritto che il transito del veicolo eccezionale avvenga al di fuori degli orari di massimo flusso del traffico per evitare intralci alla circolazione

La presente autorizzazione non esime dal possesso dei regolari documenti di circolazione rilasciati dal competente Ufficio locale della Motorizzazione Civile.

Durante il transito devono essere osservati gli obblighi e le limitazioni localmente imposti e risultanti dalla segnaletica stradale e dalle disposizioni in vigore. L'autorizzazione non è valida nei giorni e periodi indicati annualmente da apposite disposizioni ministeriali e relativi decreti prefettizi. In caso di neve, ghiaccio, nebbia o visibilità di norma inferiore a m. 70 (settanta), il veicolo dev'essere tempestivamente allontanato dalla sede stradale e condotto alla più vicina area disponibile.

Il conducente deve essere munito del presente documento da esibire a richiesta del personale cui all'art. 12 del D.Lgs. n. 285/92 e s.m.i.

Il veicolo/complesso può circolare **SOLO CON SCORTA TECNICA**.

La scorta tecnica deve osservare le disposizioni contenute nel D.Lgs. n. 285/92 e s.m.i. (Nuovo Codice della Strada), nel D.P.R. n. 495/92 e s.m.i. (Regolamento di esecuzione del Nuovo Codice della Strada) e nel D.M. 18.07.1997 e s.m.i. (Disciplinare per le scorte tecniche ai veicoli eccezionali ed ai trasporti in condizioni di eccezionalità) ed in particolare, deve rispettare le modalità indicate dal Ministero dell'Interno. Altresì, il personale di scorta tecnica abilitato deve mettere in atto tutti gli interventi di segnalazione, pilotaggio e regolazione del traffico per rendere sicure sia le manovre del veicolo/complesso eccezionale che la circolazione degli altri veicoli presenti sulla strada, istituendo, qualora necessario, anche il senso unico alternato o la temporanea chiusura della strada (o tratto di essa). Il capo-scorta, quando dovuto, deve comunicare il movimento e le soste dei carichi eccezionali al Centro Operativo Compartimentale di Polizia Stradale territorialmente competente.

**La scorta o il capo-scorta deve comunicare, in forma digitale, la data e l'ora dell'inizio e della fine dell'attività di scorta a questo Ente che ha rilasciato l'autorizzazione.**

E' ammessa la facoltà di ridurre, anche congiuntamente, le dimensioni o la massa degli elementi oggetto del trasporto o il loro posizionamento o il loro numero, a condizione che permangano le condizioni che impongono la scorta, ove è prescritta. Inoltre, deve essere garantito il rispetto, in qualunque condizione di carico, delle prescrizioni di cui all'art. 16 del D.P.R. n. 495/92 e s.m.i. e deve rimanere inalterata la natura del materiale e la tipologia degli elementi. Resta fermo l'indennizzo per la maggiore usura della strada già corrisposto ai sensi dell'art. 18 del D.P.R. n. 495/92.

Il transito sulle strade autorizzate deve effettuarsi evitando le ore di maggiore punta del traffico del mattino e del pomeriggio.

E' vietata la circolazione e la sosta sulle banchine stradali e in aree esterne alla carreggiata.

La validità della presente è subordinata al rispetto delle prescrizioni previste nell'autorizzazione del gestore della rete ferroviaria, qualora il veicolo o trasporto eccezionale abbia un'altezza superiore a 4,30 metri e attraversi linee ferroviarie elettrificate.

La Ditta è obbligata a risarcire per intero i danni eventualmente arrecati al Demanio stradale su semplice presentazione da parte di questo Ente, del conto spese per le riparazioni.

Resta a carico della Ditta ogni responsabilità per danni arrecati a sé, a terzi, o cose per effetto della presente autorizzazione, rimanendo sempre questo Ente rilevato ed indenne.

Ogni spesa relativa alla presente autorizzazione, dipendente sia da accertamenti istruttori eccezionali che dalle prescrizioni in essa contenute, è a carico della Ditta.

La Ditta deve verificare l'agibilità del percorso con un giorno di anticipo rispetto alla data in cui sarà effettuato ogni singolo transito.

Gli Organi preposti al controllo devono verificare sia il rispetto delle prescrizioni ivi contenute e sia, quando dovuto, se le origini e le destinazioni finali dei relativi percorsi (o tratte) sono quelle autorizzate. Questo Ente, resta peraltro in attesa di conoscere quanto accertato per l'adozione dei necessari provvedimenti da adottarsi sull'autorizzazione concessa.

La Ditta prima di effettuare ogni viaggio, qualora sia dovuto l'indennizzo d'usura, deve comunicare l'ora e il giorno di effettuazione dello stesso. Tale comunicazione deve effettuarsi, in forma digitale, all'Ente che ha rilasciato l'autorizzazione.

Per l'utilizzo dei veicoli di riserva, prima dell'inizio del viaggio, qualora sia dovuto l'indennizzo d'usura, la Ditta deve comunicare i numeri delle targhe del veicolo o del complesso di veicoli da utilizzare per il trasporto all'Ente che ha rilasciato l'autorizzazione. La comunicazione sostituisce quella di inizio viaggio e deve essere effettuata, in forma

digitale, anche dalla ditta che esegue la scorta o dal capo-scorta, se presenti.

L'utilizzazione dei veicoli locati o comodati senza conducente per il trasporto merci su strada per conto terzi, sia nelle relazioni di traffico nazionale che internazionale, deve rispettare quanto disposto dalle vigenti direttive comunitarie e dai decreti di attuazione in materia, nonché dall'articolo 84 del D.Lgs. n. 285/92.

Per l'utilizzazione di veicoli locati senza conducente ovvero in comodato d'uso gratuito, deve trovarsi a bordo del veicolo la probante documentazione richiesta dalle norme vigenti in materia e tra questa, in particolare, quella attestante sia la disponibilità d'uso del veicolo stesso che il rapporto di lavoro del conducente.

L'utilizzo di veicoli di riserva trainanti che trainati, combinati anche in modo incrociato, è sempre subordinato alla condizione di provata abbinabilità, ai sensi dell'art. 219, c. 3, del D.P.R. n. 495/92.

#### PRESCRIZIONI PARTICOLARI:

PROVINCIA DI MODENA : Si comunica che come richiamato ANCHE nella circolare MIT 4214/14, i due veicoli, principale e di riserva, anche se concessi, non possono circolare contestualmente.

Nullaosta Città metropolitana di Bologna (prot. 6572/2023 del 23/02/2023):

Obbligo di scorta tecnica.

Transito non concesso dalle ore 07:00 alle 09:30 e dalle 16:30 alle 19:30 causa elevate punte di traffico.

Prima di procedere al trasporto, idoneo personale deve effettuare sopralluogo di verifica per accertare che le aree d'intersezione interessate siano sufficienti alle manovre richieste.

Il giorno precedente i transiti verificare il permanere delle condizioni di sicurezza della viabilità interessata.

In relazione al notevole ingombro del complesso che costringe lo stesso ad invadere la semi-carreggiata destinata all'opposto senso di marcia, la scorta tecnica deve attuare tutti gli interventi necessari per regolamentare in sicurezza la circolazione sulle strade autorizzate.

Il convoglio eccezionale durante il suo tragitto deve adottare una condotta di marcia atta a garantire la possibilità di dare la precedenza e la mobilità a tutti i mezzi di intervento e primo soccorso.

Il convoglio eccezionale ed il personale di scorta tecnica deve adottare ogni cautela ed accorgimento nell'attraversamento dell'intero percorso al fine di non interferire mai con tutti gli impianti aerei compresi quelli della segnaletica a bandiera e semaforici presenti sul percorso in relazione all'altezza presentata dal carico.

Il complesso veicolare nell'attraversare le rotatorie e le intersezioni poste sul percorso deve tener conto che, essendo tale spazio continuamente impegnato dai veicoli in movimento, deve essere presegnalato dalla scorta tecnica con tempi e modalità tali da evitare pericolo e disagio alla circolazione veicolare, inoltre il complesso veicolare non deve, in alcun modo, interferire con i delineatori speciali posti lungo il per-corso.

Nel caso fosse necessario smontare temporaneamente i segnali stradali, questi, devono essere immediatamente reinstallati a perfetta regola d'arte a cura e spese della Ditta trasportatrice (ripristinare immediatamente ogni eventuale danno causato alle strade comunali e provinciali, comunicandolo ai competenti Uffici tecnici).

Durante la sosta, il complesso, deve collocarsi completamente fuori dalla sede stradale, senza arrecare ostruzioni e pericoli per la circolazione veicolare e pedonale ed essere opportunamente presidiato dal personale di scorta tecnica. Per avere la viabilità assicurata, la Ditta dovrà comunicare con congruo anticipo alle PM. del Comune di Valsamoggia (email. [poliziamunicipale@comune.valsamoggia.bo.it](mailto:poliziamunicipale@comune.valsamoggia.bo.it); fax. 051-832921; TEL. 051/833537) la data, l'ora, le strade su cui sarà effettuato il transito e gli estremi dell'autorizzazione rilasciata da questo Ente.

**VIENE ACCOLTA LA RISERVA CON L'OBBLIGO CHE SIA UNO SOLO IL VEICOLO CIRCOLANTE (NON È POSSIBILE CIRCOLARE CONTESTUALMENTE CON ENTRAMBI I MEZZI).**

#### PRESCRIZIONI PARTICOLARI PER IL TRANSITO SUI MANUFATTI COMUNALI E PROVINCIALI:

OBBLIGO DI TRANSITO ESCLUSIVO - transito soggetto alle seguenti limitazioni particolari:

- velocità di percorrenza non superiore a 5 km/h;
  - transito unico sul ponte, con conseguente blocco temporaneo del traffico in accesso sull'opera medesima da entrambe le provenienze;
  - transito al centro dell'impalcato, in mezzera della carreggiata e comunque in posizione trasversalmente equidistante dai due parapetti laterali;
  - scorta tecnica per la percorrenza sul ponte, nonché obbligo di assistenza tecnica qualora siano necessari particolari accorgimenti tecnici o particolari cautele atte a salvaguardare le opere stradali.
- il transito esclusivo è ammesso solo per complessi veicolari con le seguenti caratteristiche tecniche:
- carico distribuito equivalente massimo (inteso come rapporto fra carico complessivo e distanza tra primo e ultimo asse del complesso veicolare): 7,8 ton/m;
  - massa per asse non superiore a 13 ton;

· interasse minimo fra due assi contigui pari o superiore a 1,3 m.

Nullaosta Comune di CASTELNUOVO RANGONE (prot. 6526/2023 del 23/02/2023):

ALLE SEGUENTI CONDIZIONI:

- 1) verifica dell'agibilità del percorso il giorno precedente il transito;
- 2) comunicazione, con almeno un giorno di anticipo al Corpo di Polizia Municipale della data e dell'ora del transito.

Nullaosta COMUNE DI CASTELVETRO DI MODENA (prot. 7253/2023 del 28/02/2023):

Nel rispetto delle seguenti condizioni:

- Prescrizione di circolazione a senso unico alternato, provvisorio e temporaneo, in tutte le manovre di svolta e in presenza di veicoli nell'altro senso di marcia;
- Limite di velocità di 30 Km/h;
- Verifica della agibilità del percorso da effettuarsi il giorno precedente al transito;
- Comunicazione (via PEC all'indirizzo unione@cert.unione.terredicastelli.mo.it o via fax al 059/708068) al Comando di Polizia Locale della data e dell'orario del transito, con almeno un giorno di anticipo.

Nullaosta Comune di FIORANO MODENESE (prot. 6899/2023 del 25/02/2023):

Obbligo per il giorno precedente il transito, la verifica dell'agibilità del percorso. Comunicare con congruo anticipo (via fax al n. 0536/832819 - Email: pmunicipale@comune.fiorano-modenese.mo.it ) al comando di Polizia Locale data e ora del transito sul territorio comunale.

MODENA - Nullaosta Comune di MODENA (prot. 7790/2023 del 03/03/2023):

E' PRESCRITTA LA VERIFICA DELL'ALTEZZA DEI MANUFATTI QUALI PONTI,CAVALCAVIA,CAVALCAFERROVIE ,SOTTOPASSI CHE DALLA PAVIMENTAZIONE FINITA FINO ALL'INTRADOSSO DELLE OPERE D'ARTE, TALE ALTEZZA DEVE AVERE UN MARGINE DI ALMENO 20 CM IN PIU' RISPETTO ALL'ALTEZZA REALE RILEVATA.LA DITTA RICHIEDENTE DOVRA' COMUNICARE TRAMITE FAX N.059 2033740 AL COMANDO POLIZIA LOCALE DI MODENA DATA E ORA DEL TRANSITO CON ALMENO 2G.G. DI ANTICIPO.IN PARTE DEL PERCORSO SONO PRESENTI LINEE AEREE ELETTRIFICATE PERTANTO OCCORRERA' MANTENERE UNA DISTANZA DI SICUREZZA, NEL QUALCASO OCCORRE RICHIEDERE LA TOLTA TENSIONE A SETA SPA.LA SOSTA DOVRA' AVVENIRE ALL'INTERNO DELLA CONCESSIONE OCCUPAZIONE SUOLO PUBBLICO, E' PRESCRITTO L'UTILIZZO DEI MOVIERI PER REGOLAMENTARE LA CIRCOLAZIONE VEICOLARE E PEDONALE DURANTE LE FASI DI ANDATA E RITORNO DEL TRANSITO DELL'AUTOGRU SU CORSO CANALGRANDE , VIA EMILIA CENTRO E LARGO PORTA BOLOGNA.OCCORRE POSIZIONARE OPPORTUNE PIASTRE RIPARTITRICI SOTTO I PIEDI STABILIZZATORI DELL'AUTOGRU. INOLTRE DOVRA' ESSERE VERIFICATO PREVENTIVAMENTE LA LARGHEZZA DELLA CARREGGIATA ED I RAGGI DI CURVATURA CHE IL TRASPORTO ECCEZIONALE O IL MEZZO D'OPERA DOVRA' EFFETTUARE SUL PERCORSO RICHiesto.

PROVINCIA DI MODENA:OBBLIGO di verifica dell'agibilità del percorso da effettuarsi il giorno precedente al transito per evitare eventuali inconvenienti che si dovessero presentare con l'eccezionalità. La ditta dovrà sempre verificare sull'intero percorso autorizzato il rispetto dei franchi di sicurezza previsti dal c.d.s. dall'intradosso delle opere d'arte e dalle linee elettriche. E' prescritto che il transito del veicolo eccezionale avvenga al di fuori degli orari di massimo flusso del traffico per evitare intralci alla circolazione

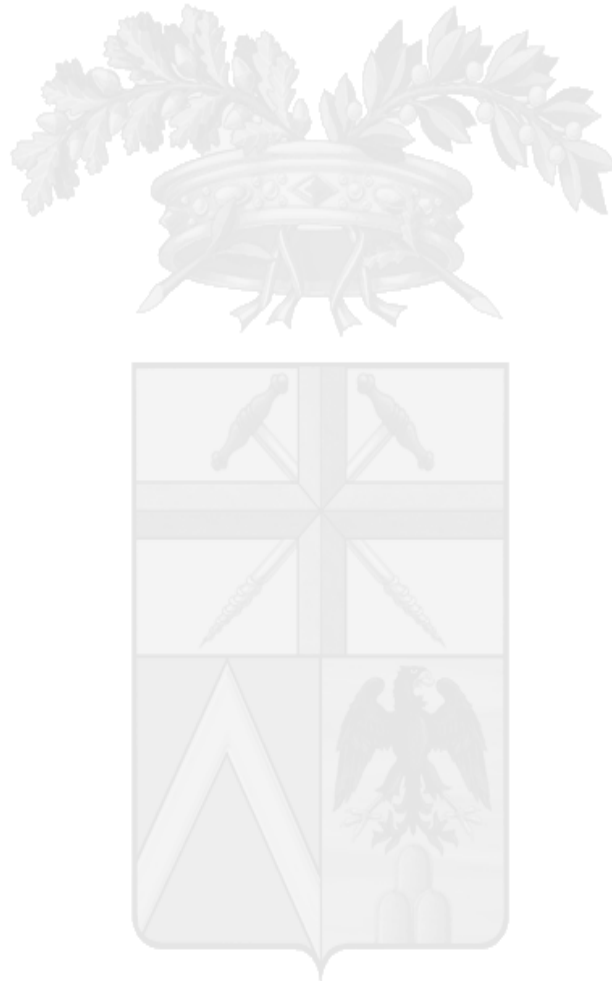
Avverso il presente provvedimento è esperibile **ricorso al competente TAR regionale** nel termine di **60 gg**, o in alternativa ricorso straordinario al **Capo di Stato** nel termine di **120 gg**, entrambi decorrenti dalla data comunicazione dell'atto.

MODENA 03/03/2023 12:54

**IL FUNZIONARIO P.O.**  
**Pacchioni Maria Teresa**

**Documento prodotto e conservato in originale informatico e firmato digitalmente** ai sensi dell'art. 20 del Codice dell'Amministrazione Digitale nella data risultante dai dati della sottoscrizione digitale. L'eventuale stampa del documento costituisce **copia analogica** sottoscritta con firma a mezzo stampa predisposta secondo l'articolo 3 del D.lgs 12 dicembre 1993, n. 39 e l'articolo 3bis, comma 4bis del Codice dell'amministrazione digitale. L'originale di questo documento è consultabile all'indirizzo:

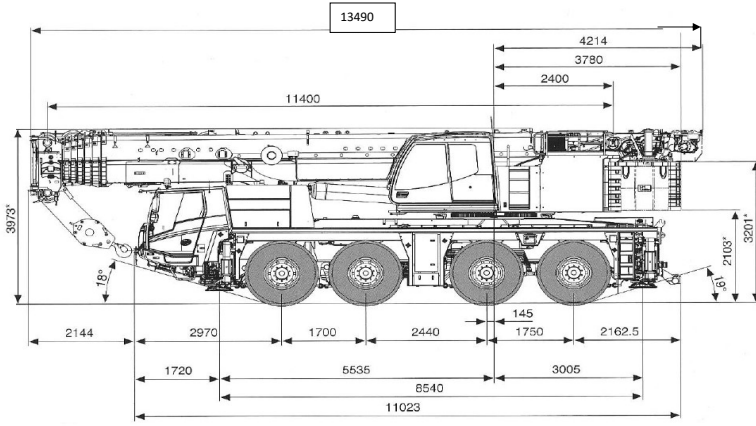
[https://teonline.regione.emilia-romagna.it/WAMswf40/TRASPORTI\\_ECCEZIONALI/StampaTE.aspx?PK\\_Pratica=152378&PK\\_TipoDocumento=6&stampa=PraticaDocumento](https://teonline.regione.emilia-romagna.it/WAMswf40/TRASPORTI_ECCEZIONALI/StampaTE.aspx?PK_Pratica=152378&PK_TipoDocumento=6&stampa=PraticaDocumento)



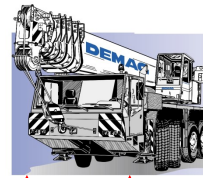
Il retro di questa pagina è annullato e non utilizzato (bianco)

CARATTERISTICHE MEZZI	
Tara ton	48

GL506ER	Lungh.mt	largh.mt	Altezza mt.	Peso Ton
Convoglio carico	13,49	2,75	3,97	48



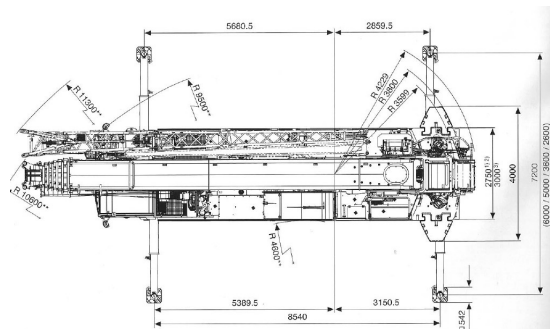
N°RUOTE	2	2	2	2
TIPO ASSE	MG	MG	MG	MG
PESO ASSE	12	12	12	12



MT 2,75

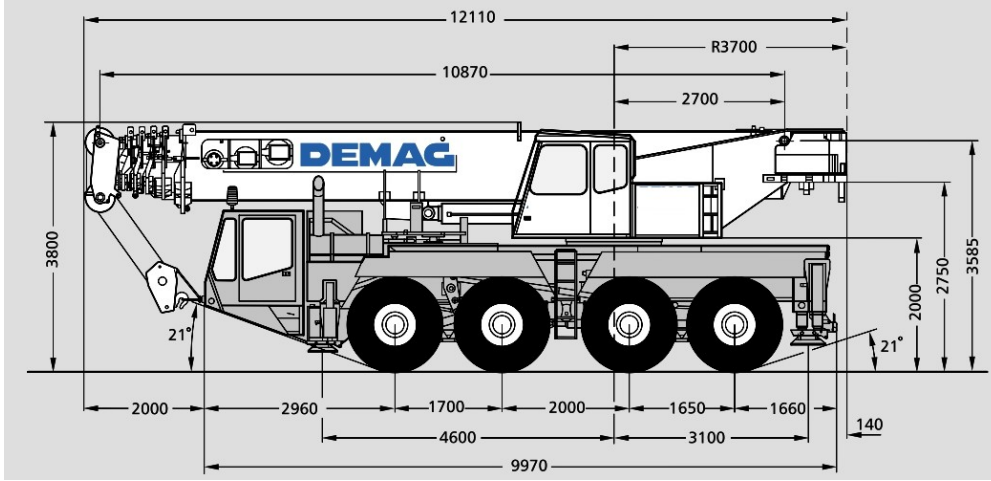


MT 2,75

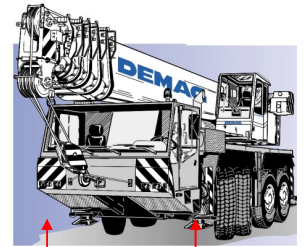


CARATTERISTICHE MEZZI	
Tara ton	48

CJ014RV	Lungh.mt	largh.mt	Altezza mt.	Peso Ton
Convoglio carico	12,11	2,75	3,80	48



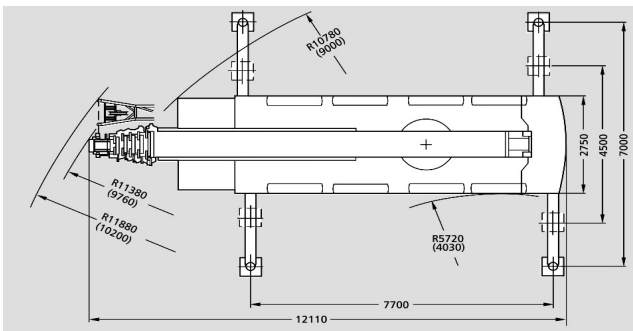
N°RUOTE		2	2	2	2
TIPO ASSE		MG	MG	MG	MG
PESO ASSE		12	12	12	12



MT 2.75



MT 2.75




  
 Via Claustra, 109 - 37030 Savignano s/P (Mo)
   
 Tel. 0461.721446 - Fax 0461.721011 - telefax 0461.721011
   
 C.F. 02040010262 - P.I. 0163773 086 6
   
 Cap. soc. Lit. € 31.300,00 - R.E.A. di Mo n. 223412