



Autorizzazione 355/2023 del 17/02/2023 13:07

Codice Pratica: **355/2023**

Nuova domanda

Imposta di bollo
assolta in modo
virtuale. Aut. Agenzia
delle Entrate - Dir.
Prov. di Modena - Uff.
Terr. di Modena n.
15224 del 04/03/2015

AUTOTRASPORTI FRATELLI SOLI S.R.L.

VIA CLAUDIA 1667

41056 SAVIGNANO SUL PANARO (MO)

Tel: 059731446

Fax: 0597576010

Mail: info@soliautogru.it

PEC: soliautogru@cert.cna.it

**AREA TECNICA - SERVIZIO PROGRAMMAZIONE URBANISTICA, SCOLASTICA E TRASPORTI -
U.O. TRASPORTI E CONCESSIONI**

Visto il D.Lgs. n. 285/92 e s.m.i. e il D.P.R. n. 495/92 e s.m.i.

In esecuzione della L.R. n. 13/2015.

Richiamato quanto disposto relativamente alle competenze dei Dirigenti dall'art. 107 del D.Lgs 18 Agosto 2000, n. 267 e s.m.i. e dallo Statuto e Regolamento di Organizzazione dell'Ente.

Vista la domanda pervenuta in data **18/01/2023** assunta al P.G. **1774/2023** dalla Ditta **AUTOTRASPORTI FRATELLI SOLI S.R.L.** con sede in **VIA CLAUDIA 1667 - 41056 SAVIGNANO SUL PANARO (MO)** P.I./C.F. **01537730366**.

Visto il nulla osta rilasciato dagli Enti proprietari delle strade interessate al transito.

AUTORIZZA

la Ditta in indirizzo ad effettuare il seguente transito eccezionale:

Il veicolo utilizzato è AUTOGRU AD USO SPECIALE:

MARCA E TIPO	Tadano AC 4.110-1	N° DI TARGA	GL506ER	ASSI	4
larghezza m	2,750	lunghezza m	13,490	altezza m	3,970
sbalzo	2,144	MASSA compl.p.c t:		48,000	

ATTREZZATO CON **non atta al carico**

L'indennizzo **analitico** per la maggiore usura della strada, di euro 54.00, è versato a **questo Ente**, secondo le modalità di calcolo indicate ai cc. 1 e 3 dell'art. 18 del D.P.R. n. 495/92 e s.m.i.

La presente autorizzazione è valida per il periodo dal **17/02/2023** al **31/07/2023** e per **N. 2 VIAGGI** e può essere revocata o sospesa in qualsiasi momento qualora obiettive esigenze di sicurezza del transito lo richiedano.

Il transito deve essere effettuato sul seguente percorso o elenco stradale autorizzato:

Partenza: Savignano sul Panaro, Via Claudia n. 1667 (EX SP569 Ora Anas)

Città metropolitana di Bologna

Comune di Valsamoggia (BO):

Da confine con la Provincia di Modena (via Claudia) per via Provinciale ovest (EX SP.569), rotatoria-sottopasso, rotatoria S.P. 78/2, Muzza Spadetta/via Provinciale Ovest (Nuova Pedemontana) fino ad innesto alla Provinciale.

Provincia di Bologna (BO):

S.P. 78/2 'CASTELFRANCO - MONTEVEGLIO' da S.C. di Valsamoggia fino ad innesto alla S.s. 569 ANAS (direzione Moodena).

E VICEVERSA Ritorno sul medesimo percorso e con le stesse caratteristiche tecniche principali (nel ritorno non viene interessata dalla percorrenza la S.P. 78/2 in quanto dalla S.s. 569 ci si immette direttamente sulle strade comunali di Valsamoggia).

Provincia di Modena

SP strada Nuova Pedemontana - da disinnesto strade comp. ANAS fino a innesto S.C. Castelvetro (Via S.Eusebio)
COMUNE DI CASTELVETRO DI MODENA (MO)

Via Sant'Eusebio - da disinnesto Nuova Pedemontana a innesto SP16

Provincia di Modena

SP 16 - da disinnesto S.C. di Castelvetro di Modena fino innesto S.C. Castelnuovo Rangone (Via Del Cristo)
Comune di CASTELNUOVO RANGONE (MO)

Via del Cristo - da disinnesto Sp16 fino innesto S.C. Comune Castelvetro (Via Montanara) E VICEVERSA
COMUNE DI CASTELVETRO DI MODENA (MO)

Via Montanara - da disinnesto S.C. di Castelnuovo Rangone (Via del Cristo) fino a innesto SP467 Nuova Pedemontana

Provincia di Modena

SP Nuova Pedemontana - da disinnesto S.C. di Castelvetro di Modena (Via Montanara) fino innesto Via Pedemontana (tratto comunale di Fiorano Modenese) E VICEVERSA
Comune di FIORANO MODENESE (MO)

Via Pedemontana T.C. - da disinnesto Sp467 fino innesto SS724 Asse Viario Modena-fiorano direzione Modena (intero Tratto competenza ANAS)

Comune di MODENA (MO)

Tang.le Quasimodo - Tang.le Sud Neruda - Via Amendola - Viale Buon Pastore - Via Panfilo Sassi - da disinnesto SS 724 (ANAS) a via Sassi, 28

Arrivo: Modena, Via Panfilo Sassi n. 28

E VICEVERSA

Questo provvedimento di autorizzazione non comprende le strade provinciali richieste che alla data dell' 8 Aprile 2021 risultano trasferite ad ANAS SpA. Tali strade, devono essere integrate con una nuova autorizzazione da richiedere ai competenti uffici di ANAS Spa.

La presente autorizzazione è concessa alle seguenti condizioni:

Il veicolo/complesso veicolare deve essere segnalato come previsto dalla normativa vigente. Durante il transito in condizione di eccezionalità è obbligatorio l'uso contemporaneo delle luci di posizione, dei proiettori anabbaglianti e dei dispositivi supplementari di segnalazione visiva a luce lampeggiante gialla o arancione.

La velocità del veicolo/complesso veicolare non deve superare i limiti massimi indicati dal D.Lgs. n. 285/92 e s.m.i. e dalla Carta di circolazione nonché quelli, se diversi, fissati dagli Enti proprietari delle strade. La velocità deve essere ulteriormente ridotta nei tratti di strada a visibilità limitata, nelle curve e quando ricorrono le condizioni indicate dall'art. 141 del D.Lgs. n. 285/92 e s.m.i.

Il transito può essere effettuato **nelle ore diurne e notturne.**

Il transito deve rispettare le seguenti **PRESCRIZIONI SULL'ORARIO:**

Provincia di modena: Evitare le ore di massimo flusso veicolare.

La presente autorizzazione non esime dal possesso dei regolari documenti di circolazione rilasciati dal competente Ufficio locale della Motorizzazione Civile.

Durante il transito devono essere osservati gli obblighi e le limitazioni localmente imposti e risultanti dalla segnaletica stradale e dalle disposizioni in vigore. L'autorizzazione non è valida nei giorni e periodi indicati annualmente da apposite disposizioni ministeriali e relativi decreti prefettizi. In caso di neve, ghiaccio, nebbia o visibilità di norma inferiore a m. 70 (settanta), il veicolo dev'essere tempestivamente allontanato dalla sede stradale e condotto alla più vicina area disponibile.

Il conducente deve essere munito del presente documento da esibire a richiesta del personale cui all'art. 12 del D.Lgs. n. 285/92 e s.m.i.

Il veicolo/complesso può circolare **SOLO CON SCORTA TECNICA**.

Il veicolo/complesso deve rispettare le seguenti **PRESCRIZIONI SULLA SCORTA TECNICA**:

VISIONARE LE PRESCRIZIONI PARTICOLARI RELATIVE ALLA SCORTA TECNICA RIPORTATE NELLA PRESENTE AUTORIZZAZIONE PER IL PASSAGGIO SUI PONTI E MANUFATTI.

La scorta tecnica deve osservare le disposizioni contenute nel D.Lgs. n. 285/92 e s.m.i. (Nuovo Codice della Strada), nel D.P.R. n. 495/92 e s.m.i. (Regolamento di esecuzione del Nuovo Codice della Strada) e nel D.M. 18.07.1997 e s.m.i. (Disciplinare per le scorte tecniche ai veicoli eccezionali ed ai trasporti in condizioni di eccezionalità) ed in particolare, deve rispettare le modalità indicate dal Ministero dell'Interno. Altresì, il personale di scorta tecnica abilitato deve mettere in atto tutti gli interventi di segnalazione, pilotaggio e regolazione del traffico per rendere sicure sia le manovre del veicolo/complesso eccezionale che la circolazione degli altri veicoli presenti sulla strada, istituendo, qualora necessario, anche il senso unico alternato o la temporanea chiusura della strada (o tratto di essa). Il capo-scorta, quando dovuto, deve comunicare il movimento e le soste dei carichi eccezionali al Centro Operativo Compartimentale di Polizia Stradale territorialmente competente.

La scorta o il capo-scorta deve comunicare, in forma digitale, la data e l'ora dell'inizio e della fine dell'attività di scorta a questo Ente che ha rilasciato l'autorizzazione.

E' ammessa la facoltà di ridurre, anche congiuntamente, le dimensioni o la massa degli elementi oggetto del trasporto o il loro posizionamento o il loro numero, a condizione che permangano le condizioni che impongono la scorta, ove è prescritta. Inoltre, deve essere garantito il rispetto, in qualunque condizione di carico, delle prescrizioni di cui all'art. 16 del D.P.R. n. 495/92 e s.m.i. e deve rimanere inalterata la natura del materiale e la tipologia degli elementi. Resta fermo l'indennizzo per la maggiore usura della strada già corrisposto ai sensi dell'art. 18 del D.P.R. n. 495/92.

Il transito sulle strade autorizzate deve effettuarsi evitando le ore di maggiore punta del traffico del mattino e del pomeriggio.

E' vietata la circolazione e la sosta sulle banchine stradali e in aree esterne alla carreggiata.

La validità della presente è subordinata al rispetto delle prescrizioni previste nell'autorizzazione del gestore della rete ferroviaria, qualora il veicolo o trasporto eccezionale abbia un'altezza superiore a 4,30 metri e attraversi linee ferroviarie elettrificate.

La Ditta è obbligata a risarcire per intero i danni eventualmente arrecati al Demanio stradale su semplice presentazione da parte di questo Ente, del conto spese per le riparazioni.

Resta a carico della Ditta ogni responsabilità per danni arrecati a sé, a terzi, o cose per effetto della presente autorizzazione, rimanendo sempre questo Ente rilevato ed indenne.

Ogni spesa relativa alla presente autorizzazione, dipendente sia da accertamenti istruttori eccezionali che dalle prescrizioni in essa contenute, è a carico della Ditta.

La Ditta deve verificare l'agibilità del percorso con un giorno di anticipo rispetto alla data in cui sarà effettuato ogni singolo transito.

Gli Organi preposti al controllo devono verificare sia il rispetto delle prescrizioni ivi contenute e sia, quando dovuto, se le origini e le destinazioni finali dei relativi percorsi (o tratte) sono quelle autorizzate. Questo Ente, resta peraltro in attesa di conoscere quanto accertato per l'adozione dei necessari provvedimenti da adottarsi sull'autorizzazione concessa.

La Ditta prima di effettuare ogni viaggio, qualora sia dovuto l'indennizzo d'usura, deve comunicare l'ora e il giorno di effettuazione dello stesso. Tale comunicazione deve effettuarsi, in forma digitale, all'Ente che ha rilasciato l'autorizzazione.

Per l'utilizzo dei veicoli di riserva, prima dell'inizio del viaggio, qualora sia dovuto l'indennizzo d'usura, la Ditta deve comunicare i numeri delle targhe del veicolo o del complesso di veicoli da utilizzare per il trasporto all'Ente che ha rilasciato l'autorizzazione. La comunicazione sostituisce quella di inizio viaggio e deve essere effettuata, in forma digitale, anche dalla ditta che esegue la scorta o dal capo-scorta, se presenti.

L'utilizzazione dei veicoli locati o comodati senza conducente per il trasporto merci su strada per conto terzi, sia nelle relazioni di traffico nazionale che internazionale, deve rispettare quanto disposto dalle vigenti direttive comunitarie e

dai decreti di attuazione in materia, nonché dall'articolo 84 del D.Lgs. n. 285/92.

Per l'utilizzazione di veicoli locati senza conducente ovvero in comodato d'uso gratuito, deve trovarsi a bordo del veicolo la probante documentazione richiesta dalle norme vigenti in materia e tra questa, in particolare, quella attestante sia la disponibilità d'uso del veicolo stesso che il rapporto di lavoro del conducente.

PRESCRIZIONI PARTICOLARI:

PROVINCIA DI MODENA:OBBLIGO di Verifica dell'agibilità del percorso da effettuarsi il giorno precedente al transito per evitare eventuali inconvenienti che si dovessero presentare con l'eccezionalità. La ditta dovrà sempre verificare sull'intero percorso autorizzato il rispetto dei franchi di sicurezza previsti dal c.d.s. dall'intradosso delle opere d'arte e dalle linee elettriche. Evitare gli orari di massimo flusso veicolare.

Nullaosta Città metropolitana di Bologna (prot. 3242/2023 del 31/01/2023):

PRESCRIZIONI PARTICOLARI:

Obbligo di scorta tecnica.

Prima di procedere al trasporto, idoneo personale deve effettuare sopralluogo di verifica per accertare che le aree d'intersezione interessate siano sufficienti alle manovre richieste.

Il giorno precedente i transiti verificare il permanere delle condizioni di sicurezza della viabilità interessata.

In relazione al notevole ingombro del complesso che costringe lo stesso ad invadere la semi-carreggiata destinata all'opposto senso di marcia, la scorta tecnica deve attuare tutti gli interventi necessari per regolamentare in sicurezza la circolazione sulle strade autorizzate.

Il convoglio eccezionale durante il suo tragitto deve adottare una condotta di marcia atta a garantire la possibilità di dare la precedenza e la mobilità a tutti i mezzi di intervento e primo soccorso.

Il convoglio eccezionale ed il personale di scorta tecnica deve adottare ogni cautela ed accorgimento nell'attraversamento dell'intero percorso al fine di non interferire mai con tutti gli impianti aerei compresi quelli della segnaletica a bandiera e semaforici presenti sul percorso in relazione all'altezza presentata dal carico.

Il complesso veicolare nell'attraversare le rotatorie e le intersezioni poste sul percorso deve tener conto che, essendo tale spazio continuamente impegnato dai veicoli in movimento, deve essere presegnalato dalla scorta tecnica con tempi e modalità tali da evitare pericolo e disagio alla circolazione veicolare, inoltre il complesso veicolare non deve, in alcun modo, interferire con i delineatori speciali posti lungo il percorso.

Nel caso fosse necessario smontare temporaneamente i segnali stradali, questi, devono essere immediatamente reinstallati a perfetta regola d'arte a cura e spese della Ditta trasportatrice (ripristinare immediatamente ogni eventuale danno causato alle strade comunali e provinciali, comunicandolo ai competenti Uffici tecnici).

Durante la sosta, il complesso, deve collocarsi completamente fuori dalla sede stradale, senza arrecare ostruzioni e pericoli per la circolazione veicolare e pedonale ed essere opportunamente presidiato dal personale di scorta tecnica.

Per avere la viabilità assicurata, la Ditta dovrà comunicare con congruo anticipo alle PM. del Comune di Valsamoggia (FAX 051/832921, TEL. 051/833537, poliziamunicipale@comune.valsamoggia.bo.it) la data, l'ora, le strade su cui sarà effettuato il transito e gli estremi dell'autorizzazione rilasciata da questo Ente.

PRESCRIZIONI PARTICOLARI PER IL TRANSITO SUI MANUFATTI COMUNALI E PROVINCIALI:

OBBLIGO DI TRANSITO CONDIZIONATO - transito soggetto alle seguenti limitazioni particolari:

- velocità di percorrenza non superiore a 5 km/h;
- transito a centro corsia (vietato interessare il margine destro anche se consentito dall'ampiezza della corsia stessa);
- transito unico sul ponte, ovvero transito in assenza di altri veicoli che precedono o seguono nella medesima corsia e direzione di marcia (nessun condizionamento imposto nell'altra direzione, tranne l'esclusione di altro trasporto eccezionale per massa, come previsto dal D.P.R. n. 495/92 al c. 8 dell'art. 16 – Regolamento di esecuzione);
- scorta tecnica per la percorrenza sul ponte, nonché obbligo di assistenza tecnica qualora siano necessari particolari accorgimenti tecnici o particolari cautele atte a salvaguardare le opere stradali.

Nullaosta Comune di Valsamoggia (prot. 4945/2023 del 30/01/2023):

con le seguenti prescrizioni:

A) SI PRESCRIVE SCORTA TECNICA O DELLA POLIZIA STRADALE;

B) IL GIORNO PRECEDENTE IL TRANSITO VERIFICARE L'AGIBILITÀ DEL PERCORSO;

C) COMUNICARE CON CONGRUO ANTICIPO AL SERVIZIO DI POLIZIA LOCALE DEL COMUNE DI VALSAMOGGIA (FAX 051/832921, TEL. 051/833537, poliziamunicipale@comune.valsamoggia.bo.it) LA DATA E L'ORA DEL TRANSITO NONCHÉ LE STRADE DA PERCORRERE E GLI ESTREMI E AUTORIZZAZIONE DELLA CITTÀ METROPOLITANA DI BOLOGNA.

Nullaosta Comune di CASTELNUOVO RANGONE (prot. 5432/2023 del 16/02/2023):

ALLE SEGUENTI CONDIZIONI:

AREA TECNICA - SERVIZIO PROGRAMMAZIONE URBANISTICA, SCOLASTICA E TRASPORTI -
U.O. TRASPORTI E CONCESSIONI

via J. Barozzi 340, 41124 Modena - tel 059 209 910 fax 059 209 661 c.f. e p.i. 01375710363
Mail: trasportiecezionali@provincia.modena.it PEC: teonline@cert.provincia.modena.it Web: www.provincia.modena.it

- 1) verifica dell'agibilità del percorso il giorno precedente il transito;
- 2) comunicazione, con almeno un giorno di anticipo al Corpo di Polizia Municipale della data e dell'ora del transito.

Nullaosta COMUNE DI CASTELVETRO DI MODENA (prot. 3463/2023 del 02/02/2023):

nel rispetto delle seguenti condizioni, andata e viceversa:

- Prescrizione di circolazione a senso unico alternato, provvisorio e temporaneo, in tutte le manovre di svolta e in presenza di veicoli nell'altro senso di marcia;
- Limite di velocità di 30 Km/h;
- Verifica della agibilità del percorso da effettuarsi il giorno precedente al transito;
- Comunicazione (via PEC all'indirizzo unione@cert.unione.terredicastelli.mo.it o via fax al 059/708068) al Comando di Polizia Locale della data e dell'orario del transito, con almeno un giorno di anticipo.

Nullaosta Comune di FIORANO MODENESE (prot. 2968/2023 del 28/01/2023):

- OBBLIGO DI SCORTA TECNICA;
- IL GIORNO PRECEDENTE, VERIFICARE L'AGIBILITA' DEL PERCORSO;
- OBBLIGO DI COMUNICARE CON CONGRUO ANTICIPO AL COMANDO POLIZIA LOCALE DI FIORANO MODENESE LA DATA E L'ORA DEI TRANSITI MEDESIMI.

Nullaosta Comune di MODENA (prot. 3714/2023 del 03/02/2023):

LA SOSTA DOVRA' AVVENIRE IN AREA INTERNA PRIVATA O ALL'INTERNO DELLA CONCESSIONE OCCUPAZIONE SUOLO PUBBLICO

LA DITTA RICHIEDENTE DOVRA' COMUNICARE TRAMITE FAX N.059 2033740 AL COMANDO POLIZIA LOCALE DI MODENA DATA E ORA DEL TRANSITO CON ALMENO 2G.G. DI ANTICIPO.

INOLTRE DOVRA' ESSERE VERIFICATO PREVENTIVAMENTE LA LARGHEZZA DELLA CARREGGIATA ED I RAGGI DI CURVATURA CHE IL TRASPORTO ECCEZIONALE O IL MEZZO D'OPERA DOVRA' EFFETTUARE SUL PERCORSO RICHiesto

Avverso il presente provvedimento è esperibile **ricorso al competente TAR regionale** nel termine di **60 gg**, o in alternativa ricorso straordinario al **Capo di Stato** nel termine di **120 gg**, entrambi decorrenti dalla data comunicazione dell'atto.

MODENA 17/02/2023 13:07

**IL FUNZIONARIO P.O.
Pacchioni Maria Teresa**

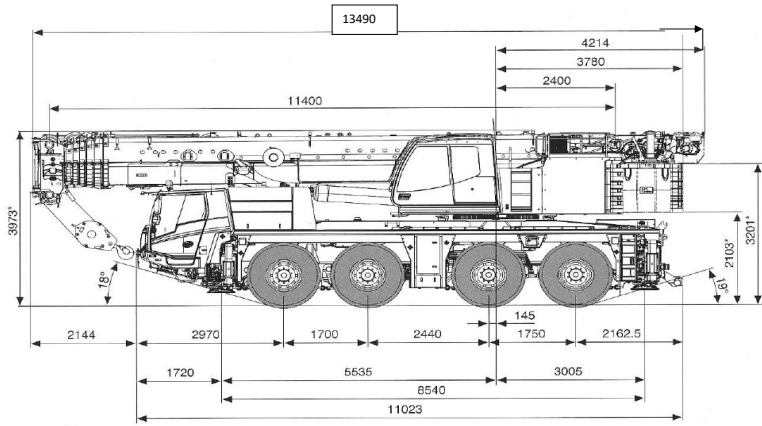
Documento firmato digitalmente ai sensi del D.Lgs. 82/2005 "CAD"

Documento prodotto e conservato in originale informatico e firmato digitalmente ai sensi dell'art. 20 del Codice dell'Amministrazione Digitale nella data risultante dai dati della sottoscrizione digitale. L'eventuale stampa del documento costituisce **copia analogica** sottoscritta con firma a mezzo stampa predisposta secondo l'articolo 3 del D.lgs 12 dicembre 1993, n. 39 e l'articolo 3bis, comma 4bis del Codice dell'amministrazione digitale. L'originale di questo documento è consultabile all'indirizzo:

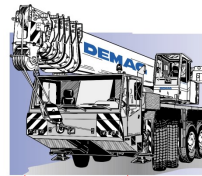
https://teonline.regione.emilia-romagna.it/WAMswf40/TRASPORTI_ECCEZIONALI/StampaTE.aspx?PK_Pratica=150370&PK_TipoDocumento=6&stampa=PraticaDocumento

CARATTERISTICHE MEZZI	
Tara ton	48

GL506ER	Lungh.mt	largh.mt	Altezza mt.	Peso Ton
Convoglio carico	13,49	2,75	3,97	48



N°RUOTE	2	2	2	2
TIPO ASSE	MG	MG	MG	MG
PESO ASSE	12	12	12	12



MT 2,75



MT 2,75

