



Autorizzazione 871/2023 del 15/02/2023 12:27

Codice Pratica: **871/2023**

**Nuova domanda**

Imposta di bollo  
assolta in modo  
virtuale. Aut. Agenzia  
delle Entrate - Dir.  
Prov. di Modena - Uff.  
Terr. di Modena n.  
15224 del 04/03/2015

**GIURIATO E FORTUNA SPA**

Via abate Antonio Cesari, 34  
37060 CASTEL D'AZZANO (VR)

Tel: 045/8546619

Fax: 045/512242

Mail: tecnico@gf-group.eu

PEC: info@pec.gf-group.eu

**AREA TECNICA - SERVIZIO PROGRAMMAZIONE URBANISTICA, SCOLASTICA E TRASPORTI -  
U.O. TRASPORTI E CONCESSIONI**

Visto il D.Lgs. n. 285/92 e s.m.i. e il D.P.R. n. 495/92 e s.m.i.

In esecuzione della L.R. n. 13/2015.

Richiamato quanto disposto relativamente alle competenze dei Dirigenti dall'art. 107 del D.Lgs 18 Agosto 2000, n. 267 e s.m.i. e dallo Statuto e Regolamento di Organizzazione dell'Ente.

Vista la domanda pervenuta in data **02/02/2023** assunta al P.G. **3584/2023** dalla Ditta **GIURIATO E FORTUNA SPA** con sede in **Via abate Antonio Cesari, 34 - 37060 CASTEL D'AZZANO (VR)** P.I./C.F. **02662940234**.

Visto il nulla osta rilasciato dagli Enti proprietari delle strade interessate al transito.

**AUTORIZZA**

la Ditta in indirizzo ad effettuare il seguente transito eccezionale:

**Il veicolo utilizzato è MOTRICE/TRATTORE:**

MARCA E TIPO **MAN** N° DI TARGA **FL 490 PL** ASSI **2**

**con traino di RIMORCHIO/SEMIRIMORCHIO:**

MARCA E TIPO **KAESSBOHRER** N° DI TARGA **XA186PY** ASSI **5**

**Caratteristiche massime veicolo o complesso di veicoli A CARICO:**

|               |              |                |               |           |              |                 |               |
|---------------|--------------|----------------|---------------|-----------|--------------|-----------------|---------------|
| larghezza m   | <b>3,000</b> | lunghezza m    | <b>17,000</b> | altezza m | <b>4,000</b> | MASSA compl. t: | <b>62,000</b> |
| sporg. ant. m | <b>0,000</b> | sporg. post. m | <b>0,000</b>  |           |              |                 |               |

Rimorchi Riserva: **AF85021**

Motrici Riserva: **FL 489 PL**

**MATERIALE TRASPORTATO: N. 1 SEMI STAMPO**

L'indennizzo **analitico** per la maggiore usura della strada, di euro 13.25, è versato a **questo Ente**, secondo le modalità di calcolo indicate ai cc. 1 e 3 dell'art. 18 del D.P.R. n. 495/92 e s.m.i.

La presente autorizzazione è valida per il periodo dal **15/02/2023** al **09/08/2023** e per **N. 10 VIAGGI** e può essere revocata o sospesa in qualsiasi momento qualora obiettive esigenze di sicurezza del transito lo richiedano.

**Il transito deve essere effettuato sul seguente percorso o elenco stradale autorizzato:**

Partenza: DA SVINCOLO AUTOSTRADA A22 CAMPOGALLIANO

Unione delle Terre d'Argine (MO)

COMUNE DI CAMPOGALLIANO: VIA DEL LAVORO - DA SVINCOLO AUTOSTRADA A22 CAMPOGALLIANO A SP 13

Provincia di Modena

SP 13 - DA SC CAMPOGALLIANO FINO A INNESTO SS 413

Comune di MODENA (MO)

VIALE LA MARMORA - VIA DELLE SUORE - VIA DEL TIRASSEGNO - DA DISINNESTO SS 724 FINO ALLA DITTA C.P.C GROUP

Arrivo: FINO ALLA DITTA C.P.C GROUP IN VIA DEL TIRASSEGNO 55

E VICEVERSA A CARICO

**Questo provvedimento di autorizzazione non comprende le strade provinciali richieste che alla data dell' 8 Aprile 2021 risultano trasferite ad ANAS SpA. Tali strade, devono essere integrate con una nuova autorizzazione da richiedere ai competenti uffici di ANAS Spa.**

**La presente autorizzazione è concessa alle seguenti condizioni:**

Il veicolo/complesso veicolare deve essere segnalato come previsto dalla normativa vigente. Durante il transito in condizione di eccezionalità è obbligatorio l'uso contemporaneo delle luci di posizione, dei proiettori anabbaglianti e dei dispositivi supplementari di segnalazione visiva a luce lampeggiante gialla o arancione.

La velocità del veicolo/complesso veicolare non deve superare i limiti massimi indicati dal D.Lgs. n. 285/92 e s.m.i. e dalla Carta di circolazione nonché quelli, se diversi, fissati dagli Enti proprietari delle strade. La velocità deve essere ulteriormente ridotta nei tratti di strada a visibilità limitata, nelle curve e quando ricorrono le condizioni indicate dall'art. 141 del D.Lgs. n. 285/92 e s.m.i.

Il transito può essere effettuato **nelle ore diurne e notturne**.

La presente autorizzazione non esime dal possesso dei regolari documenti di circolazione rilasciati dal competente Ufficio locale della Motorizzazione Civile.

Durante il transito devono essere osservati gli obblighi e le limitazioni localmente imposti e risultanti dalla segnaletica stradale e dalle disposizioni in vigore. L'autorizzazione non è valida nei giorni e periodi indicati annualmente da apposite disposizioni ministeriali e relativi decreti prefettizi. In caso di neve, ghiaccio, nebbia o visibilità di norma inferiore a m. 70 (settanta), il veicolo dev'essere tempestivamente allontanato dalla sede stradale e condotto alla più vicina area disponibile.

Il conducente deve essere munito del presente documento da esibire a richiesta del personale cui all'art. 12 del D.Lgs. n. 285/92 e s.m.i.

Il veicolo/complesso può circolare **SENZA SCORTA TECNICA**.

E' ammessa la facoltà di ridurre, anche congiuntamente, le dimensioni o la massa degli elementi oggetto del trasporto o il loro posizionamento o il loro numero, a condizione che permangano le condizioni che impongono la scorta, ove è prescritta. Inoltre, deve essere garantito il rispetto, in qualunque condizione di carico, delle prescrizioni di cui all'art. 16 del D.P.R. n. 495/92 e s.m.i. e deve rimanere inalterata la natura del materiale e la tipologia degli elementi. Resta fermo l'indennizzo per la maggiore usura della strada già corrisposto ai sensi dell'art. 18 del D.P.R. n. 495/92.

Il transito sulle strade autorizzate deve effettuarsi evitando le ore di maggiore punta del traffico del mattino e del pomeriggio.

E' vietata la circolazione e la sosta sulle banchine stradali e in aree esterne alla carreggiata.

La validità della presente è subordinata al rispetto delle prescrizioni previste nell'autorizzazione del gestore della rete ferroviaria, qualora il veicolo o trasporto eccezionale abbia un'altezza superiore a 4,30 metri e attraversi linee ferroviarie elettrificate.

La Ditta è obbligata a risarcire per intero i danni eventualmente arrecati al Demanio stradale su semplice presentazione da parte di questo Ente, del conto spese per le riparazioni.

Resta a carico della Ditta ogni responsabilità per danni arrecati a sé, a terzi, o cose per effetto della presente autorizzazione, rimanendo sempre questo Ente rilevato ed indenne.

Ogni spesa relativa alla presente autorizzazione, dipendente sia da accertamenti istruttori eccezionali che dalle prescrizioni in essa contenute, è a carico della Ditta.

La Ditta deve verificare l'agibilità del percorso con un giorno di anticipo rispetto alla data in cui sarà effettuato ogni singolo transito.

Gli Organi preposti al controllo devono verificare sia il rispetto delle prescrizioni ivi contenute e sia, quando dovuto, se le origini e le destinazioni finali dei relativi percorsi (o tratte) sono quelle autorizzate. Questo Ente, resta peraltro in attesa di conoscere quanto accertato per l'adozione dei necessari provvedimenti da adottarsi sull'autorizzazione concessa.

La Ditta prima di effettuare ogni viaggio, qualora sia dovuto l'indennizzo d'usura, deve comunicare l'ora e il giorno di effettuazione dello stesso. Tale comunicazione deve effettuarsi, in forma digitale, all'Ente che ha rilasciato l'autorizzazione.

Per l'utilizzo dei veicoli di riserva, prima dell'inizio del viaggio, qualora sia dovuto l'indennizzo d'usura, la Ditta deve comunicare i numeri delle targhe del veicolo o del complesso di veicoli da utilizzare per il trasporto all'Ente che ha rilasciato l'autorizzazione. La comunicazione sostituisce quella di inizio viaggio e deve essere effettuata, in forma digitale, anche dalla ditta che esegue la scorta o dal capo-scorta, se presenti.

L'utilizzo di veicoli di riserva trainanti che trainati, combinati anche in modo incrociato, è sempre subordinato alla condizione di provata abbinabilità, ai sensi dell'art. 219, c. 3, del D.P.R. n. 495/92.

#### PRESCRIZIONI PARTICOLARI:

PROVINCIA DI MODENA:OBBLIGO di Verifica dell'agibilità del percorso da effettuarsi il giorno precedente al transito per evitare eventuali inconvenienti che si dovessero presentare con l'eccezionalità. La ditta dovrà sempre verificare sull'intero percorso autorizzato il rispetto dei franchi di sicurezza previsti dal c.d.s. dall'intradosso delle opere d'arte e dalle linee elettriche. Evitare gli orari di massimo flusso veicolare.  
PORRE PARTICOLARE ATTENZIONE AL TRANSITO SU SP 13.

Nullaosta Comune di MODENA (prot. 4594/2023 del 10/02/2023):

NON E' PRESCRITTA LA SCORTA TECNICA MA E' PRESCRITTA LA VERIFICA DELL'ALTEZZA DEI MANUFATTI QUALI PONTI,CAVALCAVIA,CAVALCAFERROVIE ,SOTTOPASSI CHE DALLA PAVIMENTAZIONE FINITA FINO ALL'INTRADOSSO DELLE OPERE D'ARTE, TALE ALTEZZA DEVE AVERE UN MARGINE DI ALMENO 20 CM IN PIU' RISPETTO ALL'ALTEZZA REALE RILEVATA.

LA DITTA RICHIEDENTE DOVRA' COMUNICARE TRAMITE FAX N.059 2033740 AL COMANDO POLIZIA LOCALE DI MODENA DATA E ORA DEL TRANSITO CON ALMENO 2G.G. DI ANTICIPO.

INOLTRE DOVRA' ESSERE VERIFICATO PREVENTIVAMENTE LA LARGHEZZA DELLA CARREGGIATA ED I RAGGI DI CURVATURA CHE IL TRASPORTO ECCEZIONALE O IL MEZZO D'OPERA DOVRA' EFFETTUARE SUL PERCORSO RICHiesto

VALIDITA'DALLA DATA DEL RILASCIO FINO ALLA DATA DEL 09/08/2023

Nullaosta Unione delle Terre d'Argine (prot. 5156/2023 del 15/02/2023):

UNIONE DELLE TERRE D'ARGINE:

COMUNE DI CAMPOGALLIANO:

- VERIFICA PREVENTIVA DEL PERCORSO IL GIORNO PRECEDENTE AL TRANSITO

- OBBLIGO DI COMUNICAZIONE, ALMENO 5 GIORNI PRIMA DEL TRANSITO,DELLA DATA ED ORA DELLO STESSO, NONCHE' DELL'ARRIVO DEL VEICOLO ECCEZIONALE NEL COMUNE DI CAMPOGALLIANO, ALL'INDIRIZZO E-MAIL [stradesicure@terredargine.it](mailto:stradesicure@terredargine.it)

- DURANTE IL TRANSITO SIA GARANTITA LA CONSERVAZIONE DEL MANTO STRADALE,DELLA SEGNALETICA STRADALE E DI QUANTO COSTITUISCA PERTINENZA STRADALE

Per ulteriori informazioni rivolgersi all'Ufficio Permessi della Polizia Locale presso la Territoriale di Carpi  
SI PRECISA CHE NON E' PRESENTE PASSAGGIO A LIVELLO CON LINEA ELETTRIFICATA.

Avverso il presente provvedimento è esperibile **ricorso al competente TAR regionale** nel termine di **60 gg**, o in alternativa ricorso straordinario al **Capo di Stato** nel termine di **120 gg**, entrambi decorrenti dalla data comunicazione dell'atto.

MODENA 15/02/2023 12:27

**IL FUNZIONARIO P.O.  
Pacchioni Maria Teresa**

Documento firmato digitalmente ai sensi del D.Lgs. 82/2005 "CAD"

**Documento prodotto e conservato in originale informatico e firmato digitalmente** ai sensi dell'art. 20 del Codice dell'Amministrazione Digitale nella data risultante dai dati della sottoscrizione digitale. L'eventuale stampa del documento costituisce **copia analogica** sottoscritta con firma a mezzo stampa predisposta secondo l'articolo 3 del D.lgs 12 dicembre 1993, n. 39 e l'articolo 3bis, comma 4bis del Codice dell'amministrazione digitale. L'originale di questo documento è consultabile all'indirizzo:

[https://teonline.regione.emilia-romagna.it/WAMswf40/TRASPORTI\\_ECCEZIONALI/StampaTE.aspx?PK\\_Pratica=150993&PK\\_TipoDocumento=6&stampa=PraticaDocumento](https://teonline.regione.emilia-romagna.it/WAMswf40/TRASPORTI_ECCEZIONALI/StampaTE.aspx?PK_Pratica=150993&PK_TipoDocumento=6&stampa=PraticaDocumento)

Il retro di questa pagina è annullato e non utilizzato (bianco)

DICHIARAZIONE SOSTITUTIVA DELL'ATTO DI NOTORIETA'  
(art. 47 D.P.R 28.12.2000, n. 445, e s.m.i.)  
(trasporti in conto terzi)

La sottoscritto/a, Persico Alessandra nata a Gazzaniga prov. BG il 21/05/1976 residente a Albino (BG) Via Cedrello, 16 codice fiscale PRSLSN76E61D952K in qualità di titolare/rappresentante legale dell'impresa Persico SpA

codice fiscale/P.IVA 01508540166, con sede in Via Marconi 7/9, 24027 Nembro (prov. BG).

Consapevole delle sanzioni penali richiamate dall'art. 76 del DPR 28.12.2000, n. 445, e s.m.i., in caso di dichiarazioni false o mendaci;

Consapevole che, ai sensi dell'art. 7 del DLgs 21.11.2005, n. 286, e s.m.i., l'esecuzione di un trasporto in sovraccarico, violando il limite di massa complessiva massima indicata nell'autorizzazione al trasporto eccezionale, determina la corresponsabilità del committente con il vettore, con l'applicazione, in concorso, delle sanzioni previste dall'art. 10, c. 18, e dall'art. 167, cc. 2 e 11, del DLgs 30.04.1992, n. 285, in ottemperanza e per gli effetti di cui all'art. 47 del DPR 28.12.2000, n. 445, e s.m.i, e all'art. 14, c. 7, punto B), lett. b), del DPR 16.12.1992, n. 495, sotto la propria personale responsabilità,

DICHIARA

- Di essere il committente del trasporto nella qualità di: x proprietario o produttore del bene, spedizioniere, altro (specificare)\*

- che il carico indivisibile affidato all'impresa di autotrasporto per conto di terzi \* :

GIURIATO & FORTUNA \_SPA con sede in 37060 CASTEL D'AZZANO(VR) Via Cesari, 34

iscritta al registro elettronico nazionale delle imprese di trasporto su strada con il n. MO114865

titolare di licenza comunitaria numero 00095237

titolare di autorizzazione bilaterale/multilaterale numero

Consiste di 1 semi stampo, ha una massa pari a 37 tonnellate\* e le seguenti dimensioni

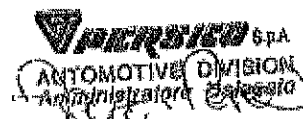
Largh. (m) 3 Lungh. (m) 3,5 Altezza (m) 1

N.ro pezzi/viaggio: 5+5

- carico\* Persico SpA: Via Rinnovata, 16 Villa Di Serio, BG 24020, Villa di Serio BG
- scarico\* C.P.C. Group: Via del Tirassegno, 55, 41122 Modena MO
- 
- carico\* C.P.C. Group: Via del Tirassegno, 55, 41122 Modena MO
- scarico\* Persico SpA: Via Rinnovata, 16 Villa Di Serio, BG 24020, Villa di Serio BG

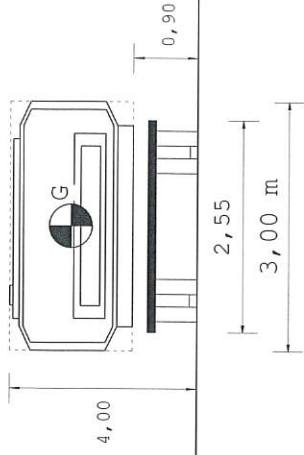
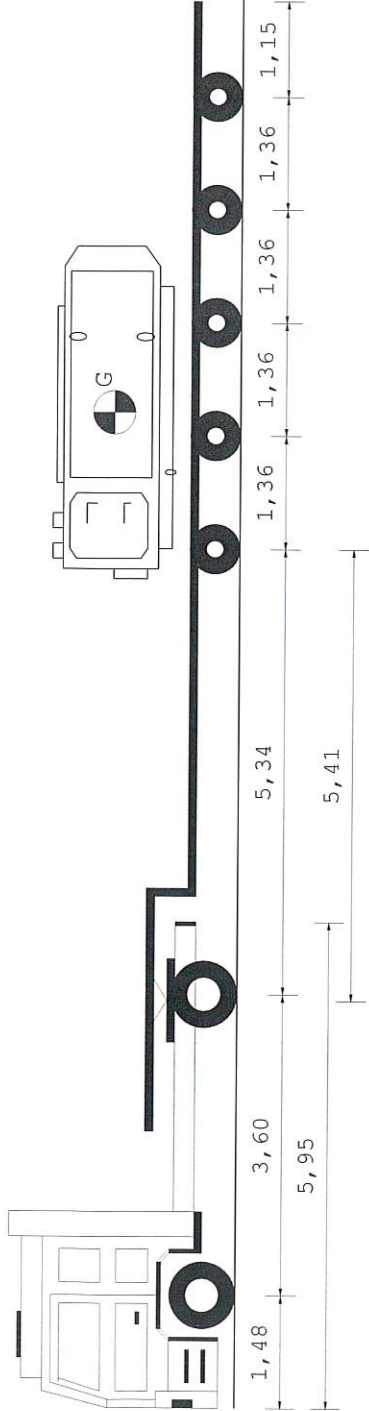
Data, 23/01/2023

Timbro e firma del legale  
rappresentante



\* = campo obbligatorio

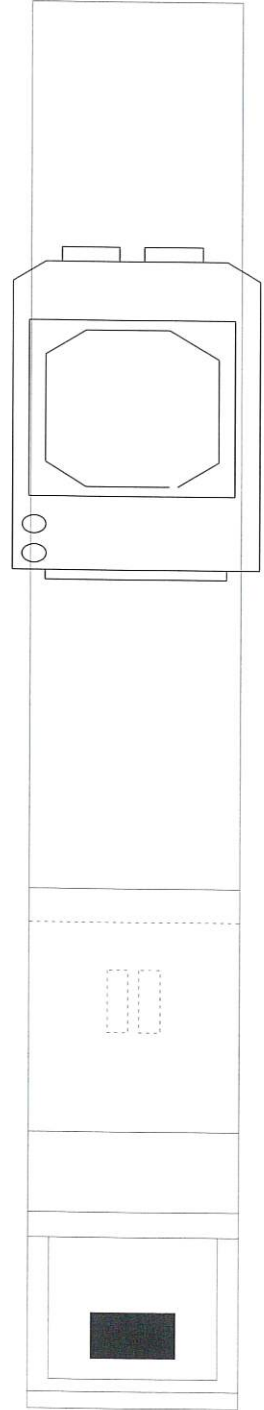
= spuntare e compilare solo i punti pertinenti



17,00 m

|  |       |       |       |       |       |       |       |
|--|-------|-------|-------|-------|-------|-------|-------|
| Tipo asse                                | G     | C4V   | C4V   | C4V   | C4V   | C4V   | C4V   |
| S  |       |       |       |       |       |       |       |
| Ruote asse                               | 4     | 4     | 4     | 4     | 4     | 4     | 4     |
| Peso a vuoto [t]                         | 5,98  | 2,29  | 2,29  | 2,29  | 2,29  | 2,29  | 2,29  |
| Peso ammesso [t]                         | 13,00 | 12,00 | 12,00 | 12,00 | 12,00 | 12,00 | 12,00 |
| Press.spec.terreno [Kg/cm <sup>2</sup> ] | 4,58  | 4,45  | 4,45  | 4,45  | 4,45  | 4,45  | 4,45  |
| Peso totale asse [t]                     | 11,00 | 8,90  | 8,90  | 8,90  | 8,90  | 8,90  | 8,90  |

| Dati            | Trattore            | Semirimorchio |        |        |
|-----------------|---------------------|---------------|--------|--------|
| Tara            | t 8,025             | 15,490        |        |        |
| Peso Merce      | t                   | 38,485        |        |        |
| Peso su ralla   | t 9,475             |               |        |        |
| Portata utile   | t 11,975            | 68,510        |        |        |
| Peso tot.effett | t 17,500            | 44,500        |        |        |
| Peso max potenz | t 20,000            | 84,000        |        |        |
| Press.pneumat.  | bar 8,0             | 8,0           |        |        |
| Sup.Impronta    | cm <sup>2</sup> 600 | 500           |        |        |
|                 | Lungh. m            | Larg. m       | Alt. m | Peso t |
| Conv. Carico    | 17,00               | 3,00          | 4,00   | 62,000 |
| Eccedenze       | 0,50                | 0,45          | 0,00   | 18,000 |

**GIURIATO & FORTUNA S.P.A.**

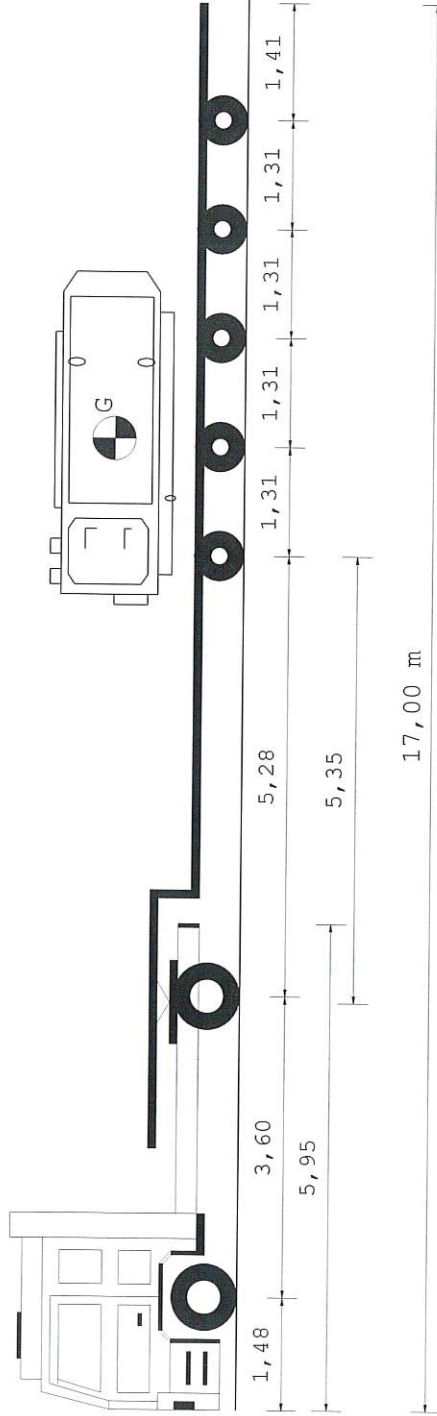
Via A.A. Cesari, 34

37060 CASTEL D'AZZANO (VR)

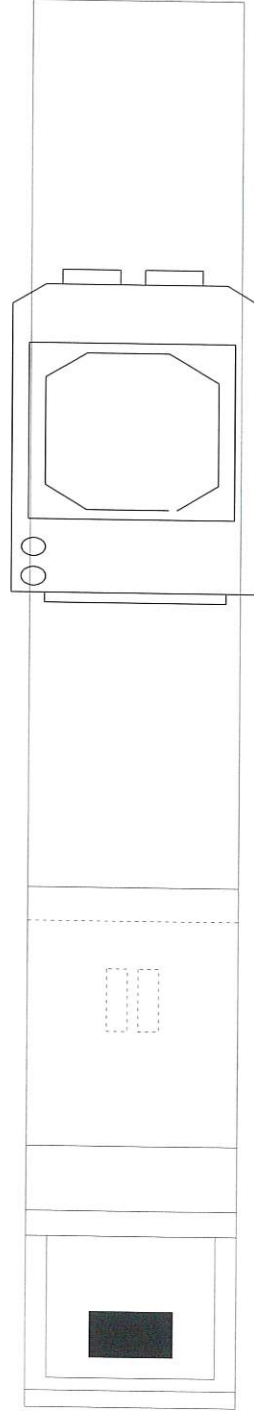
Tel. 045.8546611 - Fax 045.512242

C.F. 0174654045 - P. IVA 02662940234

ALBO TRASP. NAZ. TVR2809874N



|  |       |       |       |       |       |       |       |
|--|-------|-------|-------|-------|-------|-------|-------|
| Tipo asse                                | G     | C4V   | C4V   | C4V   | C4V   | C4V   | C4V   |
| S  |       |       |       |       |       |       |       |
| Ruote asse                               | 4     | 4     | 4     | 4     | 4     | 4     | 4     |
| Peso a vuoto [t]                         | 5,15  | 1,96  | 1,96  | 1,96  | 1,96  | 1,96  | 1,96  |
| 6,09                                     |       |       |       |       |       |       |       |
| Peso ammesso [t]                         | 13,00 | 11,33 | 11,33 | 11,33 | 11,33 | 11,33 | 11,33 |
| 8,00                                     |       |       |       |       |       |       |       |
| Press.spec.terreno [Kg/cm <sup>2</sup> ] | 4,58  | 4,25  | 4,25  | 4,25  | 4,25  | 4,25  | 4,26  |
| 5,00                                     |       |       |       |       |       |       |       |
| Peso totale asse [t]                     | 11,00 | 8,50  | 8,50  | 8,50  | 8,50  | 8,50  | 8,51  |
| 6,00                                     |       |       |       |       |       |       |       |



| Dati            | Trattore            | Semirimorchio |        |        |
|-----------------|---------------------|---------------|--------|--------|
| Tara            | t 8,025             | 13,000        |        |        |
| Peso Merce      | t                   | 38,485        |        |        |
| Peso su ralla   | t                   |               |        |        |
| Portata utile   | t 11,975            | 70,000        |        |        |
| Peso tot.effett | t 17,000            | 42,510        |        |        |
| Peso max potenz | t 20,000            | 83,000        |        |        |
| Press.pneumat.  | bar 8,0             | 8,0           |        |        |
| Sup.Impronta    | cm <sup>2</sup> 600 | 500           |        |        |
|                 | Lungh. m            | Larg. m       | Alt. m | Peso t |
| Conv. Carico    | 17,00               | 3,00          | 4,00   | 59,510 |
| Eccedenze       | 0,50                | 0,45          | 0,00   | 15,510 |

**GIURIATO & FORTUNA S.P.A.**

Via A.A. Cesari, 34

37060 CASTEL D'AZZANO (VR)

TEL. 0445/880664 FAX 0445/512242

C.F. 01740340243 P. IVA 0266294 0234

ALBO TRASP. NAZ. TVR2809874N