



Autorizzazione 19289/2022 del 02/01/2023 11:04

Codice Pratica: **19289/2022**
Proroga pratica 16243/2022

GIURIATO E FORTUNA SPA

Via abate Antonio Cesari, 34
 37060 CASTEL D'AZZANO (VR)
 Tel: 045/8546619
 Fax: 045/512242
 Mail: tecnico@gf-group.eu
 PEC: info@pec.gf-group.eu

**AREA TECNICA - SERVIZIO PROGRAMMAZIONE URBANISTICA, SCOLASTICA E TRASPORTI -
 U.O. TRASPORTI E CONCESSIONI**

Visto il D.Lgs. n. 285/92 e s.m.i. e il D.P.R. n. 495/92 e s.m.i.
 In esecuzione della L.R. n. 13/2015.
 Richiamato quanto disposto relativamente alle competenze dei Dirigenti dall'art. 107 del D.Lgs 18 Agosto 2000, n. 267 e s.m.i. e dallo Statuto e Regolamento di Organizzazione dell'Ente.
 Vista la domanda pervenuta in data **22/12/2022** assunta al P.G. **44229/2022** dalla Ditta **GIURIATO E FORTUNA SPA** con sede in **Via abate Antonio Cesari, 34 - 37060 CASTEL D'AZZANO (VR) P.I./C.F. 02662940234**.
 Visto il nulla osta rilasciato dagli Enti proprietari delle strade interessate al transito.

AUTORIZZA

la Ditta in indirizzo ad effettuare il seguente transito eccezionale:

Il veicolo utilizzato è MOTRICE/TRATTORE:

MARCA E TIPO **SCANIA** N° DI TARGA **FY083NX** ASSI **4**

con traino di RIMORCHIO/SEMIRIMORCHIO:

MARCA E TIPO **KAESSBOHRER** N° DI TARGA **XA186PY** ASSI **5**

Caratteristiche massime veicolo o complesso di veicoli A CARICO:

larghezza m	2,550	lunghezza m	18,000	altezza m	4,400	MASSA compl. t:	96,000
sporg. ant. m	0,000	sporg. post. m	0,000				

Rimorchi Riserva: **AF85021**

Motrici Riserva: **FY081NX, FY082NX, FY828NX**

MATERIALE TRASPORTATO: N.1 TRASFORMATORE

Il retro di questa pagina è annullato e non utilizzato (bianco)

La presente autorizzazione è valida per il periodo dal **17/01/2023** al **16/04/2023** e per **N. 1 VIAGGI** e può essere revocata o sospesa in qualsiasi momento qualora obiettive esigenze di sicurezza del transito lo richiedano.

Il transito deve essere effettuato sul seguente percorso o elenco stradale autorizzato:

Partenza: MODENA, DITTA ELETTROMECCANICA TIRONI, VIA DEGLI SCARLATTI

Comune di MODENA (MO)

VIA DEGLI SCARLATTI, VIA EMILIA EST - DALLA DITTA ELETTROMECCANICA TIRONI FINO A INN. TANG.LE SS724(ANAS)

RACCORDO AUTOSTRADALE - DA DISINN. TANG.LE PIRANDELLO SS.724 FINO A ENTRATA CASELLO AUT.LE A1 MODENA NORD.

Arrivo: ENTRATA AUT.LE A1 MO NORD.

Questo provvedimento di autorizzazione non comprende le strade provinciali richieste che alla data dell' 8 Aprile 2021 risultano trasferite ad ANAS SpA. Tali strade, devono essere integrate con una nuova autorizzazione da richiedere ai competenti uffici di ANAS Spa.

La presente autorizzazione è concessa alle seguenti condizioni:

Il veicolo/complesso veicolare deve essere segnalato come previsto dalla normativa vigente. Durante il transito in condizione di eccezionalità è obbligatorio l'uso contemporaneo delle luci di posizione, dei proiettori anabbaglianti e dei dispositivi supplementari di segnalazione visiva a luce lampeggiante gialla o arancione.

La velocità del veicolo/complesso veicolare non deve superare i limiti massimi indicati dal D.Lgs. n. 285/92 e s.m.i. e dalla Carta di circolazione nonché quelli, se diversi, fissati dagli Enti proprietari delle strade. La velocità deve essere ulteriormente ridotta nei tratti di strada a visibilità limitata, nelle curve e quando ricorrono le condizioni indicate dall'art. 141 del D.Lgs. n. 285/92 e s.m.i.

Il transito può essere effettuato **nelle ore diurne e notturne.**

Il transito deve rispettare le seguenti **PRESCRIZIONI SULL'ORARIO:**

Nullaosta Comune di MODENA (prot. 33693/2022 del 03/10/2022): E' PRESCRITTO CHE IL TRANSITO AVVENGA AL DI FUORI DEGLI ORARI DI MASSIMO FLUSSO DEL TRAFFICO PER EVITARE INTRALCIO ALLA CIRCOLAZIONE STRADALE.

La presente autorizzazione non esime dal possesso dei regolari documenti di circolazione rilasciati dal competente Ufficio locale della Motorizzazione Civile.

Durante il transito devono essere osservati gli obblighi e le limitazioni localmente imposti e risultanti dalla segnaletica stradale e dalle disposizioni in vigore. L'autorizzazione non è valida nei giorni e periodi indicati annualmente da apposite disposizioni ministeriali e relativi decreti prefettizi. In caso di neve, ghiaccio, nebbia o visibilità di norma inferiore a m. 70 (settanta), il veicolo dev'essere tempestivamente allontanato dalla sede stradale e condotto alla più vicina area disponibile.

Il conducente deve essere munito del presente documento da esibire a richiesta del personale cui all'art. 12 del D.Lgs. n. 285/92 e s.m.i.

Il veicolo/complesso può circolare **SENZA SCORTA TECNICA.**

Il veicolo/complesso deve rispettare le seguenti **PRESCRIZIONI SULLA SCORTA TECNICA:**

Nullaosta Comune di MODENA ((prot. 33693/2022 del 03/10/2022 e prot. 44391/2022 del 23/12/2022): E' PRESCRITTO L'UTILIZZO DEI MOVIERI SU VIA DEGLI SCARLATTI E VIA EMILIA EST DURANTE IL TRANSITO DEL VEICOLO ECCEZIONALE PER REGOLAMENTARE LA CIRCOLAZIONE VEICOLARE E PEDONALE.

E' ammessa la facoltà di ridurre, anche congiuntamente, le dimensioni o la massa degli elementi oggetto del trasporto o il loro posizionamento o il loro numero, a condizione che permangano le condizioni che impongono la scorta, ove è prescritta. Inoltre, deve essere garantito il rispetto, in qualunque condizione di carico, delle prescrizioni di cui all'art. 16 del D.P.R. n. 495/92 e s.m.i. e deve rimanere inalterata la natura del materiale e la tipologia degli elementi. Resta fermo l'indennizzo per la maggiore usura della strada già corrisposto ai sensi dell'art. 18 del D.P.R. n. 495/92.

Il transito sulle strade autorizzate deve effettuarsi evitando le ore di maggiore punta del traffico del mattino e del pomeriggio.

E' vietata la circolazione e la sosta sulle banchine stradali e in aree esterne alla carreggiata.

La validità della presente è subordinata al rispetto delle prescrizioni previste nell'autorizzazione del gestore della rete ferroviaria, qualora il veicolo o trasporto eccezionale abbia un'altezza superiore a 4,30 metri e attraversi linee ferroviarie elettrificate.

La Ditta è obbligata a risarcire per intero i danni eventualmente arrecati al Demanio stradale su semplice presentazione da parte di questo Ente, del conto spese per le riparazioni.

Resta a carico della Ditta ogni responsabilità per danni arrecati a sé, a terzi, o cose per effetto della presente autorizzazione, rimanendo sempre questo Ente rilevato ed indenne.

Ogni spesa relativa alla presente autorizzazione, dipendente sia da accertamenti istruttori eccezionali che dalle prescrizioni in essa contenute, è a carico della Ditta.

La Ditta deve verificare l'agibilità del percorso con un giorno di anticipo rispetto alla data in cui sarà effettuato ogni singolo transito.

Gli Organi preposti al controllo devono verificare sia il rispetto delle prescrizioni ivi contenute e sia, quando dovuto, se le origini e le destinazioni finali dei relativi percorsi (o tratte) sono quelle autorizzate. Questo Ente, resta peraltro in attesa di conoscere quanto accertato per l'adozione dei necessari provvedimenti da adottarsi sull'autorizzazione concessa.

La Ditta prima di effettuare ogni viaggio, qualora sia dovuto l'indennizzo d'usura, deve comunicare l'ora e il giorno di effettuazione dello stesso. Tale comunicazione deve effettuarsi, in forma digitale, all'Ente che ha rilasciato l'autorizzazione.

Per l'utilizzo dei veicoli di riserva, prima dell'inizio del viaggio, qualora sia dovuto l'indennizzo d'usura, la Ditta deve comunicare i numeri delle targhe del veicolo o del complesso di veicoli da utilizzare per il trasporto all'Ente che ha rilasciato l'autorizzazione. La comunicazione sostituisce quella di inizio viaggio e deve essere effettuata, in forma digitale, anche dalla ditta che esegue la scorta o dal capo-scorta, se presenti.

L'utilizzo di veicoli di riserva trainanti che trainati, combinati anche in modo incrociato, è sempre subordinato alla condizione di provata abbinabilità, ai sensi dell'art. 219, c. 3, del D.P.R. n. 495/92.

PRESCRIZIONI PARTICOLARI:

Nullaosta Comune di MODENA (prot. 44391/2022 del 23/12/2022):

NON E' PRESCRITTA LA SCORTA TECNICA MA E' PRESCRITTA LA VERIFICA DELL'ALTEZZA DEI MANUFATTI QUALI PONTI,CAVALCAVIA,CAVALCAFERROVIE ,SOTTOPASSI CHE DALLA PAVIMENTAZIONE FINITA FINO ALL'INTRADOSSO DELLE OPERE D'ARTE, TALE ALTEZZA DEVE AVERE UN MARGINE DI ALMENO 20 CM IN PIU' RISPETTO ALL'ALTEZZA REALE RILEVATA.LA DITTA RICHIEDENTE DOVRA' COMUNICARE TRAMITE FAX N.059 2033740 AL COMANDO POLIZIA LOCALE DI MODENA DATA E ORA DEL TRANSITO CON ALMENO 2G.G. DI ANTICIPO.E' PRESCRITTO L'UTILIZZO DEI MOVIERI SU VIA DEGLI SCARLATTI E VIA EMILIA EST DURANTE IL TRANSITO DEL VEICOLO ECCEZIONALE PER REGOLAMENTARE LA CIRCOLAZIONE VEICOLARE E PEDONALE.

NOLTRE DOVRA' ESSERE VERIFICATO PREVENTIVAMENTE LA LARGHEZZA DELLA CARREGGIATA ED I RAGGI DI CURVATURA CHE IL TRASPORTO ECCEZIONALE O IL MEZZO D'OPERA DOVRA' EFFETTUARE SUL PERCORSO RICHiesto

VALIDITA' DALLA DATA DEL 17/01/2023 FINO ALLA DATA DEL 16/04/2023

Nullaosta Comune di MODENA (prot. 33693/2022 del 03/10/2022):

NON E' PRESCRITTA LA SCORTA TECNICA MA E'PRESCRITTA LA VERIFICA DELL'ALTEZZA DEI MANUFATTI QUALI PONTI,CAVALCAVIA,CAVALCAFERROVIE , CHE DALLA PAVIMENTAZIONE FINITA FINO ALL'INTRADOSSO DELLE OPERE D'ARTE, TALE ALTEZZA DEVE AVERE UN MARGINE DI ALMENO 20 CM IN PIU' RISPETTO ALL'ALTEZZA REALE RILEVATA. E' PRESCRITTO SU VIA EMILIA EST E VIA DEGLI SCARLATTI L'UTILIZZO DEI MOVIERI PER REGOLAMENTARE LA CIRCOLAZIONE VEICOLARE DURANTE IL TRANSITO DEL VEICOLO ECCEZIONALE. LA DITTA RICHIEDENTE DOVRA' COMUNICARE TRAMITE FAX N.059 2033740 AL COMANDO POLIZIA LOCALE DI MODENA DATA E ORA DEL TRANSITO CON ALMENO 2G.G. DI ANTICIPO.E' PRESCRITTO CHE IL TRANSITO AVVENGA AL DI FUORI DEGLI ORARI DI MASSIMO FLUSSO DEL TRAFFICO PER EVITARE INTRALCIO ALLA CIRCOLAZIONE STRADALE.INOLTRE DOVRA' ESSERE VERIFICATO PREVENTIVAMENTE LA LARGHEZZA DELLA CARREGGIATA ED I RAGGI DI CURVATURA CHE IL TRASPORTO ECCEZIONALE O IL MEZZO D'OPERA DOVRA' EFFETTUARE SUL PERCORSO RICHiesto.

Avverso il presente provvedimento è esperibile **ricorso al competente TAR regionale** nel termine di **60 gg**, o in alternativa ricorso straordinario al **Capo di Stato** nel termine di **120 gg**, entrambi decorrenti dalla data comunicazione dell'atto.

MODENA 02/01/2023 11:04

IL DIRIGENTE O SUO DELEGATO

Gaudio Daniele

Documento firmato digitalmente ai sensi del D.Lgs. 82/2005 "CAD"



Documento prodotto e conservato in originale informatico e firmato digitalmente ai sensi dell'art. 20 del Codice dell'Amministrazione Digitale nella data risultante dai dati della sottoscrizione digitale. L'eventuale stampa del documento costituisce **copia analogica** sottoscritta con firma a mezzo stampa predisposta secondo l'articolo 3 del D.lgs 12 dicembre 1993, n. 39 e l'articolo 3bis, comma 4bis del Codice dell'amministrazione digitale. L'originale di questo documento è consultabile all'indirizzo:

https://teonline.regione.emilia-romagna.it/WAMswf40/TRASPORTI_ECCEZIONALI/StampaTE.aspx?PK_Pratica=149660&PK_TipoDocumento=6&stampa=PraticaDocumento



Il retro di questa pagina è annullato e non utilizzato (bianco)

DICHIARAZIONE SOSTITUTIVA DELL'ATTO DI NOTORIETA'
(art. 47 D.P.R 28.12.2000, n. 445, e s.m.i.)
(trasporti in conto terzi)

La sottoscritto TIRONI ING.MATTEO nato a MODENA residente a CASTELNUOVO RANGONE (MO), Via S.ZENO NR.34 codice fiscale TRNMTT74T26F257Y in qualità di Amministratore delegato dell'impresa ELETTROMECCANICA TIRONI SRL, codice fiscale/P.IVA ITO2024950368, con sede in MODENA, Via EMILIA EST NR. 1303 Consapevole delle sanzioni penali richiamate dall'art. 76 del DPR 28.12.2000, n. 445, e s.m.i., in caso di dichiarazioni false o mendaci;

Consapevole che, ai sensi dell'art. 7 del DLgs 21.11.2005, n. 286, e s.m.i., l'esecuzione di un trasporto in sovraccarico, violando il limite di massa complessiva massima indicata nell'autorizzazione al trasporto eccezionale, determina la corresponsabilità del committente con il vettore, con l'applicazione, in concorso, delle sanzioni previste dall'art. 10, c. 18, e dall'art. 167, cc. 2 e 11, del DLgs 30.04.1992, n. 285, in ottemperanza e per gli effetti di cui all'art. 47 del DPR 28.12.2000, n. 445, e s.m.i, e all'art. 14, c. 7, punto B), lett. b), del DPR 16.12.1992, n. 495, sotto la propria personale responsabilità,

DICHIARA

- Di essere il committente del trasporto nella qualità di: proprietario o produttore del bene, spedizioniere, altro (specificare)*

- che il carico indivisibile affidato all'impresa di autotrasporto per conto di terzi * :

GIURIATO & FORTUNA SPA

iscritta al registro elettronico nazionale delle imprese di trasporto su strada con il n. MO114865

titolare di licenza comunitaria numero 00095237

titolare di autorizzazione bilaterale/multilaterale numero

consiste di NR. 1 TRASFORMATORE, ha una massa pari a circa 67 tonnellate* e le seguenti dimensioni

Largh. (m)2,50 Lungh. (m) 6,70 Altezza (m) 3,28

- carico* ELETTROMECCANICA TIRONI - VIA DEGLI SCARLATTI- MODENA - TEL. 059/282282

- scarico* S.E PIETRAMALA - SP 65 KM 57 + 807 - LOCALITA' PIETRAMALA - FIRENZUOLA (FI)

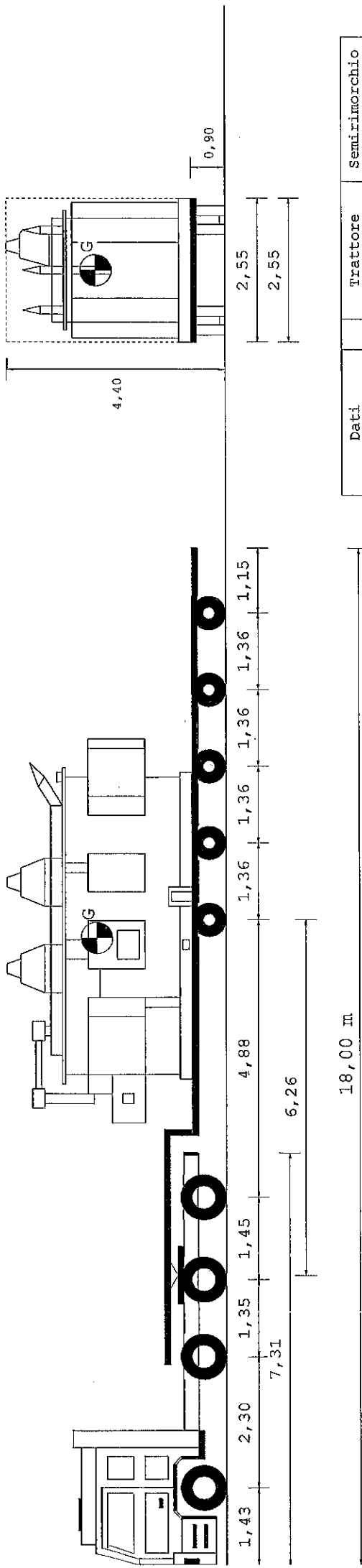
Data, 08/09/2022

Timbro e firma

Elettromeccanica TIRONI srl
Via Emilia Est, 1303 - MODENA
Partita IVA 02024950368

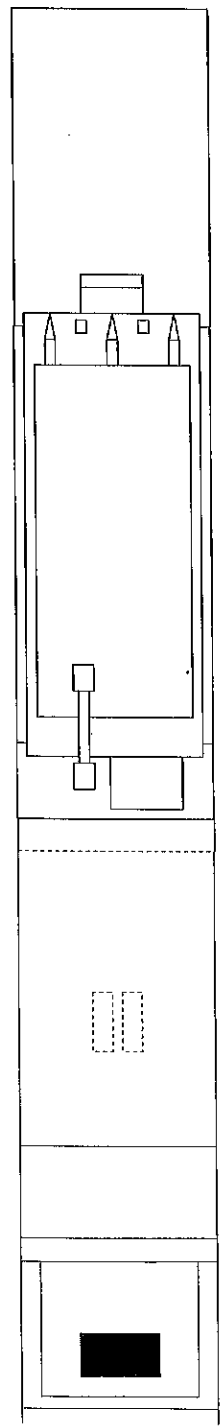
* = campo obbligatorio

= spuntare e compilare solo i punti pertinenti

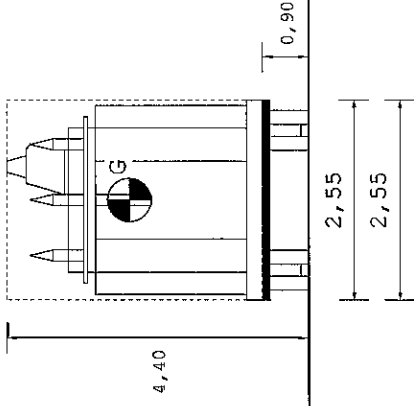
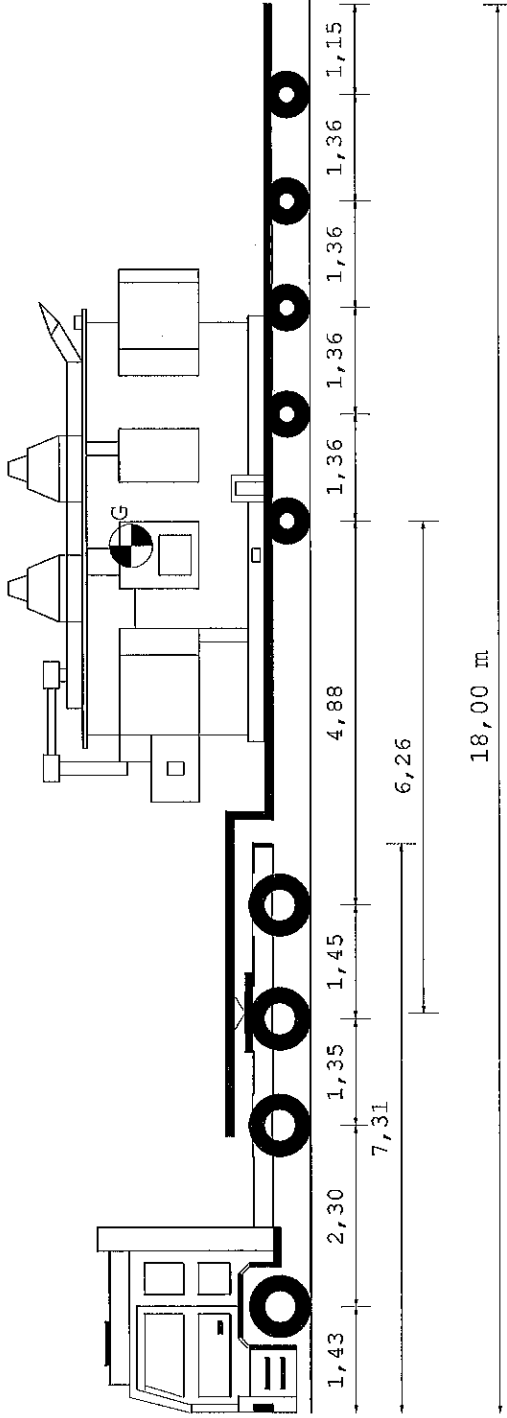


Tipo asse	S	TSG	TSG	C4V	C4V	C4V	C4V	C4V
Ruote asse	2	4	4	4	4	4	4	4
Peso a vuoto [t]	4,71	3,87	3,87	2,23	2,23	2,23	2,23	2,23
Peso ammesso [t]	9,00	15,60	15,60	12,00	12,00	12,00	12,00	12,00
Press. spec. terreno [Kg/cm²]	5,00	3,92	3,92	5,75	5,75	5,75	5,75	5,75
Peso totale asse [t]	7,50	11,75	11,75	11,50	11,50	11,50	11,50	11,50

Dati	Trattore	Semirimorchio
Tara	t 12,825	15,490
Peso Merce	t 25,675	67,685
Peso su ralla	t 34,275	68,510
Portata utile	t 38,500	57,500
Peso tot. effett	t 47,100	84,000
Peso max potenz	8,0	8,0
Press. pneumat. bar	750	500
Sup. Impronta cm²	Lungh. m 18,00	Alt. m 4,40
	Larg. m 2,55	Peso t 96,000
		Eccedenze 1,50 0,00 0,40 52,000

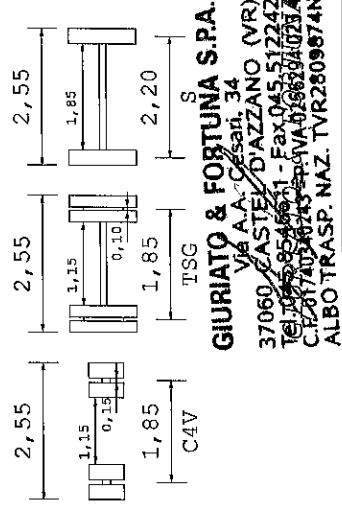
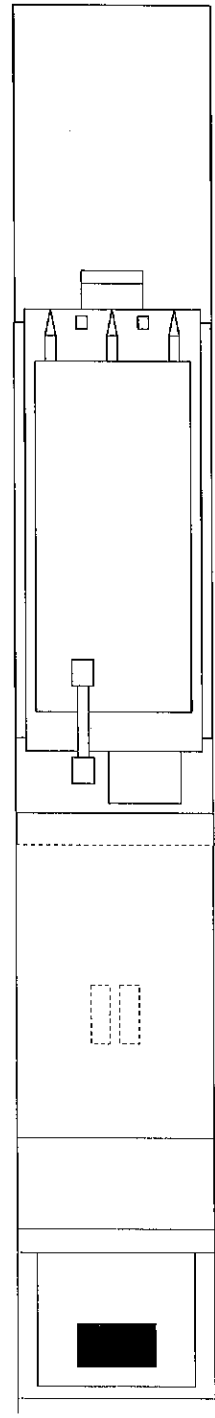


GIURIATO & FORTUNA S.P.A.
 Via A.A. Cesari, 34
 37066 CASTEL DIAZZANO (VR)
 GIURIATO & FORTUNA S.P.A. - P. IVA 02662940234
 C.F. 01748540234 - ALBO TRASP. NAZ. TVR2809974N

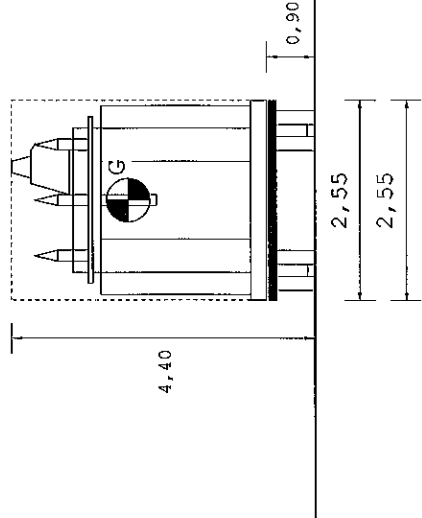
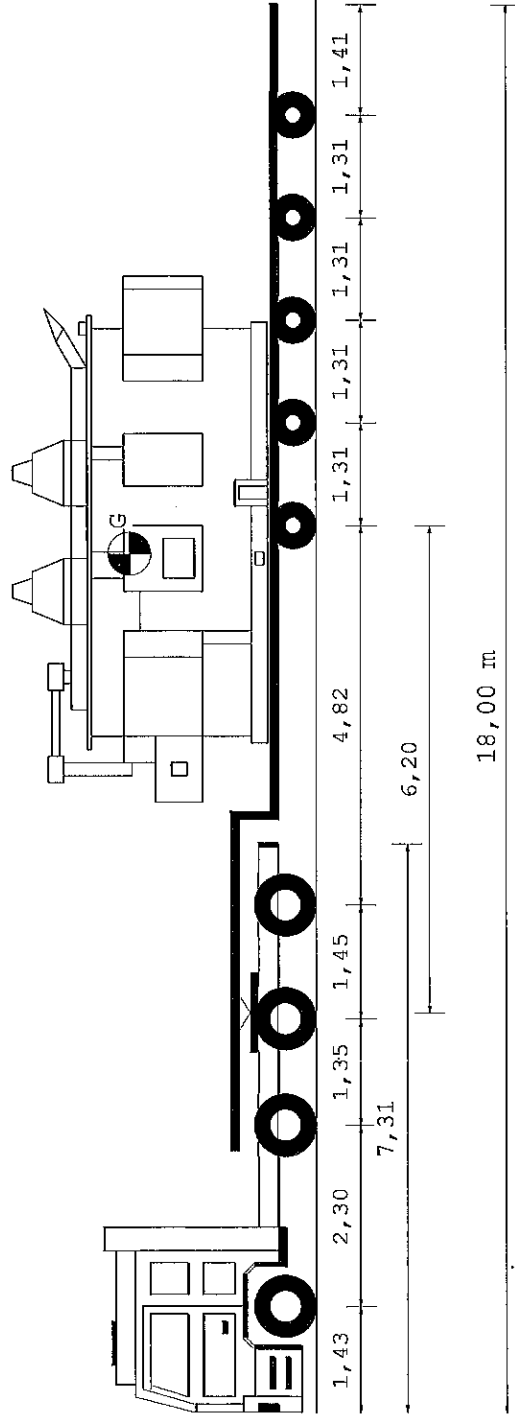


Tipo asse	S	TSG	TSG	C4V	C4V	C4V	C4V	C4V	C4V
Ruote asse	2	4	4	4	4	4	4	4	4
Peso a vuoto [t]	4,71	3,87	3,87	2,23	2,23	2,23	2,23	2,23	2,23
Peso ammesso [t]	9,00	15,60	15,60	12,00	12,00	12,00	12,00	12,00	12,00
Press.spec.terreno [Kg/cm²]	5,00	3,92	3,92	5,75	5,75	5,75	5,75	5,75	5,75
Peso totale asse [t]	7,50	11,75	11,75	11,50	11,50	11,50	11,50	11,50	11,50

Dati	Treattore	Semirimorchio
Tara	t 12,825	15,490
Peso Merce	t 25,675	67,685
Peso su ralla	t 34,275	68,510
Portata utile	t 38,500	57,500
Peso tot.effett	t 47,100	84,000
Press.pneumat. bar	8,0	8,0
Sup.Impronta cm²	750	500
Lungh. m	18,00	Alt. m
Larg. m	2,55	4,40
Conv. Carico	1,50	0,00
Eccedenze	0,00	0,40
		52,000

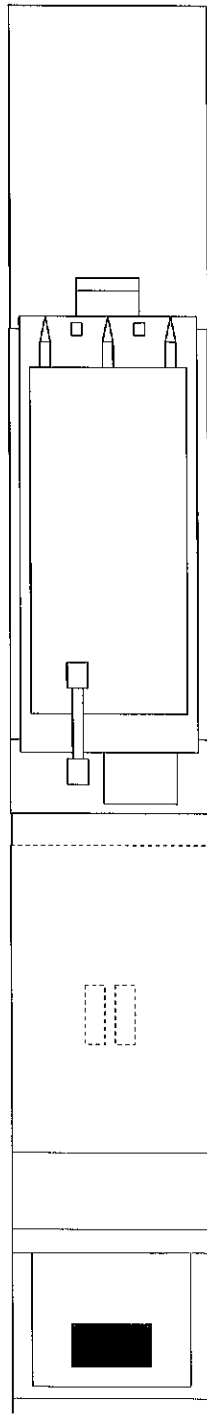


GIURIATO & FORTUNA S.P.A.
 Via A.A. Cesari, 34
 37060 CASTEL DI AZZANO (VR)
 Tel. 045 8549611 - Fax 045 512242
 C.F. 01707470473 - P.IVA 01962940473
 ALBO TRASP. NAZ. TVR2609874N

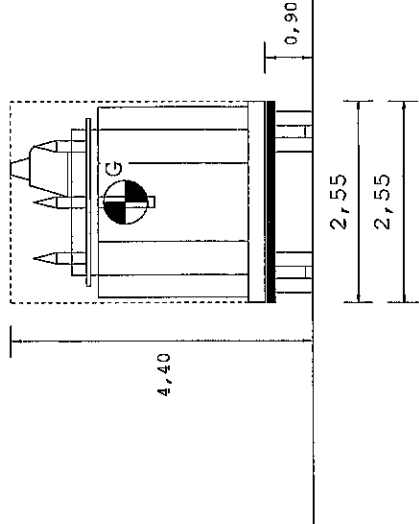
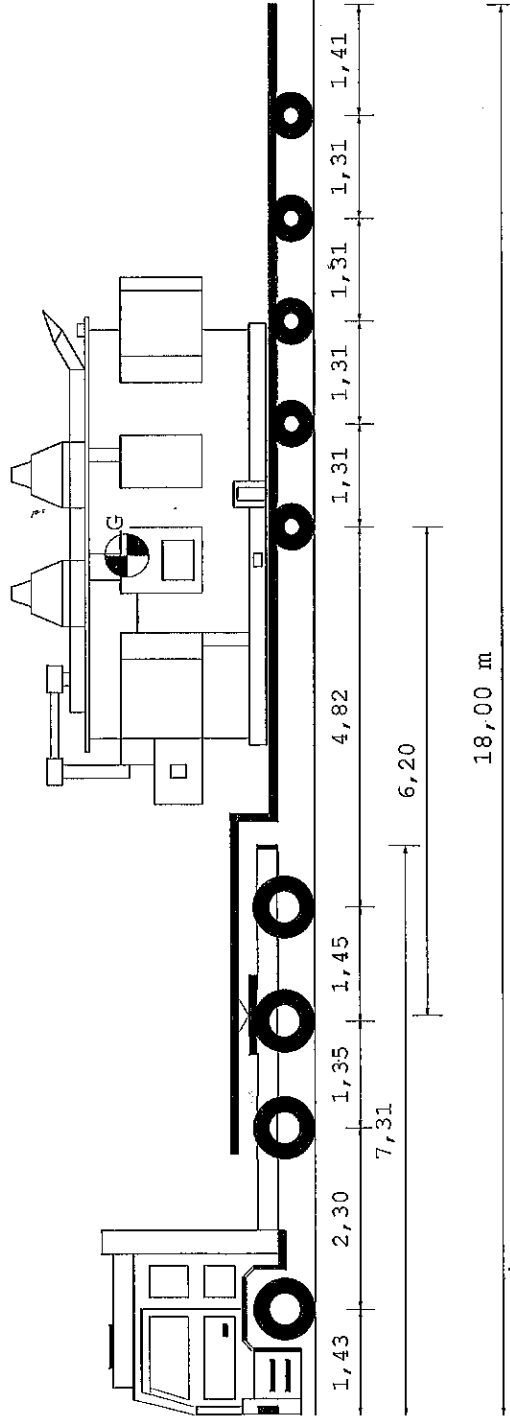


Tipo asse	S	TSG	TSG	C4V	C4V	C4V	C4V	C4V	C4V	C4V
Ruote asse	2	4	4	4	4	4	4	4	4	4
Peso a vuoto [t]	4,63	3,53	3,53	1,90	1,90	1,90	1,90	1,90	1,90	1,90
Peso ammesso [t]	9,00	15,60	15,60	11,33	11,33	11,33	11,33	11,33	11,33	11,33
Press.spec.terreno [Kg/cm²]	5,00	3,92	3,92	5,50	5,50	5,50	5,50	5,50	5,50	5,51
Peso totale asse [t]	7,50	11,75	11,75	11,00	11,00	11,00	11,00	11,00	11,00	11,01

Dati	Trattore		Semirimorchio
Tara	t	12,825	13,000
Peso Merce	t	25,675	67,685
Peso su ralla	t	34,275	70,000
Portata utile	t	38,500	55,010
Peso tot.effett	t	47,100	83,000
Press.pneumat.	bar	8,0	8,0
Sup.Impronta	cm²	750	500
	Lungh. m	Larg. m	Alt. m
Conv. Carico	18,00	2,55	4,40
Eccedenze	1,50	0,00	0,40
			49,510

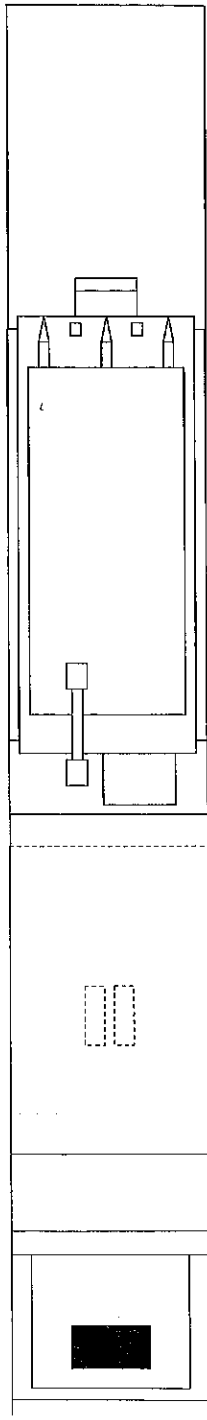


GIURIATO & FORTUNA S.P.A.
 Via A. Casati, 34
 37060 CASTEL D'AZZANO (VR)
 Tel. 045.8546611 - Fax 045.512242
 C.F. 01748870243 - P.IVA 0266394024
 ALBO TRASP. NAZ. TVR2809874



Tipo asse	S	TSG	TSG	C4V	C4V	C4V	C4V	C4V	C4V
Ruote asse	2	4	4	4	4	4	4	4	4
Peso a vuoto [t]	4,63	3,53	3,53	1,90	1,90	1,90	1,90	1,90	1,90
Peso ammesso [t]	9,00	15,60	15,60	11,33	11,33	11,33	11,33	11,33	11,33
Press.spec.terreno [Kg/cm²]	5,00	3,92	3,92	5,50	5,50	5,50	5,50	5,50	5,51
Peso totale asse [t]	7,50	11,75	11,75	11,00	11,00	11,00	11,00	11,00	11,01

Dati	Trattore	Semirimorchio
Tara	t 12,825	13,000
Peso Merce	t 25,675	67,685
Peso su ralla	t 34,275	70,000
Portata utile	t 38,500	55,010
Peso tot.effett	t 47,100	83,000
Press.pneumat. bar	8,0	8,0
Sup.Impronta	cm² 750	500
Lungh. m	Larg. m	Alt. m
18,00	2,55	4,40
Eccedenze	1,50	0,40
	0,40	49,510



GIURIATO & FORTUNA S.P.A.
 Via A. Cesari, 34
 37069 CASIERO (VI) (P. ARZONOVICHI) SPA
 Tel. 0445/854564 - Fax 045/512242
 C.F. 01740340243 - P.IVA 02662940214
 ALBO TRASP. NAZ. TVR2809874N

Descrizione carico : N.1 TRASFORMATORE