



Autorizzazione 18865/2022 del 23/12/2022 10:50

Codice Pratica: **18865/2022**

Nuova domanda

Imposta di bollo
assolta in modo
virtuale. Aut. Agenzia
delle Entrate - Dir.
Prov. di Modena - Uff.
Terr. di Modena n.
15224 del 04/03/2015

FRIDERICI SPECIAL SA

ROUTE DU MOLLIAU, 30 Tolochenaz

1131 Svizzera

Tel: 05519991149

Fax: .

Mail: autorizzazioni@ltelogistica.it

**AREA TECNICA - SERVIZIO PROGRAMMAZIONE URBANISTICA, SCOLASTICA E TRASPORTI -
U.O. TRASPORTI E CONCESSIONI**

Visto il D.Lgs. n. 285/92 e s.m.i. e il D.P.R. n. 495/92 e s.m.i.

In esecuzione della L.R. n. 13/2015.

Richiamato quanto disposto relativamente alle competenze dei Dirigenti dall'art. 107 del D.Lgs 18 Agosto 2000, n. 267 e s.m.i. e dallo Statuto e Regolamento di Organizzazione dell'Ente.

Vista la domanda pervenuta in data **12/12/2022** assunta al P.G. **42636/2022** dalla Ditta **FRIDERICI SPECIAL SA** con sede in **ROUTE DU MOLLIAU, 30 Tolochenaz - 1131 Svizzera P.I./C.F. E116328582.**

Visto il nulla osta rilasciato dagli Enti proprietari delle strade interessate al transito.

AUTORIZZA

la Ditta in indirizzo ad effettuare il seguente transito eccezionale:

Il veicolo utilizzato è MOTRICE/TRATTORE:

MARCA E TIPO **VOLVO** N° DI TARGA **GE 824073** ASSI **3**

con traino di RIMORCHIO/SEMIRIMORCHIO:

MARCA E TIPO **FAYMONVILLE** N° DI TARGA **VD 9082** ASSI **3**

Caratteristiche massime veicolo o complesso di veicoli A CARICO:

larghezza m	2,600	lunghezza m	18,000	altezza m	4,300	MASSA compl. t:	64,360
sporg. ant. m	0,000	sporg. post. m	0,000				

Caratteristiche veicolo o complesso di veicoli A VUOTO:

larghezza m	2,550	lunghezza m	18,000	altezza m	4,000	MASSA compl. t:	30,000
sporg. ant. m	0,000	sporg. post. m	0,000				

Motrici Riserva: **GE 824691**

MATERIALE TRASPORTATO: NR 01 TRASFORMATORE + ACC.RI

L'indennizzo **analitico** per la maggiore usura della strada, di euro 4.70, è versato a **questo Ente**, secondo le modalità di calcolo indicate ai cc. 1 e 3 dell'art. 18 del D.P.R. n. 495/92 e s.m.i.

La presente autorizzazione è valida per il periodo dal **26/12/2022** al **25/03/2023** e per **N. 1 VIAGGI** e può essere revocata o sospesa in qualsiasi momento qualora obiettive esigenze di sicurezza del transito lo richiedano.

Il transito deve essere effettuato sul seguente percorso o elenco stradale autorizzato:

Partenza: A VUOTO: SVINCOLO A/1 MODENA NORD

A CARICO: ELETTROMECCANICA TIRONI - VIA DEGLI SCARLATTI N. 82 - 41100 - MODENA - MO -

Comune di MODENA (MO)

RACCORDO AUTOSTRADALE - (TRATTA A VUOTO) - DA CASELLO A/1 MODENA NORD AD INN. SS 724 COMP. ANAS

VIA EMILIA EST - VIA DEGLI SCARLATTI (TRATTA A VUOTO) - DA DIS. SS 724 DIR/A COMP. ANAS FINO A ELETTROMECCANICA TIRONI - VIA DEGLI SCARLATTI N. 82 - 41100 - MODENA - MO -

VIA DEGLI SCARLATTI - VIA EMILIA EST (TRATTA A CARICO) - DA ELETTROMECCANICA TIRONI - VIA DEGLI SCARLATTI N. 82 AD INN. SS 724 DIR/A COMP. ANAS

Provincia di Modena

SP 13 (TRATTA A CARICO) - DA DIS. SS 413 COMP. ANAS AD INN. S.C. CAMPOGALLIANO

Unione delle Terre d'Argine (MO)

COMUNE DI CAMPOGALLIANO: VIA DEL LAVORO - DA DIS. SP 13 AD INGRESSO CASELLO A/22 CAMPOGALLIANO

Arrivo: A VUOTO: ELETTROMECCANICA TIRONI - VIA DEGLI SCARLATTI N. 82 - 41100 - MODENA - MO -

A CARICO: SVINCOLO A/22 CAMPOGALLIANO

Questo provvedimento di autorizzazione non comprende le strade provinciali richieste che alla data dell' 8 Aprile 2021 risultano trasferite ad ANAS SpA. Tali strade, devono essere integrate con una nuova autorizzazione da richiedere ai competenti uffici di ANAS Spa.

La presente autorizzazione è concessa alle seguenti condizioni:

Il veicolo/complesso veicolare deve essere segnalato come previsto dalla normativa vigente. Durante il transito in condizione di eccezionalità è obbligatorio l'uso contemporaneo delle luci di posizione, dei proiettori anabbaglianti e dei dispositivi supplementari di segnalazione visiva a luce lampeggiante gialla o arancione.

La velocità del veicolo/complesso veicolare non deve superare i limiti massimi indicati dal D.Lgs. n. 285/92 e s.m.i. e dalla Carta di circolazione nonché quelli, se diversi, fissati dagli Enti proprietari delle strade. La velocità deve essere ulteriormente ridotta nei tratti di strada a visibilità limitata, nelle curve e quando ricorrono le condizioni indicate dall'art. 141 del D.Lgs. n. 285/92 e s.m.i.

Il transito può essere effettuato **nelle ore diurne e notturne**.

Il transito deve rispettare le seguenti **PRESCRIZIONI SULL'ORARIO**:

PROVINCIA DI MODENA: EVITARE GLI ORARI DI MASSIMO FLUSSO VEICOLARE

La presente autorizzazione non esime dal possesso dei regolari documenti di circolazione rilasciati dal competente Ufficio locale della Motorizzazione Civile.

Durante il transito devono essere osservati gli obblighi e le limitazioni localmente imposti e risultanti dalla segnaletica stradale e dalle disposizioni in vigore. L'autorizzazione non è valida nei giorni e periodi indicati annualmente da apposite disposizioni ministeriali e relativi decreti prefettizi. In caso di neve, ghiaccio, nebbia o visibilità di norma inferiore a m. 70 (settanta), il veicolo dev'essere tempestivamente allontanato dalla sede stradale e condotto alla più vicina area disponibile.

Il conducente deve essere munito del presente documento da esibire a richiesta del personale cui all'art. 12 del

D.Lgs. n. 285/92 e s.m.i.

Il veicolo/complesso può circolare **SENZA SCORTA TECNICA**.

E' ammessa la facoltà di ridurre, anche congiuntamente, le dimensioni o la massa degli elementi oggetto del trasporto o il loro posizionamento o il loro numero, a condizione che permangano le condizioni che impongono la scorta, ove è prescritta. Inoltre, deve essere garantito il rispetto, in qualunque condizione di carico, delle prescrizioni di cui all'art. 16 del D.P.R. n. 495/92 e s.m.i. e deve rimanere inalterata la natura del materiale e la tipologia degli elementi. Resta fermo l'indennizzo per la maggiore usura della strada già corrisposto ai sensi dell'art. 18 del D.P.R. n. 495/92.

Il transito sulle strade autorizzate deve effettuarsi evitando le ore di maggiore punta del traffico del mattino e del pomeriggio.

E' vietata la circolazione e la sosta sulle banchine stradali e in aree esterne alla carreggiata.

La validità della presente è subordinata al rispetto delle prescrizioni previste nell'autorizzazione del gestore della rete ferroviaria, qualora il veicolo o trasporto eccezionale abbia un'altezza superiore a 4,30 metri e attraversi linee ferroviarie elettrificate.

La Ditta è obbligata a risarcire per intero i danni eventualmente arrecati al Demanio stradale su semplice presentazione da parte di questo Ente, del conto spese per le riparazioni.

Resta a carico della Ditta ogni responsabilità per danni arrecati a sé, a terzi, o cose per effetto della presente autorizzazione, rimanendo sempre questo Ente rilevato ed indenne.

Ogni spesa relativa alla presente autorizzazione, dipendente sia da accertamenti istruttori eccezionali che dalle prescrizioni in essa contenute, è a carico della Ditta.

La Ditta deve verificare l'agibilità del percorso con un giorno di anticipo rispetto alla data in cui sarà effettuato ogni singolo transito.

Gli Organi preposti al controllo devono verificare sia il rispetto delle prescrizioni ivi contenute e sia, quando dovuto, se le origini e le destinazioni finali dei relativi percorsi (o tratte) sono quelle autorizzate. Questo Ente, resta peraltro in attesa di conoscere quanto accertato per l'adozione dei necessari provvedimenti da adottarsi sull'autorizzazione concessa.

La Ditta prima di effettuare ogni viaggio, qualora sia dovuto l'indennizzo d'usura, deve comunicare l'ora e il giorno di effettuazione dello stesso. Tale comunicazione deve effettuarsi, in forma digitale, all'Ente che ha rilasciato l'autorizzazione.

Per l'utilizzo dei veicoli di riserva, prima dell'inizio del viaggio, qualora sia dovuto l'indennizzo d'usura, la Ditta deve comunicare i numeri delle targhe del veicolo o del complesso di veicoli da utilizzare per il trasporto all'Ente che ha rilasciato l'autorizzazione. La comunicazione sostituisce quella di inizio viaggio e deve essere effettuata, in forma digitale, anche dalla ditta che esegue la scorta o dal capo-scorta, se presenti.

La presente autorizzazione è rilasciata solo ai fini del trasporto internazionale per il quale è richiesta la licenza comunitaria o l'autorizzazione bilaterale o CEMT ovvero, per i trasporti eccezionali per il cabotaggio, a condizione che vengano rispettati i limiti e le condizioni delle norme vigenti in materia.

La validità della presente autorizzazione rimane subordinata a quella dei documenti tecnici (e relativa proroga di validità), rilasciati dalla Direzione Generale per la motorizzazione, ai sensi del c. 12, dell'art. 14, del D.P.R. n. 495/92 e s.m.i., per il transito sulle strade della Repubblica Italiana, con i veicoli in calce qui autorizzati.

L'utilizzo di veicoli di riserva trainanti che trainati, combinati anche in modo incrociato, è sempre subordinato alla condizione di provata abbinabilità, ai sensi dell'art. 219, c. 3, del D.P.R. n. 495/92.

PRESCRIZIONI PARTICOLARI:

PROVINCIA DI MODENA:OBBLIGO di Verifica dell'agibilità del percorso da effettuarsi il giorno precedente al transito per evitare eventuali inconvenienti che si dovessero presentare con l'eccezionalità. La ditta dovrà sempre verificare sull'intero percorso autorizzato il rispetto dei franchi di sicurezza previsti dal c.d.s. dall'intradosso delle opere d'arte e dalle linee elettriche. Evitare gli orari di massimo flusso veicolare.

PORRE PARTICOLARE ATTENZIONE AL TRANSITO SU SP 13.

Nullaosta Comune di MODENA (prot. 43536/2022 del 19/12/2022):

NON E' PRESCRITTA LA SCORTA TECNICA MA E' PRESCRITTA LA VERIFICA DELL'ALTEZZA DEI MANUFATTI QUALI PONTI,CAVALCAVIA,CAVALCAFERROVIE ,SOTTOPASSI CHE DALLA PAVIMENTAZIONE FINITA FINO ALL'INTRADOSSO DELLE OPERE D'ARTE, TALE ALTEZZA DEVE AVERE UN MARGINE DI ALMENO 20 CM IN PIU' RISPETTO ALL'ALTEZZA REALE RILEVATA.E' PRESCRITTO L'UTILIZZO DEI MOVIERI SU VIA DEGLI SCARLATTI E VIA EMILIA EST DURANTE IL TRANSITO DEL VEICOLO ECCEZIONALE PER REGOLAMENTARE LA CIRCOLAZIONE VEICOLARE E PEDONALE. LA DITTA RICHIEDENTE DOVRA' COMUNICARE TRAMITE FAX N.059 2033740 AL COMANDO POLIZIA LOCALE DI MODENA DATA E ORA DEL TRANSITO CON ALMENO 2G.G. DI ANTICIPO.INOLTRE DOVRA' ESSERE VERIFICATO PREVENTIVAMENTE LA LARGHEZZA DELLA CARREGGIATA ED I RAGGI DI CURVATURA CHE IL TRASPORTO ECCEZIONALE O IL MEZZO D'OPERA DOVRA' EFFETTUARE SUL PERCORSO RICHIESTO.

Nullaosta Unione delle Terre d'Argine (prot. 42865/2022 del 13/12/2022):COMUNE DI CAMPOGALLIANO
CON LE SEGUENTI PRESCRIZIONI:

- 1.SENZA OBBLIGO DI SCORTA TECNICA
 - 2.VERIFICA PREVENTIVA DEL PERCORSO IL GIORNO PRECEDENTE AL TRANSITO
 - 3.COMUNICAZIONE, ALMENO 5 GIORNI PRIMA DEL TRANSITO, DELLA DATA ED ORA DELLO STESSO, NONCHE' DELL'ARRIVO DEL VEICOLO ECCEZIONALE NEL COMUNE DI CAMPOGALLIANO, ALL'INDIRIZZO E-MAIL stradesicure@terredargine.it
 - 4.DURANTE IL TRANSITO SIA GARANTITA LA CONSERVAZIONE DEL MANTO STRADALE, DELLA SEGNALETICA STRADALE E DI QUANTO COSTITUISCA PERTINENZA STRADALE
 - 5.SI PRECISA CHE NON E' PRESENTE PASSAGGIO A LIVELLO CON LINEA ELETTRIFICATA.
- Per ulteriori informazioni rivolgersi all'Ufficio Permessi della Polizia Locale presso la Territoriale di Carpi.

Avverso il presente provvedimento è esperibile **ricorso al competente TAR regionale** nel termine di **60 gg**, o in alternativa ricorso straordinario al **Capo di Stato** nel termine di **120 gg**, entrambi decorrenti dalla data comunicazione dell'atto.

MODENA 23/12/2022 10:50

**IL FUNZIONARIO P.O.
Pacchioni Maria Teresa**

Documento firmato digitalmente ai sensi del D.Lgs. 82/2005 "CAD"

Documento prodotto e conservato in originale informatico e firmato digitalmente ai sensi dell'art. 20 del Codice dell'Amministrazione Digitale nella data risultante dai dati della sottoscrizione digitale. L'eventuale stampa del documento costituisce **copia analogica** sottoscritta con firma a mezzo stampa predisposta secondo l'articolo 3 del D.lgs 12 dicembre 1993, n. 39 e l'articolo 3bis, comma 4bis del Codice dell'amministrazione digitale. L'originale di questo documento è consultabile all'indirizzo:

https://teonline.regione.emilia-romagna.it/WAMswf40/TRASPORTI_ECCEZIONALI/StampaTE.aspx?PK_Pratica=149101&PK_TipoDocumento=6&stampa=PraticaDocumento

DICHIARAZIONE SOSTITUTIVA DELL'ATTO DI NOTORIETA'
(art. 47 D.P.R 28.12.2000, n. 445, e s.m.i.)
(trasporti in conto terzi)

Il sottoscritto TIRONI ING.MAURIZIO GINO _____

nato a LEGNANO (MI) il 09/02/1948, codice fiscale TRNMZG48B09E514B _____

residente a MODENA Viale MONCHIO NR.109 _____

in qualità di Legale Rappresentante dell'impresa ELETTROMECCANICA TIRONI SRL _____

P.IVA **IT02024950368**, con sede in MODENA Via Emilia Est nr.1303/D _____

Consapevole delle sanzioni penali richiamate dall'art. 76 del DPR 28.12.2000, n. 445, e s.m.i., in caso di dichiarazioni false o mendaci;

Consapevole che, ai sensi dell'art. 7 del DLgs 21.11.2005, n. 286, e s.m.i., l'esecuzione di un trasporto in sovraccarico, violando il limite di massa complessiva massima indicata nell'autorizzazione al trasporto eccezionale, determina la corresponsabilità del committente con il vettore, con l'applicazione, in concorso, delle sanzioni previste dall'art. 10, c. 18, e dall'art. 167, cc. 2 e 11, del DLgs 30.04.1992, n. 285, in ottemperanza e per gli effetti di cui all'art. 47 del DPR 28.12.2000, n. 445, e s.m.i, e all'art. 14, c. 7, punto B), lett. b), del DPR 16.12.1992, n. 495, sotto la propria personale responsabilità,

DICHIARA

- Di essere il committente del trasporto nella qualità di: proprietario o produttore del bene, spedizioniere, altro (specificare)* _____ produttore del bene _____
- che il carico indivisibile affidato all'impresa di autotrasporto per conto di terzi* **Friderici Spécial SA** con sede in **Tolochenaz** (Svizzera) Via Route du Molliou 30 CHE 116.328.582.

iscritta al registro elettronico nazionale delle imprese di trasporto su strada con il n _____

titolare di licenza comunitaria numero **M-386**

titolare di autorizzazione bilaterale/multilaterale numero _____

consiste di **NR 1 TRASFORMATORE** ha una massa pari a circa 36 **tonnellate*** e le seguenti dimensioni

Largh. (m) 2,39 Lungh. (m) 4,39 Altezza (m) 3,75.

- Luogo di carico* **ELETTROMECCANICA TIRONI - VIA DEGLI SCARLATTI - MODENA - ITALY**
- Luogo di scarico* **GABI-3907 SIMPLON- SUISSE**

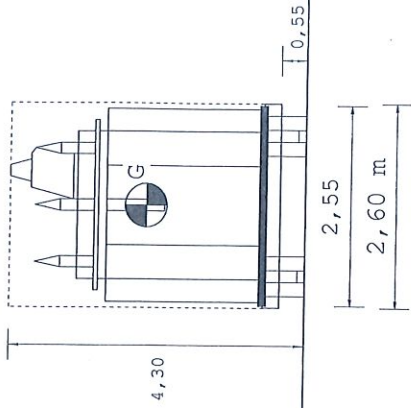
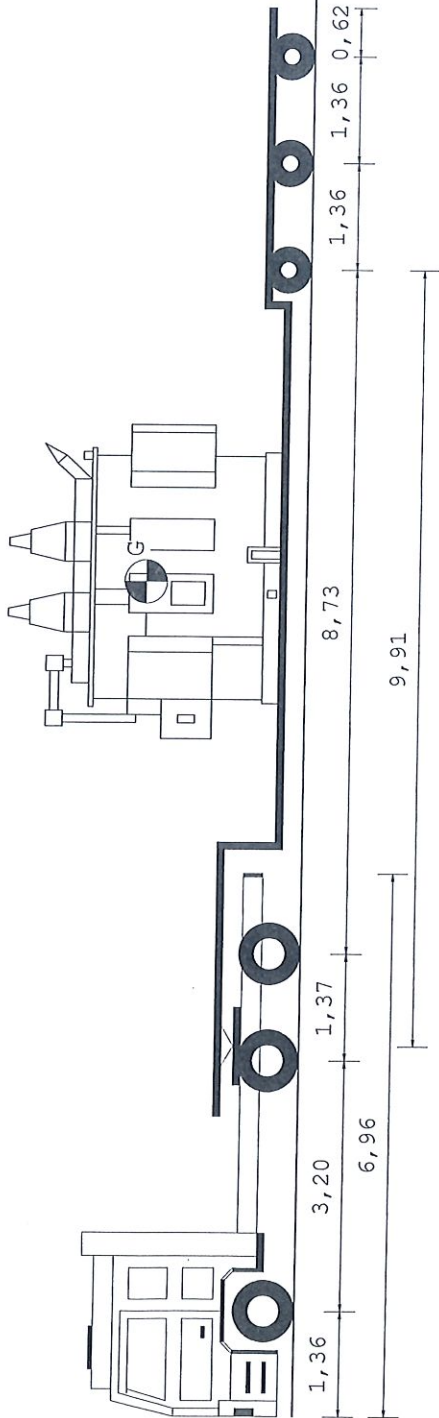
MODENA, 04/11/22

Timbro e firma

Elettromeccanica TIRONI srl
Via Emilia Est, 1303 - MODENA
Partita IVA **IT02024950368**

* = campo obbligatorio

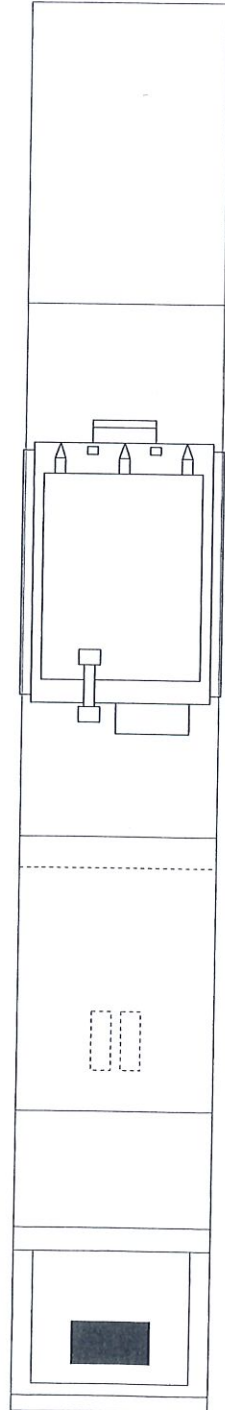
= spuntare e compilare solo i punti pertinenti



18,00 m

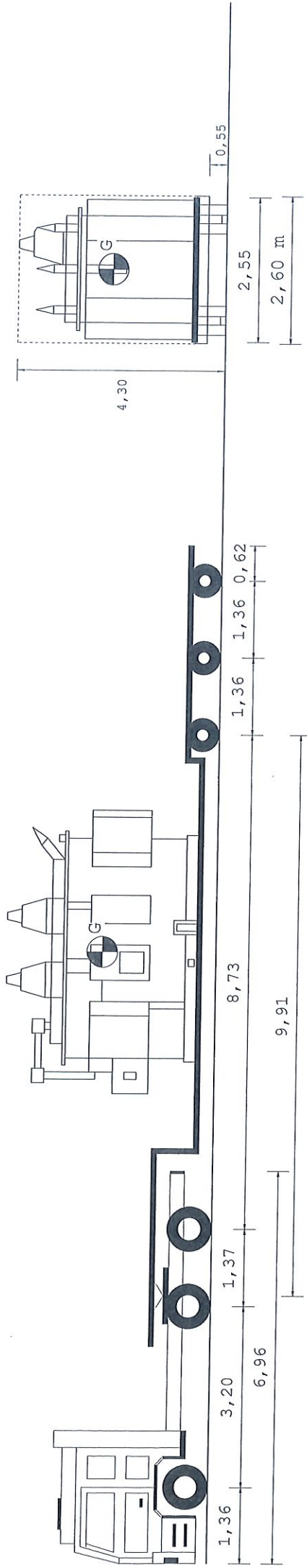
Tipo asse	S	TSG	TSG	C4L	C4L	C4L
Ruote asse	2	4	4	4	4	4
Peso a vuoto [t]	7,36	5,31	5,31	3,46	3,46	3,46
Peso ammesso [t]	9,00	13,00	13,00	12,00	12,00	12,00
Press.spec.terreno [Kg/cm ²]	4,39	3,76	3,76	6,18	6,18	6,18
Peso totale asse [t]	7,00	12,00	12,00	11,12	11,12	11,12

Dati	Trattore	Semirimorchio
Tara	t 10,700	17,660
Peso Merce	t	36,000
Peso su ralla	t 20,300	
Portata utile	t 24,300	48,340
P. tot.effett.	t 31,000	33,360
P. max potenz.	t 35,000	66,000
Press.pneumat. bar	8,0	8,0
Sup.Impronta	cm ² 798	450
	Lungh. m	Larg. m
	18,00	2,60
Conv. Carico	1,50	0,30
Eccedenze	0,05	0,30
	Alt. m	Peso t
	4,30	64,360
	0,30	20,360



Descrizione carico : NR.01 TRASFORMATORE+ACCESORI

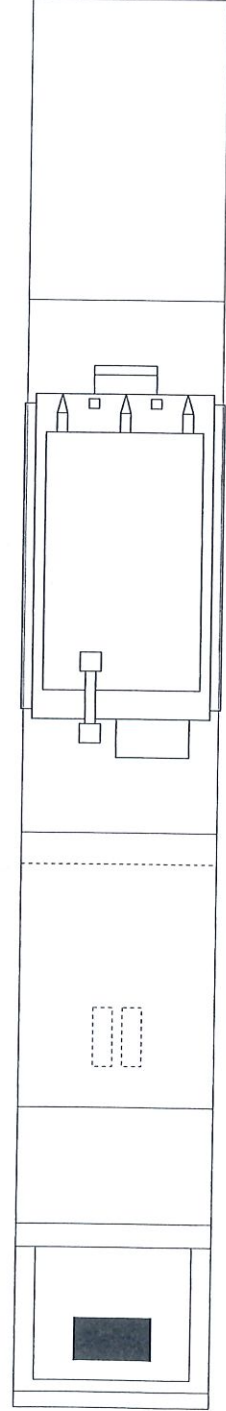
Friderici Spécial SA



18,00 m

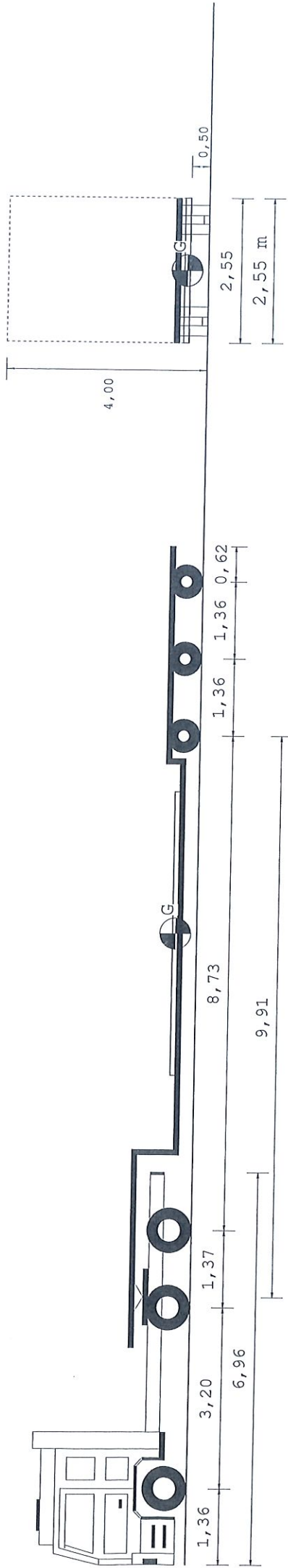
Tipo asse					
S	TSG	TSG			
Ruote asse	4	4	C4L	C4L	C4L
2			4	4	4
Peso a vuoto [t]	5,31	5,31	3,46	3,46	3,46
7,36					
Peso ammesso [t]	13,00	13,00	12,00	12,00	12,00
9,00					
Press.spec.terreno [Kg/cm ²]	3,76	3,76	6,18	6,18	6,18
4,39					
Peso totale asse [t]	12,00	12,00	11,12	11,12	11,12
7,00					

Dati		Trattore	Semirimorchio
Tara	t	10,700	17,660
Peso Merce	t		36,000
Peso su ralla	t	20,300	
Portata utile	t	24,300	48,340
P. tot. effett.	t	31,000	33,360
P. max potenz.	t	35,000	66,000
Press. pneumat. bar		8,0	8,0
Sup. Impronta	cm ²	798	450
	Lungh. m	Larg. m	Alt. m
Conv. Carico	18,00	2,60	4,30
Eccedenze	1,50	0,05	0,30
			Peso t
			64,360
			20,360



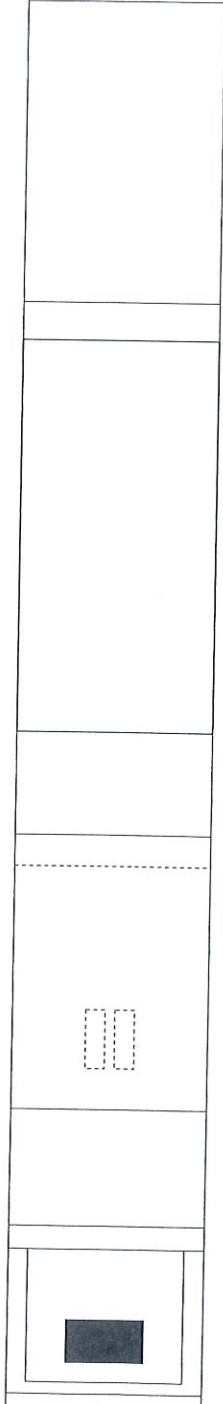
Descrizione carico : NR.01 TRASFORMATORE+ACCESSORI

Friderici Spécial SA



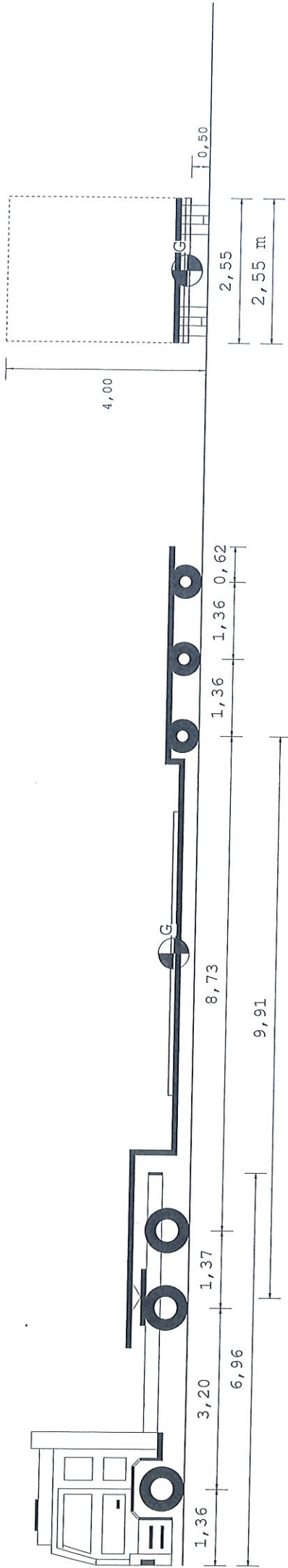
Tipo asse	S	TSG	TSG	C4L	C4L	C4L
Ruote asse	2	4	4	4	4	4
Peso a vuoto [t]	7,36	5,31	5,31	3,46	3,46	3,46
Peso ammesso [t]	9,00	13,00	13,00	12,00	12,00	12,00
Press.spec.terreno [Kg/cm ²]	1,88	1,57	1,57	3,15	3,15	3,14
Peso totale asse [t]	3,00	5,00	5,00	5,67	5,67	5,66

Dati	Trattore	Semirimorchio
Tara	t 10,700	17,660
Peso Merce	t	1,640
Peso su ralla	t 2,300	
Portata utile	t 24,300	48,340
P. tot.effett.	t 13,000	17,000
P. max potenz.	t 35,000	66,000
Press.pneumat.	bar 8,0	8,0
Sup.Impronta	cm ² 798	450
	Lungh. m Larg. m Alt. m	Peso t
Conv. Carico	18,00 2,55 4,00	30,000
Eccedenze	1,50 0,00 0,00	0,000



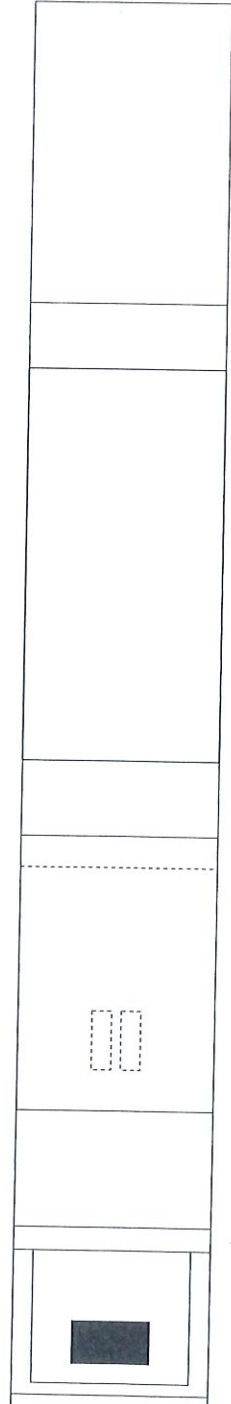
Descrizione carico : A VUOTO CON ACCESSORI DI CARICO





Tipo asse				
S	TSG	TSG	C4L	C4L
Ruote asse	4	4	4	4
Peso a vuoto [t]	5,31	5,31	3,46	3,46
Peso ammesso [t]	13,00	13,00	12,00	12,00
Press.spec.terreno [Kg/cm ²]	1,57	1,57	3,15	3,14
Peso totale asse [t]	5,00	5,00	5,67	5,66

Dati	Trattore	Semirimorchio
Tara	t 10,700	17,660
Peso Merce	t	1,640
Peso su ralla	t 2,300	
Portata utile	t 24,300	48,340
P. tot.effett.	t 13,000	17,000
P. max potenz.	t 35,000	66,000
Press.pneumat. bar	8,0	8,0
Sup.Impronta	cm ² 798	450
	Lungh. m Larg. m	Alt. m
Conv. Carico	18,00 2,55	4,00 30,000
Eccedenze	1,50 0,00	0,00 0,000



Descrizione carico : A VUOTO CON ACCESSORI DI CARICO

