



Autorizzazione 16956/2022/S del 13/10/2022 08:50

Codice Pratica: **16956/2022/S**

Rinnovo pratica 10574/2020, Rinnovo pratica cartacea

Sostituzione pratica 16956/2022

Imposta di bollo
assolta in modo
virtuale. Aut. Agenzia
delle Entrate - Dir.
Prov. di Modena - Uff.
Terr. di Modena n.
15224 del 04/03/2015

Imposta di bollo
assolta in modo
virtuale. Aut. Agenzia
delle Entrate - Dir.
Prov. di Modena - Uff.
Terr. di Modena n.
15224 del 04/03/2015

SOCIETA' AGRICOLA IL FIASCO DI STEFANINI TULLIO & FIGLI S.S.

VIA IMPERIALE 161

41037 MIRANDOLA (MO)

Tel: 0535/37001

Fax: 053598397

Mail: ilfiasco@sicurezza postale.it

PEC: ilfiasco@sicurezza postale.it

**AREA TECNICA - SERVIZIO PROGRAMMAZIONE URBANISTICA, SCOLASTICA E TRASPORTI -
U.O. TRASPORTI E CONCESSIONI**

Visti il D.Lgs. n. 285/92 e s.m.i. e il D.P.R. n. 495/92 e s.m.i.;

In esecuzione della L.R. n. 13/2015;

Vista la richiesta pervenuta in data **12/10/2022** assunta al P.G. **34905/2022** dalla Ditta **SOCIETA' AGRICOLA IL FIASCO DI STEFANINI TULLIO & FIGLI S.S.** con sede in **VIA IMPERIALE 161 - 41037 MIRANDOLA (MO) P.I./C.F. 02412680361**;

Visti gli elenchi delle strade contenute nell'ARS (Archivio Regionale Strade);

Richiamato quanto disposto relativamente alle competenze dei Dirigenti dall'art. 107 del D.Lgs. 18 Agosto 2000, n. 267 e s.m.i. e dallo Statuto e Regolamento di Organizzazione dell'Ente;

AUTORIZZA

la Ditta in indirizzo ad effettuare il seguente transito eccezionale:

Il veicolo utilizzato è TRATTRICE AGRICOLA:

MARCA E TIPO **JOHN DEERE 8360 R**

N° DI TARGA

BM084E

ASSI **2**

La trattrice potrà essere equipaggiata con attrezzature portate o semiportate nei limiti massimi di sagoma e di peso di seguito specificati:

larghezza m **3,200**

lunghezza m **12,000**

altezza m

3,500

MASSA compl. t:

14,000

sporg. ant. m **0,000**

sporg. post. m **0,000**

L'indennizzo per la **maggiore usura** della strada **non è dovuto** in quanto le masse del veicolo/convoglio non eccedono quelle imposte dalle norme vigenti.

La presente autorizzazione è valida per il periodo dal **13/10/2022** al **09/10/2024** e per **N. ILLIMITATO DI TRANSITI** e può essere revocata o sospesa in qualsiasi momento qualora obiettive esigenze di sicurezza del transito lo richiedano.

Il transito deve essere effettuato sul seguente percorso o elenco stradale autorizzato:

sulle strade (o tratte di esse), percorribili dai veicoli e trasporti eccezionali alla data del transito, contenute in una sezione dell'Archivio Regionale delle Strade (ARS) alla voce "strade agricole", di cui alla Determina n. 3537 del 20

marzo 2012 della Regione Emilia-Romagna (BUR n. 61 del 11/04/2012).

Al fine di consentire eventuali attività di controllo, l'obbligo di conservare su ogni veicolo l'elenco delle strade percorribili dai veicoli e trasporti eccezionali, è assolto con il riscontro della corrispondenza tra il percorso effettuato o da effettuare e quello consentito dall'ARS alla data del transito che dovrà essere sempre comunque verificato dalla Ditta prima dell'inizio di ciascun viaggio, ai seguenti link:

<http://servizissir.regione.emilia-romagna.it/ARS>

<http://servizissir.regione.emilia-romagna.it/ARS/Mobile>

Il titolare dell'autorizzazione è obbligato a verificare, prima dell'inizio di ciascun viaggio, l'elenco vigente alla data del transito, consultabile ai link sopra indicati, nonché l'effettiva percorribilità della strada ai sensi dell'art. 17 comma 5 del Regolamento di esecuzione del Codice della Strada (DPR 495/92).

PER IL TRANSITO SUI MANUFATTI DI ASPI:

I valori e le condizioni di transitabilità dei cavalcavia sovrappassanti le tratte autostradali di ASPI sono riportati nella mappa redatta da ASPI al link:

<https://www2.autostrade.it/BVSTeCrossing/public>

Per tali cavalcavia l'autorizzazione è valida solo entro la soglia dei valori di "transito condizionato" riportati nella mappa. **Al di sopra di tale soglia bisognerà valutare un percorso alternativo.**

Questo provvedimento di autorizzazione non comprende le strade provinciali richieste che alla data dell' 8 Aprile 2021 risultano trasferite ad ANAS SpA. Tali strade, devono essere integrate con una nuova autorizzazione da richiedere ai competenti uffici di ANAS Spa.

La presente autorizzazione è concessa alle seguenti condizioni:

Il convoglio agricolo deve segnalare lo stato di eccezionalità nei modi previsti dal Regolamento del N.C.d.S. e dal REG. (UE) 167/2013 relativi all'utilizzo dei dispositivi di illuminazione, di segnalazione luminosa e dei pannelli e fogli di segnalazione.

La velocità del convoglio agricolo non deve superare su strada i limiti massimi indicati dalle norme comportamentali del N.C.d.S. nonché quelli, se diversi, fissati dagli Enti.

La presente autorizzazione non esime dal possesso dei regolari documenti di circolazione rilasciati dal competente Ufficio locale della Motorizzazione Civile.

Il transito può essere effettuato **nelle ore diurne e notturne.**

Durante il transito devono essere osservate le eventuali limitazioni o sospensioni di transito di interesse pubblico segnalate lungo il percorso. Il titolare dell'autorizzazione deve comunque preventivamente accertare, sotto la sua responsabilità, le eventuali limitazioni, anche temporanee, presenti lungo il percorso prescelto.

Il conducente deve essere munito del presente documento da esibire a richiesta del personale di cui all'art. 12 del D.Lgs. n. 285/92 e s.m.i.

La Ditta è obbligata a risarcire per intero i danni eventualmente arrecati al Demanio stradale su semplice presentazione da parte di questo Ente, del conto spese per le riparazioni.

Resta a carico della Ditta ogni responsabilità per danni arrecati a sé, a terzi, o cose per effetto della presente autorizzazione, rimanendo sempre questo Ente rilevato ed indenne.

Ogni spesa relativa alla presente autorizzazione, dipendente sia da accertamenti istruttori eccezionali che dalle prescrizioni in essa contenute, è a carico della Ditta.

Il transito NON deve effettuarsi se per nebbia, foschia o altre cause naturali il veicolo non sia sicuramente individuabile alla distanza di m. 70 (settanta) ad altezza d'uomo.

La Ditta deve verificare l'agibilità del percorso con un giorno di anticipo rispetto alla data in cui sarà effettuato ogni singolo transito.

Nella configurazione di larghezza fino a m. 3,20 **NON E' PRESCRITTA LA SCORTA.**

Nella configurazione di **larghezza superiore a m. 3,20** o indipendentemente dalla larghezza del veicolo sulle **strade di larghezza inferiore a 6,00 m. (3,00 m. di corsia)** la Ditta intestataria della presente autorizzazione deve **sempre**, sotto la sua diretta responsabilità, far precedere la macchina agricola in transito da una **SCORTA TECNICA** realizzata mediante veicoli a motore che precedano il mezzo a distanza non inferiore a m. 75 e non superiore a m.

150, equipaggiato con il dispositivo a luce lampeggiante gialla o arancione; il conducente è tenuto a segnalare con un drappo rosso la presenza e l'ingombro della macchina agricola agli utenti della strada.

La scorta deve **precedere e seguire** la macchina agricola quando sulla strada l'ingombro della stessa sia tale da non consentire o rendere difficoltoso l'incrocio con altri veicoli. Il conducente e il personale di scorta dovranno mettere in atto tutte le necessarie **segnalazioni** per rendere transitabile e sicuro il transito **senza peraltro porre in atto interventi di pilotaggio e di regolazione del traffico**.

PRESCRIZIONI PARTICOLARI :

LA PRESENTE AUTORIZZAZIONE E' STATA RILASCIATA PER LA TRATTRICE TARGATA BM084E CON ATTREZZATURA PORTATA E SEMIPORTATA LA QUALE PUR AVENDO UNA MASSA TECNICAMENTE AMMISSIBILE PARI A T.18,00, CIRCOLA CON UNA MASSA MASSIMA INFERIORE PARI A TONN. 14,00,COSI' COME RIPORTATO NELLO SCHEMA GRAFICO E NELLA DICHIARAZIONE ALLEGATI, I QUALI RAPPRESENTANO PARTE INTEGRANTE DELLA PRESENTE AUTORIZZAZIONE. PERTANTO, LA DITTA NON E' TENUTA AL PAGAMENTO DELL'USURA STRADALE.

Avverso il presente provvedimento è esperibile **ricorso al competente TAR regionale** nel termine di **60 gg**, o in alternativa ricorso straordinario al **Capo di Stato** nel termine di **120 gg**, entrambi decorrenti dalla data comunicazione dell'atto.

MODENA 13/10/2022 08:50

IL FUNZIONARIO P.O.
Pacchioni Maria Teresa

Documento firmato digitalmente ai sensi del D.Lgs. 82/2005 "CAD"

Documento prodotto e conservato in originale informatico e firmato digitalmente ai sensi dell'art. 20 del Codice dell'Amministrazione Digitale nella data risultante dai dati della sottoscrizione digitale. L'eventuale stampa del documento costituisce **copia analogica** sottoscritta con firma a mezzo stampa predisposta secondo l'articolo 3 del D.lgs 12 dicembre 1993, n. 39 e l'articolo 3bis, comma 4bis del Codice dell'amministrazione digitale. L'originale di questo documento è consultabile all'indirizzo:

https://teonline.regione.emilia-romagna.it/WAMswf40/TRASPORTI_ECCEZIONALI/StampaTE.aspx?PK_Pratica=146738&PK_TipoDocumento=6&stampa=PraticaDocumento

Il retro di questa pagina è annullato e non utilizzato (bianco)

DICHIARAZIONE

Io sottoscritto STEFANINI TULLIO _____

In qualità di legale rappresentante della ditta Soc.Agr. Il fiasco di Stefanini Tullio e figli s.s. con sede in Mirandola (MO) Via Imperiale 161 Cod.Fisc. e P.IVA02412680361 in riferimento alle richieste di autorizzazione con numero pratica 16956/2022

DICHIARO

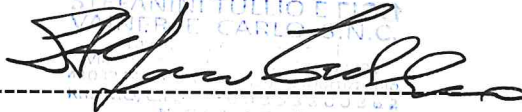
Che durante la circolazione stradale con l'attrezzatura in dotazione le trattrici agricole targata/e BM084E

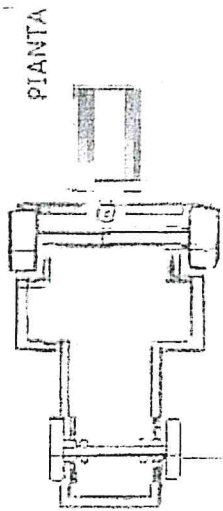
Non supera il peso complessivo di 14 tonnellate.

Il peso indicato sulla richiesta del permesso di circolazione è riferito al complesso costituito dalla trattrice isolata con attrezzatura portata o semiportata.

Luogo e data Mirandola (MO) 12/10/2022 _____

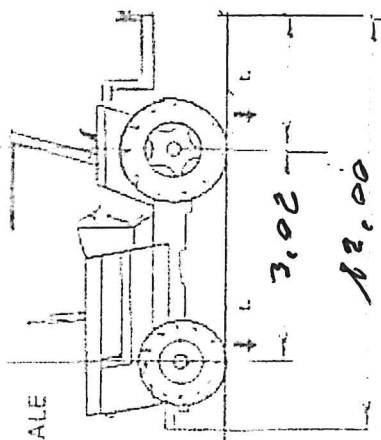
In Fede


STEFANINI TULLIO E FIGLI
SOCIETÀ AGRICOLA
VIA IMPERIALE 161
MIRANDOLA (MO) 41013
P.IVA 02412680361
B. INCL. 16956/2022



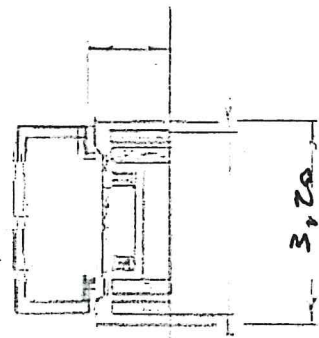
PIANTA

N. RUOTE 4
 MASSA 14,00



VISTA LATERALE

VISTA POSTERIORE



3,20

TRATTRICE SPAN DEER 8360 R

TRATTRICE	SPAN DEER 8360 R
TARGA	BH084E
MASSA 1° ASSE	5,755
MASSA 2° ASSE	6,890
MASSA A VUOTO	12,645
MASSA COMPL.	14,00 F

STABILIZZAZIONE
 VALVOLA CARLO N.C.
 41030 BIANCAMANO (MO) Fr. Mirtizzuolo
 Tel. 059/37001
 R.I./C.O.C.F./P.I.: 06393800362
 N. R.E.A. 167349