



Autorizzazione 16448/2022 del 03/10/2022 09:57

Codice Pratica: **16448/2022**

Nuova domanda

Imposta di bollo
assolta in modo
virtuale. Aut. Agenzia
delle Entrate - Dir.
Prov. di Modena - Uff.
Terr. di Modena n.
15224 del 04/03/2015

FRIDERICI SPECIAL SA

ROUTE DU MOLLIAU, 30 Tolochenaz

1131 Svizzera

Tel: 05519991149

Fax: .

Mail: autorizzazioni@ltelogistica.it

**AREA TECNICA - SERVIZIO PROGRAMMAZIONE URBANISTICA, SCOLASTICA E TRASPORTI -
U.O. TRASPORTI E CONCESSIONI**

Visto il D.Lgs. n. 285/92 e s.m.i. e il D.P.R. n. 495/92 e s.m.i.

In esecuzione della L.R. n. 13/2015.

Richiamato quanto disposto relativamente alle competenze dei Dirigenti dall'art. 107 del D.Lgs 18 Agosto 2000, n. 267 e s.m.i. e dallo Statuto e Regolamento di Organizzazione dell'Ente.

Vista la domanda pervenuta in data **27/09/2022** assunta al P.G. **32875/2022** dalla Ditta **FRIDERICI SPECIAL SA** con sede in **ROUTE DU MOLLIAU, 30 Tolochenaz - 1131 Svizzera P.I./C.F. E116328582.**

Visto il nulla osta rilasciato dagli Enti proprietari delle strade interessate al transito.

AUTORIZZA

la Ditta in indirizzo ad effettuare il seguente transito eccezionale:

Il veicolo utilizzato è MOTRICE/TRATTORE:

MARCA E TIPO **MERCEDES** N° DI TARGA **GE 881276** ASSI **4**

con traino di RIMORCHIO/SEMIRIMORCHIO:

MARCA E TIPO **FAYMONVILLE** N° DI TARGA **VD 1017** ASSI **6**

Caratteristiche massime veicolo o complesso di veicoli A CARICO:

larghezza m	3,000	lunghezza m	24,000	altezza m	4,300	MASSA compl. t:	103,000
sporg. ant. m	0,000	sporg. post. m	0,000				

Caratteristiche veicolo o complesso di veicoli A VUOTO:

larghezza m	2,750	lunghezza m	22,000	altezza m	4,000	MASSA compl. t:	42,000
sporg. ant. m	0,000	sporg. post. m	0,000				

Motrici Riserva: **FM997ZG, VD 464338**

MATERIALE TRASPORTATO: TRASFORMATORE

L'indennizzo **analitico** per la maggiore usura della strada, di euro 8.20, è versato a **questo Ente**, secondo le modalità di calcolo indicate ai cc. 1 e 3 dell'art. 18 del D.P.R. n. 495/92 e s.m.i.

La presente autorizzazione è valida per il periodo dal **03/10/2022** al **02/04/2023** e per **N. 2 VIAGGI** e può essere revocata o sospesa in qualsiasi momento qualora obiettive esigenze di sicurezza del transito lo richiedano.

Il transito deve essere effettuato sul seguente percorso o elenco stradale autorizzato:

Partenza: ELETTROMECCANICA TIRONI - VIA DEGLI SCARLATTI N. 82 - 41100 - MODENA - MO -

Comune di MODENA (MO)

VIA DEGLI SCARLATTI - VIA EMILIA EST - DA ELETTROMECCANICA TIRONI - VIA DEGLI SCARLATTI N. 82 - 41100 - MODENA - MO -

AD INN. SS 724 DIR/A COMP. ANAS

E VICEVERSA A VUOTO -

Provincia di Modena

SP 13 - DA DIS. SS 413 COMP. ANAS AD INN. S.C. CAMPOGALLIANO

- E VICEVERSA A VUOTO -

Unione delle Terre d'Argine (MO)

COMUNE DI CAMPOGALLIANO: VIA DEL LAVORO - DA DIS. SP 13 A INGRESSO CASELLO AUTOSTRADALE

A/22 CAMPOGALLIANO

- E VICEVERSA A VUOTO -

Arrivo: SVINCOLO A/22 CAMPOGALLIANO

- E VICEVERSA A VUOTO -

La presente autorizzazione è concessa alle seguenti condizioni:

Il veicolo/complesso veicolare deve essere segnalato come previsto dalla normativa vigente. Durante il transito in condizione di eccezionalità è obbligatorio l'uso contemporaneo delle luci di posizione, dei proiettori anabbaglianti e dei dispositivi supplementari di segnalazione visiva a luce lampeggiante gialla o arancione.

La velocità del veicolo/complesso veicolare non deve superare i limiti massimi indicati dal D.Lgs. n. 285/92 e s.m.i. e dalla Carta di circolazione nonché quelli, se diversi, fissati dagli Enti proprietari delle strade. La velocità deve essere ulteriormente ridotta nei tratti di strada a visibilità limitata, nelle curve e quando ricorrono le condizioni indicate dall'art. 141 del D.Lgs. n. 285/92 e s.m.i.

Il transito può essere effettuato **nelle ore diurne e notturne**.

La presente autorizzazione non esime dal possesso dei regolari documenti di circolazione rilasciati dal competente Ufficio locale della Motorizzazione Civile.

Durante il transito devono essere osservati gli obblighi e le limitazioni localmente imposti e risultanti dalla segnaletica stradale e dalle disposizioni in vigore. L'autorizzazione non è valida nei giorni e periodi indicati annualmente da apposite disposizioni ministeriali e relativi decreti prefettizi. In caso di neve, ghiaccio, nebbia o visibilità di norma inferiore a m. 70 (settanta), il veicolo dev'essere tempestivamente allontanato dalla sede stradale e condotto alla più vicina area disponibile.

Il conducente deve essere munito del presente documento da esibire a richiesta del personale cui all'art. 12 del D.Lgs. n. 285/92 e s.m.i.

Il veicolo/complesso può circolare **SENZA SCORTA TECNICA**.

E' ammessa la facoltà di ridurre, anche congiuntamente, le dimensioni o la massa degli elementi oggetto del trasporto o il loro posizionamento o il loro numero, a condizione che permangano le condizioni che impongono la scorta, ove è prescritta. Inoltre, deve essere garantito il rispetto, in qualunque condizione di carico, delle prescrizioni di cui all'art. 16 del D.P.R. n. 495/92 e s.m.i. e deve rimanere inalterata la natura del materiale e la tipologia degli elementi. Resta fermo l'indennizzo per la maggiore usura della strada già corrisposto ai sensi dell'art. 18 del D.P.R. n. 495/92.

Il transito sulle strade autorizzate deve effettuarsi evitando le ore di maggiore punta del traffico del mattino e del pomeriggio.

E' vietata la circolazione e la sosta sulle banchine stradali e in aree esterne alla carreggiata.

La validità della presente è subordinata al rispetto delle prescrizioni previste nell'autorizzazione del gestore della rete ferroviaria, qualora il veicolo o trasporto eccezionale abbia un'altezza superiore a 4,30 metri e attraversi linee ferroviarie elettrificate.

La Ditta è obbligata a risarcire per intero i danni eventualmente arrecati al Demanio stradale su semplice presentazione da parte di questo Ente, del conto spese per le riparazioni.

Resta a carico della Ditta ogni responsabilità per danni arrecati a sé, a terzi, o cose per effetto della presente autorizzazione, rimanendo sempre questo Ente rilevato ed indenne.

Ogni spesa relativa alla presente autorizzazione, dipendente sia da accertamenti istruttori eccezionali che dalle prescrizioni in essa contenute, è a carico della Ditta.

La Ditta deve verificare l'agibilità del percorso con un giorno di anticipo rispetto alla data in cui sarà effettuato ogni singolo transito.

Gli Organi preposti al controllo devono verificare sia il rispetto delle prescrizioni ivi contenute e sia, quando dovuto, se le origini e le destinazioni finali dei relativi percorsi (o tratte) sono quelle autorizzate. Questo Ente, resta peraltro in attesa di conoscere quanto accertato per l'adozione dei necessari provvedimenti da adottarsi sull'autorizzazione concessa.

La Ditta prima di effettuare ogni viaggio, qualora sia dovuto l'indennizzo d'usura, deve comunicare l'ora e il giorno di effettuazione dello stesso. Tale comunicazione deve effettuarsi, in forma digitale, all'Ente che ha rilasciato l'autorizzazione.

Per l'utilizzo dei veicoli di riserva, prima dell'inizio del viaggio, qualora sia dovuto l'indennizzo d'usura, la Ditta deve comunicare i numeri delle targhe del veicolo o del complesso di veicoli da utilizzare per il trasporto all'Ente che ha rilasciato l'autorizzazione. La comunicazione sostituisce quella di inizio viaggio e deve essere effettuata, in forma digitale, anche dalla ditta che esegue la scorta o dal capo-scorta, se presenti.

La presente autorizzazione è rilasciata solo ai fini del trasporto internazionale per il quale è richiesta la licenza comunitaria o l'autorizzazione bilaterale o CEMT ovvero, per i trasporti eccezionali per il cabotaggio, a condizione che vengano rispettati i limiti e le condizioni delle norme vigenti in materia.

La validità della presente autorizzazione rimane subordinata a quella dei documenti tecnici (e relativa proroga di validità), rilasciati dalla Direzione Generale per la motorizzazione, ai sensi del c. 12, dell'art. 14, del D.P.R. n. 495/92 e s.m.i., per il transito sulle strade della Repubblica Italiana, con i veicoli in calce qui autorizzati.

L'utilizzo di veicoli di riserva trainanti che trainati, combinati anche in modo incrociato, è sempre subordinato alla condizione di provata abbinabilità, ai sensi dell'art. 219, c. 3, del D.P.R. n. 495/92.

PRESCRIZIONI PARTICOLARI:

PROVINCIA DI MODENA:OBBLIGO Verifica dell'agibilità del percorso da effettuarsi il giorno precedente al transito per evitare eventuali inconvenienti che si dovessero presentare con l'eccezionalità. La ditta dovrà sempre verificare sull'intero percorso autorizzato il rispetto dei franchi di sicurezza previsti dal c.d.s. dall'intradosso delle opere d'arte e dalle linee elettriche. E' prescritto che il transito del veicolo eccezionale avvenga al di fuori degli orari di massimo flusso del traffico per evitare intralci alla circolazione

Nullaosta Comune di MODENA (prot. 33206/2022 del 29/09/2022):

NON E' PRESCRITTA LA SCORTA TECNICA MA E' PRESCRITTA LA VERIFICA DELL'ALTEZZA DEI MANUFATTI QUALI PONTI,CAVALCAVIA,CAVALCAFERROVIE ,SOTTOPASSI CHE DALLA PAVIMENTAZIONE FINITA FINO ALL'INTRADOSSO DELLE OPERE D'ARTE, TALE ALTEZZA DEVE AVERE UN MARGINE DI ALMENO 20 CM IN PIU' RISPETTO ALL'ALTEZZA REALE RILEVATA.E' PRESCRITTO SU VIA EMILIA EST E VIA DEGLI SCARLATTI L'UTILIZZO DEI MOVIERI PER REGOLAMENTARE LA CIRCOLAZIONE VEICOLARE DURANTE IL TRANSITO DEL VEICOLO ECCEZIONALE

LA DITTA RICHIEDENTE DOVRA' COMUNICARE TRAMITE FAX N.059 2033740 AL COMANDO POLIZIA LOCALE DI MODENA DATA E ORA DEL TRANSITO CON ALMENO 2G.G. DI ANTICIPO.

INOLTRE DOVRA' ESSERE VERIFICATO PREVENTIVAMENTE LA LARGHEZZA DELLA CARREGGIATA ED I

RAGGI DI CURVATURA CHE IL TRASPORTO ECCEZIONALE O IL MEZZO D'OPERA DOVRA' EFFETTUARE SUL PERCORSO RICHIESTO

Nullaosta Unione delle Terre d'Argine (prot. 33489/2022 del 01/10/2022):

- VERIFICA PREVENTIVA DEL PERCORSO IL GIORNO PRECEDENTE AL TRANSITO
 - OBBLIGO DI COMUNICAZIONE, ALMENO 5 GIORNI PRIMA DEL TRANSITO, DELLA DATA ED ORA DELLO STESSO, NONCHE' DELL'ARRIVO DEL VEICOLO ECCEZIONALE NEL COMUNE DI CAMPOGALLIANO, ALL'INDIRIZZO E-MAIL stradesicure@terredargine.it
 - DURANTE IL TRANSITO SIA GARANTITA LA CONSERVAZIONE DEL MANTO STRADALE, DELLA SEGNALETICA STRADALE E DI QUANTO COSTITUISCA PERTINENZA STRADALE
- Per ulteriori informazioni rivolgersi all'Ufficio Permessi della Polizia Locale presso la Territoriale di Carpi

PROVINCIA DI MADENA:

Le strade provinciali interessate al transito saranno oggetto di interventi di manutenzione straordinaria delle pavimentazioni stradali nel periodo settembre-novembre, pertanto, si prescrive che il concessionario comunichi all'assistente di Zona (-Vulcano Francesco (mail : vulcano.f@provincia.modena.it per la Zona di Carpi)) con almeno TRE giorni lavorativi di preavviso, la data, l'ora del transito e il percorso autorizzato . La ditta dovrà attendere conferma di autorizzazione al transito rilasciata dall'assistente di Zona. In ogni modo i trasporti eccezionali non potranno transitare sulle strade oggetto di intervento di manutenzione se non saranno trascorse almeno 72 ORE DAL TERMINE DELL'INTERVENTO.

Avverso il presente provvedimento è esperibile **ricorso al competente TAR regionale** nel termine di **60 gg**, o in alternativa ricorso straordinario al **Capo di Stato** nel termine di **120 gg**, entrambi decorrenti dalla data comunicazione dell'atto.

MODENA 03/10/2022 09:57

**IL FUNZIONARIO P.O.
Pacchioni Maria Teresa**

Documento firmato digitalmente ai sensi del D.Lgs. 82/2005 "CAD"

Documento prodotto e conservato in originale informatico e firmato digitalmente ai sensi dell'art. 20 del Codice dell'Amministrazione Digitale nella data risultante dai dati della sottoscrizione digitale. L'eventuale stampa del documento costituisce **copia analogica** sottoscritta con firma a mezzo stampa predisposta secondo l'articolo 3 del D.lgs 12 dicembre 1993, n. 39 e l'articolo 3bis, comma 4bis del Codice dell'amministrazione digitale. L'originale di questo documento è consultabile all'indirizzo:

https://teonline.regione.emilia-romagna.it/WAMswf40/TRASPORTI_ECCEZIONALI/StampaTE.aspx?PK_Pratica=145834&PK_TipoDocumento=6&stampa=PraticaDocumento

Il retro di questa pagina è annullato e non utilizzato (bianco)

DICHIARAZIONE SOSTITUTIVA DELL'ATTO DI NOTORIETA'
(art. 47 D.P.R 28.12.2000, n. 445, e s.m.i.)
(trasporti in conto terzi)

Il sottoscritto TIRONI ING.MATTEO _____

nato a MODENA (MO) il 26/12/1974, codice fiscale TRNMTT74T26F257Y _____

residente a CASTELNUOVO RANGONE (MO) Via S.ZENO NR.34 _____

in qualità di amministratore delegato dell'impresa ELETTROMECCANICA TIRONI SRL _____

P.IVA **IT02024950368**, con sede in MODENA Via Emilia Est nr.1303/D _____

Consapevole delle sanzioni penali richiamate dall'art. 76 del DPR 28.12.2000, n. 445, e s.m.i., in caso di dichiarazioni false o mendaci;

Consapevole che, ai sensi dell'art. 7 del DLgs 21.11.2005, n. 286, e s.m.i., l'esecuzione di un trasporto in sovraccarico, violando il limite di massa complessiva massima indicata nell'autorizzazione al trasporto eccezionale, determina la corresponsabilità del committente con il vettore, con l'applicazione, in concorso, delle sanzioni previste dall'art. 10, c. 18, e dall'art. 167, cc. 2 e 11, del DLgs 30.04.1992, n. 285, in ottemperanza e per gli effetti di cui all'art. 47 del DPR 28.12.2000, n. 445, e s.m.i, e all'art. 14, c. 7, punto B), lett. b), del DPR 16.12.1992, n. 495, sotto la propria personale responsabilità,

DICHIARA

- Di essere il committente del trasporto nella qualità di: proprietario o produttore del bene,
 spedizioniere, altro (specificare)* _____ produttore del bene _____

- che il carico indivisibile affidato all'impresa di autotrasporto per conto di terzi*

Friderici Spécial SA con sede in **Tolochenaz** (Svizzera) Via Route du Molliau 30
CHE 116.328.582.

iscritta al registro elettronico nazionale delle imprese di trasporto su strada con il
n _____

titolare di licenza comunitaria numero **M-386**

titolare di autorizzazione bilaterale/multilaterale numero

consiste di **NR 2 TRASFORMATORI** ha una massa pari a circa 60 **tonnellate*** e le
seguenti dimensioni

Largh. (m) 3,00 Lungh. (m) 5,30 Altezza (m) 3,72.

- Luogo di carico* **ELETTROMECCANICA TIRONI - VIA DEGLI SCARLATTI - MODENA - ITALY**

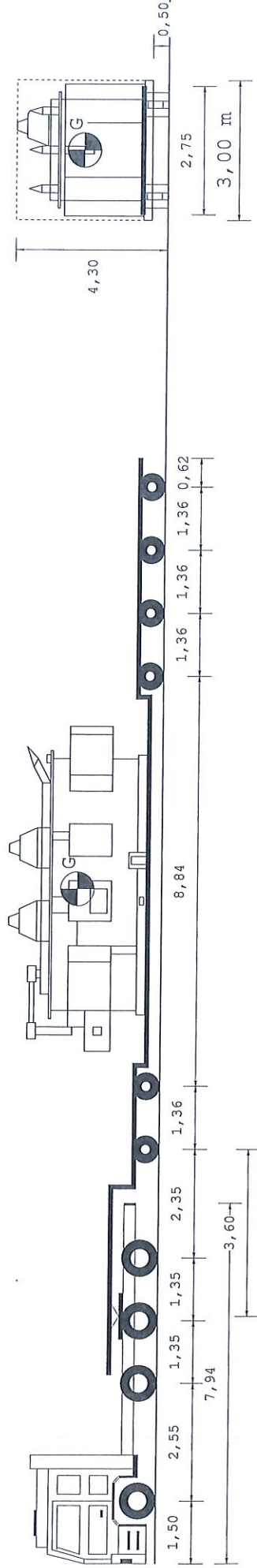
- Luogo di scarico* **POSTE DE ST. LOUP - ST.MOLFGANG- 3186 DUDINGEN- SUISSE**

MODENA, 09/09/22

Timbro e firma
Elettromeccanica TIRONI srl
Via Emilia Est, 1303 - MODENA
Partita IVA 02024950368

* = campo obbligatorio

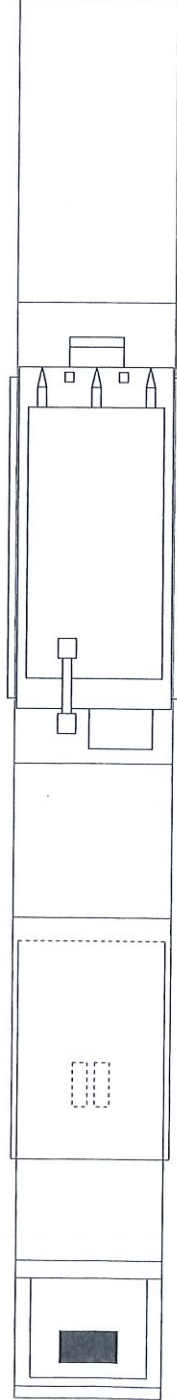
= spuntare e compilare solo i punti pertinenti

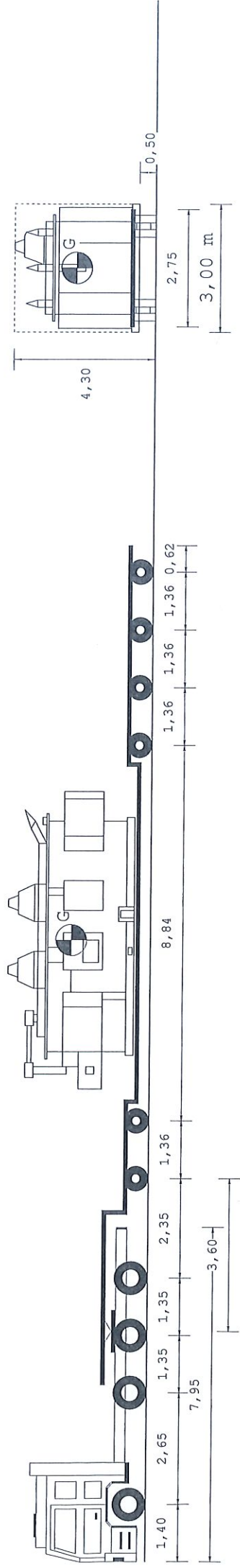


24,00 m

Tipo asse	S	TSG	TSG	C4L	C4L	C4L	C4L
Ruote asse	2	4	4	4	4	4	4
Peso a vuoto [t]	5,40	4,94	4,94	3,42	3,42	3,42	3,42
Peso ammesso [t]	9,00	8,00	13,00	12,00	12,00	12,00	12,00
Press.spec.terreno [Kg/cm ²]	4,07	4,07	5,00	6,11	6,11	6,11	6,11
Peso totale asse [t]	6,50	12,00	12,00	11,00	11,00	11,00	11,00

Dati	Trattore	Semirimorchio		
Tara	t 14,610	26,600		
Peso Merce	t	61,790		
Peso su ralla	t 22,390			
Portata utile	t 26,390	73,300		
P. tot.effett.	t 37,000	66,000		
P. max potenz.	t 41,000	99,900		
Press.pneumat.	bar 8,0	8,0		
Sup.Impronta	cm ² 600	450		
	Lungh. m	Larg. m	Alt. m	Peso t
Conv. Carico	24,00	3,00	4,30	103,000
Eccedenze	7,50	0,45	0,30	59,000

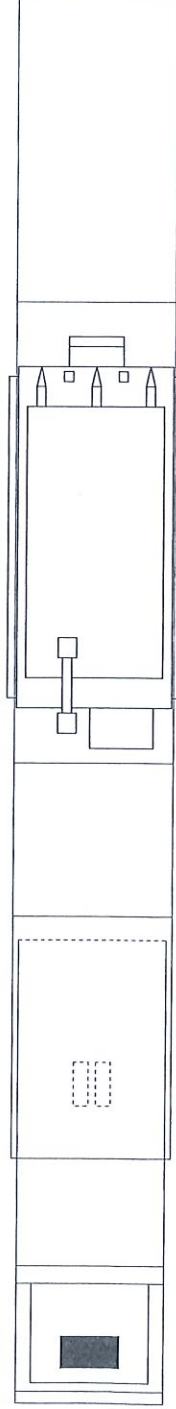


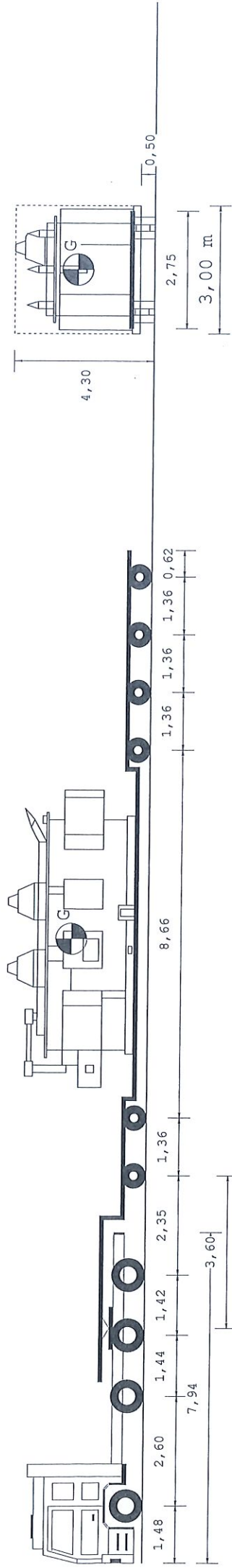


24,00 m

Tipo asse	S	TSG	TSG	C4L	C4L	C4L	C4L	C4L
Ruote asse	2	4	4	4	4	4	4	4
Peso a vuoto [t]	4,81	4,81	4,81	3,24	3,24	3,24	3,24	3,24
Peso amnesso [t]	8,00	13,00	13,00	12,00	12,00	12,00	12,00	12,00
Press.spec.terreno [Kg/cm ²]	5,42	5,00	5,00	6,11	6,11	6,11	6,11	6,11
Peso totale asse [t]	6,50	12,00	12,00	11,00	11,00	11,00	11,00	11,00

Dati	Trattore	Semirimorchio
Tara	t 14,250	26,600
Peso Merce	t 22,750	62,150
Peso su ralla	t 26,750	73,300
Portata utile	t 37,000	66,000
P. tot.effett.	t 41,000	99,900
P. max potenz.	bar 8,0	8,0
Press.pneumat.	cm ² 600	450
Sup.Impronta	Lungh. m 24,00	Alt. m 4,30
Conv. Carico	7,50	0,45
Eccedenze	3,00	4,30
	0,45	0,30
		Peso t 59,000

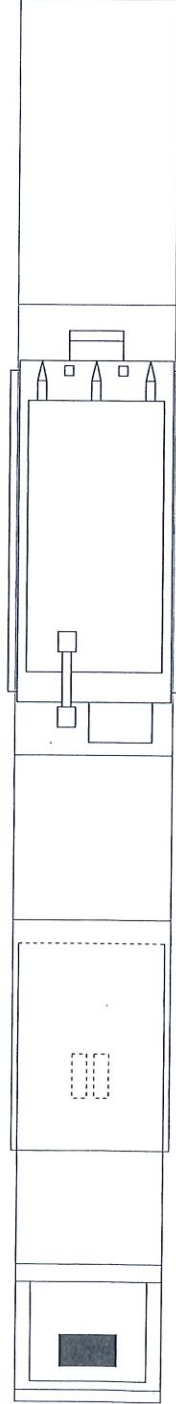


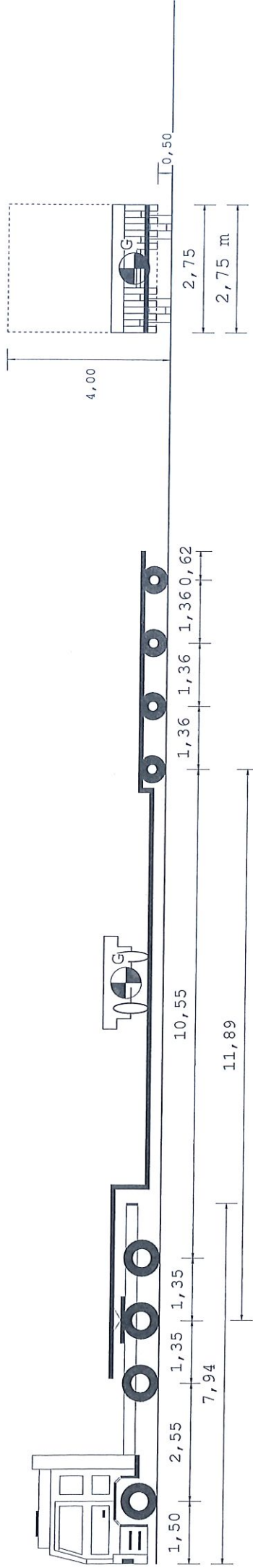


24,00 m

Tipo asse	S	S	TSG	TSG	C4L	C4L	C4L	C4L	C4L
Ruote asse	2	4	4	4	4	4	4	4	4
Peso a vuoto [t]	4,48	4,56	4,56	3,42	3,42	3,42	3,42	3,42	3,42
Peso ammesso [t]	8,00	7,50	13,00	13,00	12,00	12,00	12,00	12,00	12,00
Press.spec.terreno [Kg/cm ²]	4,07	4,07	5,00	5,00	6,11	6,11	6,11	6,11	6,11
Peso totale asse [t]	6,50	6,50	12,00	12,00	11,00	11,00	11,00	11,00	11,00

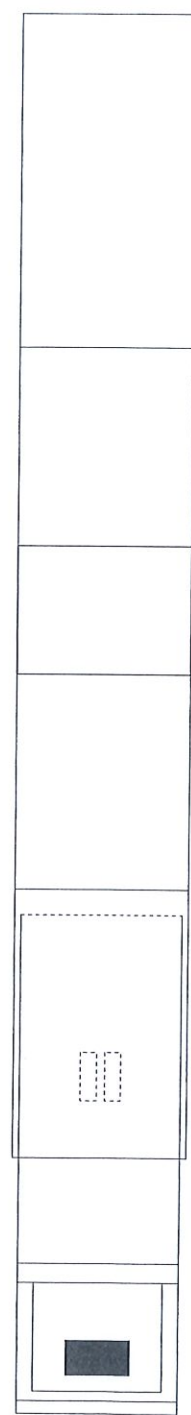
Dati	Trattore	Semirimorchio
Tara	t 12,000	26,600
Peso Merce	t 25,000	64,400
Peso su ralla	t 29,000	73,300
Portata utile	t 37,000	66,000
P. tot. effett.	t 41,000	99,900
P. max potenz.	bar 8,0	8,0
Press. pneumat.	cm ² 600	450
Sup. Impronta	Lungh. m 24,00	Alt. m 4,30
Conv. Carico	Larg. m 3,00	Peso t 103,000
Eccedenze	7,50	0,30
	0,45	59,000





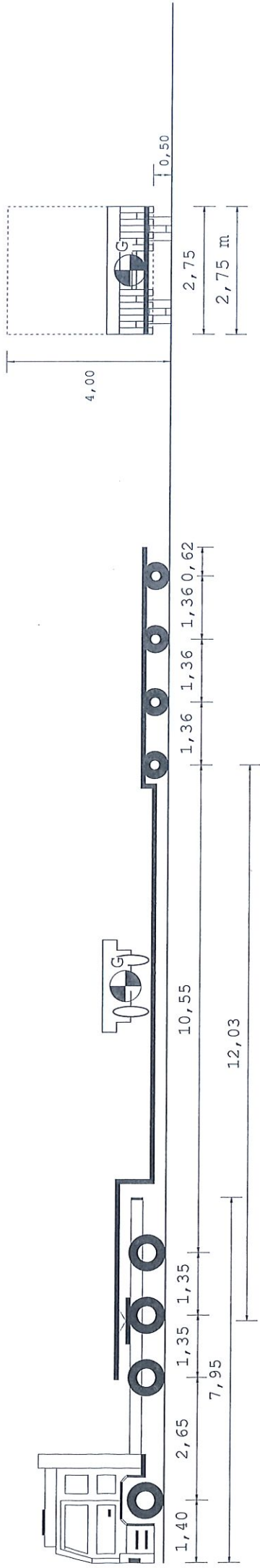
Tipo asse	S	TSG	TSG	
Ruote asse	2	4	4	4
Peso a vuoto [t]	5,75	5,75	5,96	5,96
Peso ammesso [t]	9,00	8,00	13,00	13,00
Press.spec.terreno [Kg/cm²]	2,51	2,51	2,50	2,50
Peso totale asse [t]	4,00	4,00	6,00	6,00
		3,25	3,25	3,25
		12,00	12,00	12,00
		3,06	3,06	3,06
		5,50	5,50	5,50
		3,06	3,06	3,06
		12,00	12,00	12,00
		3,25	3,25	3,25
		4	4	4
		C4L	C4L	C4L

Dati	Trattore	Semirimorchio
Tara	t 14,610	21,800
Peso Merce	t 5,390	5,590
Portata utile	t 26,390	56,200
P. tot.effett.	t 20,000	22,000
P. max potenz.	t 41,000	78,000
Press.pneumat.	bar 8,0	8,0
Sup.Impronta	cm² 600	450
	Lungh. m 22,00	Alt. m 4,00
Conv. Carico	22,00	4,00
Eccedenze	5,50	0,20
	Larg. m 2,75	Peso t 42,000
	0,20	0,00



Descrizione carico : MODULO 2 ASSI

Friderici Spécial SA



22,00 m

Tipo asse	S	TSG	TSG	C4L	C4L	C4L	C4L
Ruote asse	2	4	4	4	4	4	4
Peso a vuoto [t]	7,72	5,32	5,32	3,09	3,09	3,09	3,09
Peso ammesso [t]	8,00	8,00	13,00	12,00	12,00	12,00	12,00
Press.spec.terreno [Kg/cm ²]	3,33	3,33	2,50	3,06	3,06	3,06	3,06
Peso totale asse [t]	4,00	4,00	6,00	5,50	5,50	5,50	5,50

Dati	Trattore	Semirimorchio
Tara	t 14,250	21,800
Peso Merce	t	5,950
Peso su ralla	t 5,750	
Portata utile	t 26,750	56,200
P. tot.effett.	t 20,000	22,000
P. max potenz.	t 41,000	78,000
Press.pneumat.	bar 8,0	8,0
Sup.Impronta	cm ² 600	450
	Lungh. m 22,00	Alt. m 4,00
Conv. Carico	22,00	4,00
Eccedenze	5,50	0,20
	0,20	0,00



