

Autorizzazione 14841/2022 del 17/08/2022 11:17

Codice Pratica: **14841/2022**

Proroga pratica **5323/2022**

AUTOTRASPORTI CAPPOZZO SNC

Via D.Chiesa 3
25017 LONATO DEL GARDA (BS)
Tel: 0309672778
Fax: 0309105929
Mail: amministrazione@autotrasporticapozzo.it

**AREA TECNICA - SERVIZIO PROGRAMMAZIONE URBANISTICA, SCOLASTICA E TRASPORTI -
U.O. TRASPORTI E CONCESSIONI**

Visto il D.Lgs. n. 285/92 e s.m.i. e il D.P.R. n. 495/92 e s.m.i.
In esecuzione della L.R. n. 13/2015.
Richiamato quanto disposto relativamente alle competenze dei Dirigenti dall'art. 107 del D.Lgs 18 Agosto 2000, n. 267 e s.m.i. e dallo Statuto e Regolamento di Organizzazione dell'Ente.
Vista la domanda pervenuta in data **04/08/2022** assunta al P.G. **27796/2022** dalla Ditta **AUTOTRASPORTI CAPPOZZO SNC** con sede in **Via D.Chiesa 3 - 25017 LONATO DEL GARDA (BS)** P.I./C.F. **00637950981**.
Visto il nulla osta rilasciato dagli Enti proprietari delle strade interessate al transito.

AUTORIZZA

la Ditta in indirizzo ad effettuare il seguente transito eccezionale:

Il veicolo utilizzato è MOTRICE/TRATTORE:

MARCA E TIPO	SCANIA 730 A8X4/4C E	N° DI TARGA	FZ804MD	ASSI	4
--------------	-----------------------------	-------------	----------------	------	----------

con traino di RIMORCHIO/SEMIRIMORCHIO:

MARCA E TIPO	GOLDHOFER	N° DI TARGA	XA429LY	ASSI	8
--------------	------------------	-------------	----------------	------	----------

Caratteristiche massime veicolo o complesso di veicoli A CARICO:

larghezza m	3,050	lunghezza m	28,700	altezza m	4,300	MASSA compl. t:	134,500
sporg. ant. m	0,000	sporg. post. m	0,000				

Motrici Riserva: **ET628MP**

MATERIALE TRASPORTATO: UN TRASFORMATORE

La presente autorizzazione è valida per il periodo dal **23/08/2022** al **19/11/2022** e per **N. 1 VIAGGI** e può essere

revocata o sospesa in qualsiasi momento qualora obiettive esigenze di sicurezza del transito lo richiedano.

Il transito deve essere effettuato sul seguente percorso o elenco stradale autorizzato:

Partenza: MODENA, VIA DEGLI SCARLATTI

Comune di MODENA (MO)

VIA DEGLI SCARLATTI-VIA EMILIA EST - DA DITTA ELETTROMECCANICA TIRONI DI VIA DEGLI SCARLATTI A INNESTO SS.724 DIR/A TANG. EST DI MODENA

Provincia di Modena

SP.13 - DA DISINNESTO SS.413 (ANAS) A INNESTO S.C. DI CAMPOGALLIANO (VIA DEL LAVORO)

Unione delle Terre d'Argine (MO)

COMUNE DI CAMPOGALLIANO: VIA DEL LAVORO - DA DISINNESTO SP.13 A INGRESSO CASELLO A/22 CAMPOGALLIANO

Arrivo: MONTE BIANCO

Questo provvedimento di autorizzazione non comprende le strade provinciali richieste che alla data dell' 8 Aprile 2021 risultano trasferite ad ANAS SpA. Tali strade, devono essere integrate con una nuova autorizzazione da richiedere ai competenti uffici di ANAS Spa.

La presente autorizzazione è concessa alle seguenti condizioni:

Il veicolo/complesso veicolare deve essere segnalato come previsto dalla normativa vigente. Durante il transito in condizione di eccezionalità è obbligatorio l'uso contemporaneo delle luci di posizione, dei proiettori anabbaglianti e dei dispositivi supplementari di segnalazione visiva a luce lampeggiante gialla o arancione.

La velocità del veicolo/complesso veicolare non deve superare i limiti massimi indicati dal D.Lgs. n. 285/92 e s.m.i. e dalla Carta di circolazione nonché quelli, se diversi, fissati dagli Enti proprietari delle strade. La velocità deve essere ulteriormente ridotta nei tratti di strada a visibilità limitata, nelle curve e quando ricorrono le condizioni indicate dall'art. 141 del D.Lgs. n. 285/92 e s.m.i.

Il transito può essere effettuato **nelle ore diurne e notturne.**

Il transito deve rispettare le seguenti **PRESCRIZIONI SULL'ORARIO:**

PROVINCIA DI MODENA - UO MANUTENZIONI STRADE: - SP 13 Contattare l'Assistente di Zona (Vulcano Francesco per la Zona di Carpi 335-1871848) almeno 48 prima del transito per verificare la compatibilità con eventuali interventi di asfaltatura stradale o altri cantieri.

La presente autorizzazione non esime dal possesso dei regolari documenti di circolazione rilasciati dal competente Ufficio locale della Motorizzazione Civile.

Durante il transito devono essere osservati gli obblighi e le limitazioni localmente imposti e risultanti dalla segnaletica stradale e dalle disposizioni in vigore. L'autorizzazione non è valida nei giorni e periodi indicati annualmente da apposite disposizioni ministeriali e relativi decreti prefettizi. In caso di neve, ghiaccio, nebbia o visibilità di norma inferiore a m. 70 (settanta), il veicolo dev'essere tempestivamente allontanato dalla sede stradale e condotto alla più vicina area disponibile.

Il conducente deve essere munito del presente documento da esibire a richiesta del personale cui all'art. 12 del D.Lgs. n. 285/92 e s.m.i.

Il veicolo/complesso può circolare **SOLO CON SCORTA TECNICA.**

La scorta tecnica deve osservare le disposizioni contenute nel D.Lgs. n. 285/92 e s.m.i. (Nuovo Codice della Strada), nel D.P.R. n. 495/92 e s.m.i. (Regolamento di esecuzione del Nuovo Codice della Strada) e nel D.M. 18.07.1997 e s.m.i. (Disciplinare per le scorte tecniche ai veicoli eccezionali ed ai trasporti in condizioni di eccezionalità) ed in particolare, deve rispettare le modalità indicate dal Ministero dell'Interno. Altresì, il personale di scorta tecnica abilitato deve mettere in atto tutti gli interventi di segnalazione, pilotaggio e regolazione del traffico per rendere sicure sia le manovre del veicolo/complesso eccezionale che la circolazione degli altri veicoli presenti sulla strada, istituendo, qualora necessario, anche il senso unico alternato o la temporanea chiusura della strada (o tratto di essa). Il capo-scorta, quando dovuto, deve comunicare il movimento e le soste dei carichi eccezionali al Centro Operativo Compartimentale di Polizia Stradale territorialmente competente.

La scorta o il capo-scorta deve comunicare, in forma digitale, la data e l'ora dell'inizio e della fine dell'attività

di scorta a questo Ente che ha rilasciato l'autorizzazione.

E' ammessa la facoltà di ridurre, anche congiuntamente, le dimensioni o la massa degli elementi oggetto del trasporto o il loro posizionamento o il loro numero, a condizione che permangano le condizioni che impongono la scorta, ove è prescritta. Inoltre, deve essere garantito il rispetto, in qualunque condizione di carico, delle prescrizioni di cui all'art. 16 del D.P.R. n. 495/92 e s.m.i. e deve rimanere inalterata la natura del materiale e la tipologia degli elementi. Resta fermo l'indennizzo per la maggiore usura della strada già corrisposto ai sensi dell'art. 18 del D.P.R. n. 495/92.

Il transito sulle strade autorizzate deve effettuarsi evitando le ore di maggiore punta del traffico del mattino e del pomeriggio.

E' vietata la circolazione e la sosta sulle banchine stradali e in aree esterne alla carreggiata.

La validità della presente è subordinata al rispetto delle prescrizioni previste nell'autorizzazione del gestore della rete ferroviaria, qualora il veicolo o trasporto eccezionale abbia un'altezza superiore a 4,30 metri e attraversi linee ferroviarie elettrificate.

La Ditta è obbligata a risarcire per intero i danni eventualmente arrecati al Demanio stradale su semplice presentazione da parte di questo Ente, del conto spese per le riparazioni.

Resta a carico della Ditta ogni responsabilità per danni arrecati a sé, a terzi, o cose per effetto della presente autorizzazione, rimanendo sempre questo Ente rilevato ed indenne.

Ogni spesa relativa alla presente autorizzazione, dipendente sia da accertamenti istruttori eccezionali che dalle prescrizioni in essa contenute, è a carico della Ditta.

La Ditta deve verificare l'agibilità del percorso con un giorno di anticipo rispetto alla data in cui sarà effettuato ogni singolo transito.

Gli Organi preposti al controllo devono verificare sia il rispetto delle prescrizioni ivi contenute e sia, quando dovuto, se le origini e le destinazioni finali dei relativi percorsi (o tratte) sono quelle autorizzate. Questo Ente, resta peraltro in attesa di conoscere quanto accertato per l'adozione dei necessari provvedimenti da adottarsi sull'autorizzazione concessa.

La Ditta prima di effettuare ogni viaggio, qualora sia dovuto l'indennizzo d'usura, deve comunicare l'ora e il giorno di effettuazione dello stesso. Tale comunicazione deve effettuarsi, in forma digitale, all'Ente che ha rilasciato l'autorizzazione.

Per l'utilizzo dei veicoli di riserva, prima dell'inizio del viaggio, qualora sia dovuto l'indennizzo d'usura, la Ditta deve comunicare i numeri delle targhe del veicolo o del complesso di veicoli da utilizzare per il trasporto all'Ente che ha rilasciato l'autorizzazione. La comunicazione sostituisce quella di inizio viaggio e deve essere effettuata, in forma digitale, anche dalla ditta che esegue la scorta o dal capo-scorta, se presenti.

L'utilizzo di veicoli di riserva trainanti che trainati, combinati anche in modo incrociato, è sempre subordinato alla condizione di provata abbinabilità, ai sensi dell'art. 219, c. 3, del D.P.R. n. 495/92.

PRESCRIZIONI PARTICOLARI:

Nullaosta Comune di MODENA (prot. 15070/2022 del 11/05/2022 e successivo prot. 28735 del 12/08/2022):
E' PRESCRITTA LA SCORTA TECNICA E LA VERIFICA DELL'ALTEZZA DEI MANUFATTI QUALI PONTI,CAVALCAVIA,CAVALCAFERROVIE ,SOTTOPASSI CHE DALLA PAVIMENTAZIONE FINITA FINO ALL'INTRADOSSO DELLE OPERE D'ARTE, TALE ALTEZZA DEVE AVERE UN MARGINE DI ALMENO 20 CM IN PIU' RISPETTO ALL'ALTEZZA REALE RILEVATA.E'PRESCRITTO L'UTILIZZO DEI MOVIERI SU VIA DEGLI SCARLATTI, VIA EMILIA EST PER REGOLAMENTARE LA CIRCOLAZIONE VEICOLARE E PEDONALE. LA DITTA RICHIEDENTE DOVRA' COMUNICARE TRAMITE FAX N.059 2033740 AL COMANDO POLIZIA LOCALE DI MODENA DATA E ORA DEL TRANSITO CON ALMENO 2G.G. DI ANTICIPO.INOLTRE DOVRA' ESSERE VERIFICATO PREVENTIVAMENTE LA LARGHEZZA DELLA CARREGGIATA ED I RAGGI DI CURVATURA CHE IL TRASPORTO ECCEZIONALE O IL MEZZO D'OPERA DOVRA' EFFETTUARE SUL PERCORSO RICHIESTO

Unione delle Terre d'Argine - COMUNE DI CAMPOGALLIANO (prot. 14526/2022 del 07/05/2022e successivo NO prot.28444 del 10/08/2022):

- OBBLIGO DI SCORTA TECNICA

- VERIFICA PREVENTIVA DEL PERCORSO IL GIORNO PRECEDENTE AL TRANSITO

AREA TECNICA - SERVIZIO PROGRAMMAZIONE URBANISTICA, SCOLASTICA E TRASPORTI -
U.O. TRASPORTI E CONCESSIONI

via J. Barozzi 340, 41124 Modena - tel 059 209 910 fax 059 209 661 c.f. e p.i. 01375710363
Mail: trasportieccezionali@provincia.modena.it PEC: teonline@cert.provincia.modena.it Web: www.provincia.modena.it

- OBBLIGO DI COMUNICAZIONE, ALMENO 5 GIORNI PRIMA DEL TRANSITO, DELLA DATA ED ORA DELLO STESSO, NONCHE' DELL'ARRIVO DEL VEICOLO ECCEZIONALE NEL COMUNE DI CAMPOGALLIANO, ALL'INDIRIZZO E-MAIL stradesicure@terredargine.it
- DURANTE IL TRANSITO SIA GARANTITA LA CONSERVAZIONE DEL MANTO STRADALE, DELLA SEGNALETICA STRADALE E DI QUANTO COSTITUISCA PERTINENZA STRADALE
Per ulteriori informazioni rivolgersi all'Ufficio Permessi della Polizia Locale presso la Territoriale di Carpi
SI PRECISA CHE NON E' PRESENTE PASSAGGIO A LIVELLO CON LINEA ELETTRIFICATA.

PROVINCIA DI MODENA: Verifica dell'agibilità del percorso da effettuarsi il giorno precedente al transito per evitare eventuali inconvenienti che si dovessero presentare con l'eccezionalità. La ditta dovrà sempre verificare sull'intero percorso autorizzato il rispetto dei franchi di sicurezza previsti dal c.d.s. dall'intradosso delle opere d'arte e dalle linee elettriche. E' prescritto che il transito del veicolo eccezionale avvenga al di fuori degli orari di massimo flusso del traffico per evitare intralci alla circolazione

PROVINCIA DI MODENA - UO MANUTENZIONI STRADE

Le strade provinciali interessate dal transito dei suddetti trasporti eccezionali saranno oggetto di interventi di manutenzione straordinaria delle pavimentazioni stradali nel periodo agosto-novembre, si prescrive che il concessionario prenda contatti con l'Assistente di Zona (Vulcano Francesco per la Zona di Carpi 335-1871848) almeno 48 prima del transito per verificare la compatibilità con eventuali interventi di asfaltatura stradale o altri cantieri.

Avverso il presente provvedimento è esperibile **ricorso al competente TAR regionale** nel termine di **60 gg**, o in alternativa ricorso straordinario al **Capo di Stato** nel termine di **120 gg**, entrambi decorrenti dalla data comunicazione dell'atto.

MODENA 17/08/2022 11:17

**IL FUNZIONARIO P.O.
Pacchioni Maria Teresa**

Documento firmato digitalmente ai sensi del D.Lgs. 82/2005 "CAD"

Documento prodotto e conservato in originale informatico e firmato digitalmente ai sensi dell'art. 20 del Codice dell'Amministrazione Digitale nella data risultante dai dati della sottoscrizione digitale. L'eventuale stampa del documento costituisce **copia analogica** sottoscritta con firma a mezzo stampa predisposta secondo l'articolo 3 del D.lgs 12 dicembre 1993, n. 39 e l'articolo 3bis, comma 4bis del Codice dell'amministrazione digitale. L'originale di questo documento è consultabile all'indirizzo:

https://teonline.regione.emilia-romagna.it/WAMswf40/TRASPORTI_ECCEZIONALI/StampaTE.aspx?PK_Pratica=143492&PK_TipoDocumento=6&stampa=PraticaDocumento

Il retro di questa pagina è annullato e non utilizzato (bianco)

DICHIARAZIONE SOSTITUTIVA DELL'ATTO DI NOTORIETA'
(art. 47 D.P.R 28.12.2000, n. 445, e s.m.i.)
(trasporti in conto terzi)

Il sottoscritto, TIRONI ING.MATTEO _____
nato a MODENA il 26/12/1974 residente a CASTELNUOVO RANGONE (MO)
Via S.ZENO N.34, codice fiscale TRNMTT74T26F257Y in qualità di Amministratore delegato
dell'impresa ELETTROMECCANICA TIRONI SRL, codice fiscale/P.IVA IT02024950368
con sede in MODENA, VIA EMILIA EST nr.1303

Consapevole delle sanzioni penali richiamate dall'art. 76 del DPR 28.12.2000, n. 445, e
s.m.i., in caso di dichiarazioni false o mendaci;

Consapevole che, ai sensi dell'art. 7 del DLgs 21.11.2005, n. 286, e s.m.i., l'esecuzione di un
trasporto in sovraccarico, violando il limite di massa complessiva massima indicata
nell'autorizzazione al trasporto eccezionale, determina la corresponsabilità del committente
con il vettore, con l'applicazione, in concorso, delle sanzioni previste dall'art. 10, c. 18, e
dall'art. 167, cc. 2 e 11, del DLgs 30.04.1992, n. 285, in ottemperanza e per gli effetti di cui
all'art. 47 del DPR 28.12.2000, n. 445, e s.m.i, e all'art. 14, c. 7, punto B), lett. b), del DPR
16.12.1992, n. 495, sotto la propria personale responsabilità,

DICHIARA

- Di essere il committente del trasporto nella qualità di: proprietario o produttore del bene,
 spedizioniere, altro (specificare)* _____
- che il carico indivisibile affidato all'impresa di autotrasporto per conto di terzi*

TRIACCA TRASPORTI SRL

con sede in LA SPEZIA(SP) Via PRIVATA OTO 2/B

- iscritta al registro elettronico nazionale delle imprese di trasporto su strada con il n COJI9S
- titolare di licenza comunitaria numero 00094066
- titolare di autorizzazione bilaterale/multilaterale numero _____

Consiste di nr.1 trasformatore, avente una massa pari a circa 85 tonnellate, e le seguenti
dimensioni Largh. (m) 3,05 Lungh. (m) 7,40 Altezza (m) 3,95

- Luogo di carico* Elettromeccanica Tironi, Via Degli Scarlatti, Modena
- Luogo di scarico* Poste Electrique Geredis, Route de Cherveux, 79000 Niort- France

Modena, 25/03/2022

Timbro e firma

Elettromeccanica TIRONI srl
Via Emilia Est 1303 - MODENA
Partita IVA 02024950368

* = campo obbligatorio

= spuntare e compilare solo i punti pertinenti

DICHIARAZIONE SOSTITUTIVA DELL'ATTO DI NOTORIETA'
(art. 47 D.P.R 28.12.2000, n. 445, e s.m.i.)
(trasporti in conto terzi)

Il sottoscritto PETRI DORIANO, nato a LA SPEZIA (SP) il 24/08/1957 residente a PODENZANA (MS) in Via Serralta N 38 , in qualità di titolare/rappresentante legale dell'impresa TRIACCA TRASPORTI SRL codice fiscale/P.IVA 00814880118 con sede in Via Privata Oto 2/B La Spezia (SP)

Consapevole delle sanzioni penali richiamate dall'art. 76 del DPR 28.12.2000, n. 445, e s.m.i., in caso di dichiarazioni false o mendaci;

Consapevole che, ai sensi dell'art. 7 del DLgs 21.11.2005, n. 286, e s.m.i., l'esecuzione di un trasporto in sovraccarico, violando il limite di massa complessiva massima indicata nell'autorizzazione al trasporto eccezionale, determina la corresponsabilità del committente con il vettore, con l'applicazione, in concorso, delle sanzioni previste dall'art. 10, c. 18, e dall'art. 167, cc. 2 e 11, del DLgs 30.04.1992, n. 285, in ottemperanza e per gli effetti di cui all'art. 47 del DPR 28.12.2000, n. 445, e s.m.i, e all'art. 14, c. 7, punto B), lett. b), del DPR 16.12.1992, n. 495, sotto la propria personale responsabilità,

DICHIARA

- Di essere il committente del trasporto nella qualità di: spedizioniere
- che il carico indivisibile affidato all'impresa di autotrasporto per conto di terzi*

AUTOTRASPORTI CAPPOZZO

con sede Esenta di Lonato (BS) – Cap 25017 Via Damiano Chiesa, 3

- iscritta al registro elettronico nazionale delle imprese di trasporto su strada con il n M0009815.
- titolare di licenza comunitaria numero 82345

Consiste di N 1 Trasformatore con massa pari a circa 85. TON. e le seguenti dimensioni
Lungh. (m) 7.40 * Largh. (m) 3.05 * Altezza (m) 3.95 *

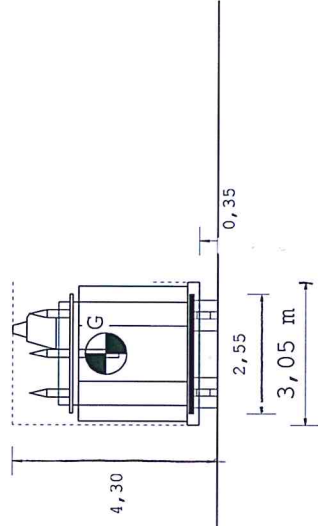
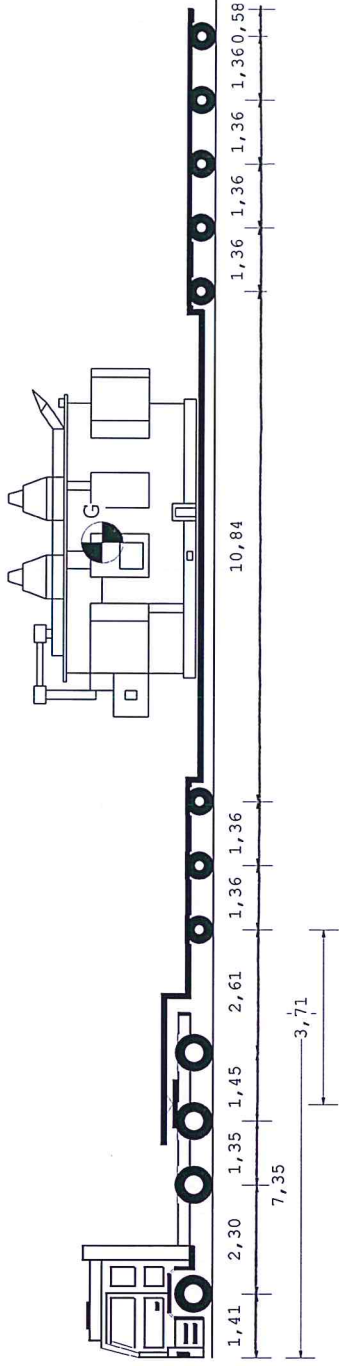
- Luogo di carico* Elettromeccanica Tironi- V. Degli Scarlatti - Modena
- Luogo di scarico* Poste Eletrique Geredis , Route de Cherveux , 7900 Niort- France

Timbro e firma del legale
rappresentante

Allegato: Copia doc. identità (tipo, numero, scadenza)

TRIACCA TRASPORTI SRL
L'AMMINISTRATORE DELEGATO
(Doriano Petri)

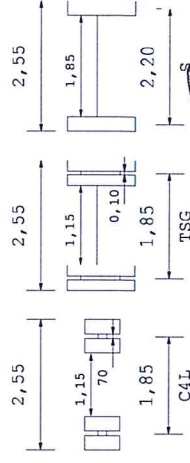
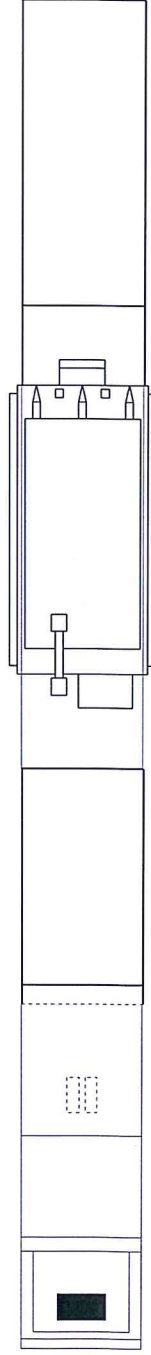
20 APR 2022



28,70 m

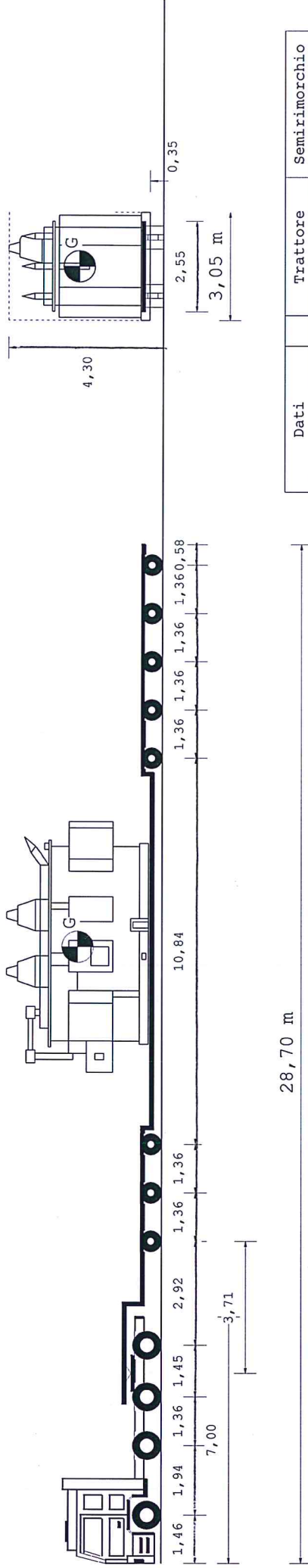
Tipo asse	S	TSG	TSG	C4L	C4L	C4L	C4L	C4L
Ruote asse	2	4	4	4	4	4	4	4
Peso a vuoto [t]	6,44	5,08	5,08	5,08	3,48	3,48	3,48	3,48
Peso ammesso [t]	9,00	15,60	15,60	12,00	12,00	12,00	12,00	12,00
Press.spec.terreno [Kg/cm ²]	5,63	5,21	5,21	6,67	6,67	6,67	6,67	6,67
Peso totale asse [t]	6,75	12,50	12,50	12,00	12,00	12,00	12,00	12,00

Dati	Trattore	Semirimorchio
Tara	t 13,400	36,100
Peso Merce	t 25,100	85,000
Peso su ralla	t 33,700	88,550
Portata utile	t 38,500	96,000
Peso tot.effett	t 47,100	124,650
Press.pneumat. bar	8,0	8,0
Sup.Impronta cm ²	600	450
Lungh. m	28,70	Alt. m
Larg. m	3,05	4,30
Conv. Carico	12,20	0,30
Eccedenze	0,50	90,500



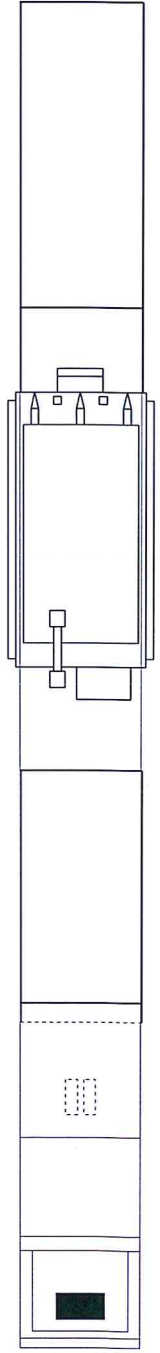
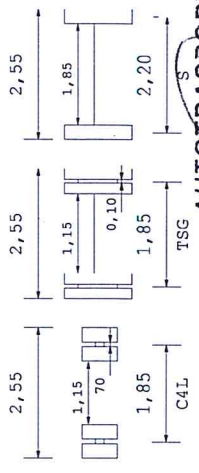
AUTOTRASPORTI CAPPOZZO
di CAPPOZZO GIUSEPPE e C. snc
Via D. G. Capozzo 3
AUTOTRASPORTI CAPPOZZO SNC (RS)
C.A. 51569/20171 - P.I. 00937550501

Descrizione carico : UN TRASFORMATORE



Tipo asse	S	S	TSG	TSG	C4L	C4L	C4L	C4L	C4L	C4L	C4L	C4L	C4L	C4L
Ruote asse	2	2	4	4	4	4	4	4	4	4	4	4	4	4
Peso a vuoto [t]	4,27	4,27	5,43	5,43	3,66	3,66	3,66	3,66	3,66	3,66	3,66	3,66	3,66	3,66
Peso ammesso [t]	8,50	8,50	15,60	15,60	12,00	12,00	12,00	12,00	12,00	12,00	12,00	12,00	12,00	12,00
Press.spec.terreno [Kg/cm ²]	4,50	4,50	4,17	4,17	4,96	4,96	4,96	4,96	4,96	4,96	4,96	4,96	4,96	4,96
Peso totale asse [t]	6,75	6,75	12,50	12,50	11,90	11,90	11,90	11,90	11,90	11,90	11,90	11,90	11,90	11,90

Dati	Trattore	Semirimorchio				
Tara	t	12,600	36,100			
Peso Merce	t	25,900	85,000			
Peso su ralla	t	34,500	88,550			
Portata utile	t	38,500	95,200			
Peso tot.effett	t	47,100	124,650			
Peso max potenz	t	8,0	8,0			
Press.pneumat.	bar	8,0	8,0			
Sup.Impronta	cm ²	750	600			
Lungh. m			Larg. m	Alt. m	Peso t	
Conv. Carico			28,70	3,05	4,30	133,700
Eccedenze			12,20	0,50	0,30	89,700



AUTOTRASPORTI CAPPOZZO
di CAPPOZZO GIUSEPPE e C. SNC
Via Damiano 3
00131 Roma
AUTOTRASPORTI CAPPOZZO SNC (S.S.)
C.F. 01667201217 - P.I. 00637550961
Tel. 06.53.01.0000

Descrizione carico : UN TRASFORMATORE