

Autorizzazione 14693/2022 del 12/08/2022 10:28

Codice Pratica: **14693/2022**

**Nuova domanda**

Imposta di bollo  
assolta in modo  
virtuale. Aut. Agenzia  
delle Entrate - Dir.  
Prov. di Modena - Uff.  
Terr. di Modena n.  
15224 del 04/03/2015

**BARACLIT S.P.A**

Loc. Pianacci, 19 - Fr. Bibbiena Stazione

52012 BIBBIENA (AR)

Tel: 057553961

Mail: f.vagnoli@baraclit.it

PEC: BARACLIT.PEC@DNMAIL.IT

**AREA TECNICA - SERVIZIO PROGRAMMAZIONE URBANISTICA, SCOLASTICA E TRASPORTI -  
U.O. TRASPORTI E CONCESSIONI**

Visto il D.Lgs. n. 285/92 e s.m.i. e il D.P.R. n. 495/92 e s.m.i.

In esecuzione della L.R. n. 13/2015.

Richiamato quanto disposto relativamente alle competenze dei Dirigenti dall'art. 107 del D.Lgs 18 Agosto 2000, n. 267 e s.m.i. e dallo Statuto e Regolamento di Organizzazione dell'Ente.

Vista la domanda pervenuta in data **05/08/2022** assunta al P.G. **27892/2022** dalla Ditta **BARACLIT S.P.A** con sede in **Loc. Pianacci, 19 - Fr. Bibbiena Stazione - 52012 BIBBIENA (AR)** P.I./C.F. **00103190518**.

Visto il nulla osta rilasciato dagli Enti proprietari delle strade interessate al transito.

**AUTORIZZA**

la Ditta in indirizzo ad effettuare il seguente transito eccezionale:

**Il veicolo utilizzato è MOTRICE/TRATTORE:**

MARCA E TIPO **VOLVO** N° DI TARGA **EV689RD** ASSI **4**

**con traino di RIMORCHIO/SEMIRIMORCHIO:**

MARCA E TIPO **COMETTO XA54TH** N° DI TARGA **AD31799** ASSI **5**

**Caratteristiche massime veicolo o complesso di veicoli A CARICO:**

larghezza m	<b>2,550</b>	lunghezza m	<b>25,000</b>	altezza m	<b>4,200</b>	MASSA compl. t:	<b>69,000</b>
sporg. ant. m	<b>0,000</b>	sporg. post. m	<b>0,000</b>				

Rimorchi Riserva: **AF02471, XA221EX, XA222EX**

Motrici Riserva: **DS997XY, FE904EX, FE905EX**

**MATERIALE TRASPORTATO: N. 1 Trave in CA + attrezzatura e accessori**

L'indennizzo **analitico** per la maggiore usura della strada, di euro 1.00, è versato a **questo Ente**, secondo le modalità di calcolo indicate ai cc. 1 e 3 dell'art. 18 del D.P.R. n. 495/92 e s.m.i.

La presente autorizzazione è valida per il periodo dal **05/09/2022** al **04/03/2023** e per **N. 2 VIAGGI** e può essere revocata o sospesa in qualsiasi momento qualora obiettive esigenze di sicurezza del transito lo richiedano.

**Il transito deve essere effettuato sul seguente percorso o elenco stradale autorizzato:**

Partenza: Baracclit Spa Costruzioni Prefabbricate, Località Pianacci, 19, 52011 Bibbiena AR

Comune di MODENA (MO)

VIA VIGNOLESE - proveniente ca casello Aut. Stradale A1 Mo Sud - da disinnesto SS623 ad innesto SS12

Provincia di Modena

SP 467 - Da Svincolo SS 12 Competenza ANAS a Innesto S.C. di Maranello (Via M. Alboreto)

MARANELLO PATRIMONIO SRL (MO)

Via Circonvallazione est -Via M. Alboreto-Via I. Giunti - Da Svincolo SP 467 fino a Cantiere BONFIGLIO - Via Ignazio Giunti,41053 Maranello MO

Arrivo: Cantiere BONFIGLIO - Via Ignazio Giunti,41053 Maranello MO

**Questo provvedimento di autorizzazione non comprende le strade provinciali richieste che alla data dell' 8 Aprile 2021 risultano trasferite ad ANAS SpA. Tali strade, devono essere integrate con una nuova autorizzazione da richiedere ai competenti uffici di ANAS SpA.**

**La presente autorizzazione è concessa alle seguenti condizioni:**

Il veicolo/complesso veicolare deve essere segnalato come previsto dalla normativa vigente. Durante il transito in condizione di eccezionalità è obbligatorio l'uso contemporaneo delle luci di posizione, dei proiettori anabbaglianti e dei dispositivi supplementari di segnalazione visiva a luce lampeggiante gialla o arancione.

La velocità del veicolo/complesso veicolare non deve superare i limiti massimi indicati dal D.Lgs. n. 285/92 e s.m.i. e dalla Carta di circolazione nonché quelli, se diversi, fissati dagli Enti proprietari delle strade. La velocità deve essere ulteriormente ridotta nei tratti di strada a visibilità limitata, nelle curve e quando ricorrono le condizioni indicate dall'art. 141 del D.Lgs. n. 285/92 e s.m.i.

Il transito può essere effettuato **nelle ore diurne e notturne.**

Il transito può essere effettuato **solo nelle ore notturne.**

Il transito deve rispettare le seguenti **PRESCRIZIONI SULL'ORARIO:**

PROVINCIA DI MODENA - UO MANUTENZIONE (11/08/2022) -OBBLIGO TRANSITO NOTTURNO DALLE ORE 21,00 ALLE ORE 06,00 (SP467)

La presente autorizzazione non esime dal possesso dei regolari documenti di circolazione rilasciati dal competente Ufficio locale della Motorizzazione Civile.

Durante il transito devono essere osservati gli obblighi e le limitazioni localmente imposti e risultanti dalla segnaletica stradale e dalle disposizioni in vigore. L'autorizzazione non è valida nei giorni e periodi indicati annualmente da apposite disposizioni ministeriali e relativi decreti prefettizi. In caso di neve, ghiaccio, nebbia o visibilità di norma inferiore a m. 70 (settanta), il veicolo dev'essere tempestivamente allontanato dalla sede stradale e condotto alla più vicina area disponibile.

Il conducente deve essere munito del presente documento da esibire a richiesta del personale cui all'art. 12 del D.Lgs. n. 285/92 e s.m.i.

Il veicolo/complesso può circolare **SENZA SCORTA TECNICA.**

Il veicolo/complesso deve rispettare le seguenti **PRESCRIZIONI SULLA SCORTA TECNICA:**

Parere PROVINCIA DI MODENA - U.O. LAVORI SPECIALI STRADE (del 09/08/2022):sui manufatti di proprietà provinciale indicati: - OBBLIGO SCORTA TECNICA -

E' ammessa la facoltà di ridurre, anche congiuntamente, le dimensioni o la massa degli elementi oggetto del trasporto o il loro posizionamento o il loro numero, a condizione che permangano le condizioni che impongono la scorta, ove è prescritta. Inoltre, deve essere garantito il rispetto, in qualunque condizione di carico, delle prescrizioni di cui all'art. 16 del D.P.R. n. 495/92 e s.m.i. e deve rimanere inalterata la natura del materiale e la tipologia degli elementi. Resta fermo l'indennizzo per la maggiore usura della strada già corrisposto ai sensi dell'art. 18 del D.P.R. n.

AREA TECNICA - SERVIZIO PROGRAMMAZIONE URBANISTICA, SCOLASTICA E TRASPORTI -

U.O. TRASPORTI E CONCESSIONI

2 / 5

via J. Barozzi 340, 41124 Modena - tel 059 209 910 fax 059 209 661 c.f. e p.i. 01375710363

Mail: trasportieccezionali@provincia.modena.it PEC: teonline@cert.provincia.modena.it Web: www.provincia.modena.it

495/92.

Il transito sulle strade autorizzate deve effettuarsi evitando le ore di maggiore punta del traffico del mattino e del pomeriggio.

E' vietata la circolazione e la sosta sulle banchine stradali e in aree esterne alla carreggiata.

La validità della presente è subordinata al rispetto delle prescrizioni previste nell'autorizzazione del gestore della rete ferroviaria, qualora il veicolo o trasporto eccezionale abbia un'altezza superiore a 4,30 metri e attraversi linee ferroviarie elettrificate.

La Ditta è obbligata a risarcire per intero i danni eventualmente arrecati al Demanio stradale su semplice presentazione da parte di questo Ente, del conto spese per le riparazioni.

Resta a carico della Ditta ogni responsabilità per danni arrecati a sé, a terzi, o cose per effetto della presente autorizzazione, rimanendo sempre questo Ente rilevato ed indenne.

Ogni spesa relativa alla presente autorizzazione, dipendente sia da accertamenti istruttori eccezionali che dalle prescrizioni in essa contenute, è a carico della Ditta.

La Ditta deve verificare l'agibilità del percorso con un giorno di anticipo rispetto alla data in cui sarà effettuato ogni singolo transito.

Gli Organi preposti al controllo devono verificare sia il rispetto delle prescrizioni ivi contenute e sia, quando dovuto, se le origini e le destinazioni finali dei relativi percorsi (o tratte) sono quelle autorizzate. Questo Ente, resta peraltro in attesa di conoscere quanto accertato per l'adozione dei necessari provvedimenti da adottarsi sull'autorizzazione concessa.

La Ditta prima di effettuare ogni viaggio, qualora sia dovuto l'indennizzo d'usura, deve comunicare l'ora e il giorno di effettuazione dello stesso. Tale comunicazione deve effettuarsi, in forma digitale, all'Ente che ha rilasciato l'autorizzazione.

Per l'utilizzo dei veicoli di riserva, prima dell'inizio del viaggio, qualora sia dovuto l'indennizzo d'usura, la Ditta deve comunicare i numeri delle targhe del veicolo o del complesso di veicoli da utilizzare per il trasporto all'Ente che ha rilasciato l'autorizzazione. La comunicazione sostituisce quella di inizio viaggio e deve essere effettuata, in forma digitale, anche dalla ditta che esegue la scorta o dal capo-scorta, se presenti.

L'utilizzo di veicoli di riserva trainanti che trainati, combinati anche in modo incrociato, è sempre subordinato alla condizione di provata abbinabilità, ai sensi dell'art. 219, c. 3, del D.P.R. n. 495/92.

#### PRESCRIZIONI PARTICOLARI:

PROVINCIA DI MODENA: Verifica dell'agibilità del percorso da effettuarsi il giorno precedente al transito per evitare eventuali inconvenienti che si dovessero presentare con l'eccezionalità. La ditta dovrà sempre verificare sull'intero percorso autorizzato il rispetto dei franchi di sicurezza previsti dal c.d.s. dall'intradosso delle opere d'arte e dalle linee elettriche.

PROVINCIA DI MODENA - UO MANUTENZIONE (11/08/2022)  
-OBBLIGO TRANSITO NOTTURNO DALLE ORE 21,00 ALLE ORE 06,00

Le strade provinciali interessate dal transito dei suddetti trasporti eccezionali saranno oggetto di interventi di manutenzione straordinaria delle pavimentazioni stradali nel periodo agosto-novembre, si prescrive che il concessionario prenda contatti con l'assistente di Zona (De Marco Gimmi 334-6381475 per la Zona di Modena) con almeno TRE giorni lavorativi di preavviso rispetto al transito. In ogni modo i trasporti eccezionali non potranno transitare sulle strade oggetto di intervento di manutenzione se non saranno trascorse almeno 72 ore dal termine dell'intervento.

Parere PROVINCIA DI MODENA - U.O. LAVORI SPECIALI STRADE (del 09/08/2022):  
PROVINCIA DI MODENA: in corrispondenza dei seguenti ponti e manufatti di proprietà provinciale:

- 1) SP467 – scatolare via Grizzaga – loc. Maranello
- 2) SP467 – scatolare via Vandelli – loc. Pozza di Maranello

dovranno inoltre essere rispettate le seguenti prescrizioni:

- a) la velocità transitoria sia costante e non superiore a 10km/h
- b) non sono ammessi cambi di direzione, soste, deviazioni, inversioni
- c) la traiettoria del mezzo dovrà essere in asse con l'impalcato
- d) il transito dovrà essere isolato con sospensione temporanea della circolazione: non è ammesso altro transito veicolare durante l'attraversamento del ponte
- e) omisssis.
- f) **OBBLIGO DI SCORTA TECNICA** per consentire il rispetto delle prescrizioni di cui ai punti c), d),e).

La scorta tecnica deve osservare le disposizioni contenute nel D.Lgs. n. 285/92 e s.m.i. (Nuovo Codice della Strada), nel D.P.R. n. 495/92 e s.m.i. (Regolamento di esecuzione del Nuovo Codice della Strada) e nel D.M. 18.07.1997 e s.m.i. (Disciplinare per le scorte tecniche ai veicoli eccezionali ed ai trasporti in condizioni di eccezionalità) ed in particolare, deve rispettare le modalità indicate dal Ministero dell'Interno. Altresi, il personale di scorta tecnica abilitato deve mettere in atto tutti gli interventi di segnalazione, pilotaggio e regolazione del traffico per rendere sicure sia le manovre del veicolo/complesso eccezionale che la circolazione degli altri veicoli presenti sulla strada, istituendo, qualora necessario, anche il senso unico alternato o la temporanea chiusura della strada (o tratto di essa). Il capo-scorta, quando dovuto, deve comunicare il movimento e le soste dei carichi eccezionali al Centro Operativo Compartimentale di Polizia Stradale territorialmente competente.

**NOTA 1 - SI FA PRESENTE CHE NEL CORSO DELL'ANNO 2022 VERRANNO EFFETTUATI CONTROLLI A CAMPIONE PER LA VERIFICA DEL RISPETTO DELLE PRESCRIZIONI PER IL TRANSITO SUI PONTI CHE VERRANNO SANZIONATE AI SENSI DELL'ART. 10 del Codice della Strada, commi 18, 19, 24 e 25.**

**NOTA 2 – CHIEDIAMO OBBLIGATORIAMENTE DI SEGNALARE IL PASSAGGIO DELL'AUTOMEZZO VIA MAIL a santi.e@provincia.modena.it e a poliziaprovinciale@provincia.modena.it con data, ora di transito e percorso scelto, con un anticipo di tre giorni.**

Nullaosta Comune di MODENA (prot. 28489/2022 del 11/08/2022):

**NON E' PRESCRITTA LA SCORTA TECNICA MA E' PRESCRITTA LA VERIFICA DELL'ALTEZZA DEI MANUFATTI QUALI PONTI,CAVALCAVIA,CAVALCAFERROVIE ,SOTTOPASSI CHE DALLA PAVIMENTAZIONE FINITA FINO ALL'INTRADOSSO DELLE OPERE D'ARTE, TALE ALTEZZA DEVE AVERE UN MARGINE DI ALMENO 20 CM IN PIU' RISPETTO ALL'ALTEZZA REALE RILEVATA.LA DITTA RICHIEDENTE DOVRA' COMUNICARE TRAMITE FAX N.059 2033740 AL COMANDO POLIZIA LOCALE DI MODENA DATA E ORA DEL TRANSITO CON ALMENO 2G.G. DI ANTICIPO.I TRANSITI DOVRANNO AVVENIRE AL DI FUORI DEGLI ORARI DI MASSIMO FLUSSO VEICOLARE PER EVITARE INTRALCI ALLA CIRCOLAZIONE.INOLTRE DOVRA' ESSERE VERIFICATO PREVENTIVAMENTE LA LARGHEZZA DELLA CARREGGIATA ED I RAGGI DI CURVATURA CHE IL TRASPORTO ECCEZIONALE O IL MEZZO D'OPERA DOVRA' EFFETTUARE SUL PERCORSO RICHiesto.**

Nullaosta MARANELLO PATRIMONIO SRL (prot. 28036/2022 del 08/08/2022):

**-SENZA OBBLIGO DI SCORTA TECNICA**

**VERIFICA DELL'AGIBILITÀ DEL PERCORSO DA EFFETTUARSI IL GIORNO PRECEDENTE AL TRANSITO ED ASSICURARSI CHE NELLE STRADE INTERESSATE AL TRANSITO NON VI SIANO IN CORSO LAVORI DI MANUTENZIONE STRADALE O LAVORI DOVUTI A RIFACIMENTO DI SOTTOSERVIZI. LA DATA E ORA DEL TRANSITO, DOVRANNO ESSERE COMUNICATE CON CONGRUO ANTICIPO AL COMANDO DI POLIZIA MUNICIPALE DI MARANELLO ( TEL. 0536/240024).E AL SERVIZIO MANUTENZIONE DELLA SOCIETÀ MARANELLO PATRIMONIO SRL (TEL. 0536-240053) DELLA DATA E DELL'ORA DEL TRANSITO.**

Avverso il presente provvedimento è esperibile **ricorso al competente TAR regionale** nel termine di **60 gg**, o in alternativa ricorso straordinario al **Capo di Stato** nel termine di **120 gg**, entrambi decorrenti dalla data comunicazione dell'atto.

**MODENA 12/08/2022 10:28**

**IL DIRIGENTE O SUO DELEGATO**  
**Gaudio Daniele**

Documento firmato digitalmente ai sensi del D.Lgs. 82/2005 "CAD"

AREA TECNICA - SERVIZIO PROGRAMMAZIONE URBANISTICA, SCOLASTICA E TRASPORTI -  
U.O. TRASPORTI E CONCESSIONI

via J. Barozzi 340, 41124 Modena - tel 059 209 910 fax 059 209 661 c.f. e p.i. 01375710363  
Mail: trasportieccezionali@provincia.modena.it PEC: teonline@cert.provincia.modena.it Web: www.provincia.modena.it

4 / 5

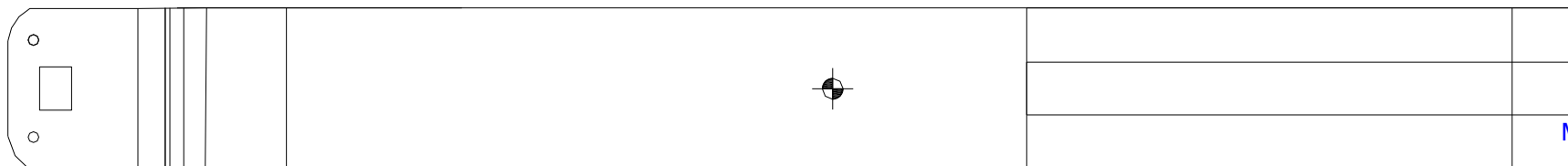
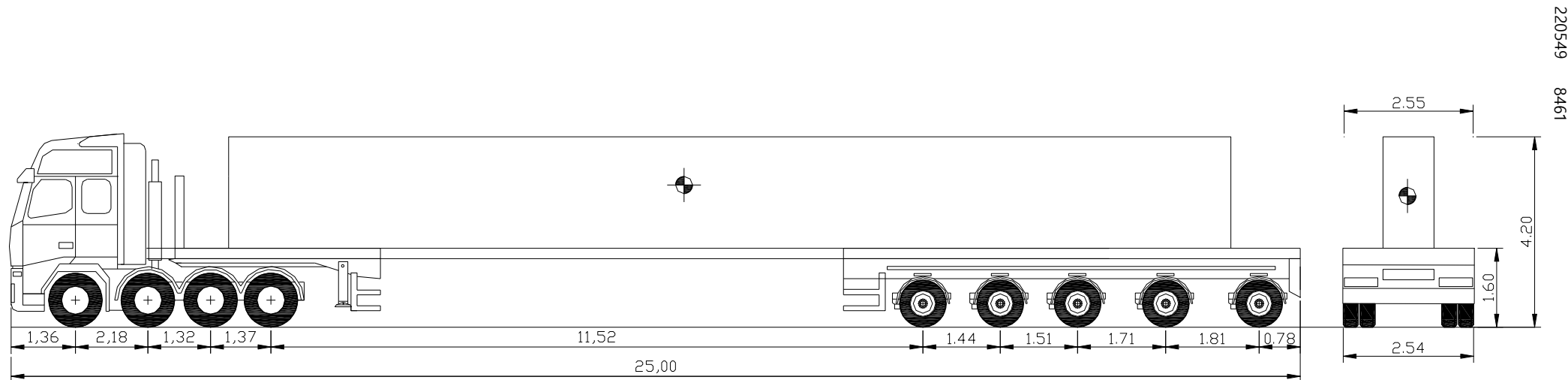
Il retro di questa pagina è annullato e non utilizzato (bianco)

**Documento prodotto e conservato in originale informatico e firmato digitalmente** ai sensi dell'art. 20 del Codice dell'Amministrazione Digitale nella data risultante dai dati della sottoscrizione digitale. L'eventuale stampa del documento costituisce **copia analogica** sottoscritta con firma a mezzo stampa predisposta secondo l'articolo 3 del D.lgs 12 dicembre 1993, n. 39 e l'articolo 3bis, comma 4bis del Codice dell'amministrazione digitale. L'originale di questo documento è consultabile all'indirizzo:

[https://teonline.regione.emilia-romagna.it/WAMswf40/TRASPORTI\\_ECCEZIONALI/StampaTE.aspx?PK\\_Pratica=143301&PK\\_TipoDocumento=6&stampa=PraticaDocumento](https://teonline.regione.emilia-romagna.it/WAMswf40/TRASPORTI_ECCEZIONALI/StampaTE.aspx?PK_Pratica=143301&PK_TipoDocumento=6&stampa=PraticaDocumento)



Il retro di questa pagina è annullato e non utilizzato (bianco)



Maisetta Amerigo  
**BARACLIT SPA** Firma del dichiarante  
*Amerigo Maisetta*  
**BARACLIT s.p.a**

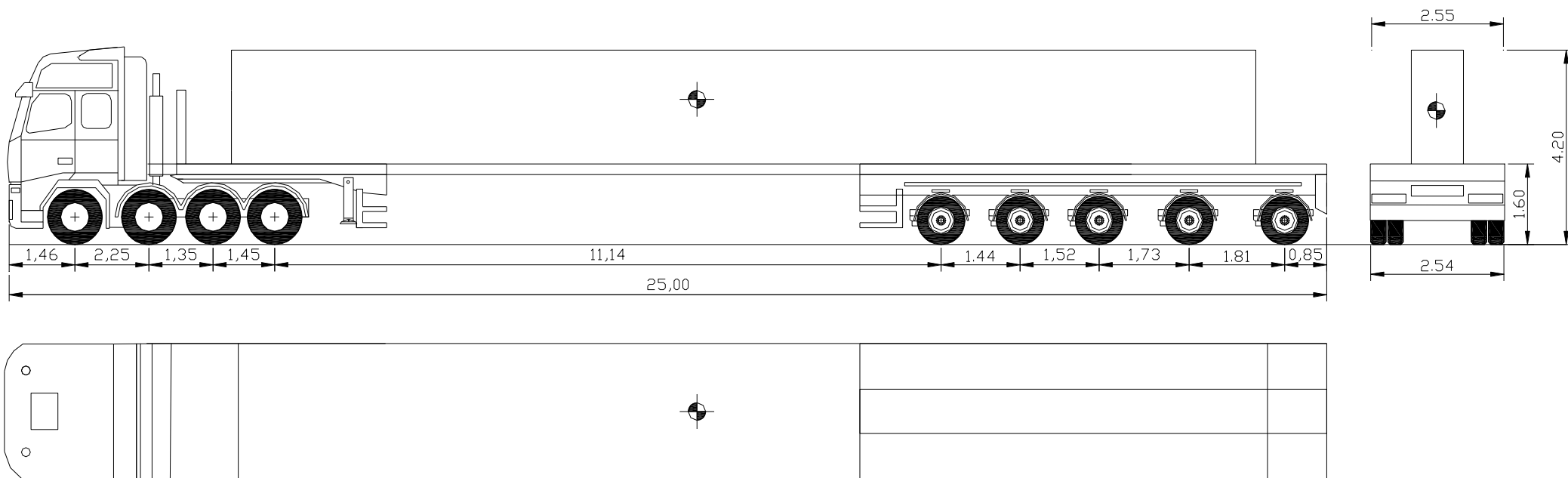
**Materiale** N°1 Trave in C.A. + Accessori ed Attrezzature

**Complessivo convoglio carico** Lung. **25,000** Largh. **2,55** Altez. **4,20** Peso **69,00**

N. asse	Trattore				Semirimorchio									
	1	2	3	4	1	2	3	4	5	6	7	8	9	10
Tipo asse	MG	MG	TSG	TSG	TSG	TSG	TSG	TSG	G	0	0	0	0	0
Peso asse t	5,95	5,95	11,05	11,05	7,00	7,00	7,00	7,00	7,00					
Peso vuoto t	5,000	5,000	5,000	5,580	2,500	2,500	2,500	2,500	2,500	0,000	0,000	0,000	0,000	0,000
Press. kg/cm2	4,96	4,96	4,60	4,60	3,89	3,89	3,89	3,89	3,89					
Peso ammesso	9,00	9,00	15,60	15,60	12,67	12,67	12,67	12,67	12,67	0,00	0,00	0,00	0,00	0,00
Interasse mt.	2,180	1,320	1,370		11,520	1,440	1,510	1,710	1,810	0,000	0,000	0,000	0,000	0,000

<b>Convogli riserva</b>	FE904EX XA221EX
FE905EX XA222EX	DS997XY AF02471

Caratteristiche dei mezzi	Trattore	Semirimorchio
Tara t	13,300	20,350
Peso del carico t		35,350
Portata t	34,700	77,000
Peso complessivo t	34,000	35,000
Peso max ammesso	48,000	97,350
Pnumatici tipo	385/65R22,5	275/70 R22,5
Pressione pneumatici atm.	8/9	8/9
Superficie impr. pneum. cm 2	600	450



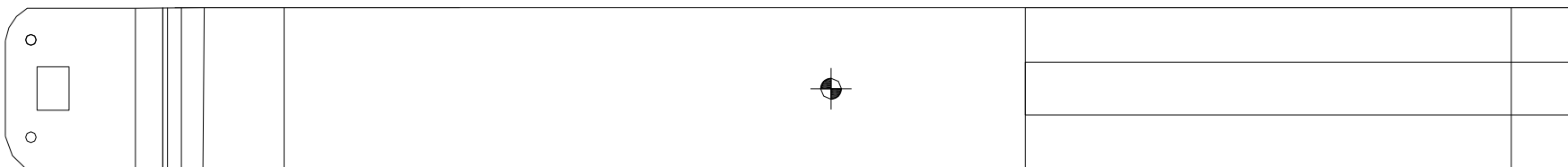
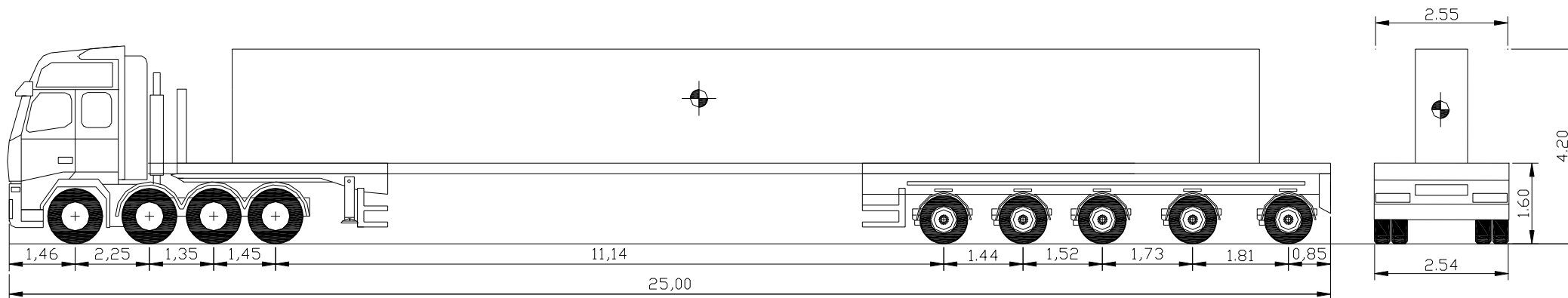
**Complessivo convoglio carico**    **25,00**    **2,55**    **4,20**    **68,08**

**Materiale**    N°1 Trave in C.A. + Accessori ed Attrezzature

N. asse	Trattore				Semirimorchio									
	1	2	3	4	1	2	3	4	5	6	7	8	9	10
Tipo asse	MG	MG	TSG	TSG	TSG	TSG	TSG	TSG	G	0	0	0	0	0
Peso asse ton.	5,95	5,95	11,05	11,05	6,82	6,82	6,82	6,82	6,82					
Peso vuoto ton.	6,720	4,840	4,840	4,840	2,290	2,290	2,290	2,290	2,290	0,000	0,000	0,000	0,000	0,000
Press. kg/cm2	4,958	4,958	4,604	4,604	3,098	3,098	3,098	3,098	3,098					
Peso ammesso	9,000	9,000	15,600	15,600	13,600	13,600	13,600	13,600	13,600	0,000	0,000	0,000	0,000	0,000
Interasse mt.	2,250	1,350	1,450	11,140	1,440	1,520	1,730	1,810	0,000	0,000	0,000	0,000	0,000	0,000

Timbro e Firma del dichiarante  
*Maisetta Amerigo*  
**BARACLIT SPA**  
 BARACLIT s.p.a

Caratteristiche dei mezzi	Trattore	Semirimorchio
Tara t.	12,750	19,980
Peso del carico t.		35,350
Portata t.	35,250	82,020
Peso complessivo t.	34,000	34,080
Peso max potenziale	48,000	102,000
Pnumatici tipo	385/65R22,5	275/70 R22,5
Pressione pneumatici at	8/9	8/9
Superficie impr. pneum.	600	550



Timbro e Firma del dichiarante  
 Maisetta Amerigo  
**BARACLIT SPA**  
 BARACLIT 8.p.8

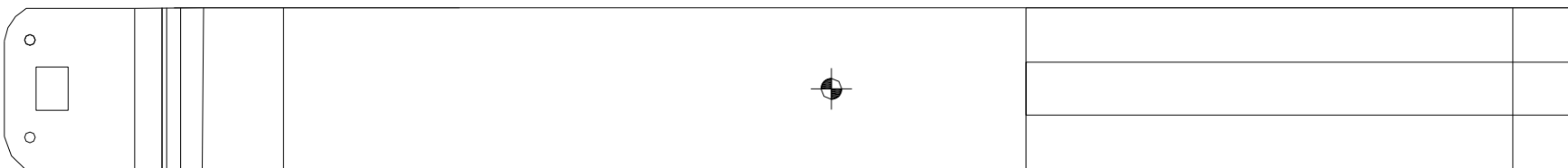
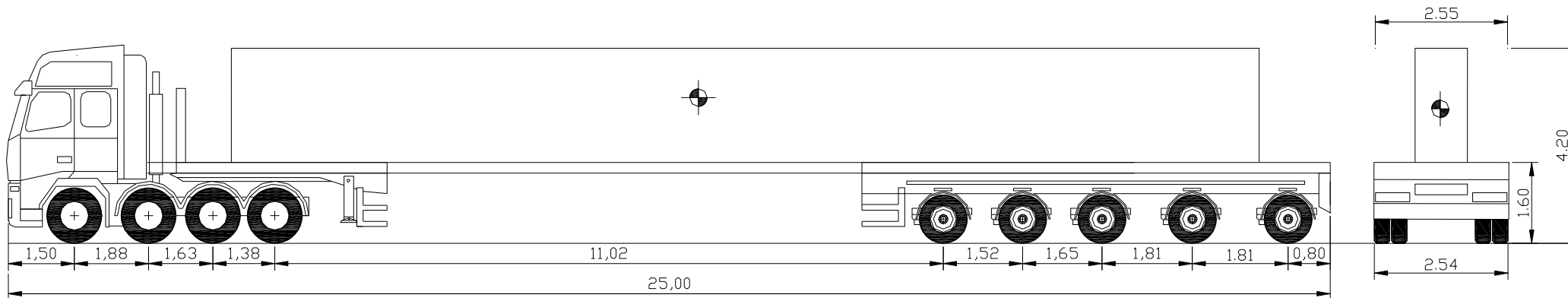
**Complessivo convoglio carico** | **25,00** | **2,55** | **4,20** | **68,08**

**Materiale** | N°1 Trave in C.A. + Accessori ed Attrezzature

N. asse	Trattore				Semirimorchio									
	1	2	3	4	1	2	3	4	5	6	7	8	9	10
Tipo asse	MG	MG	TSG	TSG	TSG	TSG	TSG	TSG	G	0	0	0	0	0
Peso asse ton.	5,95	5,95	11,05	11,05	6,82	6,82	6,82	6,82	6,82					
Peso vuoto ton.	5,000	5,000	5,000	5,230	2,500	2,500	2,500	2,500	2,500	0,000	0,000	0,000	0,000	0,000
Press. kg/cm2	4,577	4,577	4,250	4,250	3,787	3,787	3,787	3,787	3,787					
Peso ammesso	9,000	9,000	15,600	15,600	13,600	13,600	13,600	13,600	13,600	0,000	0,000	0,000	0,000	0,000
Interasse mt.	2,250	1,350	1,450	11,140	1,440	1,520	1,730	1,810	0,000	0,000	0,000	0,000	0,000	0,000

Caratteristiche dei mezzi	Trattore	Semirimorchio
Tara t.	12,750	19,980
Peso del carico t.		35,350
Portata t.	35,250	82,020
Peso complessivo t.	34,000	34,080
Peso max potenziale	48,000	102,000
Pnumatici tipo	385/65R22,5	275/70 R22,5
Pressione pneumatici at	8/9	8/9
Superficie impr. pneum.	650	450





8,5 1,435

Timbro e Firma del dichiarante  
*Maisetta Amerigo*  
**BARACLIT SPA s.p.a**

**Complessivo convoglio carico**    **25,00**    **2,55**    **4,20**    **68,45**

**Materiale**    N°1 Trave in C.A. + Accessori ed Attrezzature

N. asse	Trattore				Semirimorchio									
	1	2	3	4	1	2	3	4	5	6	7	8	9	10
Tipo asse	MG	MG	TSG	TSG	TSG	TSG	TSG	TSG	G	0	0	0	0	0
Peso asse ton.	5,95	5,95	11,05	11,05	6,89	6,89	6,89	6,89	6,89					
Peso vuoto ton.	5,000	5,000	5,000	5,600	2,500	2,500	2,500	2,500	2,500	0,000	0,000	0,000	0,000	0,000
Press. kg/cm2	4,577	4,577	4,250	4,250	3,828	3,828	3,828	3,828	3,828					
Peso ammesso	8,500	8,500	16,000	16,000	13,770	13,770	13,770	13,770	13,770	0,000	0,000	0,000	0,000	0,000
Interasse mt.	1,880	1,630	1,380	11,020	1,520	1,650	1,810	1,810	0,000	0,000	0,000	0,000	0,000	0,000

Caratteristiche dei mezzi	Trattore	Semirimorchio
Tara t.	13,400	19,700
Peso del carico t.		35,350
Portata t.	34,600	83,150
Peso complessivo t.	34,000	34,450
Peso max potenziale	48,000	102,850
Pnumatici tipo	385/65R22,5	275/70 R22,5
Pressione pneumatici at	8/9	8/9
Superficie impr. pneum.	650	450