



Autorizzazione 12870/2022/S del 14/07/2022 14:14

Codice Pratica: **12870/2022/S**

**Nuova domanda**

**Sostituzione pratica 12870/2022**

Imposta di bollo  
assolta in modo  
virtuale. Aut. Agenzia  
delle Entrate - Dir.  
Prov. di Modena - Uff.  
Terr. di Modena n.  
15224 del 04/03/2015

**GIURIATO E FORTUNA SPA**

Via abate Antonio Cesari, 34  
37060 CASTEL D'AZZANO (VR)

Tel: 045/8546619

Fax: 045/512242

Mail: tecnico@gf-group.eu

PEC: info@pec.gf-group.eu

**AREA TECNICA - SERVIZIO PROGRAMMAZIONE URBANISTICA, SCOLASTICA E TRASPORTI -  
U.O. TRASPORTI E CONCESSIONI**

Visto il D.Lgs. n. 285/92 e s.m.i. e il D.P.R. n. 495/92 e s.m.i.

In esecuzione della L.R. n. 13/2015.

Richiamato quanto disposto relativamente alle competenze dei Dirigenti dall'art. 107 del D.Lgs 18 Agosto 2000, n. 267 e s.m.i. e dallo Statuto e Regolamento di Organizzazione dell'Ente.

Vista la domanda pervenuta in data **05/07/2022** assunta al P.G. **24083/2022** dalla Ditta **GIURIATO E FORTUNA SPA** con sede in **Via abate Antonio Cesari, 34 - 37060 CASTEL D'AZZANO (VR)** P.I/C.F. **02662940234**.

Visto il nulla osta rilasciato dagli Enti proprietari delle strade interessate al transito.

**AUTORIZZA**

la Ditta in indirizzo ad effettuare il seguente transito eccezionale:

**Il veicolo utilizzato è MOTRICE/TRATTORE:**

MARCA E TIPO **SCANIA 730** N° DI TARGA **FY828NX** ASSI **4**

**con traino di RIMORCHIO/SEMIRIMORCHIO:**

MARCA E TIPO **FAYMONVILLE** N° DI TARGA **XA677FX** ASSI **6**

**Caratteristiche massime veicolo o complesso di veicoli A CARICO:**

larghezza m	<b>2,550</b>	lunghezza m	<b>29,000</b>	altezza m	<b>4,200</b>	MASSA compl. t:	<b>94,500</b>
sporg. ant. m	<b>0,000</b>	sporg. post. m	<b>0,850</b>				

Rimorchi Riserva: **XA 678 FX**

Motrici Riserva: **FY081NX, FY082NX, FY083NX**

**MATERIALE TRASPORTATO: N. 1 TRAVE**

L'indennizzo **analitico** per la maggiore usura della strada, di euro 245.00, è versato a **questo Ente**, secondo le modalità di calcolo indicate ai cc. 1 e 3 dell'art. 18 del D.P.R. n. 495/92 e s.m.i.

La presente autorizzazione è valida per il periodo dal **18/07/2022** al **17/01/2023** e per **N. 20 VIAGGI** e può essere revocata o sospesa in qualsiasi momento qualora obiettive esigenze di sicurezza del transito lo richiedano.

**Il transito deve essere effettuato sul seguente percorso o elenco stradale autorizzato:**

Partenza: DA SC DI MIRANDOLA (MO)

COMUNE DI MIRANDOLA (MO)

VIA DELL'INDUSTRIA-VIA 2 GIUGNO-VIA EUROPA -VIA NAZ. UNITE-VIA STRADA STAT. SUD - DA DISINNESTO SS12 FINO A REINNESTO SS12

Provincia di Modena

SP5 - SP2 TER - SP2 - DA DISINNESTO SS12 FINO A SEDE DITTA ATLAS CONCORDE (SP2 FINALE EMILIA)

Arrivo: DITTA ATLAS CONCORDE SPA (SP2) FINALE EMILIA (MO)

**Questo provvedimento di autorizzazione non comprende le strade provinciali richieste che alla data dell' 8 Aprile 2021 risultano trasferite ad ANAS SpA. Tali strade, devono essere integrate con una nuova autorizzazione da richiedere ai competenti uffici di ANAS Spa.**

**La presente autorizzazione è concessa alle seguenti condizioni:**

Il veicolo/complesso veicolare deve essere segnalato come previsto dalla normativa vigente. Durante il transito in condizione di eccezionalità è obbligatorio l'uso contemporaneo delle luci di posizione, dei proiettori anabbaglianti e dei dispositivi supplementari di segnalazione visiva a luce lampeggiante gialla o arancione.

La velocità del veicolo/complesso veicolare non deve superare i limiti massimi indicati dal D.Lgs. n. 285/92 e s.m.i. e dalla Carta di circolazione nonché quelli, se diversi, fissati dagli Enti proprietari delle strade. La velocità deve essere ulteriormente ridotta nei tratti di strada a visibilità limitata, nelle curve e quando ricorrono le condizioni indicate dall'art. 141 del D.Lgs. n. 285/92 e s.m.i.

Il transito può essere effettuato **nelle ore diurne e notturne.**

Il transito deve rispettare le seguenti **PRESCRIZIONI SULL'ORARIO:**

Nullaosta COMUNE DI MIRANDOLA (prot. 24926/2022 del 11/07/2022): si prescrive che il transito non abbia luogo nei seguenti orari: 7:30/8:30, 12:00/13:30, 17:30/18:30.

La presente autorizzazione non esime dal possesso dei regolari documenti di circolazione rilasciati dal competente Ufficio locale della Motorizzazione Civile.

Durante il transito devono essere osservati gli obblighi e le limitazioni localmente imposti e risultanti dalla segnaletica stradale e dalle disposizioni in vigore. L'autorizzazione non è valida nei giorni e periodi indicati annualmente da apposite disposizioni ministeriali e relativi decreti prefettizi. In caso di neve, ghiaccio, nebbia o visibilità di norma inferiore a m. 70 (settanta), il veicolo dev'essere tempestivamente allontanato dalla sede stradale e condotto alla più vicina area disponibile.

Il conducente deve essere munito del presente documento da esibire a richiesta del personale cui all'art. 12<sup>o</sup> del D.Lgs. n. 285/92 e s.m.i.

Il veicolo/complesso può circolare **SOLO CON SCORTA TECNICA.**

La scorta tecnica deve osservare le disposizioni contenute nel D.Lgs. n. 285/92 e s.m.i. (Nuovo Codice della Strada), nel D.P.R. n. 495/92 e s.m.i. (Regolamento di esecuzione del Nuovo Codice della Strada) e nel D.M. 18.07.1997 e s.m.i. (Disciplinare per le scorte tecniche ai veicoli eccezionali ed ai trasporti in condizioni di eccezionalità) ed in particolare, deve rispettare le modalità indicate dal Ministero dell'Interno. Altresì, il personale di scorta tecnica abilitato deve mettere in atto tutti gli interventi di segnalazione, pilotaggio e regolazione del traffico per rendere sicure sia le manovre del veicolo/complesso eccezionale che la circolazione degli altri veicoli presenti sulla strada, istituendo, qualora necessario, anche il senso unico alternato o la temporanea chiusura della strada (o tratto di essa). Il capo-scorta, quando dovuto, deve comunicare il movimento e le soste dei carichi eccezionali al Centro Operativo Compartimentale di Polizia Stradale territorialmente competente.

**La scorta o il capo-scorta deve comunicare, in forma digitale, la data e l'ora dell'inizio e della fine dell'attività di scorta a questo Ente che ha rilasciato l'autorizzazione.**

E' ammessa la facoltà di ridurre, anche congiuntamente, le dimensioni o la massa degli elementi oggetto del trasporto o il loro posizionamento o il loro numero, a condizione che permangano le condizioni che impongono la scorta, ove è prescritta. Inoltre, deve essere garantito il rispetto, in qualunque condizione di carico, delle prescrizioni di cui all'art. 16 del D.P.R. n. 495/92 e s.m.i. e deve rimanere inalterata la natura del materiale e la tipologia degli elementi. Resta fermo l'indennizzo per la maggiore usura della strada già corrisposto ai sensi dell'art. 18 del D.P.R. n. 495/92.

Il transito sulle strade autorizzate deve effettuarsi evitando le ore di maggiore punta del traffico del mattino e del pomeriggio.

E' vietata la circolazione e la sosta sulle banchine stradali e in aree esterne alla carreggiata.

La validità della presente è subordinata al rispetto delle prescrizioni previste nell'autorizzazione del gestore della rete ferroviaria, qualora il veicolo o trasporto eccezionale abbia un'altezza superiore a 4,30 metri e attraversi linee ferroviarie elettrificate.

La Ditta è obbligata a risarcire per intero i danni eventualmente arrecati al Demanio stradale su semplice presentazione da parte di questo Ente, del conto spese per le riparazioni.

Resta a carico della Ditta ogni responsabilità per danni arrecati a sé, a terzi, o cose per effetto della presente autorizzazione, rimanendo sempre questo Ente rilevato ed indenne.

Ogni spesa relativa alla presente autorizzazione, dipendente sia da accertamenti istruttori eccezionali che dalle prescrizioni in essa contenute, è a carico della Ditta.

La Ditta deve verificare l'agibilità del percorso con un giorno di anticipo rispetto alla data in cui sarà effettuato ogni singolo transito.

Gli Organi preposti al controllo devono verificare sia il rispetto delle prescrizioni ivi contenute e sia, quando dovuto, se le origini e le destinazioni finali dei relativi percorsi (o tratte) sono quelle autorizzate. Questo Ente, resta peraltro in attesa di conoscere quanto accertato per l'adozione dei necessari provvedimenti da adottarsi sull'autorizzazione concessa.

La Ditta prima di effettuare ogni viaggio, qualora sia dovuto l'indennizzo d'usura, deve comunicare l'ora e il giorno di effettuazione dello stesso. Tale comunicazione deve effettuarsi, in forma digitale, all'Ente che ha rilasciato l'autorizzazione.

Per l'utilizzo dei veicoli di riserva, prima dell'inizio del viaggio, qualora sia dovuto l'indennizzo d'usura, la Ditta deve comunicare i numeri delle targhe del veicolo o del complesso di veicoli da utilizzare per il trasporto all'Ente che ha rilasciato l'autorizzazione. La comunicazione sostituisce quella di inizio viaggio e deve essere effettuata, in forma digitale, anche dalla ditta che esegue la scorta o dal capo-scorta, se presenti.

L'utilizzo di veicoli di riserva trainanti che trainati, combinati anche in modo incrociato, è sempre subordinato alla condizione di provata abbinabilità, ai sensi dell'art. 219, c. 3, del D.P.R. n. 495/92.

#### PRESCRIZIONI PARTICOLARI:

**PROVINCIA DI MODENA:** Verifica dell'agibilità del percorso da effettuarsi il giorno precedente al transito per evitare eventuali inconvenienti che si dovessero presentare con l'eccezionalità. La ditta dovrà sempre verificare sull'intero percorso autorizzato il rispetto dei franchi di sicurezza previsti dal c.d.s. dall'intradosso delle opere d'arte e dalle linee elettriche.

#### PROVINCIA DI MODENA - Parere U.O. MANUTENZIONE STRADE (del 14/07/2022):

Le strade provinciali interessate dal transito dei suddetti trasporti eccezionali saranno oggetto di interventi di manutenzione straordinaria delle pavimentazioni stradali nel periodo LUGLIO-NOVEMBRE, si prescrive che il concessionario prenda contatti con gli Assistenti di Zona (Andrea Ruosi 335-1871853 per la Zona di Mirandola) con almeno TRE giorni lavorativi di preavviso rispetto al transito. In ogni modo i trasporti eccezionali non potranno transitare sulle strade oggetto di intervento di manutenzione se non saranno trascorse almeno 72 ore dal termine dell'intervento.

#### Parere PROVINCIA DI MODENA - U.O. LAVORI SPECIALI STRADE (del 06/07/2022):

in corrispondenza dei seguenti ponti e manufatti di proprietà provinciale:

- 1) Sp5 di Cavezzo - ponticello San Pietro - km.4+350
- 2) SP5 di Cavezzo - ponticello cavo Dogaro - km. 3+450
- 3) SP5 di Cavezzo - ponticello Cavo Fiumicello - km. 2+500

dovranno essere rispettate le seguenti prescrizioni:

- a) la velocità transitoria sia costante e non superiore a 10 km/h
- b) non sono ammessi cambi di direzione, soste, deviazioni, inversioni
- c) la traiettoria del mezzo dovrà essere in asse con l'impalcato
- d) il transito dovrà essere isolato con sospensione temporanea della circolazione: non è ammesso altro transito veicolare durante l'attraversamento del ponte
- e) omissis
- f) OBBLIGO DI SCORTA TECNICA per consentire il rispetto delle prescrizioni di cui ai punti c), d), e)

La scorta tecnica deve osservare le disposizioni contenute nel D.Lgs. n. 285/92 e s.m.i. (Nuovo Codice della Strada), nel D.P.R. n. 495/92 e s.m.i. (Regolamento di esecuzione del Nuovo Codice della Strada) e nel D.M. 18.07.1997 e s.m.i. (Disciplinare per le scorte tecniche ai veicoli eccezionali ed ai trasporti in condizioni di eccezionalità) ed in particolare, deve rispettare le modalità indicate dal Ministero dell'Interno. Altresì, il personale di scorta tecnica abilitato deve mettere in atto tutti gli interventi di segnalazione, pilotaggio e regolazione del traffico per rendere sicure sia le manovre del veicolo/complesso eccezionale che la circolazione degli altri veicoli presenti sulla strada, istituendo, qualora necessario, anche il senso unico alternato o la temporanea chiusura della strada (o tratto di essa). Il capo-scorta, quando dovuto, deve comunicare il movimento e le soste dei carichi eccezionali al Centro Operativo Compartimentale di Polizia Stradale territorialmente competente.

Nota 1 - SI FA PRESENTE CHE NEL CORSO DELL'ANNO 2022 VERRANNO EFFETTUATI CONTROLLI A CAMPIONE PER LA VERIFICA DEL RISPETTO DELLE PRESCRIZIONI PER IL TRANSITO SUI PONTI CHE VERRANNO SANZIONATE AI SENSI DELL'ART. 10 del Codice della Strada, commi 18, 19, 24 e 25.

Nota 2) OBBLIGO DI SEGNALARE IL PASSAGGIO DELL'AUTOMEZZO VIA MAIL a santi.e@provincia.modena.it e a poliziaprovinciale@provincia.modena.it con data, ora di transito e percorso scelto, con un anticipo di tre giorni.

Nullaosta COMUNE DI MIRANDOLA (prot. 24926/2022 del 11/07/2022):

-che il transito non abbia luogo nei seguenti orari: 7:30/8:30, 12:00/13:30, 17:30/18:30;

-Si prescrive la scorta tecnica, in quanto il convoglio eccede in lunghezza/larghezza i valori consentiti dall'art. 16 D.P.R. 495/92, comma 3° e 4°;

-che l'Impresa verifichi, prima di ogni trasporto, che non vi siano impedimenti lungo il tracciato;

-che vengano comunicati ai seguenti indirizzi di posta elettronica, data e ora del transito con almeno cinque giorni di anticipo:

- emanuela.ragazzi@comune.mirandola.mo.it (Comando Polizia Locale)
- andrea.baraghini@comune.mirandola.mo.it (Comando Polizia Locale)
- sergio.zucchi@comune.mirandola.mo.it (Servizio Mobilità)

Avverso il presente provvedimento è esperibile **ricorso al competente TAR regionale** nel termine di **60 gg**, o in alternativa ricorso straordinario al **Capo di Stato** nel termine di **120 gg**, entrambi decorrenti dalla data comunicazione dell'atto.

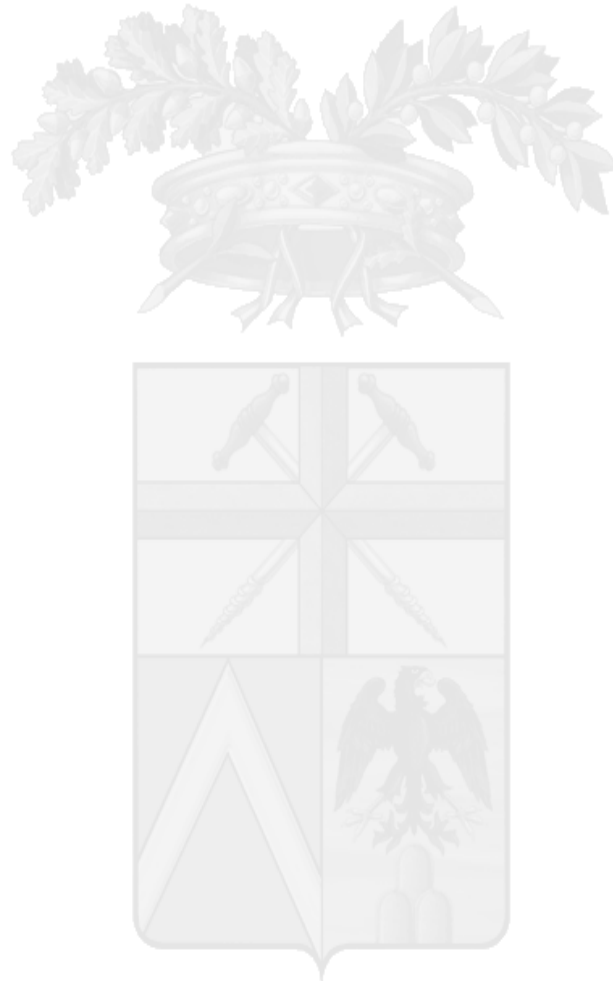
MODENA 14/07/2022 14:14

IL FUNZIONARIO P.O.  
Pacchioni Maria Teresa

Documento firmato digitalmente ai sensi del D.Lgs. 82/2005 "CAD"

**Documento prodotto e conservato in originale informatico e firmato digitalmente** ai sensi dell'art. 20 del Codice dell'Amministrazione Digitale nella data risultante dai dati della sottoscrizione digitale. L'eventuale stampa del documento costituisce **copia analogica** sottoscritta con firma a mezzo stampa predisposta secondo l'articolo 3 del D.lgs 12 dicembre 1993, n. 39 e l'articolo 3bis, comma 4bis del Codice dell'amministrazione digitale. L'originale di questo documento è consultabile all'indirizzo:

[https://teonline.regione.emilia-romagna.it/WAMswf40/TRASPORTI\\_ECCEZIONALI/StampaTE.aspx?PK\\_Pratica=141049&PK\\_TipoDocumento=6&stampa=PraticaDocumento](https://teonline.regione.emilia-romagna.it/WAMswf40/TRASPORTI_ECCEZIONALI/StampaTE.aspx?PK_Pratica=141049&PK_TipoDocumento=6&stampa=PraticaDocumento)



Il retro di questa pagina è annullato e non utilizzato (bianco)

DICHIARAZIONE SOSTITUTIVA DELL'ATTO DI NOTORIETA'  
(art. 47 D.P.R 28.12.2000, n. 445, e s.m.i.)  
(trasporti in conto terzi)

Il sottoscritto, TRUZZI ALBERTO nato a POGGIO RUSCO prov. (MN) il 27-06-1960 residente a POGGIO RUSCO (MN) Via P. NENNI, N° 3 codice fiscale TRZLRT60H27G753W in qualità di titolare/rappresentante legale dell'impresa TRUZZI S.P.A. CON SOCIO UNICO codice fiscale/P.IVA 00462720202 con sede in POGGIO RUSCO (prov. MN) Via\_Trento e Trieste n° 13

Consapevole delle sanzioni penali richiamate dall'art. 76 del DPR 28.12.2000, n. 445, e s.m.i., in caso di dichiarazioni false o mendaci;

Consapevole che, ai sensi dell'art. 7 dei DLgs 21.11.2005, n. 286, e s.m.i., l'esecuzione di un trasporto in sovraccarico, violando il limite di massa complessiva massima indicata nell'autorizzazione al trasporto eccezionale, determina la corresponsabilità del committente con il vettore, con l'applicazione, in concorso, delle sanzioni previste dall'art. 10, c. 18, e dall'art. 167, cc. 2 e 11, del DLgs 30.04.1992, n. 285, in ottemperanza e per gli effetti di cui all'art. 47 del DPR 28.12.2000, n. 445, e s.m.i, e all'art. 14, c. 7, punto B), lett. b), del DPR 16.12.1992, n. 495, sotto la propria personale responsabilità,

DICHIARA

- Di essere il committente del trasporto nella qualità di:  proprietario o produttore del bene,  spedizioniere,  altro (specificare)\*
- che il carico indivisibile affidato all'impresa di autotrasporto per conto di terzi \* :  
GIURIATO & FORTUNA \_SPA con sede in 37060 CASTEL D'AZZANO(VR) Via Cesari, 34  
 iscritta al registro elettronico nazionale delle imprese di trasporto su strada con il n. MO114865  
 titolare di licenza comunitaria numero 00080980  
 titolare di autorizzazione bilaterale/multilaterale numero  
consiste di N. 20 TRAVI, ha una massa pari a CAD. 58,10 tonnellate\* e le seguenti dimensioni  
Largh. (m) 2,50 Lungh. (m) 24,30 Altezza (m) 2,30 - trasporto di max n. 1 pezzo/viaggio per n. 20 viaggi.
- carico **TRUZZI SPA -VIA PULGA/VIA LUCIANO TRUZZI- 46025- POGGIO RUSCO (MANTOVA) TEL. 0386 734400.**
  - scarico **STRADA PROVINCIALE 2 COMUNE DI FINALE EMILIA (MO) C/O DITTA ATLAS CONCORDE SPA**

Data, 22/06/2022

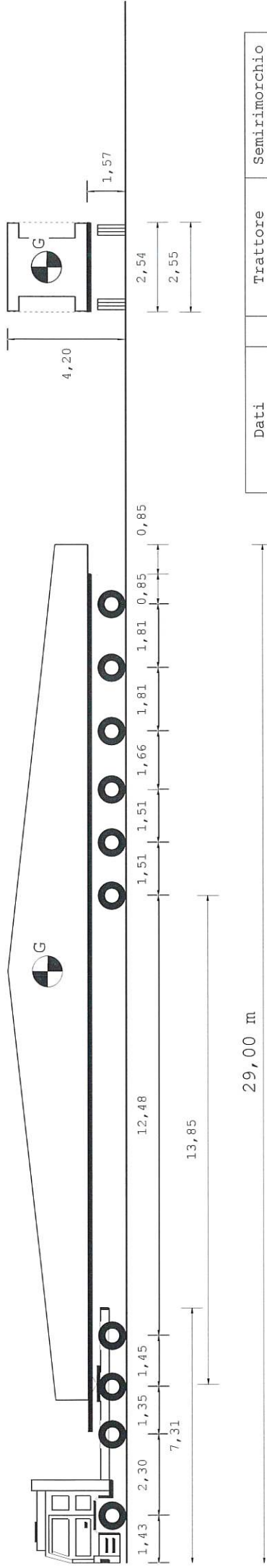
Allegato: Copia doc. identità (tipo, numero, scadenza)

\* = campo obbligatorio

= spuntare e compilare solo i punti pertinenti

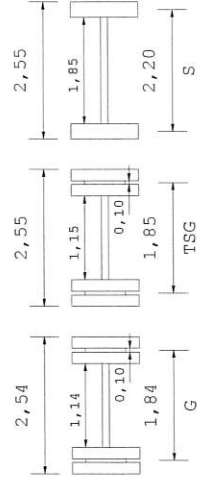
Timbro e firma del legale  
rappresentante

  
TRUZZI S.p.A. con Socio Unico  
Via Trento Trieste, 13  
46025 POGGIO RUSCO (MN)  
Partita IVA 00462720202  
Tel. 0386 734400 - Fax 0386 741175  
www.truzzi.it



Tipo asse	S	TSG	TSG	TSG	TSG	TSG	G	G
Ruote asse	2	4	4	4	4	4		
Peso a vuoto [t]	5,10	5,10	5,42	5,42	2,50	2,50	2,50	2,50
Peso ammesso [t]	9,00	9,00	15,60	15,60	12,45	12,45	12,45	12,45
Press.spec.terreno [Kg/cm <sup>2</sup> ]	4,00	4,00	3,33	3,33	5,21	5,21	5,21	5,20
Peso totale asse [t]	6,00	6,00	10,00	10,00	10,42	10,42	10,42	10,40

Dati	Trattore	Semiriorchio		
Tara	t 12,825	23,200		
Peso Merce	t 19,175	58,475		
Peso su ralla	t 34,275	85,500		
Portata utile	t 32,000	62,500		
Peso tot.effett	t 47,100	108,700		
Press.pneumat.	bar 8,0	8,0		
Sup.Impronta	cm <sup>2</sup> 750	500		
	Lungh. m	Larg. m	Alt. m	Peso t
Conv. Carico	29,00	2,55	4,20	94,500
Eccedenze	12,50	0,00	0,20	50,500



GIURIATO &amp; FORTUNA S.P.A.

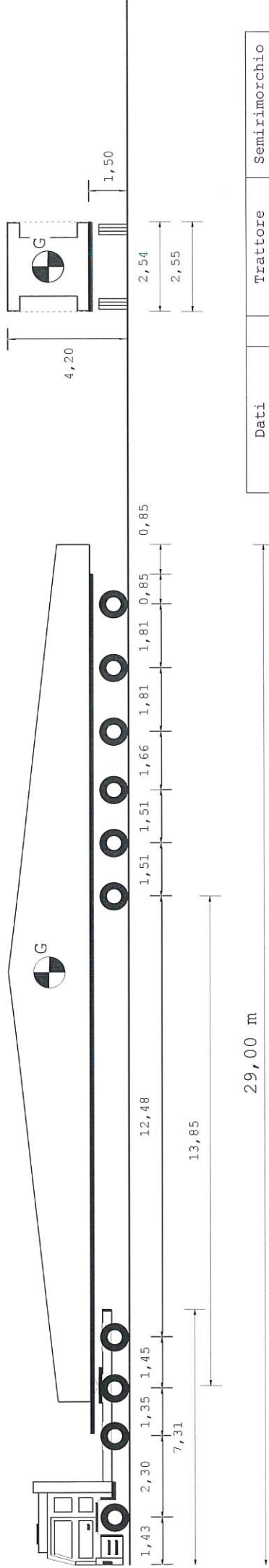
37050 CASTEL D'AZZANO (VR)

GIURIATO &amp; FORTUNA S.P.A.

C.F. 074034024 P. IVA 0266294023 4

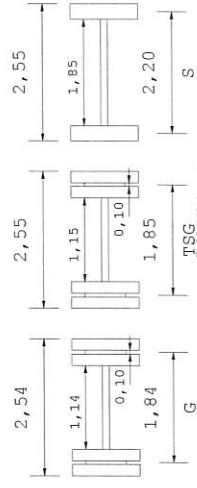
ALBO TRASSE NAZ. IVR2909874N Sp. REBOD - Torino (IT)

Descrizione carico : N.1 TRAVE



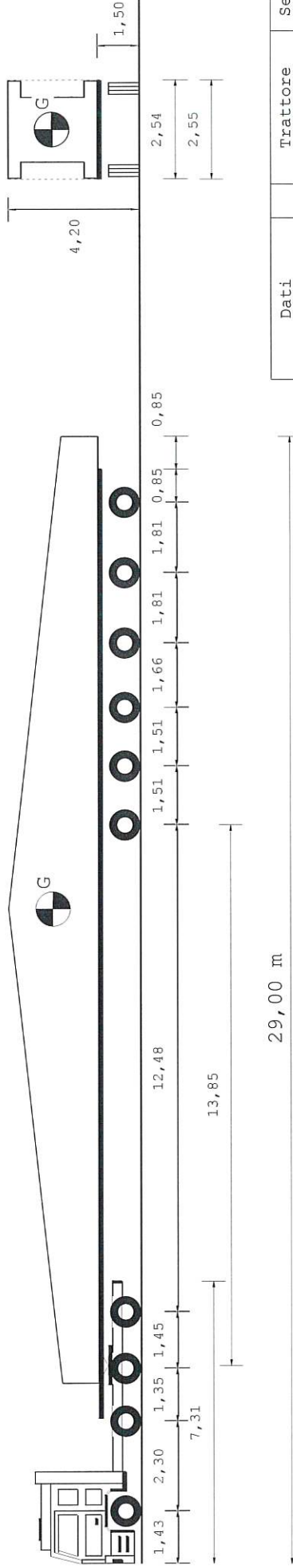
Tipo asse	S	TSG	TSG	TSG	TSG	TSG	G	G
Ruote asse	2	4	4	4	4	4	4	4
Peso a vuoto [t]	5,10	5,10	5,42	5,42	2,50	2,50	2,50	2,50
Peso ammesso [t]	9,00	9,00	15,60	15,60	12,45	12,45	12,45	12,45
Press.spec.terreno [Kg/cm <sup>2</sup> ]	4,00	4,00	3,33	3,33	5,21	5,21	5,21	5,20
Peso totale asse [t]	6,00	6,00	10,00	10,00	10,42	10,42	10,42	10,40

Dati	Trattore	Semirimorchio		
Tara	t 12,825	23,200		
Peso Merce	t	58,475		
Peso su ralla	t	19,175		
Portata utile	t	34,275		
Peso tot.efett	t	32,000		
Peso max potenz	t	47,100		
Press.pneumat. bar	8,0	8,0		
Sup.Impronta cm <sup>2</sup>	750	500		
	Lungh. m	Larg. m	Alt. m	Peso t
Conv. Carico	29,00	2,55	4,20	94,500
Eccedenze	12,50	0,00	0,20	50,500



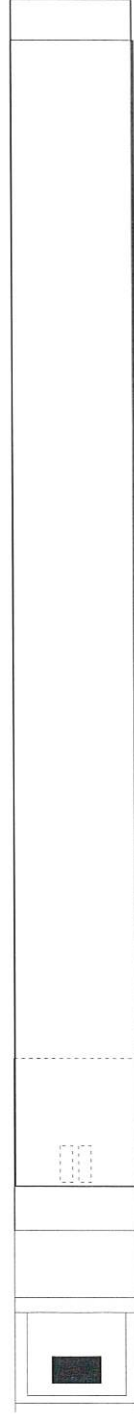
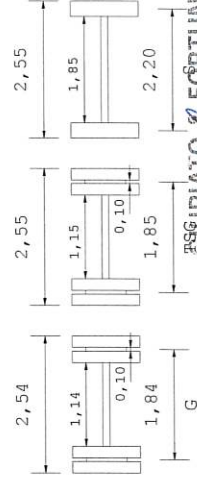
GIURIATO & FORTUNA S.P.A.  
Via A. Cesari, 3/A  
37060 CASTEL DIAZZANO (VR)  
Tel. 045 8546611 - Fax 045 512242  
GIURATO & FORTUNA SPA  
ALFO TRASP. NAT. TVR2809874N



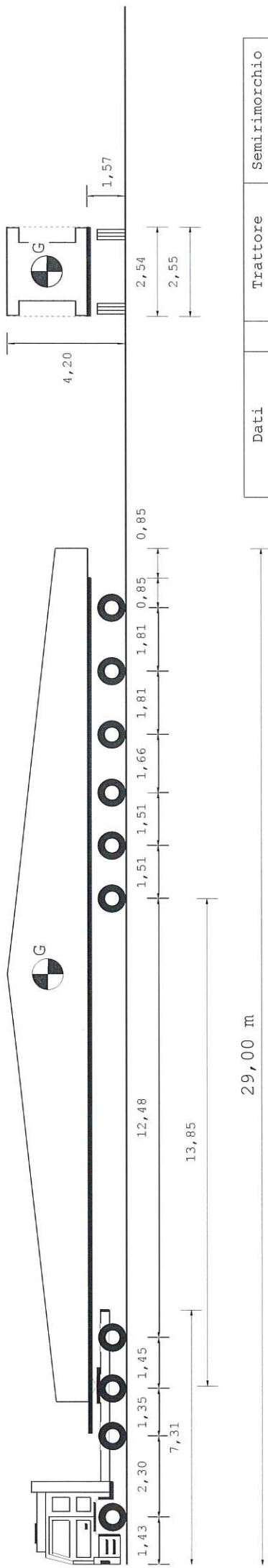


Tipo asse	S	TSG	TSG	TSG	TSG	G	G
Ruote asse	2	4	4	4	4	4	4
Peso a vuoto [t]	5,10	5,42	5,42	2,50	2,50	2,50	2,50
Peso ammesso [t]	9,00	15,60	15,60	12,45	12,45	12,45	12,45
Press.spec.terreno [Kg/cm <sup>2</sup> ]	4,00	3,33	3,33	5,21	5,21	5,21	5,20
Peso totale asse [t]	6,00	10,00	10,00	10,42	10,42	10,42	10,40

Dati	Trattore	Semirimorchio		
Tara	t 12,825	23,200		
Peso Merce	t	58,475		
Peso su ralla	t 19,175			
Portata utile	t 34,275	85,500		
Peso tot.effett	t 32,000	62,500		
Peso max potenz	t 47,100	108,700		
Press.pneumat.	bar 8,0	8,0		
Sup.Impronta	cm <sup>2</sup> 750	500		
	Lungh. m	Larg. m	Alt. m	Peso t
Conv. Carico	29,00	2,55	4,20	94,500
Eccedenze	12,50	0,00	0,20	50,500

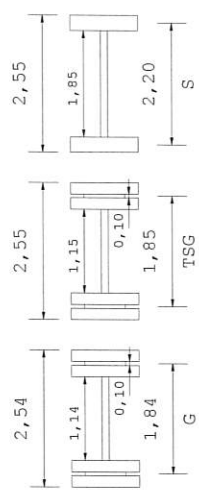


GIURIATO & FORTUNA S.P.A.  
Via S.A. Cesari, 3/A  
17060 CASTEL D'AZZARO (VR)  
Tel. 045.8546611 - Fax 045.512242  
GIURIATO & FORTUNA S.P.A.  
ALBARETOLE D'ADDA (BS) - Tel. 030.303974N



Tipo asse	S	TSG	TSG	TSG	TSG	G	G
Ruote asse	2	4	4	4	4	4	4
Peso a vuoto [t]	5,10	5,42	5,42				
Peso ammesso [t]	9,00	9,00	15,60	15,60			
Press.spec.terreno [Kg/cm <sup>2</sup> ]	4,00	4,00	3,33	3,33			
Peso totale asse [t]	6,00	6,00	10,00	10,00	10,42	10,42	10,40

Dati	Trattore	Semirimorchio		
Tara	t 12,825	23,200		
Peso Merce	t	58,475		
Peso su ralla	t	19,175		
Portata utile	t	34,275		
Peso tot.effett	t	32,000		
Peso max potenz	t	47,100		
Press.pneumat.	bar	8,0		
Sup.Impronta	cm <sup>2</sup>	750		
	Lungh. m	Larg. m	Alt. m	Peso t
Conv. Carico	29,00	2,55	4,20	94,500
Eccedenze	12,50	0,00	0,20	50,500



GIURIATO & FORTUNA S.P.A.  
Via A. Cesari, 34  
7060 CASTEL D'AZZANO (VR)  
C.F. 0740340243 - P.IVA 0362540243  
ALCO TRASP. NAZ. VR280992448004 - Torino (TI)