



Autorizzazione 5761/2022 del 26/05/2022 15:07

Codice Pratica: **5761/2022**

Nuova domanda

Imposta di bollo
assolta in modo
virtuale. Aut. Agenzia
delle Entrate - Dir.
Prov. di Modena - Uff.
Terr. di Modena n.
15224 del 04/03/2015

Felbermayr Transport und Hebetchnik GmbH CO KG

Voralpenstrasse, 4 - WELS

4600 Austria

Tel: 3713787200

Fax: 0472828259

Mail: agenzia@eurostar.pz

**AREA TECNICA - SERVIZIO PROGRAMMAZIONE URBANISTICA, SCOLASTICA E TRASPORTI -
U.O. TRASPORTI E CONCESSIONI**

Visto il D.Lgs. n. 285/92 e s.m.i. e il D.P.R. n. 495/92 e s.m.i.

In esecuzione della L.R. n. 13/2015.

Richiamato quanto disposto relativamente alle competenze dei Dirigenti dall'art. 107 del D.Lgs 18 Agosto 2000, n. 267 e s.m.i. e dallo Statuto e Regolamento di Organizzazione dell'Ente.

Vista la domanda pervenuta in data **09/05/2022** assunta al P.G. **14636/2022** dalla Ditta **Felbermayr Transport und Hebetchnik GmbH CO KG** con sede in **Voralpenstrasse, 4 - WELS - 4600 Austria P.I./C.F. ATU55116109**.

Visto il nulla osta rilasciato dagli Enti proprietari delle strade interessate al transito.

AUTORIZZA

la Ditta in indirizzo ad effettuare il seguente transito eccezionale:

Il veicolo utilizzato è MOTRICE/TRATTORE:

MARCA E TIPO **VOLVO** N° DI TARGA **WE 829 EW.** ASSI **4**

con traino di RIMORCHIO/SEMIRIMORCHIO:

MARCA E TIPO **GOLDHOFER** N° DI TARGA **WE 663 DN.** ASSI **8**

Caratteristiche massime veicolo o complesso di veicoli A CARICO:

larghezza m	2,750	lunghezza m	27,000	altezza m	4,500	MASSA compl. t:	125,000
sporg. ant. m	0,000	sporg. post. m	0,000				

Caratteristiche veicolo o complesso di veicoli A VUOTO:

larghezza m	2,750	lunghezza m	23,000	altezza m	4,000	MASSA compl. t:	47,000
sporg. ant. m	0,000	sporg. post. m	0,000				

Rimorchi Riserva: **WE 507 DU.**

Motrici Riserva: **WE 456 FE., WE 721 FD.**

MATERIALE TRASPORTATO: TRASFORMATORE

L'indennizzo **analitico** per la maggiore usura della strada, di euro 7.10, è versato a **questo Ente**, secondo le modalità di calcolo indicate ai cc. 1 e 3 dell'art. 18 del D.P.R. n. 495/92 e s.m.i.

La presente autorizzazione è valida per il periodo dal **01/06/2022** al **30/11/2022** e per **N. 2 VIAGGI** e può essere revocata o sospesa in qualsiasi momento qualora obiettive esigenze di sicurezza del transito lo richiedano.

Il transito deve essere effettuato sul seguente percorso o elenco stradale autorizzato:

Partenza: A VUOTO: CASELLO A/22 CAMPOGALLIANO

A CARICO: ELETTROMECCANICA TIRONI SRL - VIA DEGLI SCARLATTI N. 82 - 41100 - MODENA -

TRATTA A VUOTO: CASELLO A/22 CAMPOGALLIANO

Unione delle Terre d'Argine (MO)

COMUNE DI CAMPOGALLIANO: VIA DEL LAVORO

DA USCITA CASELLO A/22 CAMPOGALLIANO AD INN. SP 13

Provincia di Modena

SP 13

DA DIS. S.C. CAMPOGALLIANO AD INN. SS 413 COMP. ANAS

Comune di MODENA (MO)

VIA EMILIA EST - VIA DEGLI SCARLATTI

DA DIS. SS 724 DIR/A FINO A ELETTROMECCANICA TIRONI SRL - VIA DEGLI SCARLATTI N. 82 - 41100 - MODENA -

TRATTA A CARICO: ELETTROMECCANICA TIRONI SRL - VIA DEGLI SCARLATTI N. 82 - 41100 - MODENA -

Comune di MODENA (MO)

VIA DEGLI SCARLATTI - VIA EMILIA EST

DA ELETTROMECCANICA TIRONI SRL - VIA DEGLI SCARLATTI N. 82 - 41100 - MODENA - AD INN. SS 724 DIR/A (ANAS)

RACCORDO AUTOSTRADALE

DA DIS. SS 724 COMP. ANAS FINO A INGRESSO CASELLO A/1 MODENA NORD

Arrivo: A CARICO: CASELLO A/1 MODENA NORD

A VUOTO: ELETTROMECCANICA TIRONI SRL - VIA DEGLI SCARLATTI N. 82 - 41100 - MODENA -

Questo provvedimento di autorizzazione non comprende le strade provinciali richieste che alla data dell' 8 Aprile 2021 risultano trasferite ad ANAS SpA. Tali strade, devono essere integrate con una nuova autorizzazione da richiedere ai competenti uffici di ANAS Spa.

I termini relativi ai controlli tecnici di revisione dei veicoli devono obbligatoriamente effettuarsi al termine delle proroghe previste per l'impraticabile esecuzione degli stessi a causa delle misure adottate per impedire o contenere la diffusione della COVID-19, pena l'invalidità dell'autorizzazione stessa; medesimi obblighi valgono anche per i rinnovi dei documenti per la circolazione sulle strade italiane da parte dei vettori esteri (in particolare per il documento tecnico di cui al c. 12, dell'art.14, del DPR n. 495/92).

La presente autorizzazione è concessa alle seguenti condizioni:

Il veicolo/complesso veicolare deve essere segnalato come previsto dalla normativa vigente. Durante il transito in condizione di eccezionalità è obbligatorio l'uso contemporaneo delle luci di posizione, dei proiettori anabbaglianti e dei dispositivi supplementari di segnalazione visiva a luce lampeggiante gialla o arancione.

La velocità del veicolo/complesso veicolare non deve superare i limiti massimi indicati dal D.Lgs. n. 285/92 e s.m.i. e dalla Carta di circolazione nonché quelli, se diversi, fissati dagli Enti proprietari delle strade. La velocità deve essere ulteriormente ridotta nei tratti di strada a visibilità limitata, nelle curve e quando ricorrono le condizioni indicate dall'art. 141 del D.Lgs. n. 285/92 e s.m.i.

Il transito può essere effettuato **nelle ore diurne e notturne.**

La presente autorizzazione non esime dal possesso dei regolari documenti di circolazione rilasciati dal competente Ufficio locale della Motorizzazione Civile.

Durante il transito devono essere osservati gli obblighi e le limitazioni localmente imposti e risultanti dalla segnaletica stradale e dalle disposizioni in vigore. L'autorizzazione non è valida nei giorni e periodi indicati annualmente da apposite disposizioni ministeriali e relativi decreti prefettizi. In caso di neve, ghiaccio, nebbia o visibilità di norma inferiore a m. 70 (settanta), il veicolo dev'essere tempestivamente allontanato dalla sede stradale e condotto alla più vicina area disponibile.

Il conducente deve essere munito del presente documento da esibire a richiesta del personale cui all'art. 12 del D.Lgs. n. 285/92 e s.m.i.

Il veicolo/complesso può circolare **SOLO CON SCORTA TECNICA A CARICO, MA SENZA SCORTA A VUOTO.**

E' ammessa la facoltà di ridurre, anche congiuntamente, le dimensioni o la massa degli elementi oggetto del trasporto o il loro posizionamento o il loro numero, a condizione che permangano le condizioni che impongono la scorta, ove è prescritta. Inoltre, deve essere garantito il rispetto, in qualunque condizione di carico, delle prescrizioni di cui all'art. 16 del D.P.R. n. 495/92 e s.m.i. e deve rimanere inalterata la natura del materiale e la tipologia degli elementi. Resta fermo l'indennizzo per la maggiore usura della strada già corrisposto ai sensi dell'art. 18 del D.P.R. n. 495/92.

Il transito sulle strade autorizzate deve effettuarsi evitando le ore di maggiore punta del traffico del mattino e del pomeriggio.

E' vietata la circolazione e la sosta sulle banchine stradali e in aree esterne alla carreggiata.

La validità della presente è subordinata al rispetto delle prescrizioni previste nell'autorizzazione del gestore della rete ferroviaria, qualora il veicolo o trasporto eccezionale abbia un'altezza superiore a 4,30 metri e attraversi linee ferroviarie elettrificate.

La Ditta è obbligata a risarcire per intero i danni eventualmente arrecati al Demanio stradale su semplice presentazione da parte di questo Ente, del conto spese per le riparazioni.

Resta a carico della Ditta ogni responsabilità per danni arrecati a sé, a terzi, o cose per effetto della presente autorizzazione, rimanendo sempre questo Ente rilevato ed indenne.

Ogni spesa relativa alla presente autorizzazione, dipendente sia da accertamenti istruttori eccezionali che dalle prescrizioni in essa contenute, è a carico della Ditta.

La Ditta deve verificare l'agibilità del percorso con un giorno di anticipo rispetto alla data in cui sarà effettuato ogni singolo transito.

Gli Organi preposti al controllo devono verificare sia il rispetto delle prescrizioni ivi contenute e sia, quando dovuto, se le origini e le destinazioni finali dei relativi percorsi (o tratte) sono quelle autorizzate. Questo Ente, resta peraltro in attesa di conoscere quanto accertato per l'adozione dei necessari provvedimenti da adottarsi sull'autorizzazione concessa.

La Ditta prima di effettuare ogni viaggio, qualora sia dovuto l'indennizzo d'usura, deve comunicare l'ora e il giorno di effettuazione dello stesso. Tale comunicazione deve effettuarsi, in forma digitale, all'Ente che ha rilasciato l'autorizzazione.

Per l'utilizzo dei veicoli di riserva, prima dell'inizio del viaggio, qualora sia dovuto l'indennizzo d'usura, la Ditta deve comunicare i numeri delle targhe del veicolo o del complesso di veicoli da utilizzare per il trasporto all'Ente che ha rilasciato l'autorizzazione. La comunicazione sostituisce quella di inizio viaggio e deve essere effettuata, in forma digitale, anche dalla ditta che esegue la scorta o dal capo-scorta, se presenti.

La presente autorizzazione è rilasciata solo ai fini del trasporto internazionale per il quale è richiesta la licenza comunitaria o l'autorizzazione bilaterale o CEMT ovvero, per i trasporti eccezionali per il cabotaggio, a condizione che vengano rispettati i limiti e le condizioni delle norme vigenti in materia.

La validità della presente autorizzazione rimane subordinata a quella dei documenti tecnici (e relativa proroga di validità), rilasciati dalla Direzione Generale per la motorizzazione, ai sensi del c. 12, dell'art. 14, del D.P.R. n. 495/92 e s.m.i., per il transito sulle strade della Repubblica Italiana, con i veicoli in calce qui autorizzati.

L'utilizzo di veicoli di riserva trainanti che trainati, combinati anche in modo incrociato, è sempre subordinato alla condizione di provata abbinabilità, ai sensi dell'art. 219, c. 3, del D.P.R. n. 495/92.

PRESCRIZIONI PARTICOLARI:

PROVINCIA DI MODENA: Verifica dell'agibilità del percorso da effettuarsi il giorno precedente al transito per evitare eventuali inconvenienti che si dovessero presentare con l'eccezionalità. La ditta dovrà sempre verificare sull'intero percorso autorizzato il rispetto dei franchi di sicurezza previsti dal c.d.s. dall'intradosso delle opere d'arte e dalle linee elettriche.

Nullaosta Comune di MODENA (prot. 17465/2022 del 26/05/2022) A SEGUITO PERIZIA TECNICA RILASCIATA IL 24/05/2022:

-E' PRESCRITTA LA SCORTA TECNICA A CARICO E LA VERIFICA DELL'ALTEZZA DEI MANUFATTI QUALI PONTI, CAVALCAVIA, CAVALCAFERROVIE, SOTTOPASSI CHE DALLA PAVIMENTAZIONE FINITA FINO ALL'INTRADOSSO DELLE OPERE D'ARTE, TALE ALTEZZA DEVE AVERE UN MARGINE DI ALMENO 20 CM IN PIU' RISPETTO ALL'ALTEZZA REALE RILEVATA. LA DITTA RICHIEDENTE DOVRA' COMUNICARE TRAMITE FAX N.059 2033740 AL COMANDO POLIZIA LOCALE DI MODENA DATA E ORA DEL TRANSITO CON ALMENO 2 G.G. DI ANTICIPO. E' PRESCRITTO L'UTILIZZO DEI MOVIERI SU VIA DEGLI SCARLATTI E VIA EMILIA EST DURANTE IL TRANSITO DEL VEICOLO ECCEZIONALE PER REGOLAMENTARE LA CIRCOLAZIONE VEICOLARE E PEDONALE. INOLTRE DOVRA' ESSERE VERIFICATO PREVENTIVAMENTE LA LARGHEZZA DELLA CARREGGIATA ED I RAGGI DI CURVATURA CHE IL TRASPORTO ECCEZIONALE O IL MEZZO D'OPERA DOVRA' EFFETTUARE SUL PERCORSO RICHiesto.

Nullaosta Unione delle Terre d'Argine (prot. 15131/2022 del 11/05/2022): comune di CAMPOGALLIANO
Vengono indicate le seguenti prescrizioni:

-VERIFICA PREVENTIVA DEL PERCORSO IL GIORNO PRECEDENTE AL TRANSITO
-COMUNICAZIONE, ALMENO 5 GIORNI PRIMA DEL TRANSITO, DELLA DATA ED ORA DELLO STESSO, NONCHE' DELL'ARRIVO DEL VEICOLO ECCEZIONALE NEL COMUNE DI Campogalliano ALL'INDIRIZZO E-MAIL stradesicure@terredargine.it
-DURANTE IL TRANSITO SIA GARANTITA LA CONSERVAZIONE DEL MANTO STRADALE, DELLA SEGNALETICA STRADALE E DI QUANTO COSTITUISCA PERTINENZA STRADALE
SI PRECISA CHE NON E' PRESENTE PASSAGGIO A LIVELLO CON LINEA ELETTRIFICATA.
Per ulteriori informazioni rivolgersi all'Ufficio Permessi della Polizia Locale presso la Territoriale di Carpi (MO)

Avverso il presente provvedimento è esperibile **ricorso al competente TAR regionale** nel termine di **60 gg**, o in alternativa ricorso straordinario al **Capo di Stato** nel termine di **120 gg**, entrambi decorrenti dalla data comunicazione dell'atto.

MODENA 26/05/2022 15:07

IL FUNZIONARIO P.O.
Pacchioni Maria Teresa

Documento firmato digitalmente ai sensi del D.Lgs. 82/2005 "CAD"

Documento prodotto e conservato in originale informatico e firmato digitalmente ai sensi dell'art. 20 del Codice dell'Amministrazione Digitale nella data risultante dai dati della sottoscrizione digitale. L'eventuale stampa del documento costituisce **copia analogica** sottoscritta con firma a mezzo stampa predisposta secondo l'articolo 3 del D.lgs 12 dicembre 1993, n. 39 e l'articolo 3bis, comma 4bis del Codice dell'amministrazione digitale. L'originale di questo documento è consultabile all'indirizzo:

https://teonline.regione.emilia-romagna.it/WAMswf40/TRASPORTI_ECCEZIONALI/StampaTE.aspx?PK_Pratica=131954&PK_TipoDocumento=6&stampa=PraticaDocumento

DICHIARAZIONE SOSTITUTIVA DELL'ATTO DI NOTORIETA'
(art. 47 D.P.R 28.12.2000, n. 445, e s.m.i.)
(trasporti in conto terzi)

Il sottoscritto TIRONI ING. MATTEO

Nato a MODENA (MO) il 26/12/1974 residente a CASTELNUOVO RANGONE (MO)
Via S. ZENO N.34 codice fiscale TRNMTT74T26F257V in qualità di Amministratore delegato
dell'impresa ELETTROMECCANICA TIRONI SRL, P.IVA IT02024950368, con sede in
MODENA (MO) Via Emilia Est. nr.1303

Consapevole delle sanzioni penali richiamate dall'art. 76 del DPR 28.12.2000, n. 445, e s.m.i., in
caso di dichiarazioni false e mendaci;

Consapevole che, ai sensi dell'art. 7 del DLgs 21.11.2005, n. 286, e s.m.i., l'esecuzione di un
trasporto sovraccarico, violando il limite di massa complessiva massima indicata
nell'autorizzazione al trasporto eccezionale, determina la corresponsabilità del committente con il
vettore, ed l'applicazione, in concorso, delle sanzioni previste dall'art. 10, c. 18, e dall'art. 167,
cc. 2 e 11, del DLgs 30.04.1992, n. 285, in ottemperanza e per gli effetti di cui all'art. 47 del DPR
28.12.2000, n. 445, e s.m.i., e all'art. 14, c. 7, punto B), lett. b), del DPR 16.12.1992, n. 495, sotto
la propria personale responsabilità,

DICHIARA

• Di essere il committente del trasporto nella qualità di: proprietario o produttore del bene,
 spedizioniere, o altro (specificare)* (Ditta incaricata al trasporto) _____

• che il carico indivisibile affidato all'impresa di autotrasporto per conto di terzi*
Felberner Transport- und Hebertechnik GmbH & Co KG, Machstraße 7, 4600 Wels
con sede in Wels, Austria Via Machstraße 7

iscritta al registro elettronico nazionale delle imprese di trasporto su strada con il
n. _____

titolare di licenza comunitaria numero 300782

titolare di autorizzazione bilaterale/multilaterale numero _____

consiste in **2 TRASFORMATORE** ha una massa pari a 76 tonnellate* circa e le seguenti
dimensioni: Largh. (m) 2,70___ Lungh. (m) 5,73___ Altezza (m) 4,05___

- Luogo di carico ELETTRMECCANICA TIRONI SRL - MODENA (ITALY)
- Luogo di scarico STEDIN - GROENLANDSEKADE 5- 3645 BA VINKEVEEN - NL

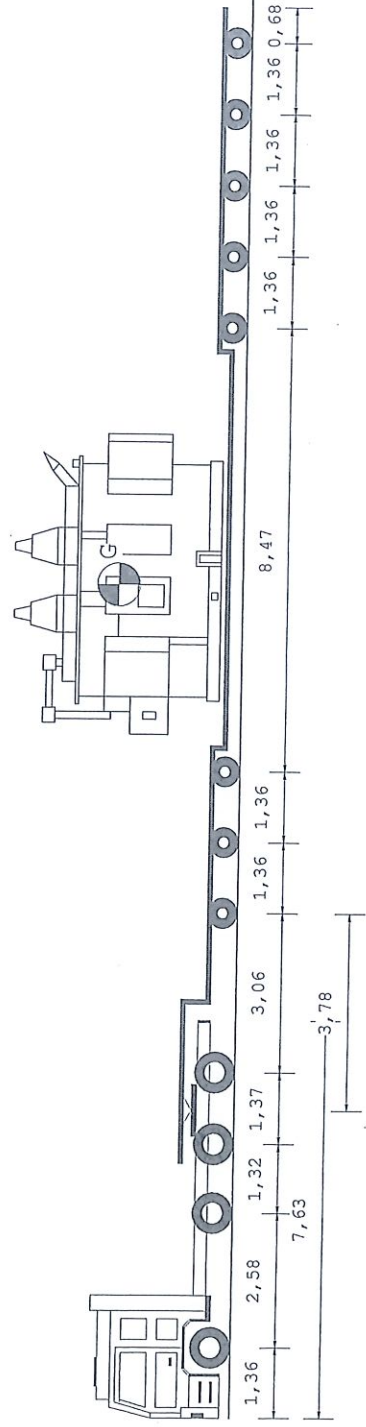
Timbro e firma

Modena, 10/02/2022



* = campo obbligatorio

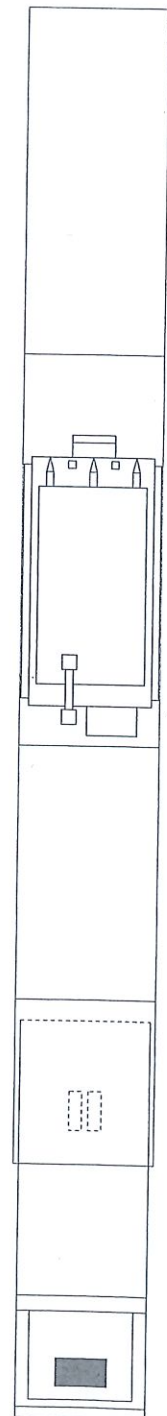
= spuntare e compilare solo i paesi pertinenti



27,00 m

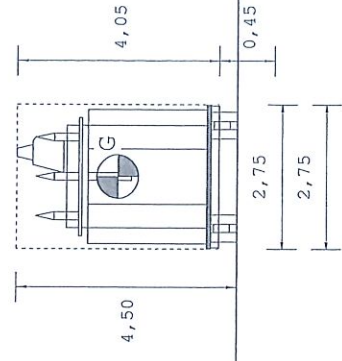
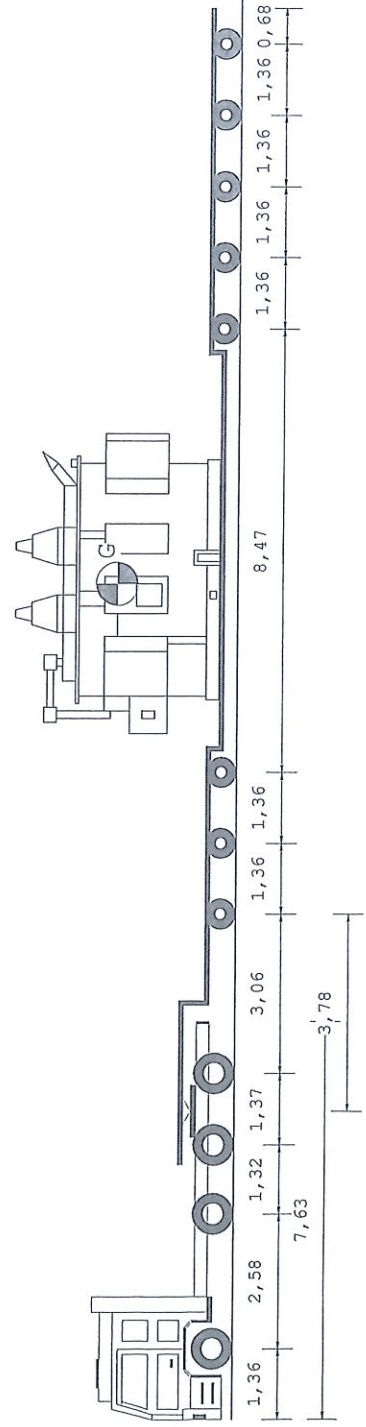
Tipo asse	MG	TSG	TSG	C4L	C4L	C4L	C4L	C4L	C4L
Ruote asse	2	4	4	4	4	4	4	4	4
Peso a vuoto [t]	5,55	4,71	4,71	2,89	2,89	2,89	2,89	2,89	2,89
Peso ammesso [t]	10,00	8,00	13,00	13,00	12,00	12,00	12,00	12,00	12,00
Press. spec. terreno [Kg/cm ²]	6,67	6,67	4,58	4,58	6,04	6,04	6,04	6,04	6,02
Peso totale asse [t]	8,00	8,00	11,00	11,00	10,88	10,88	10,88	10,88	10,84

Dati	Trattore	Semirimorchio	
Tara	t	12,810	30,000
Peso Merce	t		82,190
Peso su ralla	t	25,190	
Portata utile	t	31,190	96,000
P. tot. effett.	t	38,000	87,000
P. max potenz.	t	44,000	126,000
Press. pneumat.	bar	8,0	8,0
Sup. Impronta	cm ²	600	450
Conv. Carico	Lungh. m	Larg. m	Alt. m
Eccedenze	27,00	2,75	4,50
	10,50	0,20	0,50
			81,000



Descrizione carico : NR.01 TRASFORMATORE+ACCESSORI

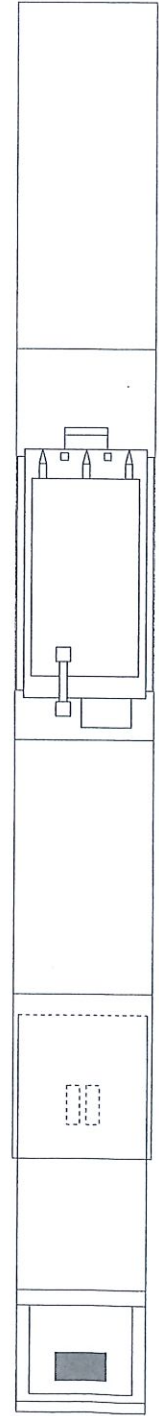
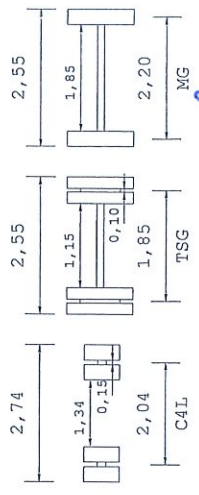
Felbermayr Transport- und Hebetech



27,00 m

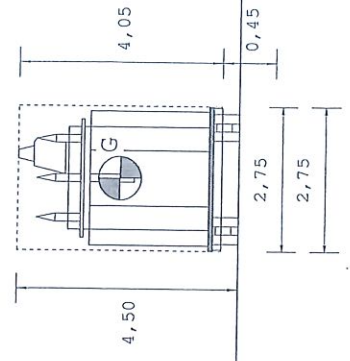
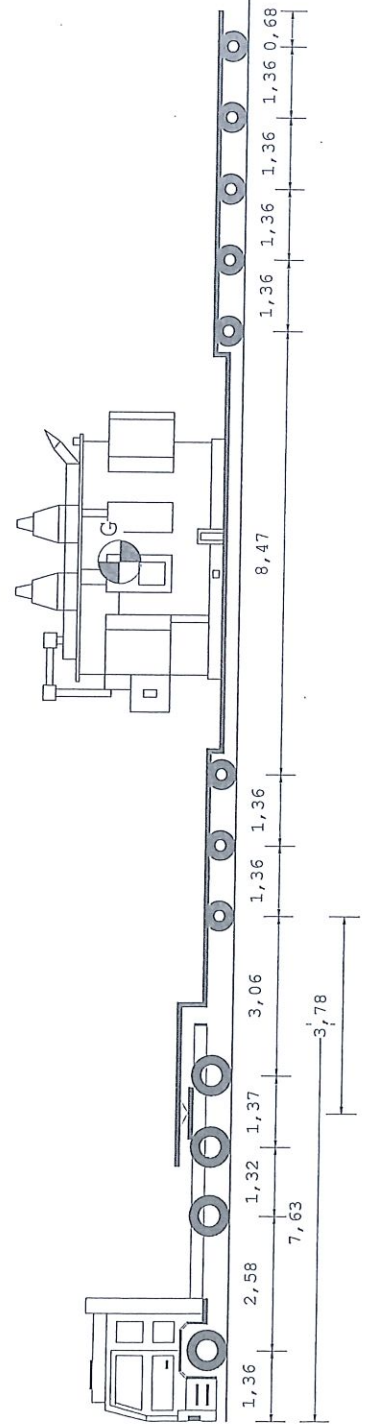
Tipo asse	MG	TSG	TSG	C4L	C4L	C4L	C4L	C4L	C4L	C4L
Ruote asse	2	4	4	4	4	4	4	4	4	4
Peso a vuoto [t]	5,55	4,71	4,71	4,71	2,89	2,89	2,89	2,89	2,89	2,89
Peso ammesso [t]	10,00	8,00	13,00	13,00	12,00	12,00	12,00	12,00	12,00	12,00
Press.spec.terreno [Kg/cm ²]	6,67	6,67	5,00	5,00	5,91	5,91	5,91	5,91	5,91	5,88
Peso totale asse [t]	8,00	8,00	12,00	12,00	10,63	10,63	10,63	10,63	10,63	10,59

Dati	Trattore	Semirimorchio	
Tara	t	12,810	30,000
Peso Merce	t		82,190
Peso su ralla	t	27,190	
Portata utile	t	31,190	96,000
P. tot.effett.	t	40,000	85,000
P. max potenz.	t	44,000	126,000
Press.pneumat.	bar	8,0	8,0
Sup.Impronta	cm ²	600	450
	Lungh. m	Larg. m	Alt. m
Conv. Carico	27,00	2,75	4,50
Eccedenze	10,50	0,20	0,50
			Peso t
			125,000
			81,000



Descrizione carico : NR.01 TRASFORMATORE + ACCESSORI

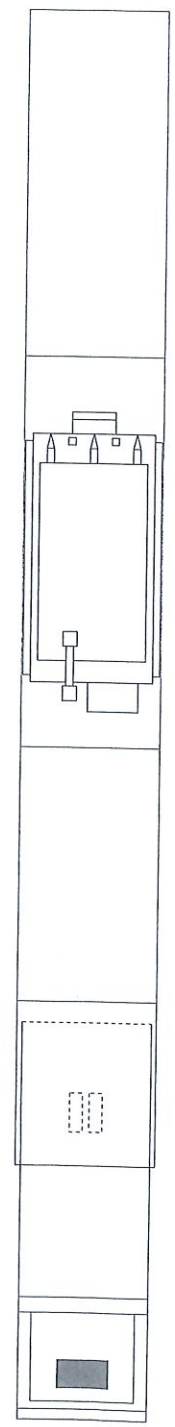
Felbermayr Transport- und Hebetechhn



27,00 m

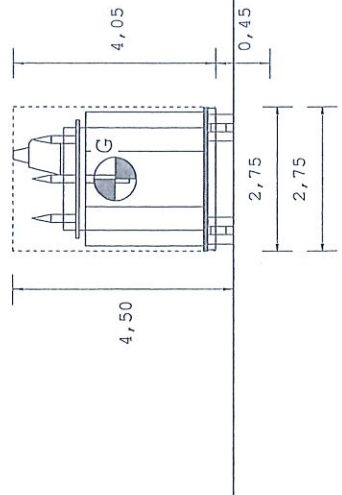
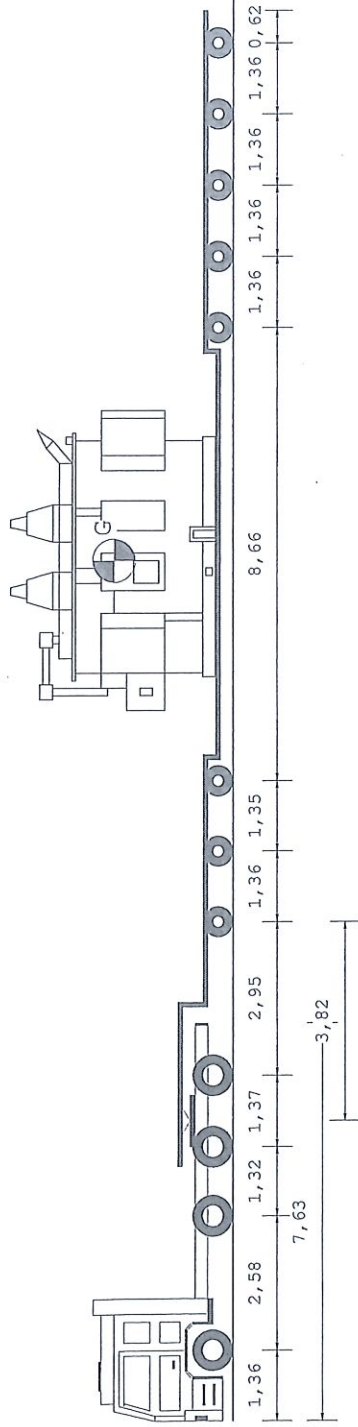
Tipo asse	MG	TSG	TSG	C4L	C4L	C4L	C4L	C4L	C4L
Ruote asse	2	4	4	4	4	4	4	4	4
Peso a vuoto [t]	5,55	4,71	4,71	4,71	2,89	2,89	2,89	2,89	2,89
Peso ammesso [t]	10,00	8,00	13,00	13,00	12,00	12,00	12,00	12,00	12,00
Press.spec.terreno [Kg/cm ²]	6,67	6,67	5,00	5,00	5,91	5,91	5,91	5,91	5,88
Peso totale asse [t]	8,00	8,00	12,00	12,00	10,63	10,63	10,63	10,63	10,59

Dati	Trattore	Semirimorchio	
Tara	t	12,810	30,000
Peso Merce	t		82,190
Peso su ralla	t	27,190	
Portata utile	t	31,190	96,000
P. tot.effett.	t	40,000	85,000
P. max potenz.	t	44,000	126,000
Press.pneumat. bar		8,0	8,0
Sup.Impronta	cm ²	600	450
	Lungh. m	Larg. m	Alt. m
Conv. Carico	27,00	2,75	4,50
Eccedenze	10,50	0,20	0,50
			Peso t
			125,000
			81,000



Descrizione carico : NR.01 TRASFORMATORE + ACCESSORI

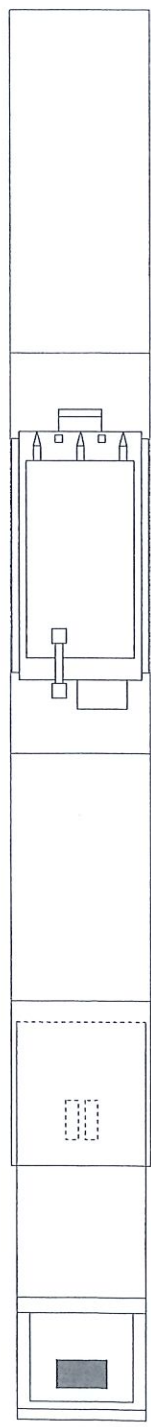
Felbermayr Transport- und Hebetechn



27,00 m

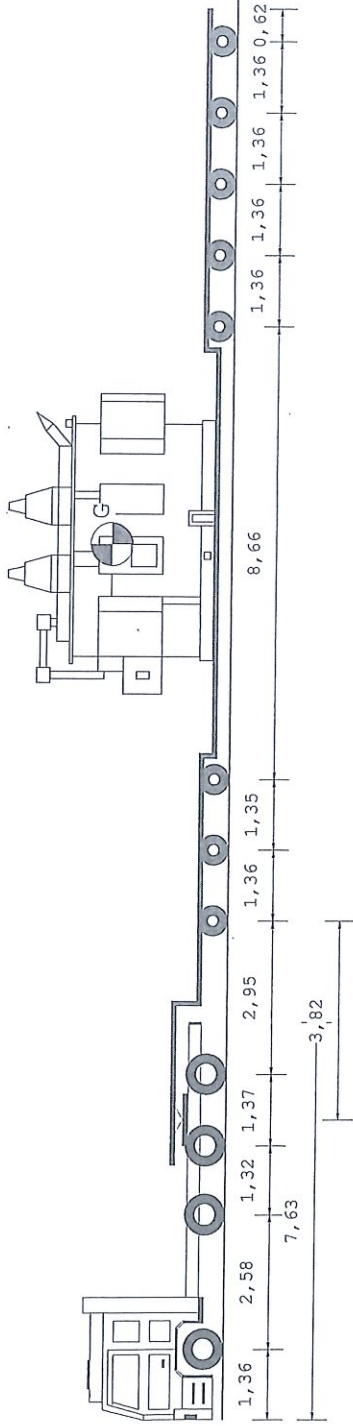
Tipo asse	MG	TSG	TSG	C4L	C4L	C4L	C4L	C4L	C4L
Ruote asse	2	4	4	4	4	4	4	4	4
Peso a vuoto [t]	5,78	4,66	4,66	2,88	2,88	2,88	2,88	2,88	2,88
Peso ammesso [t]	10,00	8,00	13,00	12,00	12,00	12,00	12,00	12,00	12,00
Press.spec.terreno [Kg/cm ²]	6,67	6,67	5,00	5,91	5,91	5,91	5,91	5,91	5,88
Peso totale asse [t]	8,00	8,00	12,00	10,63	10,63	10,63	10,63	10,63	10,59

Dati	Trattore	Semirimorchio
Tara	t 12,810	30,000
Peso Merce	t 27,190	82,190
Portata utile	t 31,190	96,000
P. tot.effett.	t 40,000	85,000
P. max potenz.	t 44,000	126,000
Press.pneumat.	bar 8,0	8,0
Sup.Impronta	cm ² 600	450
Conv. Carico	Lungh. m 27,00	Larg. m 4,50
Eccedenze	10,50	0,20
		Alt. m 4,50
		Peso t 125,000
		0,50
		81,000



Descrizione carico : NR.01 TRASFORMATORE + ACCESSORI

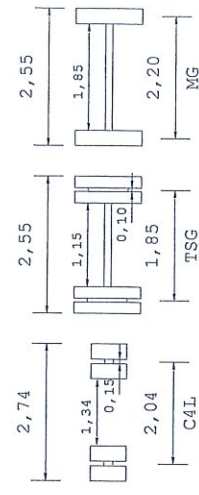
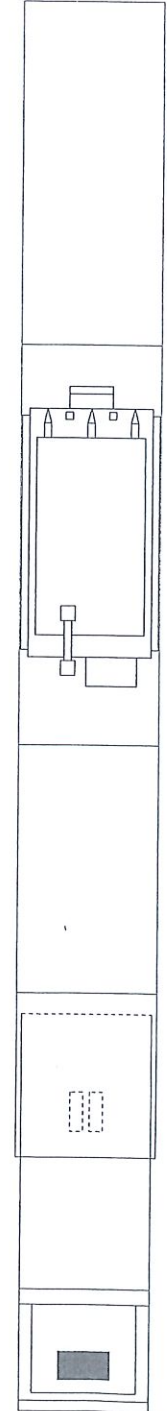
Felbermayr Transport- und Hebetech



27,00 m

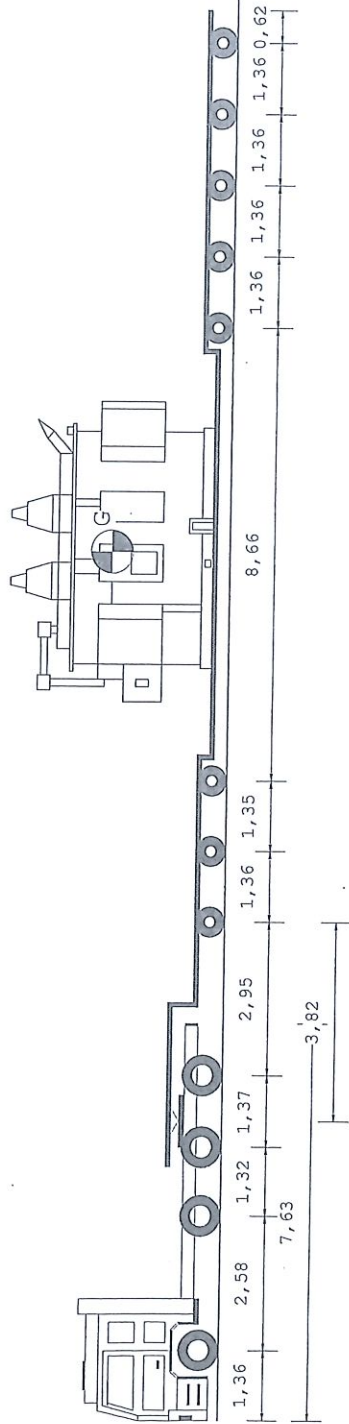
Tipo asse	MG	TSG	TSG	C4L	C4L	C4L	C4L	C4L	C4L	C4L
Ruote asse	2	4	4	4	4	4	4	4	4	4
Peso a vuoto [t]	5,78	4,66	4,66	4,66	2,88	2,88	2,88	2,88	2,88	2,88
Peso ammesso [t]	10,00	8,00	13,00	13,00	12,00	12,00	12,00	12,00	12,00	12,00
Press.spec.terreno [Kg/cm ²]	6,67	5,00	5,00	5,91	5,91	5,91	5,91	5,91	5,91	5,88
Peso totale asse [t]	8,00	8,00	12,00	12,00	10,63	10,63	10,63	10,63	10,63	10,59

Dati	Trattore	Semirimorchio	
Tara	t	12,810	30,000
Peso Merce	t	27,190	82,190
Portata utile	t	31,190	96,000
P. tot. effett.	t	40,000	85,000
P. max potenz.	t	44,000	126,000
Press.pneumat.	bar	8,0	8,0
Sup.Impronta	cm ²	600	450
	Lungh. m	Larg. m	Alt. m
Conv. Carico	27,00	2,75	4,50
Eccedenze	10,50	0,20	0,50
			Peso t
			125,000
			81,000



Descrizione carico : NR.01 TRASFORMATORE + ACCESSORI

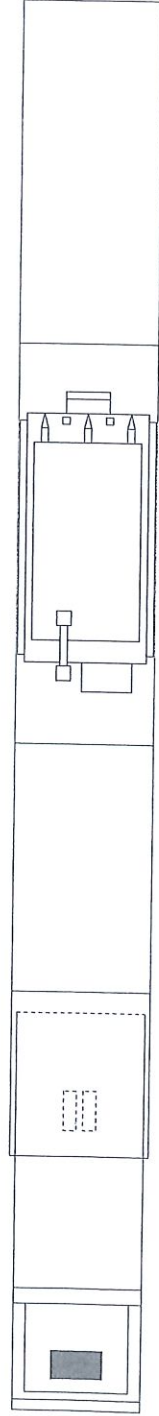
Felbermayr Transport- und Hebetech



27,00 m

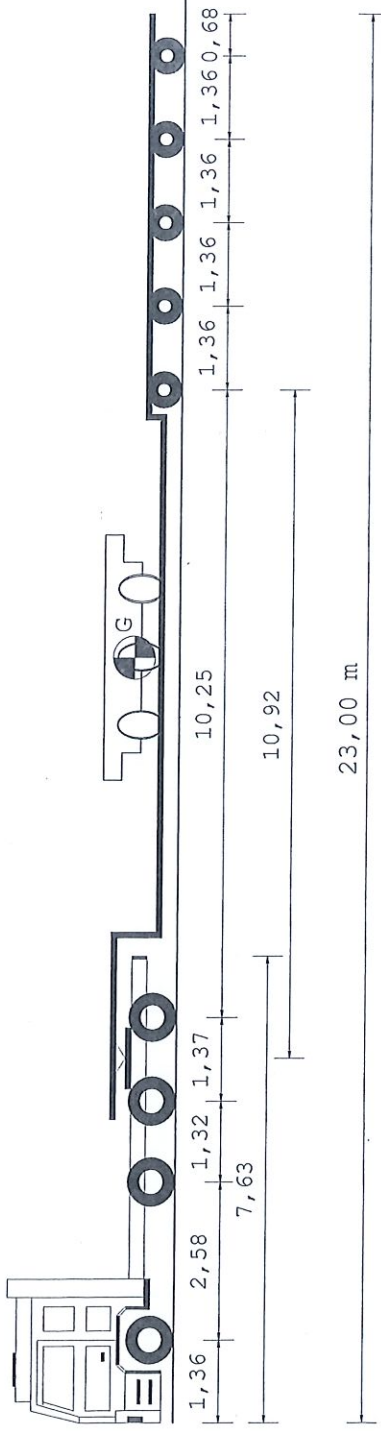
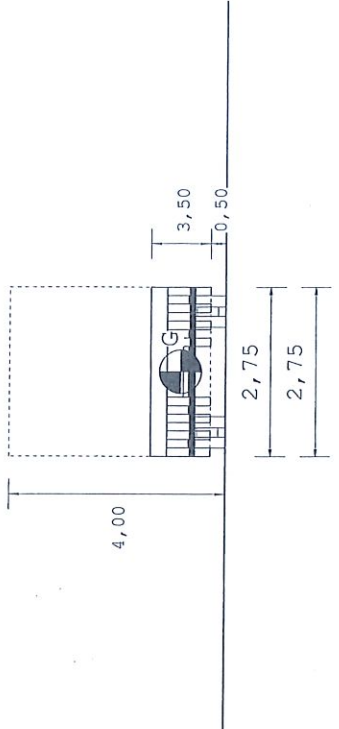
Dati	Trattore	Semirimorchio		
Tara	t 12,810	30,000		
Peso Merce	t	82,190		
Peso su ralla	t	27,190		
Portata utile	t	31,190		
P. tot. effett.	t	40,000		
P. max potenz.	t	44,000		
Press. pneumat.	bar	8,0		
Sup. Impronta	cm ²	600		
	Lungh. m	Larg. m	Alt. m	Peso t
Conv. Carico	27,00	2,75	4,50	125,000
Eccedenze	10,50	0,20	0,50	81,000

Tipo asse	MG	TSG	MG	TSG	C4L	C4L	C4L	C4L	C4L	C4L
Ruote a vuoto [t]	2	4	4	4	4	4	4	4	4	4
Peso a vuoto [t]	5,78	4,66	4,66	4,66	2,88	2,88	2,88	2,88	2,88	2,88
Peso ammesso [t]	10,00	8,00	13,00	13,00	12,00	12,00	12,00	12,00	12,00	12,00
Press. spec. terreno [Kg/cm ²]	6,67	5,00	5,00	5,00	5,91	5,91	5,91	5,91	5,91	5,88
Peso totale asse [t]	8,00	8,00	12,00	12,00	10,63	10,63	10,63	10,63	10,63	10,59



Descrizione carico : NR.01 TRASFORMATORE + ACCESSORI

Felbermayr Transport- und Hebetech



Tipo asse MG TSG TSG
 Ruote asse 2 4 4
 Peso a vuoto [t] 5,46 5,55 5,55
 Peso ammesso [t] 10,00 8,00 13,00
 Press.spec.terreno [Kg/cm²] 3,33 3,33 2,92
 Peso totale asse [t] 4,00 4,00 7,00

C4L C4L C4L C4L C4L
 4 4 4 4 4
 2,73 2,73 2,73 2,73 2,73
 12,00 12,00 12,00 12,00 12,00
 2,78 2,78 2,78 2,78 2,78
 5,00 5,00 5,00 5,00 5,00

Dati	Trattore		Semirorchio
Tara	t	12,810	22,960
Peso Merce	t		11,230
Peso su ralla	t	9,190	
Portata utile	t	31,190	67,040
P. tot.effett.	t	22,000	25,000
P. max potenz.	t	44,000	90,000
Press.pneumat.	bar	8,0	8,0
Sup.Impronta	cm ²	600	450
	Lungh. m	Larg. m	Alt. m
Conv. Carico	23,00	2,75	4,00
Eccedenze	6,50	0,20	0,00
			Peso t
			47,000
			3,000

