



Autorizzazione 2170/2022 del 30/03/2022 15:24

Codice Pratica: **2170/2022**

**Nuova domanda**

Imposta di bollo  
assolta in modo  
virtuale. Aut. Agenzia  
delle Entrate - Dir.  
Prov. di Modena - Uff.  
Terr. di Modena n.  
15224 del 04/03/2015

**Autotrasporti Cram srl**

Via 4 Novembre 58/d  
25030 LOGRATO (BS)  
Tel: 030-9789415  
Fax: 030-9789445  
Mail: stefano@cram.it  
PEC: crampermessi@legalmail.it

**AREA TECNICA - SERVIZIO PROGRAMMAZIONE URBANISTICA, SCOLASTICA E TRASPORTI -  
U.O. TRASPORTI E CONCESSIONI**

Visto il D.Lgs. n. 285/92 e s.m.i. e il D.P.R. n. 495/92 e s.m.i.

In esecuzione della L.R. n. 13/2015.

Richiamato quanto disposto relativamente alle competenze dei Dirigenti dall'art. 107 del D.Lgs 18 Agosto 2000, n. 267 e s.m.i. e dallo Statuto e Regolamento di Organizzazione dell'Ente.

Vista la domanda pervenuta in data **11/03/2022** assunta al P.G. **7607/2022** dalla Ditta **Autotrasporti Cram srl** con sede in **Via 4 Novembre 58/d - 25030 LOGRATO (BS)** P.I./C.F. **00544890981**.

Visto il nulla osta rilasciato dagli Enti proprietari delle strade interessate al transito.

**AUTORIZZA**

la Ditta in indirizzo ad effettuare il seguente transito eccezionale:

**Il veicolo utilizzato è MOTRICE/TRATTORE:**

MARCA E TIPO **SCANIA 730 A8X4 4C E** N° DI TARGA **EP458RM** ASSI **4**

**con traino di RIMORCHIO/SEMIRIMORCHIO:**

MARCA E TIPO **DE ANGELIS 6R0782** N° DI TARGA **AH25859** ASSI **6**

**Caratteristiche massime veicolo o complesso di veicoli A CARICO:**

larghezza m	<b>4,950</b>	lunghezza m	<b>16,880</b>	altezza m	<b>4,000</b>	MASSA compl. t:	<b>90,000</b>
sporg. ant. m	<b>0,000</b>	sporg. post. m	<b>0,000</b>				

Rimorchi Riserva: **AA95882**

Motrici Riserva: **CN938HF**

**MATERIALE TRASPORTATO: CASSONE GRU' SU MOTRICE + UNA STRUTTURA MOBILE (PARTE IMPIANTO)**

L'indennizzo **analitico** per la maggiore usura della strada, di euro 29.75, è versato a **questo Ente**, secondo le modalità di calcolo indicate ai cc. 1 e 3 dell'art. 18 del D.P.R. n. 495/92 e s.m.i.

La presente autorizzazione è valida per il periodo dal **01/04/2022** al **29/06/2022** e per **N. 1 VIAGGI** e può essere revocata o sospesa in qualsiasi momento qualora obiettive esigenze di sicurezza del transito lo richiedano.

**Il transito deve essere effettuato sul seguente percorso o elenco stradale autorizzato:**

Partenza: PALAZZOLO S/OGLIO ,VIA PONTIDA

Unione delle Terre d'Argine (MO)

COMUNE DI CAMPOGALLIANO: VIA DEL LAVORO - DA USCITA CASELLO A/22 CAMPOGALLIANO A INNESTO SP.13

Provincia di Modena

SP.13 - DA DISINNESTO S.C DI CAMPOGALLIANO A INNESTO SS.413 (ANAS)

TANG.RABIN,SP.255,NUOVA TANG.NONANTOLA,SP.255 - DA DISINNESTO SS.724 DIR/A TANG.MODENA  
COMPETENZA ANAS A CONFINE PROVINCIA BOLOGNA

Città metropolitana di Bologna

S.P. 255 'DI SAN MATTEO DELLA DECIMA' da confine con la Provincia di Modena fino a S.S. 568 VAR  
(tangenziale di S.Giovanni in P.).

Strade del Comune di san Giovanni in Persiceto (BO):

Da S.S. 568 VAR per via Bologna fino a S.S. 568 ANAS.

Strade del Comune di Calderara Di Reno (BO):

Da S.S. 568 ANAS per via De Gasperi fino alla ditta Vetimec.

Arrivo: CALDERARA DI RENO ,VIA DE GASPERI

**Alla scadenza naturale di validità della presente autorizzazione, se sussiste ancora la proroga Covid 19, e la ditta intenda prorogare/rinnovare la stessa, dovrà obbligatoriamente richiedere l'estensione tramite portale TE ON\_LINE.** L'autorizzazione di estensione di validità decadrà qualora si ritorni al regime ordinario e non si possa più usufruire della proroga COVID 19 per cessato stato d'emergenza. Pertanto sarà d'obbligo ripresentare, con congruo anticipo, un rinnovo dell'autorizzazione comprensivo degli oneri e dell'indennizzo d'usura (se dovuto) nel rispetto dei tre anni di esercizio previsti dal Codice della Strada.

***I termini relativi ai controlli tecnici di revisione dei veicoli devono obbligatoriamente effettuarsi al termine delle proroghe previste per l'impraticabile esecuzione degli stessi a causa delle misure adottate per impedire o contenere la diffusione della COVID-19, pena l'invalidità dell'autorizzazione stessa; medesimi obblighi valgono anche per i rinnovi dei documenti per la circolazione sulle strade italiane da parte dei vettori esteri (in particolare per il documento tecnico di cui al c. 12, dell'art.14, del DPR n. 495/92).***

**La presente autorizzazione è concessa alle seguenti condizioni:**

Il veicolo/complesso veicolare deve essere segnalato come previsto dalla normativa vigente. Durante il transito in condizione di eccezionalità è obbligatorio l'uso contemporaneo delle luci di posizione, dei proiettori anabbaglianti e dei dispositivi supplementari di segnalazione visiva a luce lampeggiante gialla o arancione.

La velocità del veicolo/complesso veicolare non deve superare i limiti massimi indicati dal D.Lgs. n. 285/92 e s.m.i. e dalla Carta di circolazione nonché quelli, se diversi, fissati dagli Enti proprietari delle strade. La velocità deve essere ulteriormente ridotta nei tratti di strada a visibilità limitata, nelle curve e quando ricorrono le condizioni indicate dall'art. 141 del D.Lgs. n. 285/92 e s.m.i.

Il transito può essere effettuato **nelle ore diurne e notturne.**

Il transito deve rispettare le seguenti **PRESCRIZIONI SULL'ORARIO:**

Nullaosta Città metropolitana di Bologna (prot. 9666/2022 del 30/03/2022):TRANSITO (NOTTURNO) CONCESSO DALLE ORE 22:00 ALLE 05:00 CAUSA ELEVATE PUNTE DI TRAFFICO (IN RELAZIONE ALLA LARGHEZZA DEL CARICO). VEDI PRESCRIZIONI PARTICOLARI CITTA'METROPOLITANA DI BOLOGNA

La presente autorizzazione non esime dal possesso dei regolari documenti di circolazione rilasciati dal competente Ufficio locale della Motorizzazione Civile.

Durante il transito devono essere osservati gli obblighi e le limitazioni localmente imposti e risultanti dalla segnaletica stradale e dalle disposizioni in vigore. L'autorizzazione non è valida nei giorni e periodi indicati annualmente da apposite disposizioni ministeriali e relativi decreti prefettizi. In caso di neve, ghiaccio, nebbia o visibilità di norma inferiore a m. 70 (settanta), il veicolo dev'essere tempestivamente allontanato dalla sede stradale e condotto alla più vicina area disponibile.

Il conducente deve essere munito del presente documento da esibire a richiesta del personale cui all'art. 12 del D.Lgs. n. 285/92 e s.m.i.

Il veicolo/complesso può circolare **SOLO CON SCORTA TECNICA**.

La scorta tecnica deve osservare le disposizioni contenute nel D.Lgs. n. 285/92 e s.m.i. (Nuovo Codice della Strada), nel D.P.R. n. 495/92 e s.m.i. (Regolamento di esecuzione del Nuovo Codice della Strada) e nel D.M. 18.07.1997 e s.m.i. (Disciplinare per le scorte tecniche ai veicoli eccezionali ed ai trasporti in condizioni di eccezionalità) ed in particolare, deve rispettare le modalità indicate dal Ministero dell'Interno. Altresì, il personale di scorta tecnica abilitato deve mettere in atto tutti gli interventi di segnalazione, pilotaggio e regolazione del traffico per rendere sicure sia le manovre del veicolo/complesso eccezionale che la circolazione degli altri veicoli presenti sulla strada, istituendo, qualora necessario, anche il senso unico alternato o la temporanea chiusura della strada (o tratto di essa). Il capo-scorta, quando dovuto, deve comunicare il movimento e le soste dei carichi eccezionali al Centro Operativo Compartimentale di Polizia Stradale territorialmente competente.

**La scorta o il capo-scorta deve comunicare, in forma digitale, la data e l'ora dell'inizio e della fine dell'attività di scorta a questo Ente che ha rilasciato l'autorizzazione.**

E' ammessa la facoltà di ridurre, anche congiuntamente, le dimensioni o la massa degli elementi oggetto del trasporto o il loro posizionamento o il loro numero, a condizione che permangano le condizioni che impongono la scorta, ove è prescritta. Inoltre, deve essere garantito il rispetto, in qualunque condizione di carico, delle prescrizioni di cui all'art. 16 del D.P.R. n. 495/92 e s.m.i. e deve rimanere inalterata la natura del materiale e la tipologia degli elementi. Resta fermo l'indennizzo per la maggiore usura della strada già corrisposto ai sensi dell'art. 18 del D.P.R. n. 495/92.

Il transito sulle strade autorizzate deve effettuarsi evitando le ore di maggiore punta del traffico del mattino e del pomeriggio.

E' vietata la circolazione e la sosta sulle banchine stradali e in aree esterne alla carreggiata.

La validità della presente è subordinata al rispetto delle prescrizioni previste nell'autorizzazione del gestore della rete ferroviaria, qualora il veicolo o trasporto eccezionale abbia un'altezza superiore a 4,30 metri e attraversi linee ferroviarie elettrificate.

La Ditta è obbligata a risarcire per intero i danni eventualmente arrecati al Demanio stradale su semplice presentazione da parte di questo Ente, del conto spese per le riparazioni.

Resta a carico della Ditta ogni responsabilità per danni arrecati a sé, a terzi, o cose per effetto della presente autorizzazione, rimanendo sempre questo Ente rilevato ed indenne.

Ogni spesa relativa alla presente autorizzazione, dipendente sia da accertamenti istruttori eccezionali che dalle prescrizioni in essa contenute, è a carico della Ditta.

La Ditta deve verificare l'agibilità del percorso con un giorno di anticipo rispetto alla data in cui sarà effettuato ogni singolo transito.

Gli Organi preposti al controllo devono verificare sia il rispetto delle prescrizioni ivi contenute e sia, quando dovuto, se le origini e le destinazioni finali dei relativi percorsi (o tratte) sono quelle autorizzate. Questo Ente, resta peraltro in attesa di conoscere quanto accertato per l'adozione dei necessari provvedimenti da adottarsi sull'autorizzazione concessa.

La Ditta prima di effettuare ogni viaggio, qualora sia dovuto l'indennizzo d'usura, deve comunicare l'ora e il giorno di effettuazione dello stesso. Tale comunicazione deve effettuarsi, in forma digitale, all'Ente che ha rilasciato l'autorizzazione.

Per l'utilizzo dei veicoli di riserva, prima dell'inizio del viaggio, qualora sia dovuto l'indennizzo d'usura, la Ditta deve comunicare i numeri delle targhe del veicolo o del complesso di veicoli da utilizzare per il trasporto all'Ente che ha rilasciato l'autorizzazione. La comunicazione sostituisce quella di inizio viaggio e deve essere effettuata, in forma digitale, anche dalla ditta che esegue la scorta o dal capo-scorta, se presenti.

L'utilizzo di veicoli di riserva trainanti che trainati, combinati anche in modo incrociato, è sempre subordinato alla condizione di provata abbinabilità, ai sensi dell'art. 219, c. 3, del D.P.R. n. 495/92.

#### **PRESCRIZIONI PARTICOLARI:**

Nullaosta Città metropolitana di Bologna (prot. 9666/2022 del 30/03/2022):

Obbligo di scorta tecnica.

TRANSITO (NOTTURNO) CONCESSO DALLE ORE 22:00 ALLE 05:00 CAUSA ELEVATE PUNTE DI TRAFFICO (IN RELAZIONE ALLA LARGHEZZA DEL CARICO).

Prima di procedere al trasporto, idoneo personale deve effettuare sopralluogo di verifica per accertare che le aree d'intersezione interessate siano sufficienti alle manovre richieste.

Il giorno precedente i transiti verificare il permanere delle condizioni di sicurezza della viabilità interessata.

In relazione al notevole ingombro del complesso che costringe lo stesso ad invadere la semi-carreggiata destinata all'opposto senso di marcia, la scorta tecnica deve attuare tutti gli interventi necessari per regolamentare in sicurezza la circolazione sulle strade autorizzate (evitare il transito sulla banchina tenendosi a distanza di sicurezza dal suo limite).

Il convoglio eccezionale durante il suo tragitto deve adottare una condotta di marcia atta a garantire la possibilità di dare la precedenza e la mobilità a tutti i mezzi di intervento e primo soccorso.

Il convoglio eccezionale ed il personale di scorta tecnica deve adottare ogni cautela ed accorgimento nell'attraversamento dell'intero percorso al fine di non interferire mai con tutti gli impianti aerei compresi quelli della segnaletica a bandiera e semaforici presenti sul percorso in relazione all'altezza presentata dal carico.

Il complesso veicolare nell'attraversare le rotonde e le intersezioni poste sul percorso deve tener conto che, essendo tale spazio continuamente impegnato dai veicoli in movimento, deve essere presegnalato dalla scorta tecnica con tempi e modalità tali da evitare pericolo e disagio alla circolazione veicolare, inoltre il complesso veicolare non deve, in alcun modo, interferire con i delineatori speciali posti lungo il per-corso.

Nel caso fosse necessario smontare temporaneamente i segnali stradali, questi, devono essere immediatamente reinstallati a perfetta regola d'arte a cura e spese della Ditta trasportatrice (ripristinare immediatamente ogni eventuale danno causato alle strade comunali e provinciali, comunicandolo ai competenti Uffici tecnici).

Durante la sosta, il complesso, deve collocarsi completamente fuori dalla sede stradale, senza arrecare ostruzioni e pericoli per la circolazione veicolare e pedonale ed essere opportunamente presidiato dal personale di scorta tecnica. Per avere la viabilità assicurata, la Ditta dovrà comunicare con congruo anticipo alle PM. dell'Unione Terre D'Acqua (email. [poliziamunicipale@terredacqua.net](mailto:poliziamunicipale@terredacqua.net); fax. 051-6878621) , dell'Unione Reno Galliera (email. [pm@renogalliera.it](mailto:pm@renogalliera.it)), dell'U.O. Strade e Manifestazioni del Comune di san Giovanni in Persiceto ([patrizia.resca@comunepersiceto.it](mailto:patrizia.resca@comunepersiceto.it) e/o [emanuela.bettazzoni@comunepersiceto.it](mailto:emanuela.bettazzoni@comunepersiceto.it)) e alla Polizia Locale ([polizia.locale@comunepersiceto.it](mailto:polizia.locale@comunepersiceto.it)) la data, l'ora, le strade su cui sarà effettuato il transito e gli estremi dell'autorizzazione rilasciata da questo Ente.

**PRESCRIZIONI PARTICOLARI PER IL TRANSITO SUI MANUFATTI COMUNALI E PROVINCIALI:**

**OBBLIGO DI TRANSITO ESCLUSIVO;**

- il transito dovrà avvenire con l'ausilio di scorta tecnica o altro supporto atto a garantire l'assenza di veicoli di qualsiasi tipologia sui manufatti nel momento del passaggio del trasporto eccezionale
- la traiettoria di transito dovrà essere centrata sulla carreggiata stradale a cavallo della linea di separazione delle corsie
- E' vietata la sosta del veicolo sui manufatti
- la velocità di transito in corrispondenza dei manufatti dovrà essere limitata a 5 km/h in modo da non indurre amplificazioni dinamiche delle sollecitazioni ricadenti sulle strutture, evitando, altresì, brusche operazioni di accelerazione o frenamento.

il transito esclusivo è ammesso solo per complessi veicolari con le seguenti caratteristiche tecniche:

- carico distribuito equivalente massimo (inteso come rapporto fra carico complessivo e distanza tra primo e ultimo asse del complesso veicolare): 7,8 ton/m;
- massa per asse non superiore a 13 ton;
- interasse minimo fra due assi contigui pari o superiore a 1,3 m.

**Parere PROVINCIA DI MODENA - U.O. LAVORI SPECIALI STRADE (del 18/03/2022):**

in corrispondenza dei seguenti ponti e manufatti di proprietà provinciale:

- 1) SP tangenziale Rabin – sovrappasso tangenziale Pasternak – Modena
- 2) SP255 viadotto sul fiume Panaro . Loc. Navicello
- 3) SP255 tangenziale di Nonantola – sovrappasso SP14 via di mezzo
- 4) SP255 tangenziale di Nonantola – sovrappasso via Mislè
- 5) SP255 ponticello canale Muzza – confine MO/BO

dovranno essere rispettate le seguenti prescrizioni:

- a) la velocità transitoria sia costante e non superiore a 10 km/h

- b) non sono ammessi cambi di direzione, soste, deviazioni, inversioni
- c) la traiettoria del mezzo dovrà essere in asse con l'impalcato
- d) il transito dovrà essere isolato con sospensione temporanea della circolazione: non è ammesso altro transito veicolare durante l'attraversamento del ponte
- e) per il ponte di cui al punto 2) il transito dovrà essere effettuato a veicolo isolato su tutti e due i sensi di marcia con distanza vuota dagli altri automezzi prima e dopo il veicolo di 60 ml.
- f) **OBBLIGO DI SCORTA TECNICA** per consentire il rispetto delle prescrizioni di cui ai punti c), d), e)

La scorta tecnica deve osservare le disposizioni contenute nel D.Lgs. n. 285/92 e s.m.i. (Nuovo Codice della Strada), nel D.P.R. n. 495/92 e s.m.i. (Regolamento di esecuzione del Nuovo Codice della Strada) e nel D.M. 18.07.1997 e s.m.i. (Disciplinare per le scorte tecniche ai veicoli eccezionali ed ai trasporti in condizioni di eccezionalità) ed in particolare, deve rispettare le modalità indicate dal Ministero dell'Interno. Altresì, il personale di scorta tecnica abilitato deve mettere in atto tutti gli interventi di segnalazione, pilotaggio e regolazione del traffico per rendere sicure sia le manovre del veicolo/complesso eccezionale che la circolazione degli altri veicoli presenti sulla strada, istituendo, qualora necessario, anche il senso unico alternato o la temporanea chiusura della strada (o tratto di essa). Il capo-scorta, quando dovuto, deve comunicare il movimento e le soste dei carichi eccezionali al Centro Operativo Compartmentale di Polizia Stradale territorialmente competente.

SI FA PRESENTE CHE NEL CORSO DELL'ANNO 2022 VERRANNO EFFETTUATI CONTROLLI A CAMPIONE PER LA VERIFICA DEL RISPETTO DELLE PRESCRIZIONI PER IL TRANSITO SUI PONTI CHE VERRANNO SANZIONATE AI SENSI DELL'ART. 10 del Codice della Strada, commi 18, 19, 24 e 25.

**OBBLIGO DI SEGNALARE IL PASSAGGIO DELL'AUTOMEZZO VIA MAIL** a [santi.e@provincia.modena.it](mailto:santi.e@provincia.modena.it) e a [poliziaprovinciale@provincia.modena.it](mailto:poliziaprovinciale@provincia.modena.it) con data, ora di transito e percorso scelto, con un anticipo di tre giorni.

Nullaosta Unione delle Terre d'Argine (prot. 8369/2022 del 18/03/2022):

COMUNE DI CAMPOGALLIANO:

- VERIFICA PREVENTIVA DEL PERCORSO IL GIORNO PRECEDENTE AL TRANSITO
  - OBBLIGO DI COMUNICAZIONE, ALMENO 5 GIORNI PRIMA DEL TRANSITO, DELLA DATA ED ORA DELLO STESSO, NONCHE' DELL'ARRIVO DEL VEICOLO ECCEZIONALE NEL COMUNE DI CAMPOGALLIANO, ALL'INDIRIZZO E-MAIL [stradesicure@terredargine.it](mailto:stradesicure@terredargine.it)
  - DURANTE IL TRANSITO SIA GARANTITA LA CONSERVAZIONE DEL MANTO STRADALE, DELLA SEGNALETICA STRADALE E DI QUANTO COSTITUISCA PERTINENZA STRADALE
- Per ulteriori informazioni rivolgersi all'Ufficio Permessi della Polizia Locale presso la Territoriale di Carpi

PROVINCIA DI MODENA: Verifica dell'agibilità del percorso da effettuarsi il giorno precedente al transito per evitare eventuali inconvenienti che si dovessero presentare con l'eccezionalità. La ditta dovrà sempre verificare sull'intero percorso autorizzato il rispetto dei franchi di sicurezza previsti dal c.d.s. dall'intradosso delle opere d'arte e dalle linee elettriche. E' prescritto che il transito del veicolo eccezionale avvenga al di fuori degli orari di massimo flusso del traffico per evitare intralci alla circolazione

Avverso il presente provvedimento è esperibile **ricorso al competente TAR regionale** nel termine di **60 gg**, o in alternativa ricorso straordinario al **Capo di Stato** nel termine di **120 gg**, entrambi decorrenti dalla data comunicazione dell'atto.

MODENA 30/03/2022 15:24

**IL FUNZIONARIO P.O.**  
**Pacchioni Maria Teresa**

Documento firmato digitalmente ai sensi del D.Lgs. 82/2005 "CAD"

**Documento prodotto e conservato in originale informatico e firmato digitalmente** ai sensi dell'art. 20 del Codice dell'Amministrazione Digitale nella data risultante dai dati della sottoscrizione digitale. L'eventuale stampa del documento costituisce **copia analogica** sottoscritta con firma a mezzo stampa predisposta secondo l'articolo 3 del D.lgs 12 dicembre 1993, n. 39 e l'articolo 3bis, comma 4bis del Codice dell'amministrazione digitale. L'originale di questo documento è consultabile all'indirizzo:

[https://teonline.regione.emilia-romagna.it/WAMswf40/TRASPORTI\\_ECCEZIONALI/StampaTE.aspx?PK\\_Pratica=127549&PK\\_TipoDocumento=6&stampa=PraticaDocumento](https://teonline.regione.emilia-romagna.it/WAMswf40/TRASPORTI_ECCEZIONALI/StampaTE.aspx?PK_Pratica=127549&PK_TipoDocumento=6&stampa=PraticaDocumento)



Il retro di questa pagina è annullato e non utilizzato (bianco)

DICHIARAZIONE SOSTITUTIVA DELL'ATTO DI NOTORIETA'  
(art. 47 D.P.R. 28.12.2000, n. 445, e s.m.i.)  
(trasporti in conto terzi)

La sottoscritta **LUIGIA ASSI** nata a **MILANO (MI)** il **30.11.1935** residente a **MILANO, CORSO BUENOS AIRES 92**, codice fiscale **SSALGU35S70F205C**, in qualità di rappresentante legale dell'impresa **MILLUTENSIL SRL**, P.IVA **08060920157** con sede in **CORSO BUENOS AIRES 92, 20125 MILANO (MI)**.

Consapevole delle sanzioni penali richiamate dall'art. 76 del DPR 28.12.2000, n. 445, e s.m.i., in caso di dichiarazioni false o mendaci;

Consapevole che, ai sensi dell'art. 7 del DLgs 21.11.2005, n. 286, e s.m.i., l'esecuzione di un trasporto in sovraccarico, violando il limite di massa complessiva massima indicata nell'autorizzazione al trasporto eccezionale, determina la corresponsabilità del committente con il vettore, con l'applicazione, in concorso, delle sanzioni previste dall'art. 10, c. 18, e dall'art. 167, cc. 2 e 11, del DLgs 30.04.1992, n. 285, in ottemperanza e per gli effetti di cui all'art. 47 del DPR 28.12.2000, n. 445, e s.m.i, e all'art. 14, c. 7, punto B), lett. b), del DPR 16.12.1992, n. 495, sotto la propria personale responsabilità,

DICHIARA

- Di essere il committente del trasporto nella qualità di: **X** proprietario o produttore del bene
- che il carico indivisibile affidato all'impresa di autotrasporto per conto di terzi\*

**AUTOTRASPORTI CRAM SRL**

con sede in 25030 LOGRATO (BS) Via IV Novembre 58/D

iscritta al registro elettronico nazionale delle imprese di trasporto su strada con il n. M 0009736

titolare di licenza comunitaria numero 00095629

titolare di autorizzazione bilaterale/multilaterale numero \_\_\_\_\_

consiste di NR. 1 STRUTTURA MOBILE (PARTE IMPIANTO), ha una massa pari a 46 tonnellate\* e le seguenti dimensioni

Largh. (m) 4,90 Lungh. (m) 5,20 Altezza (m) 2,00

Luogo di carico\* **MECCANICA 2 ELLE S.R.L. VIA PONTIDA 1, 25036 PALAZZOLO SULL'OGLIO (BS)**

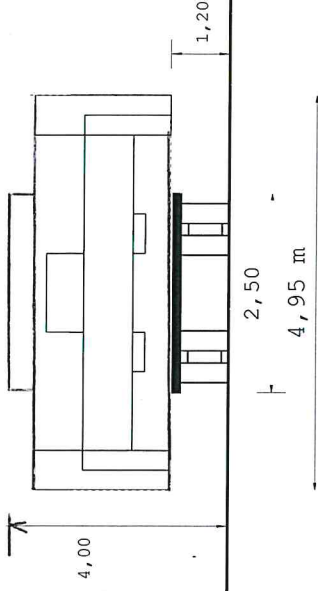
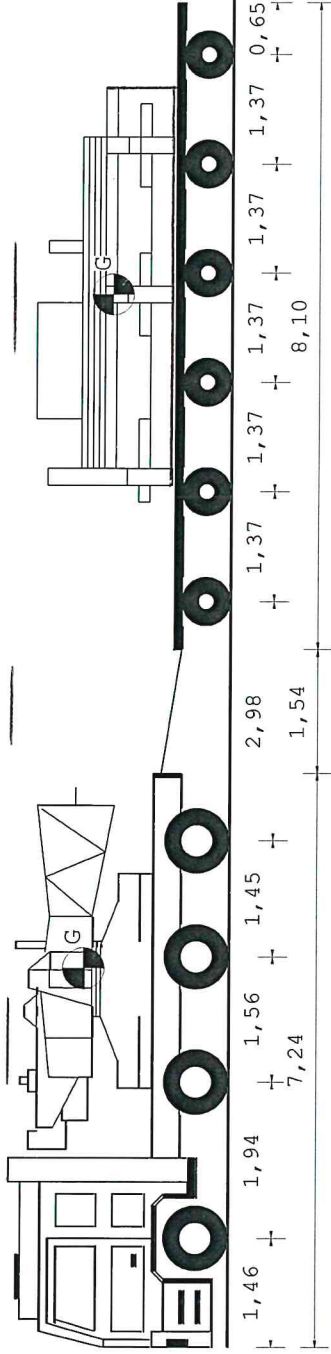
Luogo di scarico **VETIMEC SOP. COOP. VIA ALCIDE DE GASPERI 3, 40012 CALDERARA DI RENO (BO)**

Timbro e firma del legale  
Rappresentante

Data 28.02.2022

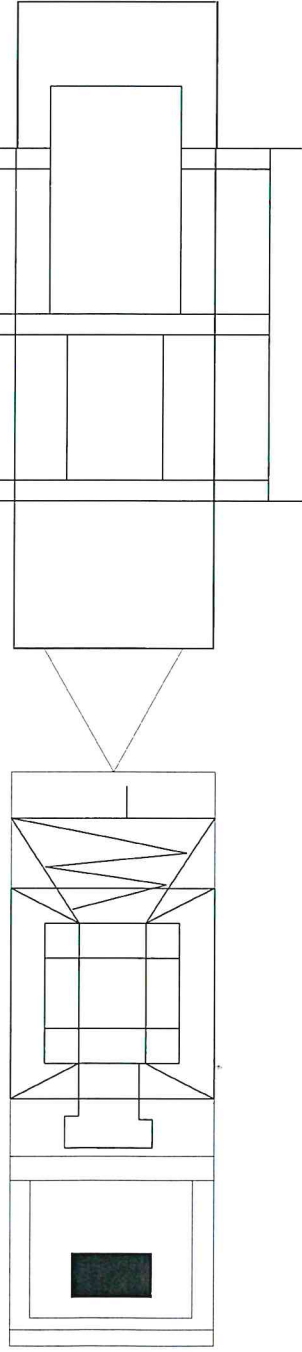
**MILLUTENSIL S.R.L.**  
CORSO BUENOS AIRES 92  
20125 MILANO (MI)  
P.IVA 08060920157





Tipo asse	S	TSG	TSG	C4V	C4V	C4V	C4V	C4V	C4V	C4V
Ruote asse	2	4	4	4	4	4	4	4	4	4
Peso a vuoto [t]	4,37	2,18	2,18	1,65	1,65	1,65	1,65	1,65	1,65	1,65
Peso amnesso [t]	8,50	15,60	15,60	13,00	13,00	13,00	13,00	13,00	13,00	13,00
Press.spec.terreno [Kg/cm²]	4,20	4,17	3,33	5,32	5,32	5,32	5,32	5,32	5,32	5,31
Peso totale asse [t]	6,30	6,25	10,00	9,58	9,58	9,58	9,58	9,58	9,58	9,55

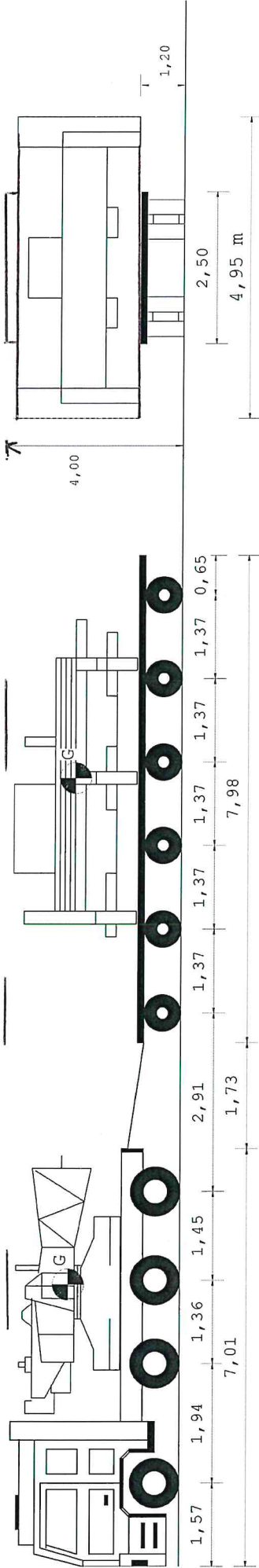
Dati	Motrice	Rimorchio
Tara	t 13,100	9,900
Peso Merce	t 19,450	47,550
Peso su ralla	t	
Portata utile	t 34,100	68,100
Peso tot.effett	t 32,550	57,450
Peso max potenz	t 47,200	78,000
Press.pneumat.	bar 8,0	8,0
Sup.Impronta	cm² 750	450
Lungh. m	Larg. m	Alt. m
Conv. Carico	16,88	4,95
Eccedenze	0,00	0,00
	2,40	0,00
	0,00	46,000



Descrizione carico : CASSONE GRU' SU MOTRICE + UNA STRUTTURA MOBILE (PARTE IMPIANTO)

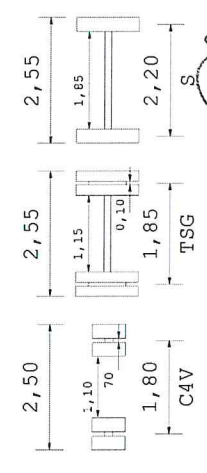
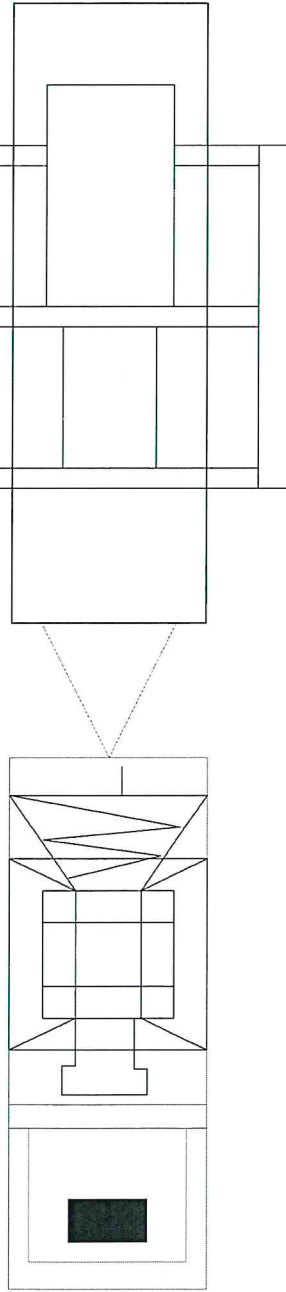
AUTOTRASPORTI CRAM S.R.L.  
 Via IV Novembre, 68/4 Tel. 055/8360699  
 25039 Poggio a Caiano (Pr) - Italia  
 AUTOTRASPORTI CRAM S.R.L.  
 P.IVA 01544890583





Tipo asse	S	TSG	TSG	C4V	C4V	C4V	C4V	C4V	C4V	C4V
Ruote asse	2	4	4	4	4	4	4	4	4	4
Peso a vuoto [t]	4,37	2,18	2,18	1,65	1,65	1,65	1,65	1,65	1,65	1,65
Peso ammesso [t]	8,00	15,00	15,00	13,00	13,00	13,00	13,00	13,00	13,00	13,00
Press.spec.terreno [Kg/cm²]	4,20	4,17	3,33	3,99	3,99	3,99	3,99	3,99	3,99	3,98
Peso totale asse [t]	6,30	6,25	10,00	9,58	9,58	9,58	9,58	9,58	9,58	9,55

Dati	Motrice	Rimorchio		
Tara	t 13,100	9,900		
Peso Merce	t 19,450	47,550		
Peso su ralla	t			
Portata utile	t 31,900	68,100		
Peso tot.effett	t 32,550	57,450		
Peso max potenz	t 45,000	78,000		
Press.pneumat.	bar 8,0	8,0		
Sup.Impronta	cm² 750	600		
	Lungh. m	Larg. m	Alt. m	Peso t
Conv. Carico	16,72	4,95	4,00	90,000
Eccedenze	0,00	2,40	0,00	46,000



AUTOTRASPORTI CRAM S.R.L.  
Via IV Novembre 58/A - 40138 BOLOGNA  
Tel. 051/2701170  
Partita IVA n°: 00944040364

Descrizione carico : CASSONE GRU' SU MOTRICE + UNA STRUTTURA MOBILE (PARTE IMPIANTO)