



Autorizzazione 2605/2022 del 23/03/2022 15:29

Codice Pratica: **2605/2022**

Proroga pratica 16694/2019

Proroga COVID pratica 8356/2021

SETTI ROBERTO

VIA DELLA LIBERAZIONE,668

41018 SAN CESARIO SUL PANARO (MO)

Tel: 059936007

Fax: 059936007

Mail: info@settitrasportipeccezionali.it

PEC: settitrasporti@pec.it

**AREA TECNICA - SERVIZIO PROGRAMMAZIONE URBANISTICA, SCOLASTICA E TRASPORTI -
U.O. TRASPORTI E CONCESSIONI**

Visto il D.Lgs. n. 285/92 e s.m.i. e il D.P.R. n. 495/92 e s.m.i.

In esecuzione della L.R. n. 13/2015.

Richiamato quanto disposto relativamente alle competenze dei Dirigenti dall'art. 107 del D.Lgs 18 Agosto 2000, n. 267 e s.m.i. e dallo Statuto e Regolamento di Organizzazione dell'Ente.

Vista la domanda pervenuta in data **21/03/2022** assunta al P.G. **8581/2022** dalla Ditta **SETTI ROBERTO** con sede in **VIA DELLA LIBERAZIONE,668 - 41018 SAN CESARIO SUL PANARO (MO) P.I./C.F. 02287650366.**

Visto il nulla osta rilasciato dagli Enti proprietari delle strade interessate al transito.

AUTORIZZA

la Ditta in indirizzo ad effettuare il seguente transito eccezionale:

Il veicolo utilizzato è MOTRICE/TRATTORE:

MARCA E TIPO **IVECO MAGIRUS** N° DI TARGA **DS558TP** ASSI **2**

con traino di RIMORCHIO/SEMIRIMORCHIO:

MARCA E TIPO **FAYMONVILLE** N° DI TARGA **AD83252** ASSI **4**

Caratteristiche massime veicolo o complesso di veicoli A CARICO:

larghezza m **3,000** lunghezza m **20,000** altezza m **4,500** MASSA compl. t: **64,800**

sporg. ant. m **0,000** sporg. post. m **3,480**

MATERIALE TRASPORTATO: **MACCHINA OPERATRICE DA CANTIERE + ACCESSORI**

La presente autorizzazione è valida per il periodo dal **30/03/2022** al **29/06/2022** e per **N. 10 VIAGGI** e può essere revocata o sospesa in qualsiasi momento qualora obiettive esigenze di sicurezza del transito lo richiedano.

Il transito deve essere effettuato sul seguente percorso o elenco stradale autorizzato:

Partenza: **COMUNE DI VALSAMOGGIA LOC. CREPELLANO (BO) VIA CASSOLETTA 76 SEDE DITTA TEREX**

Strade del Comune di Valsamoggia BO:

Via Cassoletta, da sede ditta 'TEREX' a S.S. 9 'Emilia'.

Da disinnesto S.S. 9 'Emilia' per Nuova viabilità comunale Polo Martignone (rotatoria Philip Morris) fino a strade della Città metropolitana di Bologna.

Strade della Città metropolitana di Bologna:

Da S.C. di Valsamoggia per raccordo stradale con il casello autostradale A/1 'Valsamoggia'.

Arrivo: INGRESSO AUTOSTRADA A/1 CASELLO DI VALSAMOGGIA

Alla scadenza naturale di validità della presente autorizzazione, se sussiste ancora la proroga Covid 19, e la ditta intenda prorogare/rinnovare la stessa, dovrà obbligatoriamente richiedere l'estensione tramite portale TE ON_LINE. L'autorizzazione di estensione di validità decadrà qualora si ritorni al regime ordinario e non si possa più usufruire della proroga COVID 19 per cessato stato d'emergenza. Pertanto sarà d'obbligo ripresentare, con congruo anticipo, un rinnovo dell'autorizzazione comprensivo degli oneri e dell'indennizzo d'usura (se dovuto) nel rispetto dei tre anni di esercizio previsti dal Codice della Strada.

I termini relativi ai controlli tecnici di revisione dei veicoli devono obbligatoriamente effettuarsi al termine delle proroghe previste per l'impraticabile esecuzione degli stessi a causa delle misure adottate per impedire o contenere la diffusione della COVID-19, pena l'invalidità dell'autorizzazione stessa; medesimi obblighi valgono anche per i rinnovi dei documenti per la circolazione sulle strade italiane da parte dei vettori esteri (in particolare per il documento tecnico di cui al c. 12, dell'art.14, del DPR n. 495/92).

La presente autorizzazione è concessa alle seguenti condizioni:

Il veicolo/complesso veicolare deve essere segnalato come previsto dalla normativa vigente. Durante il transito in condizione di eccezionalità è obbligatorio l'uso contemporaneo delle luci di posizione, dei proiettori anabbaglianti e dei dispositivi supplementari di segnalazione visiva a luce lampeggiante gialla o arancione.

La velocità del veicolo/complesso veicolare non deve superare i limiti massimi indicati dal D.Lgs. n. 285/92 e s.m.i. e dalla Carta di circolazione nonché quelli, se diversi, fissati dagli Enti proprietari delle strade. La velocità deve essere ulteriormente ridotta nei tratti di strada a visibilità limitata, nelle curve e quando ricorrono le condizioni indicate dall'art. 141 del D.Lgs. n. 285/92 e s.m.i.

Il transito può essere effettuato **nelle ore diurne e notturne.**

La presente autorizzazione non esime dal possesso dei regolari documenti di circolazione rilasciati dal competente Ufficio locale della Motorizzazione Civile.

Durante il transito devono essere osservati gli obblighi e le limitazioni localmente imposti e risultanti dalla segnaletica stradale e dalle disposizioni in vigore. L'autorizzazione non è valida nei giorni e periodi indicati annualmente da apposite disposizioni ministeriali e relativi decreti prefettizi. In caso di neve, ghiaccio, nebbia o visibilità di norma inferiore a m. 70 (settanta), il veicolo dev'essere tempestivamente allontanato dalla sede stradale e condotto alla più vicina area disponibile.

Il conducente deve essere munito del presente documento da esibire a richiesta del personale cui all'art. 12 del D.Lgs. n. 285/92 e s.m.i.

Il veicolo/complesso può circolare **SOLO CON SCORTA TECNICA.**

Il veicolo/complesso deve rispettare le seguenti **PRESCRIZIONI SULLA SCORTA TECNICA:**

Nullaosta Città metropolitana di Bologna (prot. 39026/2019 del 06/12/2019 - prot. 22257/2021 del 14/07/2021 - prot. 30361/2021 del 28/09/2021 - prot.8912/2022 del 23/03/2022) Obbligo di scorta tecnica in relazione ai restringimenti della carreggiata presente su via Cassoletta (loc.tà Crespellano) ed al transito condizionato su alcuni ponti (attraversamento dei cavalcavia di 'San Lorenzo' e 'Castellaccio')

La scorta tecnica deve osservare le disposizioni contenute nel D.Lgs. n. 285/92 e s.m.i. (Nuovo Codice della Strada), nel D.P.R. n. 495/92 e s.m.i. (Regolamento di esecuzione del Nuovo Codice della Strada) e nel D.M. 18.07.1997 e s.m.i. (Disciplinare per le scorte tecniche ai veicoli eccezionali ed ai trasporti in condizioni di eccezionalità) ed in particolare, deve rispettare le modalità indicate dal Ministero dell'Interno. Altresì, il personale di scorta tecnica abilitato deve mettere in atto tutti gli interventi di segnalazione, pilotaggio e regolazione del traffico per rendere sicure sia le manovre del veicolo/complesso eccezionale che la circolazione degli altri veicoli presenti sulla strada, istituendo, qualora necessario, anche il senso unico alternato o la temporanea chiusura della strada (o tratto di essa). Il capo-

scorta, quando dovuto, deve comunicare il movimento e le soste dei carichi eccezionali al Centro Operativo Compartimentale di Polizia Stradale territorialmente competente.

La scorta o il capo-scorta deve comunicare, in forma digitale, la data e l'ora dell'inizio e della fine dell'attività di scorta a questo Ente che ha rilasciato l'autorizzazione.

E' ammessa la facoltà di ridurre, anche congiuntamente, le dimensioni o la massa degli elementi oggetto del trasporto o il loro posizionamento o il loro numero, a condizione che permangano le condizioni che impongono la scorta, ove è prescritta. Inoltre, deve essere garantito il rispetto, in qualunque condizione di carico, delle prescrizioni di cui all'art. 16 del D.P.R. n. 495/92 e s.m.i. e deve rimanere inalterata la natura del materiale e la tipologia degli elementi. Resta fermo l'indennizzo per la maggiore usura della strada già corrisposto ai sensi dell'art. 18 del D.P.R. n. 495/92.

Il transito sulle strade autorizzate deve effettuarsi evitando le ore di maggiore punta del traffico del mattino e del pomeriggio.

E' vietata la circolazione e la sosta sulle banchine stradali e in aree esterne alla carreggiata.

La validità della presente è subordinata al rispetto delle prescrizioni previste nell'autorizzazione del gestore della rete ferroviaria, qualora il veicolo o trasporto eccezionale abbia un'altezza superiore a 4,30 metri e attraversi linee ferroviarie elettrificate.

La Ditta è obbligata a risarcire per intero i danni eventualmente arrecati al Demanio stradale su semplice presentazione da parte di questo Ente, del conto spese per le riparazioni.

Resta a carico della Ditta ogni responsabilità per danni arrecati a sé, a terzi, o cose per effetto della presente autorizzazione, rimanendo sempre questo Ente rilevato ed indenne.

Ogni spesa relativa alla presente autorizzazione, dipendente sia da accertamenti istruttori eccezionali che dalle prescrizioni in essa contenute, è a carico della Ditta.

La Ditta deve verificare l'agibilità del percorso con un giorno di anticipo rispetto alla data in cui sarà effettuato ogni singolo transito.

Gli Organi preposti al controllo devono verificare sia il rispetto delle prescrizioni ivi contenute e sia, quando dovuto, se le origini e le destinazioni finali dei relativi percorsi (o tratte) sono quelle autorizzate. Questo Ente, resta peraltro in attesa di conoscere quanto accertato per l'adozione dei necessari provvedimenti da adottarsi sull'autorizzazione concessa.

La Ditta prima di effettuare ogni viaggio, qualora sia dovuto l'indennizzo d'usura, deve comunicare l'ora e il giorno di effettuazione dello stesso. Tale comunicazione deve effettuarsi, in forma digitale, all'Ente che ha rilasciato l'autorizzazione.

Per l'utilizzo dei veicoli di riserva, prima dell'inizio del viaggio, qualora sia dovuto l'indennizzo d'usura, la Ditta deve comunicare i numeri delle targhe del veicolo o del complesso di veicoli da utilizzare per il trasporto all'Ente che ha rilasciato l'autorizzazione. La comunicazione sostituisce quella di inizio viaggio e deve essere effettuata, in forma digitale, anche dalla ditta che esegue la scorta o dal capo-scorta, se presenti.

PRESCRIZIONI PARTICOLARI:

Nullaosta Città metropolitana di Bologna (prot. 39026/2019 del 06/12/2019 - prot. 22257/2021 del 14/07/2021 - prot. 30361/2021 del 28/09/2021 - prot.8912/2022 del 23/03/2022)

Obbligo di scorta tecnica per il transito in via Cassoletta in relazione a presenza di restringimenti (tratti inferiori ai 2.75 m per corsia di marcia) e per assolvere all'obbligo di transito condizionato su alcuni sopra-via (come sotto specificato).

Prima di procedere al trasporto, idoneo personale deve effettuare sopralluogo di verifica per accertare che le aree d'intersezione interessate siano sufficienti alle manovre richieste.

Il giorno precedente i transiti verificare il permanere delle condizioni di sicurezza della viabilità interessata.

Il convoglio eccezionale durante il suo tragitto deve adottare una condotta di marcia atta a garantire la possibilità di dare la precedenza e la mobilità a tutti i mezzi di intervento e primo soccorso.

Il convoglio eccezionale ed il personale di scorta tecnica deve adottare ogni cautela ed accorgimento nell'attraversamento dell'intero percorso al fine di non interferire mai con tutti gli impianti aerei compresi quelli della segnaletica a bandiera e semaforici presenti sul percorso in relazione all'altezza presentata dal carico.

Il complesso veicolare nell'attraversare le rotatorie e le intersezioni poste sul percorso deve tener conto che, essendo tale spazio continuamente impegnato dai veicoli in movimento, deve essere presegnalato dalla scorta tecnica con

tempi e modalità tali da evitare pericolo e disagio alla circolazione veicolare, inoltre il complesso veicolare non deve, in alcun modo, interferire con i delineatori speciali posti lungo il percorso.

Nel caso fosse necessario smontare temporaneamente i segnali stradali, questi, devono essere immediatamente reinstallati a perfetta regola d'arte a cura e spese della Ditta trasportatrice (ripristinare immediatamente ogni eventuale danno causato alle strade comunali e provinciali, comunicandolo ai competenti Uffici tecnici).

Per avere la viabilità assicurata, la Ditta dovrà comunicare con congruo anticipo alle PM. del Comune di Valsamoggia (fax. 051-832921; email. poliziamunicipale@comune.valsamoggia.bo.it) la data, l'ora, le strade su cui sarà effettuato il transito e gli estremi dell'autorizzazione rilasciata da questo Ente.

PRESCRIZIONI PARTICOLARI PER IL TRANSITO SUI MANUFATTI COMUNALI E PROVINCIALI (in particolare sui sopra-via di via Castelluccio e di San Lorenzo, presenti sulla Bretella di Collegamento):

OBBLIGO DI TRANSITO CONDIZIONATO - transito soggetto alle seguenti limitazioni particolari:

- velocità di percorrenza non superiore a 5 km/h;
- transito a centro corsia (vietato interessare il margine destro anche se consentito dall'ampiezza della corsia stessa);
- transito unico sul ponte, ovvero transito in assenza di altri veicoli che precedono o seguono nella medesima corsia e direzione di marcia (nessun condizionamento imposto nell'altra direzione, tranne l'esclusione di altro trasporto eccezionale per massa, come previsto dal D.P.R. n. 495/92 al c. 8 dell'art. 16 – Regolamento di esecuzione);
- scorta tecnica per la percorrenza sul ponte, nonché obbligo di assistenza tecnica qualora siano necessari particolari accorgimenti tecnici o particolari cautele atte a salvaguardare le opere stradali.

- Comunicazione dei viaggi alla Polizia Locale del Comune di Valsamoggia (mail: poliziamunicipale@comune.valsamoggia.bo.it)

LA PRESENTE AUTORIZZAZIONE DECADE QUALORA SI RITORNI AL REGIME ORDINARIO E NON SI POSSA PIÙ USUFRUIRE DELLA PROROGA COVID 19 PER CESSATO STATO D'EMERGENZA. PER TANTO È D'OBBLIGO RIPRESENTARE, CON CONGRUO ANTICIPO, UN RINNOVO DELL'AUTORIZZAZIONE COMPRENSIVO DEGLI ONERI E DELL'INDENNIZZO D'USURA (SE DOVUTO) NEL RISPETTO DEI TRE ANNI DI ESERCIZIO PREVISTI DAL CODICE DELLA STRADA

Avverso il presente provvedimento è esperibile **ricorso al competente TAR regionale** nel termine di **60 gg**, o in alternativa ricorso straordinario al **Capo di Stato** nel termine di **120 gg**, entrambi decorrenti dalla data comunicazione dell'atto.

MODENA 23/03/2022 15:29

**IL FUNZIONARIO P.O.
Pacchioni Maria Teresa**

Documento firmato digitalmente ai sensi del D.Lgs. 82/2005 "CAD"

Documento prodotto e conservato in originale informatico e firmato digitalmente ai sensi dell'art. 20 del Codice dell'Amministrazione Digitale nella data risultante dai dati della sottoscrizione digitale. L'eventuale stampa del documento costituisce **copia analogica** sottoscritta con firma a mezzo stampa predisposta secondo l'articolo 3 del D.lgs 12 dicembre 1993, n. 39 e l'articolo 3bis, comma 4bis del Codice dell'amministrazione digitale. L'originale di questo documento è consultabile all'indirizzo:

https://teonline.regione.emilia-romagna.it/WAMswf40/TRASPORTI_ECCEZIONALI/StampaTE.aspx?PK_Pratica=128083&PK_TipoDocumento=6&stamp=PraticaDocumento

DICHIARAZIONE SOSTITUTIVA DELL'ATTO DI NOTORIETA'
(art. 47 D.P.R 28.12.2000, n. 445, e s.m.i.)

Il sottoscritto Marco Busconi nato a Potenza il 28/01/1963 residente a Rottofreno (PC) Via V. Faustini, 4, codice fiscale BSCMRC63A28G924R in qualità di procuratore dell'impresa Terex Italia Srl, codice fiscale 10388810151 – Partita IVA IT0905801203 con sede in 40053 Valsamoggia loc. Crespellano (BO), Via Cassoletta 76

Consapevole delle sanzioni penali richiamate dall'art. 76 del DPR 28.12.2000, n. 445, e s.m.i., in caso di dichiarazioni mendaci;

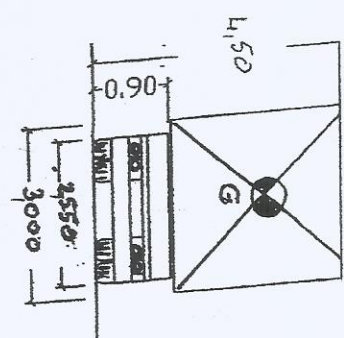
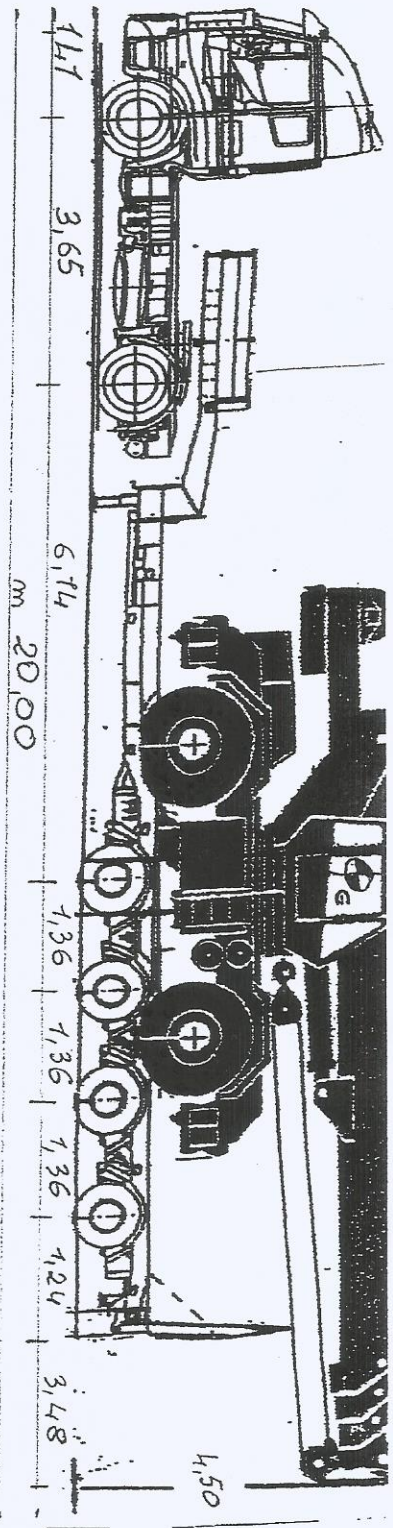
Consapevole che, ai sensi dell'art. 7 del DLgs 21.11.2005, n. 286, e s.m.i., l'esecuzione di un trasporto in sovraccarico, violando la massa complessiva massima indicata nell'autorizzazione al trasporto eccezionale, può determinare la propria corresponsabilità con il vettore, con l'applicazione in concorso delle sanzioni previste dall'art. 62, c. 7, e dall'art. 167, cc. 2 e 11, del DLgs 30.04.1992, n. 285, in ottemperanza e per gli effetti di cui all'art. 47 del DPR 28.12.2000, n. 445, e s.m.i, e all'art. 14, c. 7, punto B), lett. b), del DPR 16.12.1992, n. 495, sotto la propria personale responsabilità,

DICHIARA

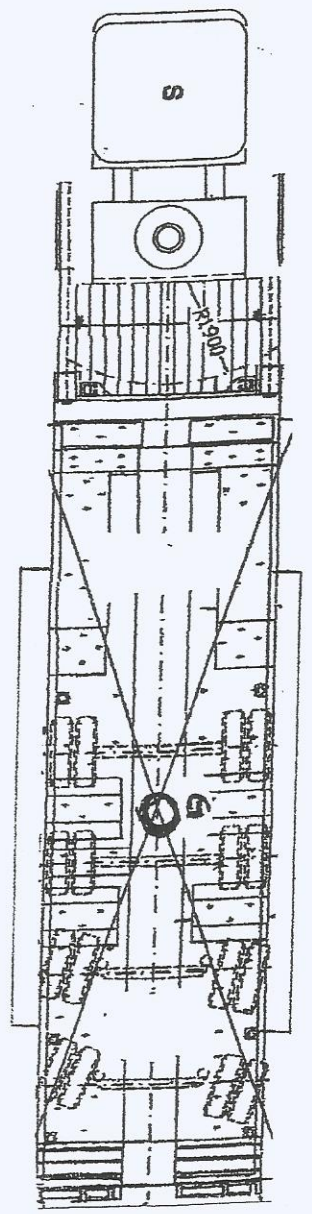
- Di essere il committente del trasporto nella qualità di committente e caricatore
- che il carico indivisibile affidato all'impresa di autotrasporto **SETTI ROBERTO con sede in 41018 SAN CESARIO SUL PANARO (MO), VIA LIBERAZIONE, 668**
- iscritta all'albo degli autotrasportatori di cose per conto terzi con il numero **MO4100084W**
- Che il carico consiste in una **AUTOGRU'** con dimensioni (L x l x h) **m12,5 x m 3 x 3,9** ed una massa pari a **42,9** tonnellate.
- Luogo di carico : **Cassoletta, 76 - 40053 Valsamoggia (loc. Crespellano) – BO.**
- Luogo di scarico: **Porto di GENOVA**

TEREX ITALIA S.r.l.
Via Cassoletta n. 76
40056 CREPELLANO (Bo)

Marco Busconi



ASSE	5	G	CLV	CLV	CLV	CLV
RUOTE	2	4	4	4	4	4
VUOTO	5,80	8,23	1,77	1,77	1,77	1,77
AMMEST	8,00	13,50	11,20	11,20	11,20	11,20
TOT. T	8,00	12,00	14,20	14,20	14,20	14,20
Kg/cm ²	6,45	5,45	6,22	6,22	6,22	6,22



DATA	TRATTORE	SEMIRIPORTE
------	----------	-------------

TARA	€	830	12,80
PESO CARICO	€		43,70
POTENZA UTILE	€	11,7	44,00
PESO TOT EFFETT	€	20,00	44,80
PESO MAX POTENZ	€	20,00	56,80
PRESI PNEUMI	GAR	8,0	8,0
SUP INALZABORTA	cmq	620	4,50

COLV CARICD	29,00	3,00	4,50	€ 64,80
SCARICAZZE	3,48	9,45	9,50	€ 24,80

TRAGHE DSS58TP AD 83252

DESCRIZIONE CARICO VIA AUTOGRAU

SETTI ROBERTO
 Via Liberazione, 698 - Tel. 059/936007
 41018 San Cesario sul Panaro (Modena)
 Partita IVA 02987650366
 Codice Fiscale STT RRT 66M20 F257H
 Registro Imprese N. 294731/1996 CC/AA di Modena