



Autorizzazione 2652/2022/S del 23/03/2022 11:05

Codice Pratica: **2652/2022/S**

Nuova domanda

Sostituzione pratica 2652/2022

Imposta di bollo
assolta in modo
virtuale. Aut. Agenzia
delle Entrate - Dir.
Prov. di Modena - Uff.
Terr. di Modena n.
15224 del 04/03/2015

AGRI MOTO - S.R.L.

VIA STATALE 12, 151/H

41036 MEDOLLA (MO)

Tel: 0535/53221

Fax: 0535/52659

Mail: info@gruppotrebb.191.it

**AREA TECNICA - SERVIZIO PROGRAMMAZIONE URBANISTICA, SCOLASTICA E TRASPORTI -
U.O. TRASPORTI E CONCESSIONI**

Visto il D.Lgs. n. 285/92 e s.m.i. e il D.P.R. n. 495/92 e s.m.i.

In esecuzione della L.R. n. 13/2015.

Richiamato quanto disposto relativamente alle competenze dei Dirigenti dall'art. 107 del D.Lgs 18 Agosto 2000, n. 267 e s.m.i. e dallo Statuto e Regolamento di Organizzazione dell'Ente.

Vista la domanda pervenuta in data **23/03/2022** assunta al P.G. **8852/2022** dalla Ditta **AGRI MOTO - S.R.L.** con sede in **VIA STATALE 12, 151/H - 41036 MEDOLLA (MO)** P.I./C.F. **00155000367**.

Visto il nulla osta (o gli elenchi di strade) dagli Enti proprietari delle strade interessate al transito (ARS).

Visto il D.P.R. n. 474, del 24 novembre 2001, recante il regolamento di semplificazione del procedimento di autorizzazione alla circolazione di prova dei veicoli, il D.M. n. 374, del 20 novembre 2003, regolamento recante la disciplina delle modalità per il rilascio, la revoca ed il rinnovo dell'autorizzazione alla circolazione di prova dei veicoli e la Legge n. 31, del 28 febbraio 2008, di integrazione all'art. 98 del D.Lgs. n. 285/92 e s.m.i.

AUTORIZZA

la Ditta in indirizzo ad effettuare il seguente transito eccezionale:

Motivazione: **Trasferimenti su strada per esigenze connesse con prove tecniche, dimostrazioni, partecipazioni a eventi e fiere e vendita**

Il veicolo utilizzato è TRATTORE AGRICOLO CON OMOLOGAZIONE EUROPEA:

MARCA E TIPO **CLAAS 784 XERION** TARGA PROVA **AG MOTO1** ASSI **2**

Il trattore potrà essere equipaggiato con attrezzature portate o semiportate nei limiti massimi di sagoma e di peso di seguito specificati:

larghezza m	3,200	lunghezza m	12,000	altezza m	4,000	MASSA compl. t:	18,000
sporg. ant. m	0,000	sporg. post. m	0,000				

Il trattore potrà circolare senza attrezzature portate o semiportate nei limiti di sagoma e di peso di seguito specificati:

larghezza m	3,000	lunghezza m	7,884	altezza m	4,000	MASSA compl. t:	15,600
sporg. ant. m	0,000	sporg. post. m	0,000				

L'indennizzo per la **maggiore usura** della strada **non è dovuto** in quanto le masse del trattore agricolo omologato secondo il **regolamento europeo** non eccedono quelle imposte dal regolamento stesso.

La presente autorizzazione è valida per il periodo dal **23/03/2022** al **22/07/2022** e per **N. ILLIMITATO DI TRANSITI** e può essere revocata o sospesa in qualsiasi momento qualora obiettive esigenze di sicurezza del transito lo richiedano.

Il transito deve essere effettuato sul seguente percorso o elenco stradale autorizzato:

sulle strade (o tratte di esse), percorribili dai veicoli e trasporti eccezionali alla data del transito, contenute in una sezione dell'Archivio Regionale delle Strade (ARS) alla voce "strade agricole fino a 44t", di cui alla Determina n. 3537 del 20 marzo 2012 della Regione Emilia-Romagna (BUR n. 61 del 11/04/2012).

Al fine di consentire eventuali attività di controllo, l'obbligo di conservare su ogni veicolo l'elenco delle strade percorribili dai veicoli e trasporti eccezionali, è assolto con il riscontro della corrispondenza tra il percorso effettuato o da effettuare e quello consentito dall'ARS alla data del transito che dovrà essere sempre comunque verificato dalla Ditta prima dell'inizio di ciascun viaggio, ai seguenti link:

<http://servizissir.regione.emilia-romagna.it/ARS>

<http://servizissir.regione.emilia-romagna.it/ARS/Mobile>

Il titolare dell'autorizzazione è obbligato a verificare, prima dell'inizio di ciascun viaggio, l'elenco vigente alla data del transito, consultabile ai link sopra indicati, nonché l'effettiva percorribilità della strada ai sensi dell'art. 17 comma 5 del Regolamento di esecuzione del Codice della Strada (DPR 495/92).

PER IL TRANSITO SUI MANUFATTI DI ASPI:

I valori e le condizioni di transitabilità dei cavalcavia sovrappassanti le tratte autostradali di ASPI sono riportati nella mappa redatta da ASPI al link:

<https://www2.autostrade.it/BVSTeCrossing/public>

Per tali cavalcavia l'autorizzazione è valida solo entro la soglia dei valori di "transito condizionato" riportati nella mappa. **Al di sopra di tale soglia bisognerà valutare un percorso alternativo.**

Questo provvedimento di autorizzazione non comprende le strade provinciali richieste che alla data dell' 8 Aprile 2021 risultano trasferite ad ANAS SpA. Tali strade, devono essere integrate con una nuova autorizzazione da richiedere ai competenti uffici di ANAS Spa.

La presente autorizzazione è concessa alle seguenti condizioni:

Il veicolo eccezionale deve essere segnalata mediante l'utilizzo dei dispositivi di segnalazione visiva, di illuminazione e con i pannelli di segnalazione così come prescritto dal D.P.R.n. 495/92 e s.m.i.

La velocità del veicolo non deve superare i limiti massimi indicati dal D.Lgs. n. 285/92 e s.m.i. e dai documenti tecnici presentati nonché quelli, se diversi, fissati dagli Enti proprietari delle strade.

Il transito può essere effettuato **nelle ore diurne e notturne.**

La presente autorizzazione non esime dal possesso dei regolari documenti per la circolazione di prova (art. 98 D.Lgs. n. 285/92 e s.m.i.) rilasciati dal competente Ufficio locale della Motorizzazione Civile.

La circolazione del veicolo è limitata all'espletamento delle operazioni previste per la circolazione di prova e non è consentito l'utilizzo del veicolo stesso per finalità diverse.

Durante la circolazione di prova l'unico eventuale carico utile deve essere riferito a quello di proprietà della ditta autorizzata in luogo di zavorra.

La circolazione del veicolo deve essere sempre accompagnata anche dall'apposizione di una targa prova intestata alla ditta autorizzata e di vigente validità.

Durante il transito devono essere osservati gli obblighi e le limitazioni localmente imposti e risultanti dalla segnaletica stradale e dalle disposizioni in vigore. L'autorizzazione non è valida nei giorni e nei periodi indicati annualmente da apposite disposizioni ministeriali e relativi decreti prefettizi.

Il conducente deve essere munito del presente documento da esibire a richiesta del personale di cui all'art. 12 del D.Lgs. n. 285/92 e s.m.i.

La Ditta è obbligata a risarcire per intero i danni eventualmente arrecati al Demanio stradale su semplice presentazione da parte di questo Ente, del conto spese per le riparazioni.

Resta a carico della Ditta ogni responsabilità per danni arrecati a sé, a terzi, o cose per effetto della presente autorizzazione, rimanendo sempre questo Ente rilevato ed indenne.

Ogni spesa relativa alla presente autorizzazione, dipendente sia da accertamenti istruttori eccezionali che dalle prescrizioni in essa contenute, è a carico della Ditta.

Il transito NON deve effettuarsi se per nebbia, foschia o altre cause naturali il veicolo non sia sicuramente individuabile alla distanza di m. 70 (settanta), ad altezza d'uomo.

Nella configurazione di larghezza fino a m. 3,20 **NON E' PRESCRITTA LA SCORTA.**

Nella configurazione di **larghezza superiore a m. 3,20** o indipendentemente dalla larghezza del veicolo sulle **strade di larghezza inferiore a 6,00 m. (3,00 m. di corsia)** la Ditta intestataria della presente autorizzazione deve **sempre**, sotto la sua diretta responsabilità, far precedere la macchina agricola in transito da una **SCORTA TECNICA** realizzata mediante veicoli a motore che precedano il mezzo a distanza non inferiore a m. 75 e non superiore a m. 150, equipaggiato con il dispositivo a luce lampeggiante gialla o arancione; il conducente è tenuto a segnalare con un drappo rosso la presenza e l'ingombro della macchina agricola agli utenti della strada.

La scorta deve **precedere e seguire** la macchina agricola quando sulla strada l'ingombro della stessa sia tale da non consentire o rendere difficoltoso l'incrocio con altri veicoli. Il conducente e il personale di scorta dovranno mettere in atto tutte le necessarie **segnalazioni** per rendere transitabile e sicuro il transito **senza peraltro porre in atto interventi di pilotaggio e di regolazione del traffico.**

La configurazione dimensionale e ponderale del trattore agricolo equipaggiato con le attrezzature da lavoro portate e semiportate deve osservare obbligatoriamente sia le indicazioni fornite dai costruttori che le prescrizioni ed i limiti fissati sui documenti di circolazione. **Resta obbligo dell'utilizzatore** la verifica della corretta applicazione ed uso di dette attrezzature.

PRESCRIZIONI PARTICOLARI:

- LA PRESENTE AUTORIZZAZIONE VIENE RILASCIATA SECONDO LE INDICAZIONE RIPORTATE NELLO SCHEMA GRAFICO ALLEGATO CHE RAPPRESENTA PARTE INTEGRANTE E SOSTANZIALE DELLA PRESENTE.

Avverso il presente provvedimento è esperibile **ricorso al competente TAR regionale** nel termine di **60 gg**, o in alternativa ricorso straordinario al **Capo di Stato** nel termine di **120 gg**, entrambi decorrenti dalla data comunicazione dell'atto.

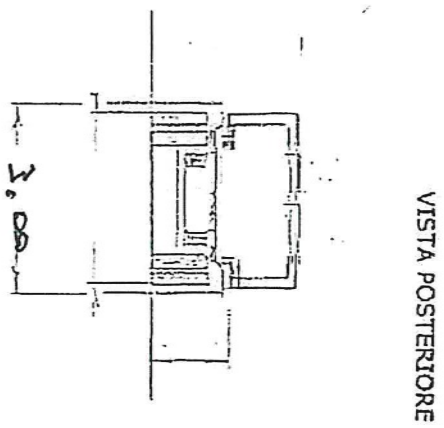
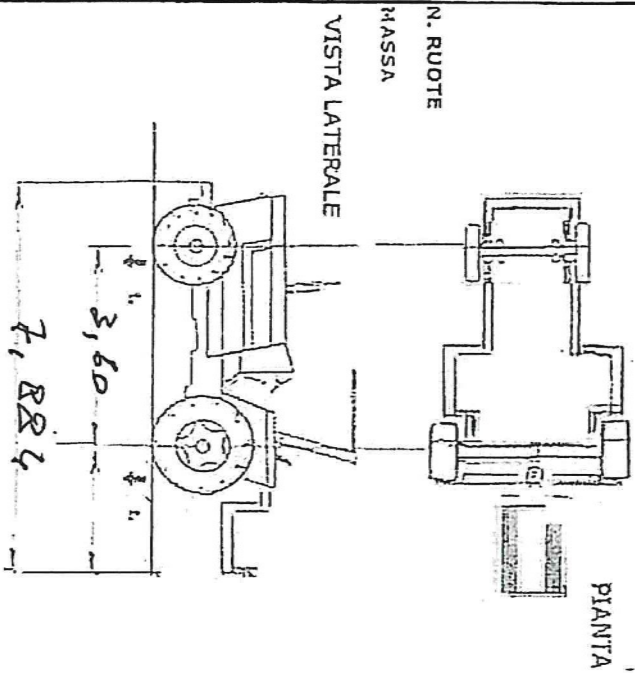
MODENA 23/03/2022 11:05

IL FUNZIONARIO P.O.
Pacchioni Maria Teresa

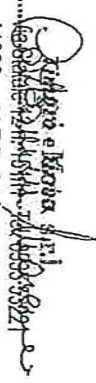
Documento firmato digitalmente ai sensi del D.Lgs. 82/2005 "CAD"

Documento prodotto e conservato in originale informatico e firmato digitalmente ai sensi dell'art. 20 del Codice dell'Amministrazione Digitale nella data risultante dai dati della sottoscrizione digitale. L'eventuale stampa del documento costituisce **copia analogica** sottoscritta con firma a mezzo stampa predisposta secondo l'articolo 3 del D.lgs 12 dicembre 1993, n. 39 e l'articolo 3bis, comma 4bis del Codice dell'amministrazione digitale. L'originale di questo documento è consultabile all'indirizzo:

https://teonline.regione.emilia-romagna.it/WAMswf40/TRASPORTI_ECCEZIONALI/StampaTE.aspx?PK_Pratica=128255&PK_TipoDocumento=6&stamp=PraticaDocumento



TRATTORICE	CLAAS XERION
TARGA	A 6 00901
MASSA 1° ASSE	T. 6,50
MASSA 2° ASSE	T. 11,50
MASSA A VUOTO	T. 15,60
MASSA COMPL.	T. 18,80



 Riforma e Meccanica S.p.A.

 41036 - MEDOLLA (Modena)

 Cod. Fisc. e P. IVA 00165000367