

Autorizzazione 310/2022 del 02/02/2022 10:25

Codice Pratica: **310/2022**

Nuova domanda

Imposta di bollo
assolta in modo
virtuale. Aut. Agenzia
delle Entrate - Dir.
Prov. di Modena - Uff.
Terr. di Modena n.
15224 del 04/03/2015

PETSCHL TRANSPORTE Osterreich GmbH CO KG

Josef-Petschl-Strasse 1 - Perg
4320 Austria
Tel: 0471971444
Fax: 0471970836
Mail: info@metrans.it

**AREA TECNICA - SERVIZIO PROGRAMMAZIONE URBANISTICA, SCOLASTICA E TRASPORTI -
U.O. TRASPORTI E CONCESSIONI**

Visto il D.Lgs. n. 285/92 e s.m.i. e il D.P.R. n. 495/92 e s.m.i.

In esecuzione della L.R. n. 13/2015.

Richiamato quanto disposto relativamente alle competenze dei Dirigenti dall'art. 107 del D.Lgs 18 Agosto 2000, n. 267 e s.m.i. e dallo Statuto e Regolamento di Organizzazione dell'Ente.

Vista la domanda pervenuta in data **27/01/2022** assunta al P.G. **2618/2022** dalla Ditta **PETSCHL TRANSPORTE Osterreich GmbH CO KG** con sede in **Josef-Petschl-Strasse 1 - Perg - 4320 Austria** P.I./C.F. **00463140210**.

Visto il nulla osta rilasciato dagli Enti proprietari delle strade interessate al transito.

AUTORIZZA

la Ditta in indirizzo ad effettuare il seguente transito eccezionale:

Il veicolo utilizzato è MOTRICE/TRATTORE:

MARCA E TIPO **MAN** N° DI TARGA **PEPE203** ASSI **3**

con traino di RIMORCHIO/SEMIRIMORCHIO:

MARCA E TIPO **MEUSBURGER** N° DI TARGA **PE599DF** ASSI **2**

Caratteristiche massime veicolo o complesso di veicoli A CARICO:

larghezza m	3,400	lunghezza m	18,000	altezza m	4,200	MASSA compl. t:	47,000
sporg. ant. m	0,000	sporg. post. m	0,000				

Rimorchi Riserva: **PE598DF**

Motrici Riserva: **PEPE214**

MATERIALE TRASPORTATO: 1 MACCHINARIO CNC IN SEMIRIMORCHIO TELONATO

L'indennizzo **analitico** per la maggiore usura della strada, di euro 2.68, è versato a **questo Ente**, secondo le modalità di calcolo indicate ai cc. 1 e 3 dell'art. 18 del D.P.R. n. 495/92 e s.m.i.

La presente autorizzazione è valida per il periodo dal **21/02/2022** al **20/08/2022** e per **N. 4 VIAGGI** e può essere revocata o sospesa in qualsiasi momento qualora obiettive esigenze di sicurezza del transito lo richiedano.

Il transito deve essere effettuato sul seguente percorso o elenco stradale autorizzato:

Partenza: CONFINE BRENNERO

Unione delle Terre d'Argine (MO)

COMUNE DI CAMPOGALLIANO :VIA DEL LAVORO - DA USCITA CASELLO AUTOSTRADALE A22

CAMPOGALLIANO A INNESTO SP.13

Provincia di Modena

SP.13 - DA DISINNESTO S.C. DI CAMPOGALLIANO (VIA DEL LAVORO) AD INNESTO SS.413 (ANAS)

DIREZIONE MODENA

Comune di MODENA (MO)

VIA A. LA MARMORA, VIA DELLE SUORA, VIA M.PARENTI, VIA S.RAMELLI, VIA PICO DELLA MIRANDOLA - Da

SS.724 Tang.le Nord di MO (ANAS) FINO A SEDE DITTA CNH ITALIA SPA - VIA PICO DELLA MIRANDOLA

Arrivo: MODENA, VIA PICO DELLA MIRANDOLA CNH ITALIA SPA

Questo provvedimento di autorizzazione non comprende le strade provinciali richieste che alla data dell' 8 Aprile 2021 risultano trasferite ad ANAS SpA. Tali strade, devono essere integrate con una nuova autorizzazione da richiedere ai competenti uffici di ANAS Spa.

Alla scadenza naturale di validità della presente autorizzazione, se sussiste ancora la proroga Covid 19, e la ditta intenda prorogare/rinnovare la stessa, dovrà obbligatoriamente richiedere l'estensione tramite portale TE ON_LINE. L'autorizzazione di estensione di validità decadrà qualora si ritorni al regime ordinario e non si possa più usufruire della proroga COVID 19 per cessato stato d'emergenza. Pertanto sarà d'obbligo ripresentare, con congruo anticipo, un rinnovo dell'autorizzazione comprensivo degli oneri e dell'indennizzo d'usura (se dovuto) nel rispetto dei tre anni di esercizio previsti dal Codice della Strada.

I termini relativi ai controlli tecnici di revisione dei veicoli devono obbligatoriamente effettuarsi al termine delle proroghe previste per l'impraticabile esecuzione degli stessi a causa delle misure adottate per impedire o contenere la diffusione della COVID-19, pena l'invalidità dell'autorizzazione stessa; medesimi obblighi valgono anche per i rinnovi dei documenti per la circolazione sulle strade italiane da parte dei vettori esteri (in particolare per il documento tecnico di cui al c. 12, dell'art.14, del DPR n. 495/92).

La presente autorizzazione è concessa alle seguenti condizioni:

Il veicolo/complesso veicolare deve essere segnalato come previsto dalla normativa vigente. Durante il transito in condizione di eccezionalità è obbligatorio l'uso contemporaneo delle luci di posizione, dei proiettori anabbaglianti e dei dispositivi supplementari di segnalazione visiva a luce lampeggiante gialla o arancione.

La velocità del veicolo/complesso veicolare non deve superare i limiti massimi indicati dal D.Lgs. n. 285/92 e s.m.i. e dalla Carta di circolazione nonché quelli, se diversi, fissati dagli Enti proprietari delle strade. La velocità deve essere ulteriormente ridotta nei tratti di strada a visibilità limitata, nelle curve e quando ricorrono le condizioni indicate dall'art. 141 del D.Lgs. n. 285/92 e s.m.i.

Il transito può essere effettuato **nelle ore diurne e notturne.**

La presente autorizzazione non esime dal possesso dei regolari documenti di circolazione rilasciati dal competente Ufficio locale della Motorizzazione Civile.

Durante il transito devono essere osservati gli obblighi e le limitazioni localmente imposti e risultanti dalla segnaletica stradale e dalle disposizioni in vigore. L'autorizzazione non è valida nei giorni e periodi indicati annualmente da apposite disposizioni ministeriali e relativi decreti prefettizi. In caso di neve, ghiaccio, nebbia o visibilità di norma inferiore a m. 70 (settanta), il veicolo dev'essere tempestivamente allontanato dalla sede stradale e condotto alla più vicina area disponibile.

Il conducente deve essere munito del presente documento da esibire a richiesta del personale cui all'art. 12 del D.Lgs. n. 285/92 e s.m.i.

La scorta tecnica deve osservare le disposizioni contenute nel D.Lgs. n. 285/92 e s.m.i. (Nuovo Codice della Strada), nel D.P.R. n. 495/92 e s.m.i. (Regolamento di esecuzione del Nuovo Codice della Strada) e nel D.M. 18.07.1997 e s.m.i. (Disciplinare per le scorte tecniche ai veicoli eccezionali ed ai trasporti in condizioni di eccezionalità) ed in

particolare, deve rispettare le modalità indicate dal Ministero dell'Interno. Altresì, il personale di scorta tecnica abilitato deve mettere in atto tutti gli interventi di segnalazione, pilotaggio e regolazione del traffico per rendere sicure sia le manovre del veicolo/complesso eccezionale che la circolazione degli altri veicoli presenti sulla strada, istituendo, qualora necessario, anche il senso unico alternato o la temporanea chiusura della strada (o tratto di essa). Il capo-scorta, quando dovuto, deve comunicare il movimento e le soste dei carichi eccezionali al Centro Operativo Compartimentale di Polizia Stradale territorialmente competente.

La scorta o il capo-scorta deve comunicare, in forma digitale, la data e l'ora dell'inizio e della fine dell'attività di scorta a questo Ente che ha rilasciato l'autorizzazione.

E' ammessa la facoltà di ridurre, anche congiuntamente, le dimensioni o la massa degli elementi oggetto del trasporto o il loro posizionamento o il loro numero, a condizione che permangano le condizioni che impongono la scorta, ove è prescritta. Inoltre, deve essere garantito il rispetto, in qualunque condizione di carico, delle prescrizioni di cui all'art. 16 del D.P.R. n. 495/92 e s.m.i. e deve rimanere inalterata la natura del materiale e la tipologia degli elementi. Resta fermo l'indennizzo per la maggiore usura della strada già corrisposto ai sensi dell'art. 18 del D.P.R. n. 495/92.

Il transito sulle strade autorizzate deve effettuarsi evitando le ore di maggiore punta del traffico del mattino e del pomeriggio.

E' vietata la circolazione e la sosta sulle banchine stradali e in aree esterne alla carreggiata.

La validità della presente è subordinata al rispetto delle prescrizioni previste nell'autorizzazione del gestore della rete ferroviaria, qualora il veicolo o trasporto eccezionale abbia un'altezza superiore a 4,30 metri e attraversi linee ferroviarie elettrificate.

La Ditta è obbligata a risarcire per intero i danni eventualmente arrecati al Demanio stradale su semplice presentazione da parte di questo Ente, del conto spese per le riparazioni.

Resta a carico della Ditta ogni responsabilità per danni arrecati a sé, a terzi, o cose per effetto della presente autorizzazione, rimanendo sempre questo Ente rilevato ed indenne.

Ogni spesa relativa alla presente autorizzazione, dipendente sia da accertamenti istruttori eccezionali che dalle prescrizioni in essa contenute, è a carico della Ditta.

La Ditta deve verificare l'agibilità del percorso con un giorno di anticipo rispetto alla data in cui sarà effettuato ogni singolo transito.

Gli Organi preposti al controllo devono verificare sia il rispetto delle prescrizioni ivi contenute e sia, quando dovuto, se le origini e le destinazioni finali dei relativi percorsi (o tratte) sono quelle autorizzate. Questo Ente, resta peraltro in attesa di conoscere quanto accertato per l'adozione dei necessari provvedimenti da adottarsi sull'autorizzazione concessa.

La Ditta prima di effettuare ogni viaggio, qualora sia dovuto l'indennizzo d'usura, deve comunicare l'ora e il giorno di effettuazione dello stesso. Tale comunicazione deve effettuarsi, in forma digitale, all'Ente che ha rilasciato l'autorizzazione.

Per l'utilizzo dei veicoli di riserva, prima dell'inizio del viaggio, qualora sia dovuto l'indennizzo d'usura, la Ditta deve comunicare i numeri delle targhe del veicolo o del complesso di veicoli da utilizzare per il trasporto all'Ente che ha rilasciato l'autorizzazione. La comunicazione sostituisce quella di inizio viaggio e deve essere effettuata, in forma digitale, anche dalla ditta che esegue la scorta o dal capo-scorta, se presenti.

La presente autorizzazione è rilasciata solo ai fini del trasporto internazionale per il quale è richiesta la licenza comunitaria o l'autorizzazione bilaterale o CEMT ovvero, per i trasporti eccezionali per il cabotaggio, a condizione che vengano rispettati i limiti e le condizioni delle norme vigenti in materia.

La validità della presente autorizzazione rimane subordinata a quella dei documenti tecnici (e relativa proroga di validità), rilasciati dalla Direzione Generale per la motorizzazione, ai sensi del c. 12, dell'art. 14, del D.P.R. n. 495/92 e s.m.i., per il transito sulle strade della Repubblica Italiana, con i veicoli in calce qui autorizzati.

L'utilizzo di veicoli di riserva trainanti che trainati, combinati anche in modo incrociato, è sempre subordinato alla condizione di provata abbinabilità, ai sensi dell'art. 219, c. 3, del D.P.R. n. 495/92.

PRESCRIZIONI PARTICOLARI:

Questo provvedimento di autorizzazione non comprende le strade provinciali richieste (EX SP.413 ORA ANAS) che alla data dell' 8 Aprile 2021 risultano trasferite ad ANAS SpA. Tali strade, devono essere integrate con una nuova autorizzazione da richiedere ai competenti uffici di ANAS Spa".

Nullaosta Comune di MODENA (prot. 3109/2022 del 01/02/2022):

E' PRESCRITTA LA SCORTA TECNICA E LA VERIFICA DELL'ALTEZZA DEI MANUFATTI QUALI PONTI,CAVALCAVIA,CAVALCAFERROVIE ,SOTTOPASSI CHE DALLA PAVIMENTAZIONE FINITA FINO ALL'INTRADOSSO DELLE OPERE D'ARTE, TALE ALTEZZA DEVE AVERE UN MARGINE DI ALMENO 20 CM IN PIU' RISPETTO ALL'ALTEZZA REALE RILEVATA.LA SOSTA DOVRA' AVVENIRE IN AREA INTERNA PRIVATA.LA DITTA RICHIEDENTE DOVRA' COMUNICARE TRAMITE FAX N.059 2033740 AL COMANDO POLIZIA LOCALE DI MODENA DATA E ORA DEL TRANSITO CON ALMENO 2G.G. DI ANTICIPO. INOLTRE DOVRA' ESSERE VERIFICATO PREVENTIVAMENTE LA LARGHEZZA DELLA CARREGGIATA ED I RAGGI DI CURVATURA CHE IL TRASPORTO ECCEZIONALE O IL MEZZO D'OPERA DOVRA' EFFETTUARE SUL PERCORSO RICHiesto

Nullaosta Unione delle Terre d'Argine (prot. 3102/2022 del 01/02/2022):

- VERIFICA PREVENTIVA DEL PERCORSO IL GIORNO PRECEDENTE AL TRANSITO
- OBBLIGO DI COMUNICAZIONE, ALMENO 5 GIORNI PRIMA DEL TRANSITO,DELLA DATA ED ORA DELLO STESSO, NONCHE' DELL'ARRIVO DEL VEICOLO ECCEZIONALE NEL COMUNE DI CAMPOGALLIANO, ALL'INDIRIZZO E-MAIL stradesicure@terredargine.it
- DURANTE IL TRANSITO SIA GARANTITA LA CONSERVAZIONE DEL MANTO STRADALE,DELLA SEGNALETICA STRADALE E DI QUANTO COSTITUISCA PERTINENZA STRADALE
Per ulteriori informazioni rivolgersi all'Ufficio Permessi della Polizia Locale presso la Territoriale di Carpi

PROVINCIA DI MODENA:Verifica dell'agibilità del percorso da effettuarsi il giorno precedente al transito per evitare eventuali inconvenienti che si dovessero presentare con l'eccezionalità. La ditta dovrà sempre verificare sull'intero percorso autorizzato il rispetto dei franchi di sicurezza previsti dal c.d.s. dall'intradosso delle opere d'arte e dalle linee elettriche.

Avverso il presente provvedimento è esperibile **ricorso al competente TAR regionale** nel termine di **60 gg**, o in alternativa ricorso straordinario al **Capo di Stato** nel termine di **120 gg**, entrambi decorrenti dalla data comunicazione dell'atto.

MODENA 02/02/2022 10:25

IL FUNZIONARIO P.O.
Pacchioni Maria Teresa

Documento firmato digitalmente ai sensi del D.Lgs. 82/2005 "CAD"

Documento prodotto e conservato in originale informatico e firmato digitalmente ai sensi dell'art. 20 del Codice dell'Amministrazione Digitale nella data risultante dai dati della sottoscrizione digitale. L'eventuale stampa del documento costituisce **copia analogica** sottoscritta con firma a mezzo stampa predisposta secondo l'articolo 3 del D.lgs 12 dicembre 1993, n. 39 e l'articolo 3bis, comma 4bis del Codice dell'amministrazione digitale. L'originale di questo documento è consultabile all'indirizzo:

https://teonline.regione.emilia-romagna.it/WAMswf40/TRASPORTI_ECCEZIONALI/StampaTE.aspx?PK_Pratica=125248&PK_TipoDocumento=6&stampa=PraticaDocumento

DICHIARAZIONE SOSTITUTIVA DELL'ATTO DI NOTORIETA'
(art. 47 D.P.R 28.12.2000, n. 445, e s.m.i.)
(trasporti in conto terzi)

Il/La sottoscritto/a **Parentin Simon**

Nato/a a **Nürtingen** il **12/08/1991** residente a **72644-Oberboihingen (D)** via **Kochstrasse 17/1** codice fiscale

in qualità di titolare/rappresentante legale dell'impresa **Gebr. Heller-Maschinenfabrik GmbH** codice fiscale/P.IVA **DE 146 269 258** con sede in **D- 72622 Nürtingen Via Metaboallee**

Consapevole delle sanzioni penali richiamate dall'art. 76 del DPR 28.12.2000, n. 445, e s.m.i., in caso di dichiarazioni false o mendaci;

Consapevole che, ai sensi dell'art. 7 del DLgs 21.11.2005, n. 286, e s.m.i., l'esecuzione di un trasporto in sovraccarico, violando il limite di massa complessiva massima indicata nell'autorizzazione al trasporto eccezionale, determina la corresponsabilità del committente con il vettore, con l'applicazione, in concorso, delle sanzioni previste dall'art. 10, c. 18, e dall'art. 167, cc. 2 e 11, del DLgs 30.04.1992, n. 285, in ottemperanza e per gli effetti di cui all'art. 47 del DPR 28.12.2000, n. 445, e s.m.i, e all'art. 14, c. 7, punto B), lett. b), del DPR 16.12.1992, n. 495, sotto la propria personale responsabilità,

DICHIARA

- Di essere il committente del trasporto nella qualità di proprietario produttore del bene, spedizioniere,

altro (specificare)*

- che il carico indivisibile affidato all'impresa di autotrasporto per conto di terzi*

PETSCHL TRANSPORTE ÖSTERREICH GmbH & CO KG

con sede in **PERG ()** Via **JOSEF PETSCHL STRASSE 1**

iscritta al registro elettronico nazionale delle imprese di trasporto su strada con il n

titolare di licenza comunitaria numero **AT-O-G-19-0118**

titolare di autorizzazione bilaterale/multilaterale numero _____

consiste di **4 1 MACCHINARIO CNC IN SEMIRIMORCHIO TELONATO**

ha una massa pari a **20,50** tonnellate* e le seguenti dimensioni

Largh. (m) **3,30** Lungh. (m) **7,40** Altezza (m) **3,70**

· Luogo di carico* **Neuffener Straße 54, 72622 NÜRTINGEN (EE)**

· Luogo di scarico* **VIA PICO DELLA MIRANDOLA 72, 41122 MODENA (MO)**


Timbro e firma del legale
rappresentante

Allegato: Copia doc. identità (tipo, numero, scadenza)

* = campo obbligatorio

- spuntare e compilare solo i punti pertinenti

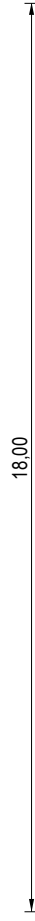
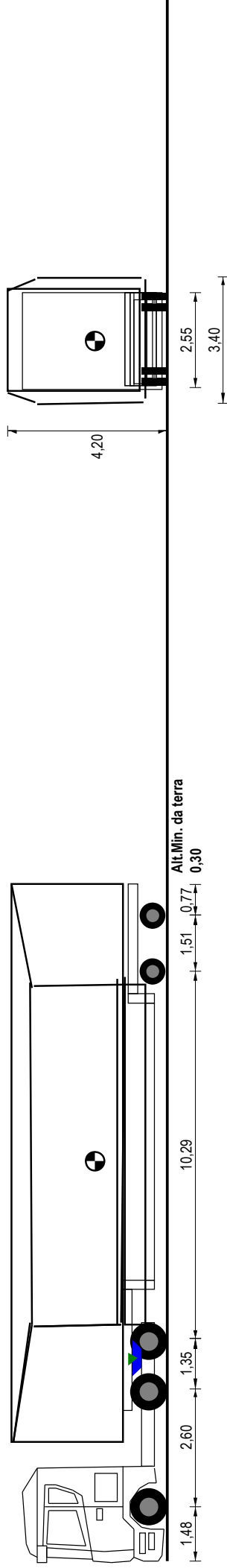
PETSCHL TRANSPORTE ÖSTERREICH GmbH & CO KG

Descrizione Carico: 1 MACCHINARIO CNC H8000 IN SEMIRIMORCHIO TELONATO

TARGHE RISERVA: PEPE214 - PE598DF

SCHEMA GRAFICO

Ric. 222013 Modena AU0068206-208-212-217



Tara Asse a Vuoto	4,36	3,88	8,87	3,32	3,32
Tipo Asse	S	S	G	C4V	C4V
N. Ruote	2	2	4	4	4
Massa Totale Tecnicamente Ammessa	9,00	7,50	13,00	12,00	12,00
Massa Reale Asse	7,50	7,50	11,00	10,50	9,98
Pressione Spec. Terreno (kg/cm²)	6,25	6,25	4,58	5,83	5,54

	Trattore	Semirimorchio
Targa	PEPE214	PE598DF
Tara	9,48	14,27
Portata Utile	18,52	28,73
Carico su Ralla	16,52	
Peso Merce		22,73
Peso Pieno Carico	26,00	20,48
Massa Compl.	28,00	43,00
N. Ruote	8	8
Sup. Impronta	600,000	450,000
Press. Pneum.	8,00	8,00

Misure Generali Complesso
 Lung. m 18,00
 Larg. m 3,40
 Alt. m 4,20
 Peso t 46,48

PETSCHL TRANSPORTE ÖSTERREICH GmbH & CO KG
 (AIGNER WOLFGANG)

PETSCHL TRANSPORTE ÖSTERREICH GmbH & CO KG

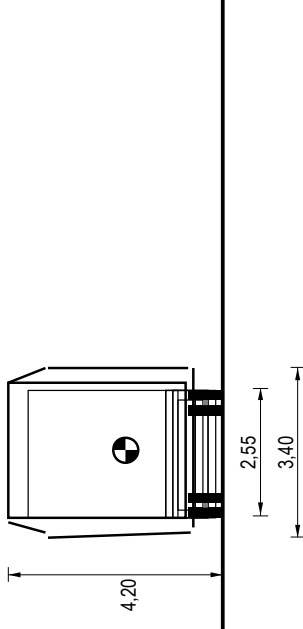
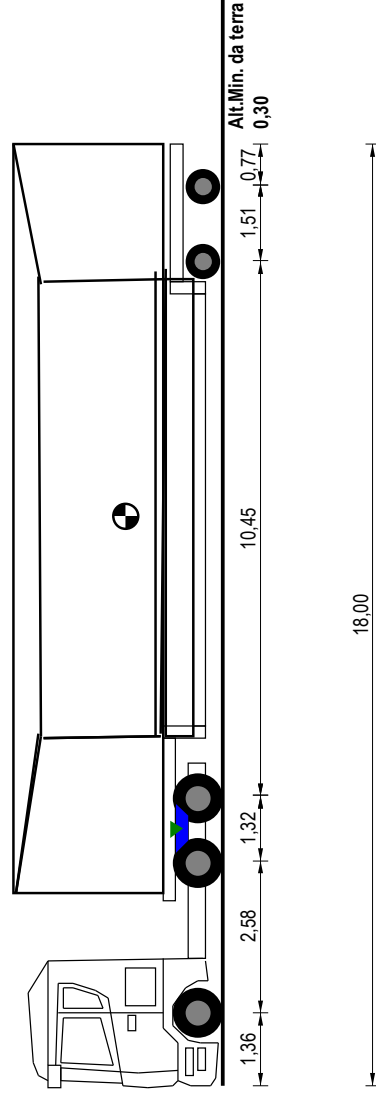
Descrizione Carico: 1 MACCHINARIO CNC H8000 IN SEMIRIMORCHIO TELONATO

TARGHE PRINCIPALI: PEPE203 - PE599DF

RISERVE: PEPE214+PE598DF

SCHEMA GRAFICO

Ric. 222013 Modena AU0068206-208-212-217



Tara Asse a Vuoto	4,64	6,53	6,54	3,28	3,28
Tipo Asse	S	S	G	C4V	C4V
N. Ruote	2	2	4	4	4
Massa Totale Tecnicamente Ammessa	8,00	7,50	11,50	12,00	12,00
Massa Reale Asse	7,50	7,50	11,00	10,50	10,50
Pressione Spec. Terreno (kg/cm²)	6,25	6,25	4,58	5,83	5,83

	Trattore	Semirimorchio
Targa	PEPE203	PE599DF
Tara	10,00	14,27
Portata Utile	16,00	28,73
Carico su Ralla	16,00	
Peso Merce		22,73
Peso Pieno Carico	26,00	21,00
Massa Compl.	26,00	43,00
N. Ruote	8	8
Sup. Impronta	600,000	450,000
Press. Pneum.	8,00	8,00

Misure Generali Complesso
Lungh. m 18,00
Larg. m 3,40
Alt. m 4,20
Peso t 47,00

pp/wind

PETSCHL TRANSPORTE ÖSTERREICH GmbH & CO KG
(AIGNER WOLFGANG)