



Autorizzazione 13361/2021 del 12/01/2022 11:53

Codice Pratica: **13361/2021**

Nuova domanda

Imposta di bollo
assolta in modo
virtuale. Aut. Agenzia
delle Entrate - Dir.
Prov. di Modena - Uff.
Terr. di Modena n.
15224 del 04/03/2015

FASOLI TRASPORTI S.r.l.

Via Gardesane, 34
37139 VERONA (VR)
Tel: 0458903966
Fax: 0458903586
Mail: roberto@fasolitrasporti.it

**AREA TECNICA - SERVIZIO PROGRAMMAZIONE URBANISTICA, SCOLASTICA E TRASPORTI -
U.O. TRASPORTI E CONCESSIONI**

Visto il D.Lgs. n. 285/92 e s.m.i. e il D.P.R. n. 495/92 e s.m.i.
In esecuzione della L.R. n. 13/2015.
Richiamato quanto disposto relativamente alle competenze dei Dirigenti dall'art. 107 del D.Lgs 18 Agosto 2000, n. 267 e s.m.i. e dallo Statuto e Regolamento di Organizzazione dell'Ente.
Vista la domanda pervenuta in data **27/12/2021** assunta al P.G. **42482/2021** dalla Ditta **FASOLI TRASPORTI S.r.l.** con sede in **Via Gardesane, 34 - 37139 VERONA (VR) P.I./C.F. 01921550230**.
Visto il nulla osta rilasciato dagli Enti proprietari delle strade interessate al transito.

AUTORIZZA

la Ditta in indirizzo ad effettuare il seguente transito eccezionale:

Il veicolo utilizzato è MOTRICE/TRATTORE:

MARCA E TIPO	VOLVO FH16 6X4/E 38 200/T FH16 650/EI	N° DI TARGA	FK 643 EC	ASSI	3
--------------	--	-------------	------------------	------	----------

con traino di RIMORCHIO/SEMIRIMORCHIO:

MARCA E TIPO	FAYMONVILLE	N° DI TARGA	AE 99957	ASSI	4
--------------	--------------------	-------------	-----------------	------	----------

Caratteristiche massime veicolo o complesso di veicoli A CARICO:

larghezza m	3,000	lunghezza m	22,380	altezza m	4,300	MASSA compl. t:	69,400
sporg. ant. m	0,000	sporg. post. m	0,000				

Caratteristiche veicolo o complesso di veicoli A VUOTO:

larghezza m	2,550	lunghezza m	22,380	altezza m	4,000	MASSA compl. t:	29,400
sporg. ant. m	0,000	sporg. post. m	0,000				

MATERIALE TRASPORTATO: N.1 CARICATORE

L'indennizzo **analitico** per la maggiore usura della strada, di euro 31.32, è versato a **questo Ente**, secondo le modalità di calcolo indicate ai cc. 1 e 3 dell'art. 18 del D.P.R. n. 495/92 e s.m.i.

La presente autorizzazione è valida per il periodo dal **20/01/2022** al **19/07/2022** e per **N. 2 VIAGGI** e può essere revocata o sospesa in qualsiasi momento qualora obiettive esigenze di sicurezza del transito lo richiedano.

Il transito deve essere effettuato sul seguente percorso o elenco stradale autorizzato:

Partenza: DISINNESTO AUTOSTRADA A22 CASELLO DI CAMPOGALLIANO

Unione delle Terre d'Argine (MO)

COMUNE DI CAMPOGALLIANO: Via Del Lavoro - Da disinn. casello autostradale A22 di Campogalliano fino inn. SP.13.

Provincia di Modena

SP.13 - Da disinn. SC. di Campogalliano fino confine Prov. di Reggio nell'Emilia

Provincia di Reggio nell'Emilia

SP.85 - Da confine Prov. di Modena fino inn. SP.51 direzione Rubiera.

SP.51 - Da disinn. SP.85 fino inn. SP.467R.

SP.467R Nuova Circonvallazione - Da disinn. SP. 51 fino a confine Prov. di Modena.

Provincia di Modena

SP 467 - Da confine Prov. di Reggio nell'Emilia fino a inn. SC. di Sassuolo (Via pedemontana - tratto comunale)

Sassuolo Gestioni Patrimoniali srl a socio unico (MO)

Via Pedemontana (tratto comunale), Viale Regina Pacis, Via Dallari e Via Ferrari Moreni - Da disinn. SP.467 per fino a Cantiere Via Ferrari Moreni civico 22

Arrivo: CANTIERE DI VIA FERRARI MORENI 22, SASSUOLO (MO)

Alla scadenza naturale di validità della presente autorizzazione, se sussiste ancora la proroga Covid 19, e la ditta intenda prorogare/rinnovare la stessa, dovrà obbligatoriamente richiedere l'estensione tramite portale TE ON_LINE. L'autorizzazione di estensione di validità decadrà qualora si ritorni al regime ordinario e non si possa più usufruire della proroga COVID 19 per cessato stato d'emergenza. Pertanto sarà d'obbligo ripresentare, con congruo anticipo, un rinnovo dell'autorizzazione comprensivo degli oneri e dell'indennizzo d'usura (se dovuto) nel rispetto dei tre anni di esercizio previsti dal Codice della Strada.

I termini relativi ai controlli tecnici di revisione dei veicoli devono obbligatoriamente effettuarsi al termine delle proroghe previste per l'impraticabile esecuzione degli stessi a causa delle misure adottate per impedire o contenere la diffusione della COVID-19, pena l'invalidità dell'autorizzazione stessa; medesimi obblighi valgono anche per i rinnovi dei documenti per la circolazione sulle strade italiane da parte dei vettori esteri (in particolare per il documento tecnico di cui al c. 12, dell'art.14, del DPR n. 495/92).

La presente autorizzazione è concessa alle seguenti condizioni:

Il veicolo/complesso veicolare deve essere segnalato come previsto dalla normativa vigente. Durante il transito in condizione di eccezionalità è obbligatorio l'uso contemporaneo delle luci di posizione, dei proiettori anabbaglianti e dei dispositivi supplementari di segnalazione visiva a luce lampeggiante gialla o arancione.

La velocità del veicolo/complesso veicolare non deve superare i limiti massimi indicati dal D.Lgs. n. 285/92 e s.m.i. e dalla Carta di circolazione nonché quelli, se diversi, fissati dagli Enti proprietari delle strade. La velocità deve essere ulteriormente ridotta nei tratti di strada a visibilità limitata, nelle curve e quando ricorrono le condizioni indicate dall'art. 141 del D.Lgs. n. 285/92 e s.m.i.

Il transito può essere effettuato **nelle ore diurne e notturne.**

Il transito deve rispettare le seguenti **PRESCRIZIONI SULL'ORARIO:**

Nullaosta Provincia di Reggio nell'Emilia (prot. 42554/2021 del 28/12/2021): - Il transito è vietato nei seguenti orari: dalle ore 7:00 alle ore 10:00, dalle ore 12:00 alle ore 15:00 e dalle ore 17:30 alle ore 20:30.

La presente autorizzazione non esime dal possesso dei regolari documenti di circolazione rilasciati dal competente Ufficio locale della Motorizzazione Civile.

Durante il transito devono essere osservati gli obblighi e le limitazioni localmente imposti e risultanti dalla segnaletica stradale e dalle disposizioni in vigore. L'autorizzazione non è valida nei giorni e periodi indicati annualmente da apposite disposizioni ministeriali e relativi decreti prefettizi. In caso di neve, ghiaccio, nebbia o visibilità di norma inferiore a m. 70 (settanta), il veicolo dev'essere tempestivamente allontanato dalla sede stradale e condotto alla più vicina area disponibile.

Il conducente deve essere munito del presente documento da esibire a richiesta del personale cui all'art. 12 del D.Lgs. n. 285/92 e s.m.i.

Il veicolo/complesso può circolare **SENZA SCORTA TECNICA**.

Il veicolo/complesso deve rispettare le seguenti **PRESCRIZIONI SULLA SCORTA TECNICA**:

PROVINCIA DI MODENA: SCORTA TECNICA PER IL TRANSITO SUI PONTI E MANUFATTI DI PROPRIETÀ PROVINCIALE CON LE INDICAZIONI RIPORTATE NELLE PRESCRIZIONI PARTICOLARI DELLA PRESENTE AUTORIZZAZIONE.

E' ammessa la facoltà di ridurre, anche congiuntamente, le dimensioni o la massa degli elementi oggetto del trasporto o il loro posizionamento o il loro numero, a condizione che permangano le condizioni che impongono la scorta, ove è prescritta. Inoltre, deve essere garantito il rispetto, in qualunque condizione di carico, delle prescrizioni di cui all'art. 16 del D.P.R. n. 495/92 e s.m.i. e deve rimanere inalterata la natura del materiale e la tipologia degli elementi. Resta fermo l'indennizzo per la maggiore usura della strada già corrisposto ai sensi dell'art. 18 del D.P.R. n. 495/92.

Il transito sulle strade autorizzate deve effettuarsi evitando le ore di maggiore punta del traffico del mattino e del pomeriggio.

E' vietata la circolazione e la sosta sulle banchine stradali e in aree esterne alla carreggiata.

La validità della presente è subordinata al rispetto delle prescrizioni previste nell'autorizzazione del gestore della rete ferroviaria, qualora il veicolo o trasporto eccezionale abbia un'altezza superiore a 4,30 metri e attraversi linee ferroviarie elettrificate.

La Ditta è obbligata a risarcire per intero i danni eventualmente arrecati al Demanio stradale su semplice presentazione da parte di questo Ente, del conto spese per le riparazioni.

Resta a carico della Ditta ogni responsabilità per danni arrecati a sé, a terzi, o cose per effetto della presente autorizzazione, rimanendo sempre questo Ente rilevato ed indenne.

Ogni spesa relativa alla presente autorizzazione, dipendente sia da accertamenti istruttori eccezionali che dalle prescrizioni in essa contenute, è a carico della Ditta.

La Ditta deve verificare l'agibilità del percorso con un giorno di anticipo rispetto alla data in cui sarà effettuato ogni singolo transito.

Gli Organi preposti al controllo devono verificare sia il rispetto delle prescrizioni ivi contenute e sia, quando dovuto, se le origini e le destinazioni finali dei relativi percorsi (o tratte) sono quelle autorizzate. Questo Ente, resta peraltro in attesa di conoscere quanto accertato per l'adozione dei necessari provvedimenti da adottarsi sull'autorizzazione concessa.

La Ditta prima di effettuare ogni viaggio, qualora sia dovuto l'indennizzo d'usura, deve comunicare l'ora e il giorno di effettuazione dello stesso. Tale comunicazione deve effettuarsi, in forma digitale, all'Ente che ha rilasciato l'autorizzazione.

Per l'utilizzo dei veicoli di riserva, prima dell'inizio del viaggio, qualora sia dovuto l'indennizzo d'usura, la Ditta deve comunicare i numeri delle targhe del veicolo o del complesso di veicoli da utilizzare per il trasporto all'Ente che ha rilasciato l'autorizzazione. La comunicazione sostituisce quella di inizio viaggio e deve essere effettuata, in forma digitale, anche dalla ditta che esegue la scorta o dal capo-scorta, se presenti.

PRESCRIZIONI PARTICOLARI

Parere PROVINCIA DI MODENA - U.O. LAVORI SPECIALI STRADE (del 30/12/2021):

in corrispondenza dei seguenti ponti e manufatti di proprietà provinciale:

1)SP467 – viadotto sul fiume Secchia – confine MO/RE

2)SP467 – ponte su svincolo via Ancora

devono essere rispettate le seguenti prescrizioni:

a) la velocità transitoria sia costante e non superiore a 10 km/h

b) non sono ammessi cambi di direzione, soste, deviazioni, inversioni

c) la traiettoria del mezzo dovrà essere in asse con l'impalcato

d) il transito dovrà essere isolato con sospensione temporanea della circolazione: non è ammesso altro transito veicolare durante l'attraversamento del ponte

e) per il ponte di cui al punto 1) il transito dovrà essere effettuato a veicolo isolato su tutti e due i sensi di marcia con distanza vuota dagli altri automezzi prima e dopo il veicolo di 60 ml.

f) **OBBLIGO DI SCORTA TECNICA** per consentire il rispetto delle prescrizioni di cui ai punti c), d), e)

La scorta tecnica deve osservare le disposizioni contenute nel D.Lgs. n. 285/92 e s.m.i. (Nuovo Codice della Strada), nel D.P.R. n. 495/92 e s.m.i. (Regolamento di esecuzione del Nuovo Codice della Strada) e nel D.M. 18.07.1997 e s.m.i. (Disciplinare per le scorte tecniche ai veicoli eccezionali ed ai trasporti in condizioni di eccezionalità) ed in particolare, deve rispettare le modalità indicate dal Ministero dell'Interno. Altresì, il personale di scorta tecnica abilitato deve mettere in atto tutti gli interventi di segnalazione, pilotaggio e regolazione del traffico per rendere sicure sia le manovre del veicolo/complesso eccezionale che la circolazione degli altri veicoli presenti sulla strada, istituendo, qualora necessario, anche il senso unico alternato o la temporanea chiusura della strada (o tratto di essa). Il capo-scorta, quando dovuto, deve comunicare il movimento e le soste dei carichi eccezionali al Centro Operativo Compartimentale di Polizia Stradale territorialmente competente.

SI FA PRESENTE CHE NEL CORSO DELL'ANNO 2022 VERRANNO EFFETTUATI CONTROLLI A CAMPIONE PER LA VERIFICA DEL RISPETTO DELLE PRESCRIZIONI PER IL TRANSITO SUI PONTI CHE VERRANNO SANZIONATE AI SENSI DELL'ART. 10 del Codice della Strada, commi 18, 19, 24 e 25.

OBBLIGO DI SEGNALARE IL PASSAGGIO DELL'AUTOMEZZO VIA MAIL a santi.e@provincia.modena.it e a poliziaprovinciale@provincia.modena.it con data, ora di transito e percorso scelto, con un anticipo di tre giorni.

Nullaosta Unione delle Terre d'Argine (prot. 43088/2021 del 31/12/2021):

VERIFICA PREVENTIVA DEL PERCORSO IL GIORNO PRECEDENTE AL TRANSITO

- **OBBLIGO DI COMUNICAZIONE, ALMENO 5 GIORNI PRIMA DEL TRANSITO, DELLA DATA ED ORA DELLO STESSO, NONCHÉ DELL'ARRIVO DEL VEICOLO ECCEZIONALE NEL COMUNE DI CAMPOGALLIANO, ALL'INDIRIZZO E-MAIL** stradesicure@terredargine.it

- **DURANTE IL TRANSITO SIA GARANTITA LA CONSERVAZIONE DEL MANTO STRADALE, DELLA SEGNALETICA STRADALE E DI QUANTO COSTITUISCA PERTINENZA STRADALE**

Per ulteriori informazioni rivolgersi all'Ufficio Permessi della Polizia Locale presso la Territoriale di Carpi

Nullaosta Provincia di Reggio nell'Emilia (prot. 42554/2021 del 28/12/2021):

PROVINCIA DI REGGIO EMILIA:

- Il giorno precedente il transito verificare l'agibilità del percorso.

- Comunicare con almeno 2 gg. di anticipo alla Provincia di Reggio Emilia data e ora dei transiti nella sezione comunicazioni e transiti del TEONLINE.

- Nel caso di danneggiamento della sede stradale e/o opere e manufatti pertinenti la viabilità Provinciale, dovranno essere immediatamente posti in essere i dispositivi di segnalazione opportuni e data immediata comunicazione all'ente proprietario della strada.

- Dato il rilevante PESO, in relazione alla stabilità delle opere d'arte, nell'attraversamento di tutti i manufatti stradali il convoglio dovrà procedere con cautela seguendo le seguenti prescrizioni:

- in asse strada con velocità costante inferiore a 5 km/h senza cambi di direzione;

- isolatamente, consentendo preventivamente lo smaltimento del traffico sui manufatti.

- Il transito è vietato nei seguenti orari: dalle ore 7:00 alle ore 10:00, dalle ore 12:00 alle ore 15:00 e dalle ore 17:30 alle ore 20:30.

Nullaosta AUTOSTRADA DEL BRENNERO (prot. 663/2022 del 11/01/2022):

SOC. AUTOBRENNERO: in corrispondenza del cavalcavia della SP. 13 di Campogalliano (Comune di Campogalliano) sovrappasso n. 142) dovranno essere rispettate le seguenti prescrizioni: 1) la velocità transitoria sia del costante e non superiore a 30 km/h 2) divieto tassativo di transito contemporaneo con altri veicoli 3) transito consentito in asse alla corsia impegnata nella direzione di percorrenza.

Nulla osta Sassuolo Gestioni Patrimoniali srl a socio unico (prot. 406/2022 del 07/01/2022):

-Comunicare al Comando di Polizia Municipale del Comune di Sassuolo al seguente numero di Fax. 0536/880906, la data e l'ora del transito con almeno un giorno d'anticipo;

-Evitare le ore di punta del traffico urbano;

-Verificare l'agibilità del percorso il giorno precedente.

Avverso il presente provvedimento è esperibile **ricorso al competente TAR regionale** nel termine di **60 gg**, o in alternativa ricorso straordinario al **Capo di Stato** nel termine di **120 gg**, entrambi decorrenti dalla data comunicazione

dell'atto.

MODENA 12/01/2022 11:53

**IL FUNZIONARIO P.O.
Pacchioni Maria Teresa**

Documento firmato digitalmente ai sensi del D.Lgs. 82/2005 "CAD"

Documento prodotto e conservato in originale informatico e firmato digitalmente ai sensi dell'art. 20 del Codice dell'Amministrazione Digitale nella data risultante dai dati della sottoscrizione digitale. L'eventuale stampa del documento costituisce **copia analogica** sottoscritta con firma a mezzo stampa predisposta secondo l'articolo 3 del D.lgs 12 dicembre 1993, n. 39 e l'articolo 3bis, comma 4bis del Codice dell'amministrazione digitale. L'originale di questo documento è consultabile all'indirizzo:

https://teonline.regione.emilia-romagna.it/WAMswf40/TRASPORTI_ECCEZIONALI/StampaTE.aspx?PK_Pratica=124784&PK_TipoDocumento=6&stampa=PraticaDocumento



Il retro di questa pagina è annullato e non utilizzato (bianco)

DICHIARAZIONE SOSTITUTIVA DELL'ATTO DI NOTORIETA'
(art. 47 D.P.R 28.12.2000, n. 445, e s.m.i.)
(trasporti in conto terzi)

Il sottoscritto TABARELLI ROBERTO nato a MOZZECANE (VR) il 22/03/1964 residente a MOZZECANE (VR) Via SAN FAUSTINO 42/A codice fiscale TBRRRT64C22F789T in qualità di rappresentante legale dell'impresa OFF. MECC. F.LLI TABARELLI SPA codice fiscale/P.IVA 00230870230 con sede in MOZZECANE (VR) Via DALLA CHIESA, 2
Consapevole delle sanzioni penali richiamate dall'art. 76 del DPR 28.12.2000, n. 445, e s.m.i., in caso di dichiarazioni mendaci;
Consapevole che, ai sensi dell'art. 7 del DLgs 21.11.2005, n. 286, e s.m.i., l'esecuzione di un trasporto in sovraccarico, violando il limite di massa complessiva massima indicata nell'autorizzazione al trasporto eccezionale, determina la corresponsabilità del committente con il vettore, con l'applicazione, in concorso, delle sanzioni previste dell'art. 10, c. 18, e dell'art. 167, cc. 2 e 11, del DLgs 30.04.1992, n. 285, in ottemperanza e per gli effetti di cui all'art. 47 del DPR 28.12.2000, n. 445, e s.m.i., e all'art. 14, c. 7, punto B), lett. b), del DPR 16.12.1992, n. 495, sotto la propria personale responsabilità,

DICHIARA

Di essere il committente del trasporto nella qualità di proprietario del bene, che il carico indivisibile affidato all'impresa di autotrasporto per conto di terzi Fasoli Trasporti S.r.l. con sede in Verona Via Gardesane, 34 iscritta al registro elettronico nazionale delle imprese di trasporto su strada con il numero M0102767 titolare di licenza comunitaria numero 00093977 titolare di autorizzazione bilaterale multilaterale numero

consiste di N°1 CARICATORE MODELLO T 815
a una massa pari a tonn. 40 e le seguenti dimensioni

- Largh.(mt.) 3
- Lungh. (mt.) 12,460
- Altezza (mt.) 3,800

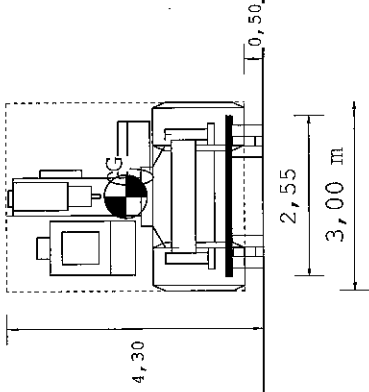
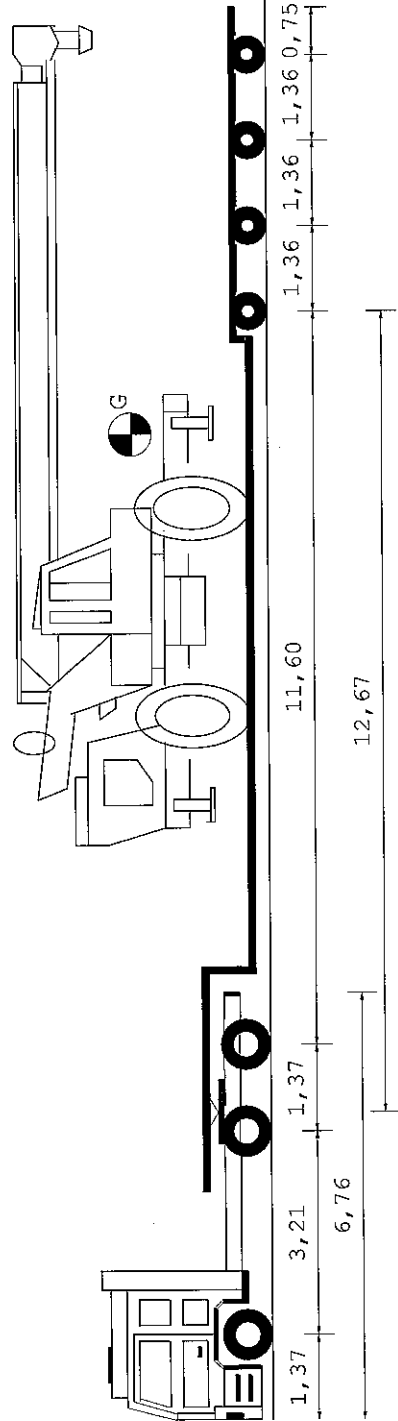
Luogo di carico VIA DALLA CHIESA, 2 – 37060 MOZZECANE (VR)
Luogo di scarico Via Ferrari Moreni, 22 - 41049 SASSUOLO (MO)

Proprietario della merce OFF. MECC. F.LLI TABARELLI SPA Tel. 0457930007
Mail info@tabarelli.com

Data 20/12/2021

Timbro e firma leggibile del legale rappresentante

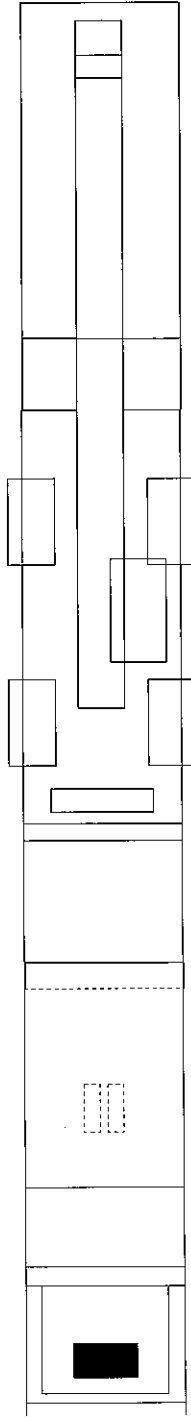
OFFICINA MECCANICA
OFF. MECC. F.LLI TABARELLI S.p.A.
Via Carlo Alberto, 2 - 37060 MOZZECANE (VR)
Partita I.V.A. n. 00230870230



22,38 m

Tipo asse	S	TSG	TSG	C4V	C4V	C4V	C4V
Ruote asse	2	4	4	4	4	4	4
Peso a vuoto [t]	7,29	5,55	5,55	2,75	2,75	2,75	2,75
Peso ammesso [t]	9,00	15,60	15,60	11,80	11,80	11,80	11,80
Press.spec.terreno [Kg/cm ²]	4,00	4,11	4,11	5,61	5,61	5,61	5,61
Peso totale asse [t]	6,00	11,50	11,50	10,10	10,10	10,10	10,10

Dati	Trattore	Semirimorchio
Tara	t 10,900	18,500
Peso Merce	t 18,100	40,000
Portata utile	t 27,100	60,700
Peso tot.effett	t 29,000	40,400
Peso max potenz	t 38,000	79,200
Press.pneumat. bar	8,0	8,0
Sup.Impronta	cm ² 700	450
	Lungh. m	Larg. m
	22,38	3,00
Conv. Carico	5,88	0,45
Eccedenze		Alt. m
		4,30
		Peso t
		69,400
		25,400



FASOLI TRASPORTI S.R.L.
Via Casalese, 34
37139 VERONA
P.IVA e G.I. 01921550230