



Autorizzazione 11258/2021 del 20/10/2021 10:44

Codice Pratica: **11258/2021**

Nuova domanda

Imposta di bollo
assolta in modo
virtuale. Aut. Agenzia
delle Entrate - Dir.
Prov. di Modena - Uff.
Terr. di Modena n.
15224 del 04/03/2015

TRUZZI S.P.A.

Via Trento e Trieste 13
46025 POGGIO RUSCO (MN)
Tel: 0386 734400
Fax: 0386 51623
Mail: stefania.merighi@truzzi.it

**AREA TECNICA - SERVIZIO PROGRAMMAZIONE URBANISTICA, SCOLASTICA E TRASPORTI -
U.O. TRASPORTI E CONCESSIONI**

Visto il D.Lgs. n. 285/92 e s.m.i. e il D.P.R. n. 495/92 e s.m.i.
In esecuzione della L.R. n. 13/2015.
Richiamato quanto disposto relativamente alle competenze dei Dirigenti dall'art. 107 del D.Lgs 18 Agosto 2000, n. 267 e s.m.i. e dallo Statuto e Regolamento di Organizzazione dell'Ente.
Vista la domanda pervenuta in data **13/10/2021** assunta al P.G. **32249/2021** dalla Ditta **TRUZZI S.P.A.** con sede in **Via Trento e Trieste 13 - 46025 POGGIO RUSCO (MN)** P.I./C.F. **00462720202**.
Visto il nulla osta rilasciato dagli Enti proprietari delle strade interessate al transito.

AUTORIZZA

la Ditta in indirizzo ad effettuare il seguente transito eccezionale:

Il veicolo utilizzato è MOTRICE/TRATTORE:

MARCA E TIPO **SCANIA CV620** N° DI TARGA **EC 012 WM** ASSI **4**

con traino di RIMORCHIO/SEMIRIMORCHIO:

MARCA E TIPO **COMETTO XA44DAH3** N° DI TARGA **AA80707** ASSI **4**

Caratteristiche massime veicolo o complesso di veicoli A CARICO:

larghezza m	2,550	lunghezza m	28,000	altezza m	4,000	MASSA compl. t:	87,900
sporg. ant. m	0,000	sporg. post. m	0,000				

Rimorchi Riserva: **AC09696**

Motrici Riserva: **BT329MJ**

MATERIALE TRASPORTATO: PREFABBRICATI ED ELEMENTI IN CEMENTO ARMATO

L'indennizzo **analitico** per la maggiore usura della strada, di euro 33.00, è versato a **questo Ente**, secondo le modalità di calcolo indicate ai cc. 1 e 3 dell'art. 18 del D.P.R. n. 495/92 e s.m.i.

La presente autorizzazione è valida per il periodo dal **29/11/2021** al **27/02/2022** e per **N. 1 VIAGGI** e può essere revocata o sospesa in qualsiasi momento qualora obiettive esigenze di sicurezza del transito lo richiedano.

Il transito deve essere effettuato sul seguente percorso o elenco stradale autorizzato:

Partenza: POGGIO RUSCO VIA PULGA VIA ING. L. TRUZZI

COMUNE DI MIRANDOLA (MO)

VIA STATALE NORD - VIA PER CONCORDIA - DA DISINN. SS 12 AD INN. SS 12 VAR DI MIRANDOLA

Comune di MODENA (MO)

VIA CANALETTO . TANGENZIALE LA MARMORA - DA SS 12 AD INNESTO TRATTI STRADALI COMPETENZA

ANAS - DIREZIONE BOLOGNA

Provincia di Modena

TANG.LE RABIN, SP 255, NUOVA TANG.LE DI NONANTOLA, SP 255 - DA SS 724 (TRATTI COMPETENZA

ANAS) FINO A CONFINE CITTA' METROPOLITANA DI BOLOGNA

Strade della Città metropolitana di Bologna (BO):

S.P. 255 'DI SAN MATTEO DELLA DECIMA' dal Confine con la Provincia di Modena fino ad Ex S.P. 83 (ora ANAS).

S.P. 83 'TANGENZIALE DI SAN GIOVANNI IN PERSICETO' da EX SP.83 (tratto di competenza ANAS) fino a S.P. 255.

S.P. 255 'DI SAN MATTEO DELLA DECIMA' da S.P. 83 fino a S.C. di San Giovanni in Persiceto (loc.tà San Matteo Della Decima).

Strade del Comune di San Giovanni In Persiceto (BO):

Da S.P. 255 per via Ischia fino alla cantiere presso DITTA F.LLI SCAGLIARINI.

Arrivo: COMUNE DI SAN GIOVANNI IN PERSICETO C/O DITTA F.LLI SCAGLIARINI

Alla scadenza naturale di validità della presente autorizzazione, se sussiste ancora la proroga Covid 19, e la ditta intenda prorogare/rinnovare la stessa, dovrà obbligatoriamente richiedere l'estensione tramite portale TE ON_LINE. L'autorizzazione di estensione di validità decadrà qualora si ritorni al regime ordinario e non si possa più usufruire della proroga COVID 19 per cessato stato d'emergenza. Pertanto sarà d'obbligo ripresentare, con congruo anticipo, un rinnovo dell'autorizzazione comprensivo degli oneri e dell'indennizzo d'usura (se dovuto) nel rispetto dei tre anni di esercizio previsti dal Codice della Strada.

I termini relativi ai controlli tecnici di revisione dei veicoli devono obbligatoriamente effettuarsi al termine delle proroghe previste per l'impraticabile esecuzione degli stessi a causa delle misure adottate per impedire o contenere la diffusione della COVID-19, pena l'invalidità dell'autorizzazione stessa; medesimi obblighi valgono anche per i rinnovi dei documenti per la circolazione sulle strade italiane da parte dei vettori esteri (in particolare per il documento tecnico di cui al c. 12, dell'art.14, del DPR n. 495/92).

La presente autorizzazione è concessa alle seguenti condizioni:

Il veicolo/complesso veicolare deve essere segnalato come previsto dalla normativa vigente. Durante il transito in condizione di eccezionalità è obbligatorio l'uso contemporaneo delle luci di posizione, dei proiettori anabbaglianti e dei dispositivi supplementari di segnalazione visiva a luce lampeggiante gialla o arancione.

La velocità del veicolo/complesso veicolare non deve superare i limiti massimi indicati dal D.Lgs. n. 285/92 e s.m.i. e dalla Carta di circolazione nonché quelli, se diversi, fissati dagli Enti proprietari delle strade. La velocità deve essere ulteriormente ridotta nei tratti di strada a visibilità limitata, nelle curve e quando ricorrono le condizioni indicate dall'art. 141 del D.Lgs. n. 285/92 e s.m.i.

Il transito può essere effettuato **nelle ore diurne e notturne.**

Il transito deve rispettare le seguenti **PRESCRIZIONI SULL'ORARIO:**

Nullaosta Città metropolitana di Bologna (prot. 32821/2021 del 18/10/2021):transito non concesso dalle ore 07:00 alle 09:30 e dalle 16:30 alle 19:30 causa elevate punte di traffico. Nullaosta COMUNE DI MIRANDOLA (prot. 32448/2021 del 14/10/2021): - che il transito non abbia luogo nei seguenti orari: 7:30/8:30, 12:00/13:30, 17:30/18:30;

La presente autorizzazione non esime dal possesso dei regolari documenti di circolazione rilasciati dal competente Ufficio locale della Motorizzazione Civile.

Durante il transito devono essere osservati gli obblighi e le limitazioni localmente imposti e risultanti dalla segnaletica stradale e dalle disposizioni in vigore. L'autorizzazione non è valida nei giorni e periodi indicati annualmente da apposite disposizioni ministeriali e relativi decreti prefettizi. In caso di neve, ghiaccio, nebbia o visibilità di norma

inferiore a m. 70 (settanta), il veicolo dev'essere tempestivamente allontanato dalla sede stradale e condotto alla più vicina area disponibile.

Il conducente deve essere munito del presente documento da esibire a richiesta del personale cui all'art. 12 del D.Lgs. n. 285/92 e s.m.i.

Il veicolo/complesso può circolare **SOLO CON SCORTA TECNICA**.

La scorta tecnica deve osservare le disposizioni contenute nel D.Lgs. n. 285/92 e s.m.i. (Nuovo Codice della Strada), nel D.P.R. n. 495/92 e s.m.i. (Regolamento di esecuzione del Nuovo Codice della Strada) e nel D.M. 18.07.1997 e s.m.i. (Disciplinare per le scorte tecniche ai veicoli eccezionali ed ai trasporti in condizioni di eccezionalità) ed in particolare, deve rispettare le modalità indicate dal Ministero dell'Interno. Altresi, il personale di scorta tecnica abilitato deve mettere in atto tutti gli interventi di segnalazione, pilotaggio e regolazione del traffico per rendere sicure sia le manovre del veicolo/complesso eccezionale che la circolazione degli altri veicoli presenti sulla strada, istituendo, qualora necessario, anche il senso unico alternato o la temporanea chiusura della strada (o tratto di essa). Il capo-scorta, quando dovuto, deve comunicare il movimento e le soste dei carichi eccezionali al Centro Operativo Compartimentale di Polizia Stradale territorialmente competente.

La scorta o il capo-scorta deve comunicare, in forma digitale, la data e l'ora dell'inizio e della fine dell'attività di scorta a questo Ente che ha rilasciato l'autorizzazione.

E' ammessa la facoltà di ridurre, anche congiuntamente, le dimensioni o la massa degli elementi oggetto del trasporto o il loro posizionamento o il loro numero, a condizione che permangano le condizioni che impongono la scorta, ove è prescritta. Inoltre, deve essere garantito il rispetto, in qualunque condizione di carico, delle prescrizioni di cui all'art. 16 del D.P.R. n. 495/92 e s.m.i. e deve rimanere inalterata la natura del materiale e la tipologia degli elementi. Resta fermo l'indennizzo per la maggiore usura della strada già corrisposto ai sensi dell'art. 18 del D.P.R. n. 495/92.

Il transito sulle strade autorizzate deve effettuarsi evitando le ore di maggiore punta del traffico del mattino e del pomeriggio.

E' vietata la circolazione e la sosta sulle banchine stradali e in aree esterne alla carreggiata.

La validità della presente è subordinata al rispetto delle prescrizioni previste nell'autorizzazione del gestore della rete ferroviaria, qualora il veicolo o trasporto eccezionale abbia un'altezza superiore a 4,30 metri e attraversi linee ferroviarie elettrificate.

La Ditta è obbligata a risarcire per intero i danni eventualmente arrecati al Demanio stradale su semplice presentazione da parte di questo Ente, del conto spese per le riparazioni.

Resta a carico della Ditta ogni responsabilità per danni arrecati a sé, a terzi, o cose per effetto della presente autorizzazione, rimanendo sempre questo Ente rilevato ed indenne.

Ogni spesa relativa alla presente autorizzazione, dipendente sia da accertamenti istruttori eccezionali che dalle prescrizioni in essa contenute, è a carico della Ditta.

La Ditta deve verificare l'agibilità del percorso con un giorno di anticipo rispetto alla data in cui sarà effettuato ogni singolo transito.

Gli Organi preposti al controllo devono verificare sia il rispetto delle prescrizioni ivi contenute e sia, quando dovuto, se le origini e le destinazioni finali dei relativi percorsi (o tratte) sono quelle autorizzate. Questo Ente, resta peraltro in attesa di conoscere quanto accertato per l'adozione dei necessari provvedimenti da adottarsi sull'autorizzazione concessa.

La Ditta prima di effettuare ogni viaggio, qualora sia dovuto l'indennizzo d'usura, deve comunicare l'ora e il giorno di effettuazione dello stesso. Tale comunicazione deve effettuarsi, in forma digitale, all'Ente che ha rilasciato l'autorizzazione.

Per l'utilizzo dei veicoli di riserva, prima dell'inizio del viaggio, qualora sia dovuto l'indennizzo d'usura, la Ditta deve comunicare i numeri delle targhe del veicolo o del complesso di veicoli da utilizzare per il trasporto all'Ente che ha rilasciato l'autorizzazione. La comunicazione sostituisce quella di inizio viaggio e deve essere effettuata, in forma digitale, anche dalla ditta che esegue la scorta o dal capo-scorta, se presenti.

L'utilizzo di veicoli di riserva trainanti che trainati, combinati anche in modo incrociato, è sempre subordinato alla

condizione di provata abbinabilità, ai sensi dell'art. 219, c. 3, del D.P.R. n. 495/92.

PRESCRIZIONI PARTICOLARI:

Nullaosta Città metropolitana di Bologna (prot. 32821/2021 del 18/10/2021):

Obbligo di scorta tecnica.

transito non concesso dalle ore 07:00 alle 09:30 e dalle 16:30 alle 19:30 causa elevate punte di traffico.

Prima di procedere al trasporto, idoneo personale deve effettuare sopralluogo di verifica per accertare che le aree d'intersezione interessate siano sufficienti alle manovre richieste.

Il giorno precedente i transiti verificare il permanere delle condizioni di sicurezza della viabilità interessata.

In relazione al notevole ingombro del complesso che costringe lo stesso ad invadere la semi-carreggiata destinata all'opposto senso di marcia, la scorta tecnica deve attuare tutti gli interventi necessari per regolamentare in sicurezza la circolazione sulle strade autorizzate.

Il convoglio eccezionale durante il suo tragitto deve adottare una condotta di marcia atta a garantire la possibilità di dare la precedenza e la mobilità a tutti i mezzi di intervento e primo soccorso.

Il convoglio eccezionale ed il personale di scorta tecnica deve adottare ogni cautela ed accorgimento nell'attraversamento dell'intero percorso al fine di non interferire mai con tutti gli impianti aerei compresi quelli della segnaletica a bandiera e semaforici presenti sul percorso in relazione all'altezza presentata dal carico.

Il complesso veicolare nell'attraversare le rotatorie e le intersezioni poste sul percorso deve tener conto che, essendo tale spazio continuamente impegnato dai veicoli in movimento, deve essere presegnalato dalla scorta tecnica con tempi e modalità tali da evitare pericolo e disagio alla circolazione veicolare, inol-tre il complesso veicolare non deve, in alcun modo, interferire con i delineatori speciali posti lungo il per-corso.

Nel caso fosse necessario smontare temporaneamente i segnali stradali, questi, devono essere immediatamente reinstallati a perfetta regola d'arte a cura e spese della Ditta trasportatrice (ripristinare immediatamente ogni eventuale danno causato alle strade comunali e provinciali, comunicandolo ai competenti Uffici tecnici).

Durante la sosta, il complesso, deve collocarsi completamente fuori dalla sede stradale, senza arrecare ostruzioni e pericoli per la circolazione veicolare e pedonale ed essere opportunamente presidiato dal personale di scorta tecnica. Per avere la viabilità assicurata, la Ditta dovrà comunicare con congruo anticipo alle PM. dell'Unione Terre D'Acqua (email. poliziamunicipale@terredacqua.net; fax. 051-6867621) ed all' U.O. Strade e manutenzione del Comune di san Giovanni In Persiceto (email. patrizia.resca@comunepersiceto.it e/o emanuela.bettazzoni@comunepersiceto.bo.it) la data, l'ora, le strade su cui sarà effettuato il transito e gli estremi dell'autorizzazione rilasciata da questo Ente.

PRESCRIZIONI PARTICOLARI PER IL TRANSITO SUI MANUFATTI COMUNALI E PROVINCIALI:

OBBLIGO DI TRANSITO ESCLUSIVO - transito soggetto alle seguenti limitazioni particolari:

- velocità di percorrenza non superiore a 5 km/h;
- transito unico sul ponte, con conseguente blocco temporaneo del traffico in accesso sull'opera medesima da entrambe le provenienze;
- transito al centro dell'impalcato, in mezzera della carreggiata e comunque in posizione trasversalmente equidistante dai due parapetti laterali;
- scorta tecnica per la percorrenza sul ponte, nonché obbligo di assistenza tecnica qualora siano necessari particolari accorgimenti tecnici o particolari cautele atte a salvaguardare le opere stradali.

il transito esclusivo è ammesso solo per complessi veicolari con le seguenti caratteristiche tecniche:

- carico distribuito equivalente massimo (inteso come rapporto fra carico complessivo e distanza tra primo e ultimo asse del complesso veicolare): 7,8 ton/m;
- massa per asse non superiore a 13 ton;
- interasse minimo fra due assi contigui pari o superiore a 1,3 m.

Parere PROVINCIA DI MODENA - U.O. LAVORI SPECIALI STRADE (del 19/10/2021):

in corrispondenza dei seguenti ponti e manufatti di proprietà provinciale:

- 1)SP tangenziale Rabin – sovrappasso tangenziale Pasternak – Modena
- 2)SP255 viadotto sul fiume Panaro . Loc. Navicello
- 3)SP255 tangenziale di Nonantola – sovrappasso SP14 via di mezzo
- 4)SP255 tangenziale di Nonantola – sovrappasso via Mislè
- 5)SP255 ponticello canale Muzza – confine MO/BO

dovranno essere rispettate le seguenti prescrizioni:

- a) la velocità transitoria sia costante e non superiore a 10 km/h

- b) non sono ammessi cambi di direzione, soste, deviazioni, inversioni
- c) la traiettoria del mezzo dovrà essere in asse con l'impalcato
- d) il transito dovrà essere isolato con sospensione temporanea della circolazione: non è ammesso altro transito veicolare durante l'attraversamento del ponte
- e) per il ponte di cui al punto 2) il transito dovrà essere effettuato a veicolo isolato su tutti e due i sensi di marcia con distanza vuota dagli altri automezzi prima e dopo il veicolo di 60 ml.
- f) OBBLIGO DI SCORTA TECNICA per consentire il rispetto delle prescrizioni di cui ai punti c), d), e)

La scorta tecnica deve osservare le disposizioni contenute nel D.Lgs. n. 285/92 e s.m.i. (Nuovo Codice della Strada), nel D.P.R. n. 495/92 e s.m.i. (Regolamento di esecuzione del Nuovo Codice della Strada) e nel D.M. 18.07.1997 e s.m.i. (Disciplinare per le scorte tecniche ai veicoli eccezionali ed ai trasporti in condizioni di eccezionalità) ed in particolare, deve rispettare le modalità indicate dal Ministero dell'Interno. Altresì, il personale di scorta tecnica abilitato deve mettere in atto tutti gli interventi di segnalazione, pilotaggio e regolazione del traffico per rendere sicure sia le manovre del veicolo/complesso eccezionale che la circolazione degli altri veicoli presenti sulla strada, istituendo, qualora necessario, anche il senso unico alternato o la temporanea chiusura della strada (o tratto di essa). Il capo-scorta, quando dovuto, deve comunicare il movimento e le soste dei carichi eccezionali al Centro Operativo Compartimentale di Polizia Stradale territorialmente competente.

SI FA PRESENTE CHE NEL CORSO DELL'ANNO 2021 VERRANNO EFFETTUATI CONTROLLI A CAMPIONE PER LA VERIFICA DEL RISPETTO DELLE PRESCRIZIONI PER IL TRANSITO SUI PONTI CHE VERRANNO SANZIONATE AI SENSI DELL'ART. 10 del Codice della Strada, commi 18, 19, 24 e 25.

OBBLIGO DI SEGNALARE IL PASSAGGIO DELL'AUTOMEZZO VIA MAIL a santi.e@provincia.modena.it e a poliziaprovinciale@provincia.modena.it con data, ora di transito e percorso scelto, con un anticipo di tre giorni. (firmato)

Nullaosta COMUNE DI MIRANDOLA (prot. 32448/2021 del 14/10/2021):
alle seguenti condizioni:

- che il transito non abbia luogo nei seguenti orari: 7:30/8:30, 12:00/13:30, 17:30/18:30;
- si prescrive la scorta tecnica, in quanto il convoglio eccede in lunghezza/larghezza i valori consentiti dall'art. 16 D.P.R. 495/92, comma 3° e 4°;
- che l'Impresa verifichi, prima di ogni trasporto, che non vi siano impedimenti lungo il tracciato;
- che vengano comunicati ai seguenti indirizzi di posta elettronica, data e ora del transito con almeno cinque giorni di anticipo:
 - emanuela.ragazzi@comune.mirandola.mo.it (Comando Polizia Locale – Presidio P.L. Mirandola)
 - andrea.baraghini@comune.mirandola.mo.it (Comando Polizia Locale – Presidio P.L. Mirandola).
 - sergio.zucchi@comune.mirandola.mo.it (Servizio Mobilità)

Nullaosta Comune di MODENA (prot. 33123/2021 del 20/10/2021):

E' PRESCRITTA LA SCORTA TECNICA E LA VERIFICA DELL'ALTEZZA DEI MANUFATTI QUALI PONTI, CAVALCAVIA, CAVALCAFERROVIE, CHE DALLA PAVIMENTAZIONE FINITA FINO ALL'INTRADOSSO DELLE OPERE D'ARTE, TALE ALTEZZA DEVE AVERE UN MARGINE DI ALMENO 20 CM IN PIU' RISPETTO ALL'ALTEZZA REALE RILEVATA.

LA DITTA RICHIEDENTE DOVRA' COMUNICARE TRAMITE FAX N.059 2033740 AL COMANDO POLIZIA LOCALE DI MODENA DATA E ORA DEL TRANSITO CON ALMENO 2G.G. DI ANTICIPO. INOLTRE DOVRA' ESSERE VERIFICATO PREVENTIVAMENTE LA LARGHEZZA DELLA CARREGGIATA ED I RAGGI DI CURVATURA CHE IL TRASPORTO ECCEZIONALE O IL MEZZO D'OPERA DOVRA' EFFETTUARE SUL PERCORSO RICHiesto.

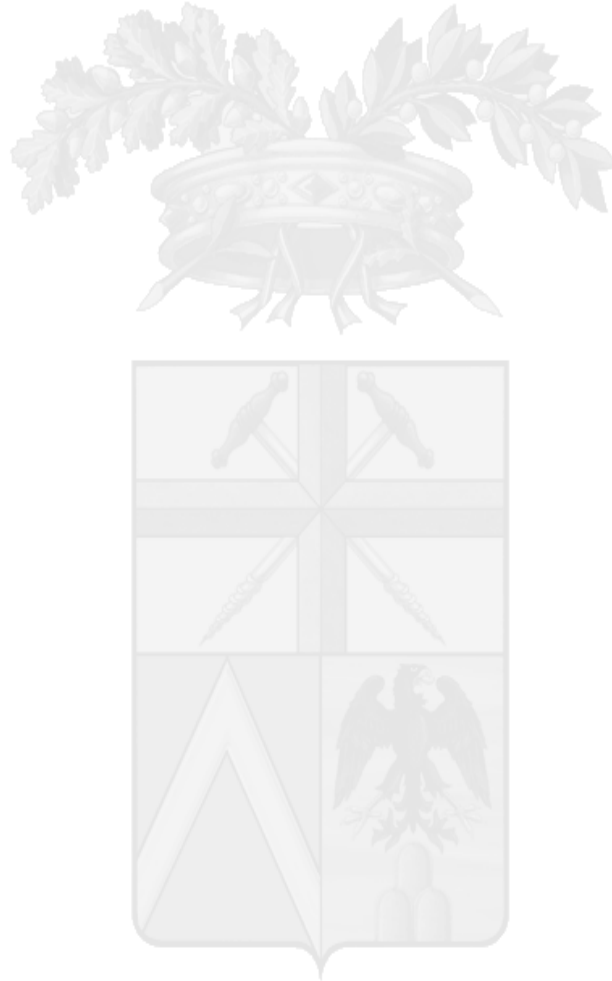
Avverso il presente provvedimento è esperibile **ricorso al competente TAR regionale** nel termine di **60 gg**, o in alternativa ricorso straordinario al **Capo di Stato** nel termine di **120 gg**, entrambi decorrenti dalla data comunicazione dell'atto.

MODENA 20/10/2021 10:44

IL FUNZIONARIO P.O.
Pacchioni Maria Teresa

Documento prodotto e conservato in originale informatico e firmato digitalmente ai sensi dell'art. 20 del Codice dell'Amministrazione Digitale nella data risultante dai dati della sottoscrizione digitale. L'eventuale stampa del documento costituisce **copia analogica** sottoscritta con firma a mezzo stampa predisposta secondo l'articolo 3 del D.lgs 12 dicembre 1993, n. 39 e l'articolo 3bis, comma 4bis del Codice dell'amministrazione digitale. L'originale di questo documento è consultabile all'indirizzo:

https://teonline.regione.emilia-romagna.it/WAMswf40/TRASPORTI_ECCEZIONALI/StampaTE.aspx?PK_Pratica=122239&PK_TipoDocumento=6&stampa=PraticaDocumento



Il retro di questa pagina è annullato e non utilizzato (bianco)

DICHIARAZIONE SOSTITUTIVA DI ATTO DI NOTORIETA'
(artt. 46 e 47 D.P.R. 28 dicembre 2000, n° 445)

Il sottoscritto TRUZZI ING. ALBERTO nato a POGGIO RUSCO (MN) IL 27-06-1960 e residente in POGGIO RUSCO via P. Nenni, 3 C.F. TRZLRT60H27G753W, IN QUALITA' DI LEGALE RAPPRESENTANTE DELLA DITTA TRUZZI S.P.A. con socio unico P. IVA: 00462720202; con sede in Poggio Rusco (MN) via Trento Trieste n° 13, consapevole delle sanzioni penali richiamate dall'art. 76 del D.P.R. 445/2000 e s.m.i. in caso di dichiarazioni mendaci; consapevole che, ai sensi dell'art. 7 del D.Lgs. n° 286/2005, e s.m.i., l'esecuzione di un trasporto in sovraccarico, violando la massa complessiva massima indicata nell'autorizzazione al trasporto eccezionale, può determinare la propria corresponsabilità con il vettore, con l'applicazione delle sanzioni previste dall'art. 10, c.18, dall'art. 62, c.7, e dall'art.167, c. 2 e c. 11, del D.Lgs. n. 285/1992, ai sensi e per gli effetti dell'art. 76 del D.P.R. n. 445/2000, e s.m.i., e dell'art. 14, c.7. punto B) lett.b), del D.P.R. n° 495/92, sotto la propria personale responsabilità

DICHIARA

-Di essere il Committente del trasporto nella qualità di produttore del bene;
-Che il carico indivisibile oggetto dei trasporti viene effettuato direttamente dalla DITTA TRUZZI S.P.A. con sede in Poggio Rusco (MN) via Trento e Trieste n° 13 titolare della licenza in c/proprio n° AOI3FV;
- consiste di n° 3 elementi prefabbricati in c.a., ha dimensioni pari a ml. 28,00 (lung.) x ml. 2,55 (largh.) x ml. 4,00 (h) ed ha una massa pari a 57,00 Tonn.-

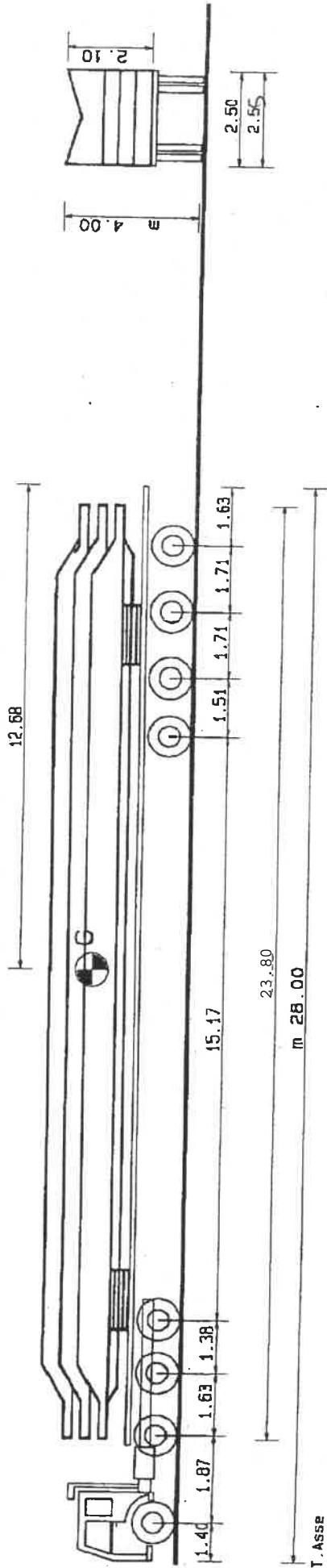
LUOGO DI CARICO: POGGIO RUSCO (MN) VIA PULGA-VIA ING. L. TRUZZI
LUOGO DI SCARICO: SCANDIANO (RE) VIA TOGLIATTI C/O ASS. POLISPORTIVA SCANDIANESE

Poggio Rusco, 24 GENNAIO 2020

Il Dichiarante

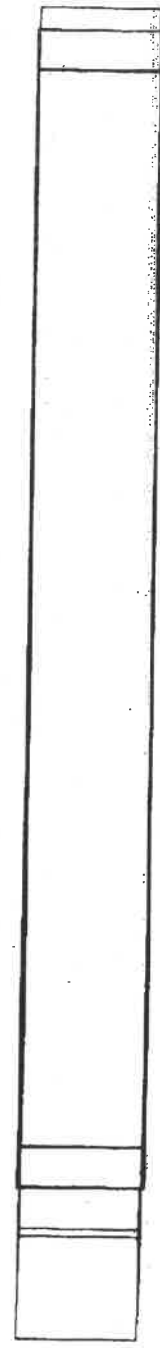
TRUZZI S.p.A. con socio unico
Via Trento Trieste, 13
46025 POGGIO RUSCO (MN)
Tel. 0386 34101 Fax 0386 51023
Partita Iva 00462720202

TRUZZI S.R.L.
 EC 012 WM
 AA B0707



T. Asse	S	6	6	6	6
Ruote	2	4	4	4	4
P. Vuoto T.	4.28	6.25	6.25	2.46	2.46
P. Tot. T.	6.46	12.50	12.50	12.50	12.50
Kg/cm2	5.38	5.21	5.21	6.94	6.94

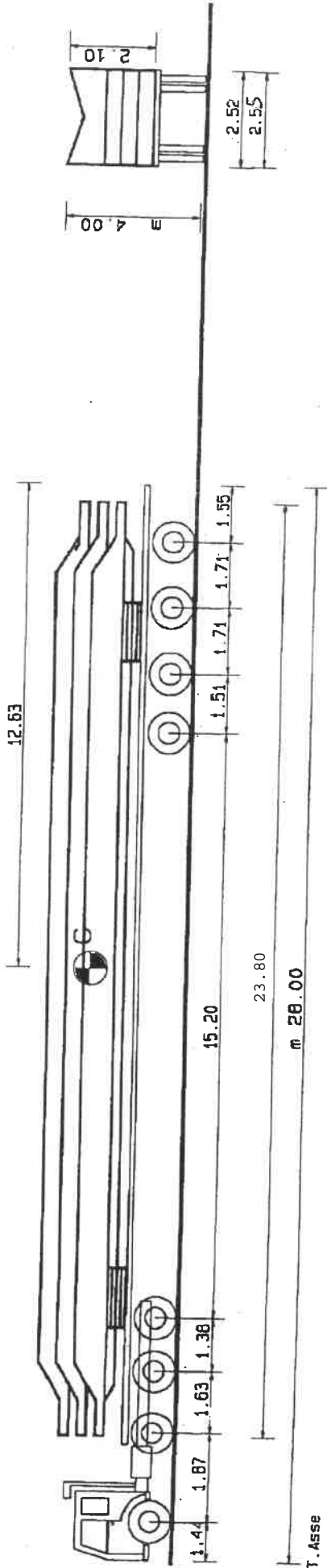
Caratteristiche	Matr/Tratt.	Rim/Semirim.
Tara	t 12.70	18.20
Peso carico	t	57.00
Portata utile	t	65.20
Peso tot effett.	t	49.99
Peso max potenz.	t	83.40
Press.pneumat.	bar	B
Sup.impronta	cmq	600
PESO SU RALLA	t	450
	25.21	
Conv. carico	Lungh.	Alt.
28.00	2.55	4.00
Eccedenze	11.50	0.00
		0.00
		87.90
		43.90



Descrizione del carico : TEGOLI SUPER ONDAL N° 3

TRUZZI S.p.A. con socio unico
 Via Trento, Inesta, 13
 46025 POGGIO RUSSO (MN)
 Tel. 0386 734400 - Fax 0386 51623
 Partita Iva 00462720202

TRUZZI S.R.L.
 BT 329 MJ
 AC 09696



T. Asse	S	6	6
Ruote	2	4	4
P. Vuoto T.	3.90	5.77	5.77
P. Tot. T.	5.10	12.50	12.50
Kg/cm2	4.64	5.68	5.68

G	6	6	6	6
4	4	4	4	4
2.22	2.22	2.22	2.22	2.22
12.50	12.50	12.50	12.50	12.50
6.94	6.94	6.94	6.94	6.94

Caratteristiche	Motr/Tratt.	Rim/Semirim.
Tara	t 11.71	16.50
Peso carico	t	57.00
Portata utile	t 33.29	66.90
Peso tot effett.	t 35.21	50.00
Peso max potenz.	t 45.00	83.40
Press.pneumat.	bar 8	
SUP. impronta	cmq 550	450
PESO su RALLA	t 23.50	
Conv. carico	Lungh. 28.00	Alt. 4.00
Eccedenze	Largh. 11.50	0.00
		Peso 85.21
		0.00
		41.21



Descrizione del carico : TEGOLI SUPER ONDAL N° 3

TRUZZI S.p.A. con socio unico
 Via Trento Trieste, 13
 46025 POGGIO RUSSO (MN)
 Tel. 0386 71470 Fax 0386 51623
 Partita IVA 0402720202