



Autorizzazione 10739/2021 del 08/10/2021 09:11

Codice Pratica: **10739/2021**

Nuova domanda

Proroga COVID pratica 6699/2021

MIS TRANSPORT SP. Z O.O.

WIERZCHOSLAWICE 262A

33122 Polonia

Tel: 0550450351

Fax: 0550351947

Mail: autorizzazioni@ltelogistica.it

PEC: LTELOGISTICA@PEC.IT

**AREA TECNICA - SERVIZIO PROGRAMMAZIONE URBANISTICA, SCOLASTICA E TRASPORTI -
U.O. TRASPORTI E CONCESSIONI**

Visto il D.Lgs. n. 285/92 e s.m.i. e il D.P.R. n. 495/92 e s.m.i.

In esecuzione della L.R. n. 13/2015.

Richiamato quanto disposto relativamente alle competenze dei Dirigenti dall'art. 107 del D.Lgs 18 Agosto 2000, n. 267 e s.m.i. e dallo Statuto e Regolamento di Organizzazione dell'Ente.

Vista la domanda pervenuta in data **29/09/2021** assunta al P.G. **30513/2021** dalla Ditta **MIS TRANSPORT SP. Z O.O.** con sede in **WIERZCHOSLAWICE 262A - 33122 Polonia P.I/C.F. 06533940489.**

Visto il nulla osta rilasciato dagli Enti proprietari delle strade interessate al transito.

AUTORIZZA

la Ditta in indirizzo ad effettuare il seguente transito eccezionale:

Il veicolo utilizzato è MOTRICE/TRATTORE:

MARCA E TIPO **VOLVO** N° DI TARGA **KT 9151E** ASSI **3**

con traino di RIMORCHIO/SEMIRIMORCHIO:

MARCA E TIPO **FAYMONVILLE** N° DI TARGA **KTA 2064V** ASSI **3**

Caratteristiche massime veicolo o complesso di veicoli A CARICO:

larghezza m **3,000** lunghezza m **20,600** altezza m **4,200** MASSA compl. t: **52,000**

sporg. ant. m **0,000** sporg. post. m **0,000**

Caratteristiche veicolo o complesso di veicoli A VUOTO:

larghezza m **2,550** lunghezza m **20,000** altezza m **4,000** MASSA compl. t: **30,000**

sporg. ant. m **0,000** sporg. post. m **0,000**

MATERIALE TRASPORTATO: NR 01 STAMPO + ACC.RI

L'indennizzo **analitico** per la maggiore usura della strada, di euro 0.52, è versato a **questo Ente**, secondo le modalità di calcolo indicate ai cc. 1 e 3 dell'art. 18 del D.P.R. n. 495/92 e s.m.i.

La presente autorizzazione è valida per il periodo dal **08/10/2021** al **29/12/2021** e per **N. 1 VIAGGI** e può essere revocata o sospesa in qualsiasi momento qualora obiettive esigenze di sicurezza del transito lo richiedano.

Il transito deve essere effettuato sul seguente percorso o elenco stradale autorizzato:

Partenza: DITTA ORIZZONTE - VIA MONCHIO 7 - 41042 - FIORANO MODENESE - MO -
Comune di FIORANO MODENESE (MO)

VIA MONCHIO - VIA MARZABOTTO - VIA GHIAROLA VECCHIA - VIA PEDEMONTANA (TRATTO COMUNALE) -
DA DITTA ORIZZONTE - VIA MONCHIO 7 - 41042 - FIORANO MODENESE - MO - AD INN. SS 724 COMP. ANAS
- E VICEVERSA A VUOTO -

Comune di MODENA (MO)

RACCORDO AUTOSTRADALE - DA DIS. SS 724 COMP. ANAS A INGRESSO CASELLO A/1 MODENA NORD
- E VICEVERSA A VUOTO -

Città metropolitana di Bologna

ANDATA A CARICO (larghezza m. 3,000; lunghezza m. 20,600; altezza m. 4,200; MASSA compl. t: 52,000).

Strade della Città metropolitana di Bologna (BO):

S.P. 20 'SAN PIETRO IN CASALE - S.S.9' da disinnesto S.S.9 fino ad ingresso al casello autostradale A/13
'ALTEDO'.

RITORNO A VUOTO sul medesimo percorso e con le seguenti caratteristiche tecniche principali: larghezza m. 2,550;
lunghezza m. 20,000; altezza m. 4,000; MASSA compl. t: 30,000.

Arrivo: CASELLO A/1 MODENA NORD

Alla scadenza naturale di validità della presente autorizzazione, se sussiste ancora la proroga Covid 19, e la ditta intenda prorogare/rinnovare la stessa, dovrà obbligatoriamente richiedere l'estensione tramite portale TE ON_LINE. L'autorizzazione di estensione di validità decadrà qualora si ritorni al regime ordinario e non si possa più usufruire della proroga COVID 19 per cessato stato d'emergenza. Pertanto sarà d'obbligo ripresentare, con congruo anticipo, un rinnovo dell'autorizzazione comprensivo degli oneri e dell'indennizzo d'usura (se dovuto) nel rispetto dei tre anni di esercizio previsti dal Codice della Strada.

I termini relativi ai controlli tecnici di revisione dei veicoli devono obbligatoriamente effettuarsi al termine delle proroghe previste per l'impraticabile esecuzione degli stessi a causa delle misure adottate per impedire o contenere la diffusione della COVID-19, pena l'invalidità dell'autorizzazione stessa; medesimi obblighi valgono anche per i rinnovi dei documenti per la circolazione sulle strade italiane da parte dei vettori esteri (in particolare per il documento tecnico di cui al c. 12, dell'art.14, del DPR n. 495/92).

La presente autorizzazione è concessa alle seguenti condizioni:

Il veicolo/complesso veicolare deve essere segnalato come previsto dalla normativa vigente. Durante il transito in condizione di eccezionalità è obbligatorio l'uso contemporaneo delle luci di posizione, dei proiettori anabbaglianti e dei dispositivi supplementari di segnalazione visiva a luce lampeggiante gialla o arancione.

La velocità del veicolo/complesso veicolare non deve superare i limiti massimi indicati dal D.Lgs. n. 285/92 e s.m.i. e dalla Carta di circolazione nonché quelli, se diversi, fissati dagli Enti proprietari delle strade. La velocità deve essere ulteriormente ridotta nei tratti di strada a visibilità limitata, nelle curve e quando ricorrono le condizioni indicate dall'art. 141 del D.Lgs. n. 285/92 e s.m.i.

Il transito può essere effettuato **nelle ore diurne e notturne.**

Il transito deve rispettare le seguenti **PRESCRIZIONI SULL'ORARIO:**

Nullaosta Città metropolitana di Bologna (prot.30663 del 30/09/2021: Transito non concesso dalle ore 07:00 alle 09:30 e dalle 16:30 alle 19:30 causa elevate punte di traffico.

La presente autorizzazione non esime dal possesso dei regolari documenti di circolazione rilasciati dal competente Ufficio locale della Motorizzazione Civile.

Durante il transito devono essere osservati gli obblighi e le limitazioni localmente imposti e risultanti dalla segnaletica stradale e dalle disposizioni in vigore. L'autorizzazione non è valida nei giorni e periodi indicati annualmente da apposite disposizioni ministeriali e relativi decreti prefettizi. In caso di neve, ghiaccio, nebbia o visibilità di norma inferiore a m. 70 (settanta), il veicolo dev'essere tempestivamente allontanato dalla sede stradale e condotto alla più vicina area disponibile.

Il conducente deve essere munito del presente documento da esibire a richiesta del personale cui all'art. 12 del

D.Lgs. n. 285/92 e s.m.i.

Il veicolo/complesso può circolare **SENZA SCORTA TECNICA**.

E' ammessa la facoltà di ridurre, anche congiuntamente, le dimensioni o la massa degli elementi oggetto del trasporto o il loro posizionamento o il loro numero, a condizione che permangano le condizioni che impongono la scorta, ove è prescritta. Inoltre, deve essere garantito il rispetto, in qualunque condizione di carico, delle prescrizioni di cui all'art. 16 del D.P.R. n. 495/92 e s.m.i. e deve rimanere inalterata la natura del materiale e la tipologia degli elementi. Resta fermo l'indennizzo per la maggiore usura della strada già corrisposto ai sensi dell'art. 18 del D.P.R. n. 495/92.

Il transito sulle strade autorizzate deve effettuarsi evitando le ore di maggiore punta del traffico del mattino e del pomeriggio.

E' vietata la circolazione e la sosta sulle banchine stradali e in aree esterne alla carreggiata.

La validità della presente è subordinata al rispetto delle prescrizioni previste nell'autorizzazione del gestore della rete ferroviaria, qualora il veicolo o trasporto eccezionale abbia un'altezza superiore a 4,30 metri e attraversi linee ferroviarie elettrificate.

La Ditta è obbligata a risarcire per intero i danni eventualmente arrecati al Demanio stradale su semplice presentazione da parte di questo Ente, del conto spese per le riparazioni.

Resta a carico della Ditta ogni responsabilità per danni arrecati a sé, a terzi, o cose per effetto della presente autorizzazione, rimanendo sempre questo Ente rilevato ed indenne.

Ogni spesa relativa alla presente autorizzazione, dipendente sia da accertamenti istruttori eccezionali che dalle prescrizioni in essa contenute, è a carico della Ditta.

La Ditta deve verificare l'agibilità del percorso con un giorno di anticipo rispetto alla data in cui sarà effettuato ogni singolo transito.

Gli Organi preposti al controllo devono verificare sia il rispetto delle prescrizioni ivi contenute e sia, quando dovuto, se le origini e le destinazioni finali dei relativi percorsi (o tratte) sono quelle autorizzate. Questo Ente, resta peraltro in attesa di conoscere quanto accertato per l'adozione dei necessari provvedimenti da adottarsi sull'autorizzazione concessa.

La Ditta prima di effettuare ogni viaggio, qualora sia dovuto l'indennizzo d'usura, deve comunicare l'ora e il giorno di effettuazione dello stesso. Tale comunicazione deve effettuarsi, in forma digitale, all'Ente che ha rilasciato l'autorizzazione.

Per l'utilizzo dei veicoli di riserva, prima dell'inizio del viaggio, qualora sia dovuto l'indennizzo d'usura, la Ditta deve comunicare i numeri delle targhe del veicolo o del complesso di veicoli da utilizzare per il trasporto all'Ente che ha rilasciato l'autorizzazione. La comunicazione sostituisce quella di inizio viaggio e deve essere effettuata, in forma digitale, anche dalla ditta che esegue la scorta o dal capo-scorta, se presenti.

La presente autorizzazione è rilasciata solo ai fini del trasporto internazionale per il quale è richiesta la licenza comunitaria o l'autorizzazione bilaterale o CEMT ovvero, per i trasporti eccezionali per il cabotaggio, a condizione che vengano rispettati i limiti e le condizioni delle norme vigenti in materia.

La validità della presente autorizzazione rimane subordinata a quella dei documenti tecnici (e relativa proroga di validità), rilasciati dalla Direzione Generale per la motorizzazione, ai sensi del c. 12, dell'art. 14, del D.P.R. n. 495/92 e s.m.i., per il transito sulle strade della Repubblica Italiana, con i veicoli in calce qui autorizzati.

PRESCRIZIONI PARTICOLARI:

Nullaosta Città metropolitana di Bologna (prot. 18658/2021 del 14/06/2021 e prot.30663 del 30/09/2021):

Transito non concesso dalle ore 07:00 alle 09:30 e dalle 16:30 alle 19:30 causa elevate punte di traffico.

Prima di procedere al trasporto, idoneo personale deve effettuare sopralluogo di verifica per accertare che le aree d'intersezione interessate siano sufficienti alle manovre richieste.

Il giorno precedente i transiti verificare il permanere delle condizioni di sicurezza della viabilità interessata.

Prestare particolare attenzione alla fase di svolta da S.C. di MALALBERGO sulla S.S. 64 o dalla SP. 20 per la presenza di isole spartitraffico con segnaletica stradale.

Il convoglio eccezionale durante il suo tragitto deve adottare una condotta di marcia atta a garantire la possibilità di

dare la precedenza e la mobilità a tutti i mezzi di intervento e primo soccorso.

Il convoglio eccezionale deve adottare ogni cautela ed accorgimento nell'attraversamento dell'intero percorso al fine di non interferire mai con tutti gli impianti aerei compresi quelli della segnaletica a bandiera e semaforici presenti sul percorso in relazione all'altezza presentata dal carico.

Il complesso veicolare nell'attraversare le rotatorie e le intersezioni poste sul percorso deve tener conto che, essendo tale spazio continuamente impegnato dai veicoli in movimento, deve essere effettuato con tempi e modalità tali da evitare pericolo e disagio alla circolazione veicolare, inoltre il complesso veicolare non deve, in alcun modo, interferire con i delineatori speciali posti lungo il per-corso.

Nel caso fosse necessario smontare temporaneamente i segnali stradali, questi, devono essere immediatamente reinstallati a perfetta regola d'arte a cura e spese della Ditta trasportatrice (ripristinare immediatamente ogni eventuale danno causato alle strade comunali e provinciali, comunicandolo ai competenti Uffici tecnici).

Durante la sosta, il complesso, deve collocarsi completamente fuori dalla sede stradale, senza arrecare ostruzioni e pericoli per la circolazione veicolare e pedonale ed essere opportunamente presidiato.

Il conducente o il responsabile dell'eventuale scorta, sono tenuti ad accertare che il transito del trasporto o del veicolo eccezionale per massa su opere d'arte avvenga in modo tale che non sia presente, su ciascuna opera d'arte o singola campata del viadotto, un altro veicolo o trasporto eccezionale; detto transito, deve altresì effettuarsi in centro corsia ed a velocità particolarmente moderata al fine di limitare ogni tipo di sollecitazione dinamica delle strutture.

Per avere la viabilità assicurata, la Ditta dovrà comunicare con congruo anticipo alle PM. del Comune di Malalbergo (fax. 051-8728202; email. fabrizio.cavazzoli@comune.malalbergo.bo.it), dell'Unione Terre Di Pianura (email. pm@terredipianura.it) e dell'Unione Reno Galliera (emial. pm@renogalliera.it) la data, l'ora, le strade su cui sarà effettuato il transito e gli estremi dell'autorizzazione rilasciata da questo Ente.

Nullaosta Comune di FIORANO MODENESE (prot. 18604/2021 del 11/06/2021 e prot. 31591/2021 del 07/10/2021): comunicare (via fax al n. 0536/832819) al comando di polizia municipale data e ora del transito con almeno 2 gg. di anticipo.

Nullaosta Comune di MODENA (prot. 18661/2021 del 14/06/2021 e prot. 31265/2021 del 06/10/2021)): NON E' PRESCRITTA LA SCORTA TECNICA MA E' PRESCRITTA LA VERIFICA DELL'ALTEZZA DEI MANUFATTI QUALI PONTI,CAVALCAVIA,CAVALCAFERROVIE , CHE DALLA PAVIMENTAZIONE FINITA FINO ALL'INTRADOSSO DELLE OPERE D'ARTE, TALE ALTEZZA DEVE AVERE UN MARGINE DI ALMENO 20 CM IN PIU' RISPETTO ALL'ALTEZZA REALE RILEVATA. LA DITTA RICHIEDENTE DOVRA' COMUNICARE TRAMITE FAX N.059 2033740 AL COMANDO POLIZIA LOCALE DI MODENA DATA E ORA DEL TRANSITO CON ALMENO 2G.G. DI ANTICIPO.E' PRESCRITTO CHE IL TRANSITO AVVENGA AL DI FUORI DEGLI ORARI DI MASSIMO FLUSSO DEL TRAFFICO PER EVITARE INTRALCIO ALLA CIRCOLAZIONE STRADALE.INOLTRE DOVRA' ESSERE VERIFICATO PREVENTIVAMENTE LA LARGHEZZA DELLA CARREGGIATA ED I RAGGI DI CURVATURA CHE IL TRASPORTO ECCEZIONALE O IL MEZZO D'OPERA DOVRA' EFFETTUARE SUL PERCORSO RICHiesto.

Avverso il presente provvedimento è esperibile **ricorso al competente TAR regionale** nel termine di **60 gg**, o in alternativa ricorso straordinario al **Capo di Stato** nel termine di **120 gg**, entrambi decorrenti dalla data comunicazione dell'atto.

MODENA 08/10/2021 09:11

IL FUNZIONARIO P.O.
Pacchioni Maria Teresa

Documento firmato digitalmente ai sensi del D.Lgs. 82/2005 "CAD"

Il retro di questa pagina è annullato e non utilizzato (bianco)

Documento prodotto e conservato in originale informatico e firmato digitalmente ai sensi dell'art. 20 del Codice dell'Amministrazione Digitale nella data risultante dai dati della sottoscrizione digitale. L'eventuale stampa del documento costituisce **copia analogica** sottoscritta con firma a mezzo stampa predisposta secondo l'articolo 3 del D.lgs 12 dicembre 1993, n. 39 e l'articolo 3bis, comma 4bis del Codice dell'amministrazione digitale. L'originale di questo documento è consultabile all'indirizzo:

https://teonline.regione.emilia-romagna.it/WAMswf40/TRASPORTI_ECCEZIONALI/StampaTE.aspx?PK_Pratica=121628&PK_TipoDocumento=6&stampa=PraticaDocumento



Il retro di questa pagina è annullato e non utilizzato (bianco)

DICHIARAZIONE SOSTITUTIVA DELL'ATTO DI NOTORIETA'
(art. 47 D.P.R 28.12.2000, n. 445, e s.m.i.)
(trasporti in conto terzi)

Il/La sottoscritto/a, Janusz Hurec name and first name of manager of the company which built the goods nato/a a Pisz_birth place Polska (country) il 31.03.1973 birthday date _
residente a Polska city Polska (country) Via Srebrna 18 address Koczwarza codice in
qualità di titolare/rappresentante legale dell'impresa (ragione sociale) TFCI Sp. z o.o
name of the company P.IVA PL 6581965296 VAT number, con sede in Końkich city Polska
(country) Via Krakowska 45A lokal 6 **complete** address.

Consapevole delle sanzioni penali richiamate dall'art. 76 del DPR 28.12.2000, n. 445, e s.m.i.,
in caso di dichiarazioni false o mendaci;

Consapevole che, ai sensi dell'art. 7 del DLgs 21.11.2005, n. 286, e s.m.i., l'esecuzione di un
trasporto in sovraccarico, violando il limite di massa complessiva massima indicata
nell'autorizzazione al trasporto eccezionale, determina la corresponsabilità del committente
con il vettore, con l'applicazione, in concorso, delle sanzioni previste dall'art. 10, c. 18, e
dall'art. 167, cc. 2 e 11, del DLgs 30.04.1992, n. 285, in ottemperanza e per gli effetti di cui
all'art. 47 del DPR 28.12.2000, n. 445, e s.m.i, e all'art. 14, c. 7, punto B), lett. b), del DPR
16.12.1992, n. 495, sotto la propria personale responsabilità,

DICHIARA

- Di essere il committente del trasporto nella qualità di: proprietario o produttore del bene,
 spedizioniere, altro (specificare)* _____ produttore del bene _____
- che il carico indivisibile affidato all'impresa di autotrasporto per conto di terzi*

Miś Transport Sp.z o.o. con sede in **33-122 Wierzchosławice (Poland), Wierzchosławice 262a, PL8731005157**

iscritta al registro elettronico nazionale delle imprese di trasporto su strada con il
n _____

titolare di licenza comunitaria numero **TU-044153**

titolare di autorizzazione bilaterale/multilaterale numero _

consiste di **NR 1 Rosa Platinum** ha una massa pari a **26 tonnellate*** e le seguenti
dimensioni

Lungh. (m) **8,2** Largh. (m) **3,0** Altezza (m) **3,8**.

- Luogo di carico* **Orizzonte , Via Monchio, 7 , 41042 FIORANO MODENESE**
- Luogo di scarico* **ul. Przemysłowa 3, 26-200 Kornica**

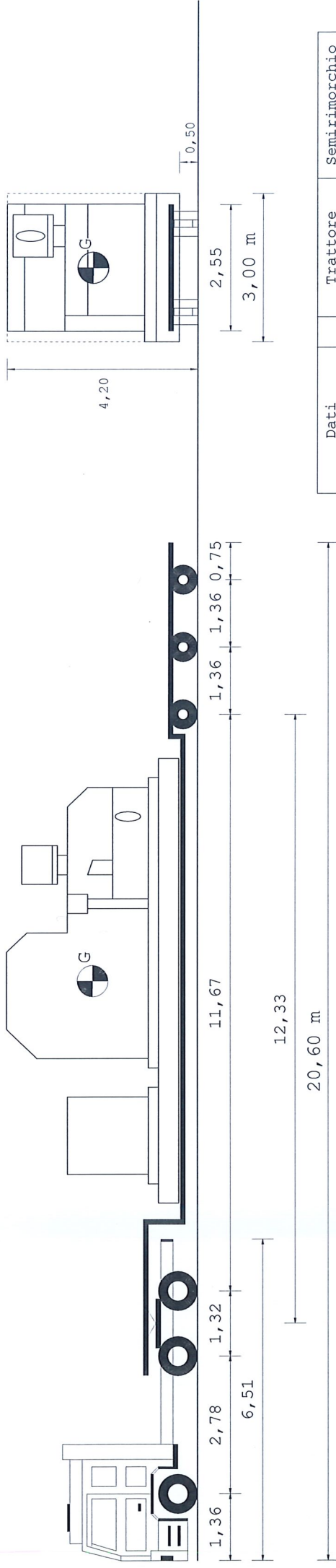
Timbro e firma del legale

rappresentante
TFCI Sp. z o.o.
26-200 Końskie
ul. Krakowska/45A/6
NIP 6581965296-Regon 260401571

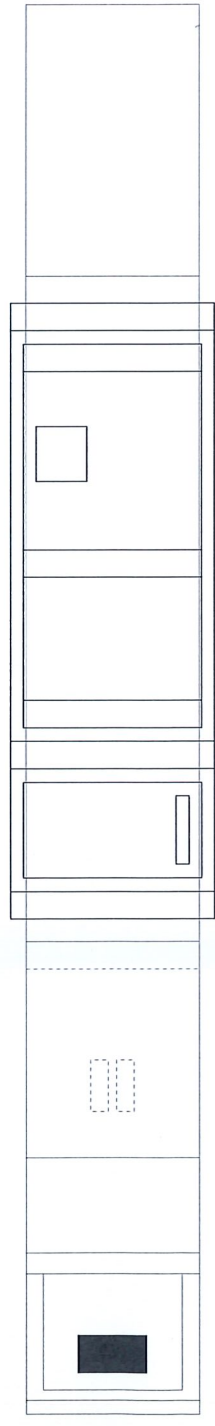
Allegato: Copia doc. identità (tipo, numero, scadenza)

* = campo obbligatorio

= spuntare e compilare solo i punti pertinenti

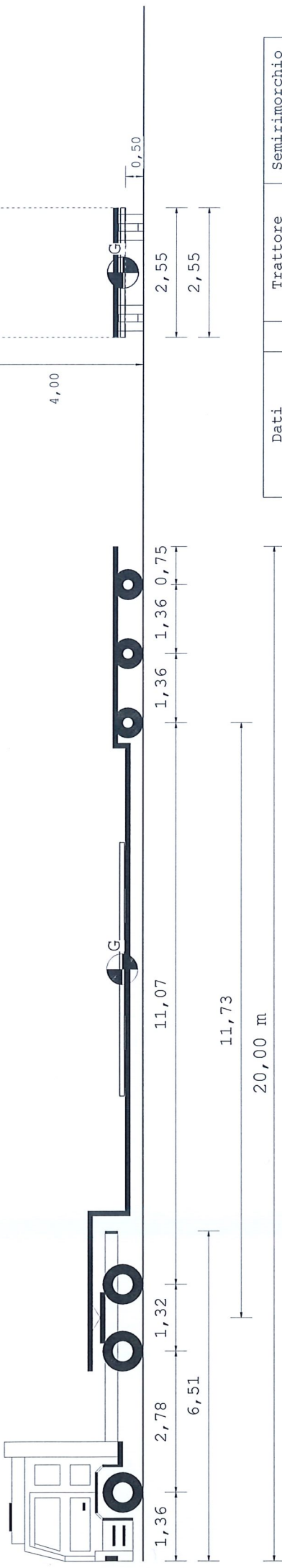


Dati	Trattore	Semirimorchio
Tara	t 9,059	15,900
Peso Merce	t	27,041
Peso su ralla	t 12,941	
Portata utile	t 17,941	40,700
P. tot.effett.	t 22,000	30,000
P. max potenz.	t 27,000	56,600
Press.pneumat.	bar 8,0	8,0
Sup.Impronta	cm ² 600	450
	Lungh. m Larg. m Alt. m	Peso t
Conv. Carico	20,60 3,00 4,20	52,000
Eccedenze	4,10 0,45 0,20	8,000

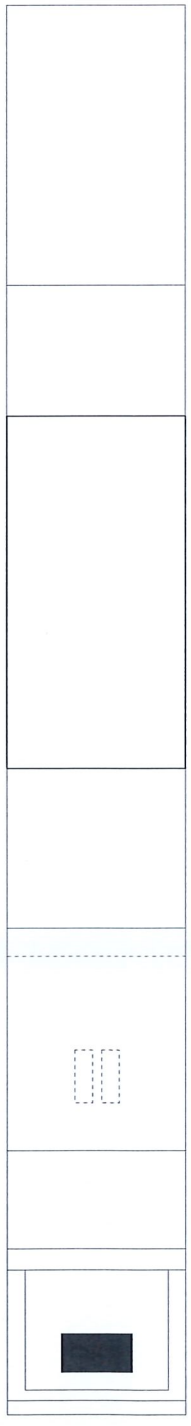
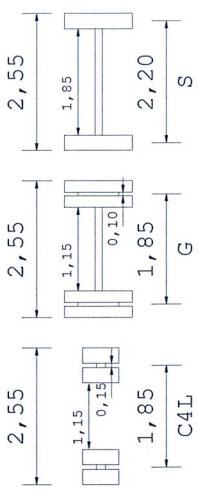


MIS TRANSPORT SP. Z O.O.

Descrizione carico : NR.01 STAMPO+ACCESSORI



Dati	Trattore	Semirimorchio		
Tara	t 9,059	15,900		
Peso Merce	t	5,041		
Peso su ralla	t 3,941			
Portata utile	t 17,941	40,700		
P. tot.effett.	t 13,000	17,000		
P. max potenz.	t 27,000	56,600		
Press.pneumat. bar	8,0	8,0		
Sup.Impronta cm ²	600	450		
	Lungh. m	Larg. m	Alt. m	Peso t
Conv. Carico	20,00	2,55	4,00	30,000
Eccedenze	3,50	0,00	0,00	0,000



MIS TRANSPORT SP. Z O.O.

Descrizione carico : A VUOTO CO ACCESSORI DI CARICO