



Autorizzazione 8947/2021 del 06/08/2021 16:39

Codice Pratica: **8947/2021**

**Nuova domanda**

Imposta di bollo  
assolta in modo  
virtuale. Aut. Agenzia  
delle Entrate - Dir.  
Prov. di Modena - Uff.  
Terr. di Modena n.  
15224 del 04/03/2015

**GRUBER LOGISTICS S.P.A.**

VIA NAZIONALE, 75  
39040 ORA (BZ)  
Tel: 0471825670  
Fax: 0471825544  
Mail: permits@gruber-logistics.com

**AREA TECNICA - SERVIZIO PROGRAMMAZIONE URBANISTICA, SCOLASTICA E TRASPORTI -  
U.O. TRASPORTI E CONCESSIONI**

Visto il D.Lgs. n. 285/92 e s.m.i. e il D.P.R. n. 495/92 e s.m.i.  
In esecuzione della L.R. n. 13/2015.  
Richiamato quanto disposto relativamente alle competenze dei Dirigenti dall'art. 107 del D.Lgs 18 Agosto 2000, n. 267 e s.m.i. e dallo Statuto e Regolamento di Organizzazione dell'Ente.  
Vista la domanda pervenuta in data **29/07/2021** assunta al P.G. **24135/2021** dalla Ditta **GRUBER LOGISTICS S.P.A.** con sede in **VIA NAZIONALE, 75 - 39040 ORA (BZ)** P.I./C.F. **00520690215**.  
Visto il nulla osta rilasciato dagli Enti proprietari delle strade interessate al transito.

**AUTORIZZA**

la Ditta in indirizzo ad effettuare il seguente transito eccezionale:

**Il veicolo utilizzato è MOTRICE/TRATTORE:**

MARCA E TIPO **SCANIA** N° DI TARGA **FC721ZV** ASSI **4**

**con traino di RIMORCHIO/SEMIRIMORCHIO:**

MARCA E TIPO **GOLDHOFER** N° DI TARGA **XA 017 GA** ASSI **9**

**Caratteristiche massime veicolo o complesso di veicoli A CARICO:**

larghezza m	<b>3,150</b>	lunghezza m	<b>24,700</b>	altezza m	<b>4,500</b>	MASSA compl. t:	<b>102,000</b>
sporg. ant. m	<b>0,000</b>	sporg. post. m	<b>0,000</b>				

Rimorchi Riserva: **XA 018 GA**

Motrici Riserva: **FC722ZV**

**MATERIALE TRASPORTATO: CARRELLO ELEVATORE**

L'indennizzo **analitico** per la maggiore usura della strada, di euro 54.60, è versato a **questo Ente**, secondo le modalità di calcolo indicate ai cc. 1 e 3 dell'art. 18 del D.P.R. n. 495/92 e s.m.i.

La presente autorizzazione è valida per il periodo dal **23/08/2021** al **22/02/2022** e per **N. 4 VIAGGI** e può essere revocata o sospesa in qualsiasi momento qualora obiettive esigenze di sicurezza del transito lo richiedano.

**Il transito deve essere effettuato sul seguente percorso o elenco stradale autorizzato:**

Partenza: DITTA MAGNI TELESCOPIC - VIA MAGELLANO 2 - CASTELFRANCO EMILIA

Comune di Castelfranco Emilia (MO)

VIA MAGELLANO, VIA C. COLOMBO - DA SEDE DITTA MAGNI TELESCOPIC SINO AD INNESTO SS. 9 DIR. BOLOGNA

Strade del Comune di Valsamoggia (BO):

Da S.S. 9 'VIA EMILIA' (loc.tà Crespellano) per Nuova viabilità comunale Polo Martignone (r.da Philip Morris) fino a S.P. della Città metropolitana di Bologna.

Strade della Città metropolitana di Bologna (BO):

Da S.C. di Valsamoggia per BRETELLA DI COLLEGAMENTO (A/1-S.C. Valsamoggia-S.S.9) fino ad ingresso al casello autostradale A/1 'VALSAMOGGIA'.

Arrivo: CASELLO AUTOSTRADALE A1 VALSAMOGGIA

**Alla scadenza naturale di validità della presente autorizzazione, se sussiste ancora la proroga Covid 19, e la ditta intenda prorogare/rinnovare la stessa, dovrà obbligatoriamente richiedere l'estensione tramite portale TE ON\_LINE.** L'autorizzazione di estensione di validità decadrà qualora si ritorni al regime ordinario e non si possa più usufruire della proroga COVID 19 per cessato stato d'emergenza. Pertanto sarà d'obbligo ripresentare, con congruo anticipo, un rinnovo dell'autorizzazione comprensivo degli oneri e dell'indennizzo d'usura (se dovuto) nel rispetto dei tre anni di esercizio previsti dal Codice della Strada.

***I termini relativi ai controlli tecnici di revisione dei veicoli devono obbligatoriamente effettuarsi al termine delle proroghe previste per l'impraticabile esecuzione degli stessi a causa delle misure adottate per impedire o contenere la diffusione della COVID-19, pena l'invalidità dell'autorizzazione stessa; medesimi obblighi valgono anche per i rinnovi dei documenti per la circolazione sulle strade italiane da parte dei vettori esteri (in particolare per il documento tecnico di cui al c. 12, dell'art.14, del DPR n. 495/92).***

**La presente autorizzazione è concessa alle seguenti condizioni:**

Il veicolo/complesso veicolare deve essere segnalato come previsto dalla normativa vigente. Durante il transito in condizione di eccezionalità è obbligatorio l'uso contemporaneo delle luci di posizione, dei proiettori anabbaglianti e dei dispositivi supplementari di segnalazione visiva a luce lampeggiante gialla o arancione.

La velocità del veicolo/complesso veicolare non deve superare i limiti massimi indicati dal D.Lgs. n. 285/92 e s.m.i. e dalla Carta di circolazione nonché quelli, se diversi, fissati dagli Enti proprietari delle strade. La velocità deve essere ulteriormente ridotta nei tratti di strada a visibilità limitata, nelle curve e quando ricorrono le condizioni indicate dall'art. 141 del D.Lgs. n. 285/92 e s.m.i.

Il transito può essere effettuato **nelle ore diurne e notturne.**

Il transito deve rispettare le seguenti **PRESCRIZIONI SULL'ORARIO:**

Transito non consentito dalle ore 07:00 alle 09:30 e dalle 16:00 alle 19:30 causa elevate punte di traffico nel territorio della Città Metropolitana di Bologna.

La presente autorizzazione non esime dal possesso dei regolari documenti di circolazione rilasciati dal competente Ufficio locale della Motorizzazione Civile.

Durante il transito devono essere osservati gli obblighi e le limitazioni localmente imposti e risultanti dalla segnaletica stradale e dalle disposizioni in vigore. L'autorizzazione non è valida nei giorni e periodi indicati annualmente da apposite disposizioni ministeriali e relativi decreti prefettizi. In caso di neve, ghiaccio, nebbia o visibilità di norma inferiore a m. 70 (settanta), il veicolo dev'essere tempestivamente allontanato dalla sede stradale e condotto alla più vicina area disponibile.

Il conducente deve essere munito del presente documento da esibire a richiesta del personale cui all'art. 12 del D.Lgs. n. 285/92 e s.m.i.

Il veicolo/complesso può circolare **SOLO CON SCORTA TECNICA.**

La scorta tecnica deve osservare le disposizioni contenute nel D.Lgs. n. 285/92 e s.m.i. (Nuovo Codice della Strada), nel D.P.R. n. 495/92 e s.m.i. (Regolamento di esecuzione del Nuovo Codice della Strada) e nel D.M. 18.07.1997 e s.m.i. (Disciplinare per le scorte tecniche ai veicoli eccezionali ed ai trasporti in condizioni di eccezionalità) ed in particolare, deve rispettare le modalità indicate dal Ministero dell'Interno. Altresì, il personale di scorta tecnica abilitato deve mettere in atto tutti gli interventi di segnalazione, pilotaggio e regolazione del traffico per rendere sicure sia le manovre del veicolo/complesso eccezionale che la circolazione degli altri veicoli presenti sulla strada, istituendo, qualora necessario, anche il senso unico alternato o la temporanea chiusura della strada (o tratto di essa). Il capo-scorta, quando dovuto, deve comunicare il movimento e le soste dei carichi eccezionali al Centro Operativo Compartimentale di Polizia Stradale territorialmente competente.

**La scorta o il capo-scorta deve comunicare, in forma digitale, la data e l'ora dell'inizio e della fine dell'attività di scorta a questo Ente che ha rilasciato l'autorizzazione.**

E' ammessa la facoltà di ridurre, anche congiuntamente, le dimensioni o la massa degli elementi oggetto del trasporto o il loro posizionamento o il loro numero, a condizione che permangano le condizioni che impongono la scorta, ove è prescritta. Inoltre, deve essere garantito il rispetto, in qualunque condizione di carico, delle prescrizioni di cui all'art. 16 del D.P.R. n. 495/92 e s.m.i. e deve rimanere inalterata la natura del materiale e la tipologia degli elementi. Resta fermo l'indennizzo per la maggiore usura della strada già corrisposto ai sensi dell'art. 18 del D.P.R. n. 495/92.

Il transito sulle strade autorizzate deve effettuarsi evitando le ore di maggiore punta del traffico del mattino e del pomeriggio.

E' vietata la circolazione e la sosta sulle banchine stradali e in aree esterne alla carreggiata.

La validità della presente è subordinata al rispetto delle prescrizioni previste nell'autorizzazione del gestore della rete ferroviaria, qualora il veicolo o trasporto eccezionale abbia un'altezza superiore a 4,30 metri e attraversi linee ferroviarie elettrificate.

La Ditta è obbligata a risarcire per intero i danni eventualmente arrecati al Demanio stradale su semplice presentazione da parte di questo Ente, del conto spese per le riparazioni.

Resta a carico della Ditta ogni responsabilità per danni arrecati a sé, a terzi, o cose per effetto della presente autorizzazione, rimanendo sempre questo Ente rilevato ed indenne.

Ogni spesa relativa alla presente autorizzazione, dipendente sia da accertamenti istruttori eccezionali che dalle prescrizioni in essa contenute, è a carico della Ditta.

La Ditta deve verificare l'agibilità del percorso con un giorno di anticipo rispetto alla data in cui sarà effettuato ogni singolo transito.

Gli Organi preposti al controllo devono verificare sia il rispetto delle prescrizioni ivi contenute e sia, quando dovuto, se le origini e le destinazioni finali dei relativi percorsi (o tratte) sono quelle autorizzate. Questo Ente, resta peraltro in attesa di conoscere quanto accertato per l'adozione dei necessari provvedimenti da adottarsi sull'autorizzazione concessa.

La Ditta prima di effettuare ogni viaggio, qualora sia dovuto l'indennizzo d'usura, deve comunicare l'ora e il giorno di effettuazione dello stesso. Tale comunicazione deve effettuarsi, in forma digitale, all'Ente che ha rilasciato l'autorizzazione.

Per l'utilizzo dei veicoli di riserva, prima dell'inizio del viaggio, qualora sia dovuto l'indennizzo d'usura, la Ditta deve comunicare i numeri delle targhe del veicolo o del complesso di veicoli da utilizzare per il trasporto all'Ente che ha rilasciato l'autorizzazione. La comunicazione sostituisce quella di inizio viaggio e deve essere effettuata, in forma digitale, anche dalla ditta che esegue la scorta o dal capo-scorta, se presenti.

L'utilizzo di veicoli di riserva trainanti che trainati, combinati anche in modo incrociato, è sempre subordinato alla condizione di provata abbinabilità, ai sensi dell'art. 219, c. 3, del D.P.R. n. 495/92.

#### PRESCRIZIONI PARTICOLARI:

Città metropolitana di Bologna (prot. 24781/2021 del 04/08/2021):

Transito non concesso dalle ore 07:00 alle 09:30 e dalle 16:00 alle 19:30 causa elevate punte di traffico.

Prima di procedere al trasporto, idoneo personale deve effettuare sopralluogo di verifica per accertare che le aree

d'intersezione interessate siano sufficienti alle manovre richieste.

Il giorno precedente i transiti verificare il permanere delle condizioni di sicurezza e percorribilità della viabilità interessata.

In relazione al notevole ingombro del complesso che costringe lo stesso ad invadere la semi-carreggiata destinata all'opposto senso di marcia, la scorta tecnica deve attuare tutti gli interventi necessari per regolamentare in sicurezza la circolazione sulle strade autorizzate.

Il convoglio eccezionale durante il suo tragitto deve adottare una condotta di marcia atta a garantire la possibilità di dare la precedenza e la mobilità a tutti i mezzi di intervento e primo soccorso.

Il convoglio eccezionale ed il personale di scorta tecnica deve adottare ogni cautela ed accorgimento nell'attraversamento dell'intero percorso al fine di non interferire mai con tutti gli impianti aerei compresi quelli della segnaletica a bandiera e semaforici presenti sul percorso in relazione all'altezza presentata dal carico.

Il complesso veicolare nell'attraversare le rotatorie e le intersezioni poste sul percorso deve tener conto che, essendo tale spazio continuamente impegnato dai veicoli in movimento, deve essere presegnalato dalla scorta tecnica con tempi e modalità tali da evitare pericolo e disagio alla circolazione veicolare, inoltre il complesso veicolare non deve, in alcun modo, interferire con i delineatori speciali posti lungo il percorso.

Nel caso fosse necessario smontare temporaneamente i segnali stradali, questi, devono essere immediatamente reinstallati a perfetta regola d'arte a cura e spese della Ditta trasportatrice (ripristinare immediatamente ogni eventuale danno causato alle strade comunali e provinciali, comunicandolo ai competenti Uffici tecnici).

Per avere la viabilità assicurata, la Ditta dovrà comunicare con congruo anticipo alle PM. del Comune di Valsamoggia (fax. 051-832921; tel. 051-833537; email. [poliziamunicipale@comune.valsamoggia.bo.it](mailto:poliziamunicipale@comune.valsamoggia.bo.it)), della data, l'ora, le strade su cui sarà effettuato il transito e gli estremi dell'autorizzazione rilasciata da questo Ente.

**PRESCRIZIONI PARTICOLARI PER IL TRANSITO SUI MANUFATTI COMUNALI E PROVINCIALI (soprattutto per i sopra-via di via San Lorenzo e via Castellaccio presenti sulla Bretella di Collegamento):**

**OBBLIGO DI TRANSITO ESCLUSIVO** - transito soggetto alle seguenti limitazioni particolari:

- velocità di percorrenza non superiore a 5 km/h;
- transito unico sul ponte, con conseguente blocco temporaneo del traffico in accesso sull'opera medesima da entrambe le provenienze;
- transito al centro dell'impalcato, in mezzera della carreggiata e comunque in posizione trasversalmente equidistante dai due parapetti laterali;
- scorta tecnica per la percorrenza sul ponte, nonché obbligo di assistenza tecnica qualora siano necessari particolari accorgimenti tecnici o particolari cautele atte a salvaguardare le opere stradali.

il transito esclusivo è ammesso solo per complessi veicolari con le seguenti caratteristiche tecniche:

- carico distribuito equivalente massimo (inteso come rapporto fra carico complessivo e distanza tra primo e ultimo asse del complesso veicolare): 7,8 ton/m;
- massa per asse non superiore a 13 ton;
- interasse minimo fra due assi contigui pari o superiore a 1,3 m.

Comune di Castelfranco Emilia (prot. 25143/2021 del 06/08/2021):

comunicare al Settore Polizia Locale (fax 059/950287 - email [polizia.locale@comune.castelfranco-emilia.mo.it](mailto:polizia.locale@comune.castelfranco-emilia.mo.it)) ) data e ora del transito almeno 24 ore prima. Verifica del percorso il giorno precedente il transito. La ditta dovrà sempre verificare sul percorso autorizzato il rispetto dei franchi di sicurezza previsti dal C.d.S. dall'intradosso delle opere d'arte e dalle linee elettriche

Avverso il presente provvedimento è esperibile **ricorso al competente TAR regionale** nel termine di **60 gg**, o in alternativa ricorso straordinario al **Capo di Stato** nel termine di **120 gg**, entrambi decorrenti dalla data comunicazione dell'atto.

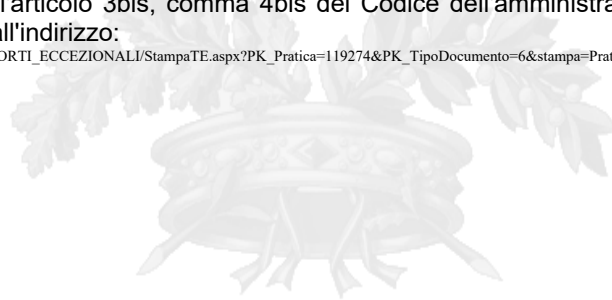
MODENA 06/08/2021 16:39

**IL FUNZIONARIO P.O.  
Pacchioni Maria Teresa**

Documento firmato digitalmente ai sensi del D.Lgs. 82/2005 "CAD"

**Documento prodotto e conservato in originale informatico e firmato digitalmente** ai sensi dell'art. 20 del Codice dell'Amministrazione Digitale nella data risultante dai dati della sottoscrizione digitale. L'eventuale stampa del documento costituisce **copia analogica** sottoscritta con firma a mezzo stampa predisposta secondo l'articolo 3 del D.lgs 12 dicembre 1993, n. 39 e l'articolo 3bis, comma 4bis del Codice dell'amministrazione digitale. L'originale di questo documento è consultabile all'indirizzo:

[https://teonline.regione.emilia-romagna.it/WAMswf40/TRASPORTI\\_ECCEZIONALI/StampaTE.aspx?PK\\_Pratica=119274&PK\\_TipoDocumento=6&stampa=PraticaDocumento](https://teonline.regione.emilia-romagna.it/WAMswf40/TRASPORTI_ECCEZIONALI/StampaTE.aspx?PK_Pratica=119274&PK_TipoDocumento=6&stampa=PraticaDocumento)



Il retro di questa pagina è annullato e non utilizzato (bianco)

DICHIARAZIONE SOSTITUTIVA DELL'ATTO DI NOTORIETA'  
(art. 47 D.P.R 28.12.2000, n. 445, e s.m.i.)  
(trasporti in conto terzi)

Il sottoscritto Riccardo Magni nato a Castelfranco Emilia prov. (MO) il 25/03/1953 residente a Modena Via Servi N. 44 codice fiscale MGNRCR53C25C107I in qualità di titolare/rappresentante legale dell'impresa Magni Telescopic Handlers Srl codice fiscale/P.IVA, 03353620366 con sede in Castelfranco Emilia (prov. MO) Via Magellano 22

Consapevole delle sanzioni penali richiamate dall'art. 76 del DPR 28.12.2000, n. 445, e s.m.i., in caso di dichiarazioni false o mendaci;

Consapevole che, ai sensi dell'art. 7 del DLgs 21.11.2005, n. 286, e s.m.i., l'esecuzione di un trasporto in sovraccarico, violando il limite di massa complessiva massima indicata nell'autorizzazione al trasporto eccezionale, determina la corresponsabilità del committente con il vettore, con l'applicazione, in concorso, delle sanzioni previste dall'art. 10, c. 18, e dall'art. 167, cc. 2 e 11, del DLgs 30.04.1992, n. 285, in ottemperanza e per gli effetti di cui all'art. 47 del DPR 28.12.2000, n. 445, e s.m.i, e all'art. 14, c. 7, punto B), lett. b), del DPR 16.12.1992, n. 495, sotto la propria personale responsabilità,

DICHIARA

- Di essere il committente del trasporto nella qualità di:  proprietario o produttore del bene,  spedizioniere,  altro (specificare)\* \_\_\_\_\_
- che il carico indivisibile affidato all'impresa di autotrasporto per conto di terzi\*

GRUBER LOGISTIC SPA con sede in ORA (BZ) Via Nazionale,75

iscritta al registro elettronico nazionale delle imprese di trasporto su strada con il n **M001090**

titolare di licenza comunitaria numero **00079718**

titolare di autorizzazione bilaterale/multilaterale numero \_\_\_\_\_

consiste di N.4 SOLLEVATORE TELESCOPICO ha una massa pari a 55,00

Tonnellate\* CADAUNO e le seguenti dimensioni:

Largh. (m) 3,15 - Lungh. (m) 10,40 - Altezza (m) 3,60 CADAUNO

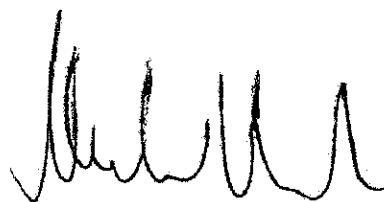
Luogo di carico\* MAGNI TELESCOPIC HANDLERS

VIA MAGELLANO 22, LOC. CAVAZZONA, 41013 CASTELFRANCO EMILIA (MO)

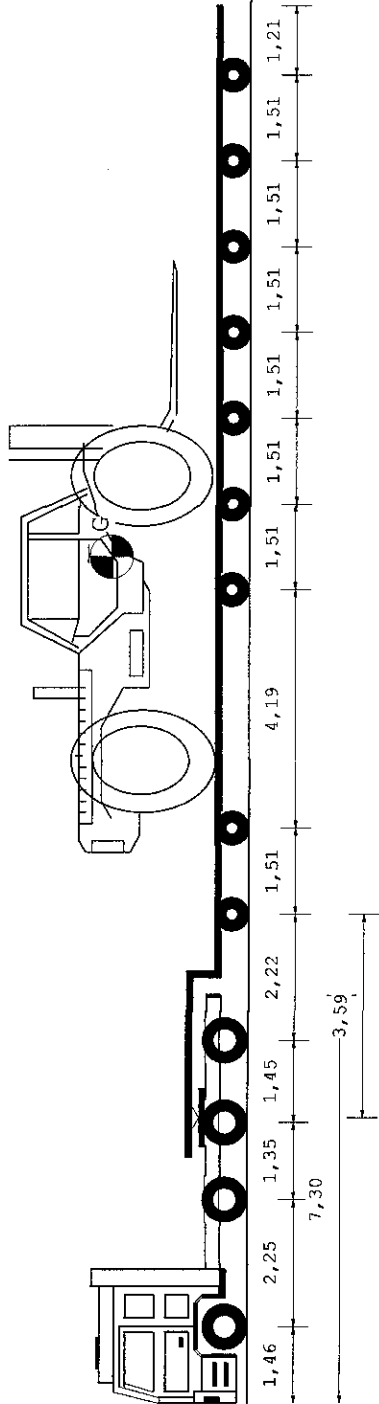
Luogo di scarico\* DDP AFSR FACILITY, VOJENSKY UTVAR 9994 NEMSOVA, OS SR SLOVAK REPUBLIC

Timbro e firma del  
Legale rappresentante

**29 LUG. 2021**

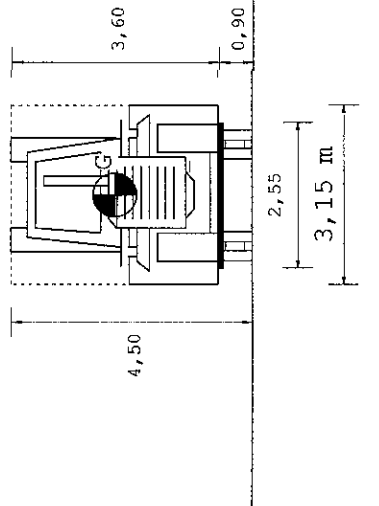
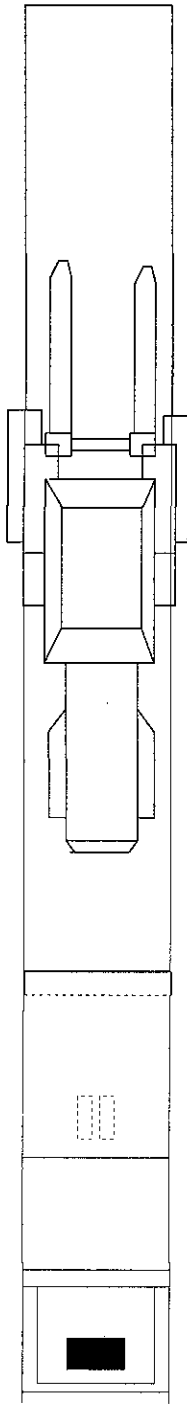


Allegato: Copia doc. identità

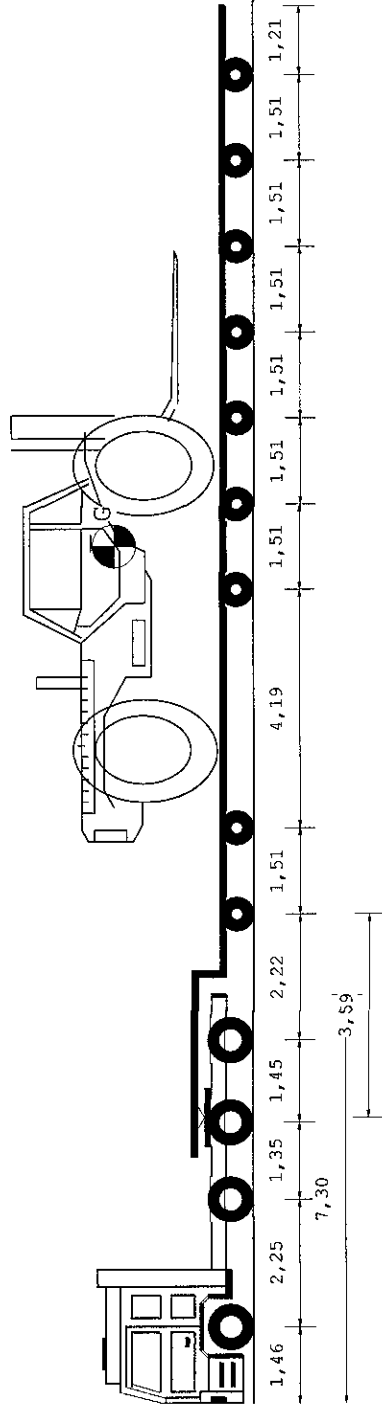


24,70 m

Tipo asse	S	TSG	TSG	C4V	C4V	C4V	C4V	C4V	C4V	C4V	C4V	C4V	C4V	C4V	C4V	C4V	C4V
Ruote asse	2	4	4	4	4	4	4	4	4	4	4	4	4	4	4	4	4
Peso a vuoto [t]	6,48	4,25	4,25	2,57	2,57	2,57	2,57	2,57	2,57	2,57	2,57	2,57	2,57	2,57	2,57	2,57	2,57
Peso ammesso [t]	8,50	15,60	15,60	12,00	12,00	12,00	12,00	12,00	12,00	12,00	12,00	12,00	12,00	12,00	12,00	12,00	12,00
Press.spec.terreno [Kg/cm <sup>2</sup> ]	6,67	6,67	4,58	3,95	3,95	3,95	3,95	3,95	3,95	3,95	3,95	3,95	3,95	3,95	3,95	3,95	3,96
Peso totale asse [t]	8,00	8,00	11,00	7,11	7,11	7,11	7,11	7,11	7,11	7,11	7,11	7,11	7,11	7,11	7,11	7,11	7,12

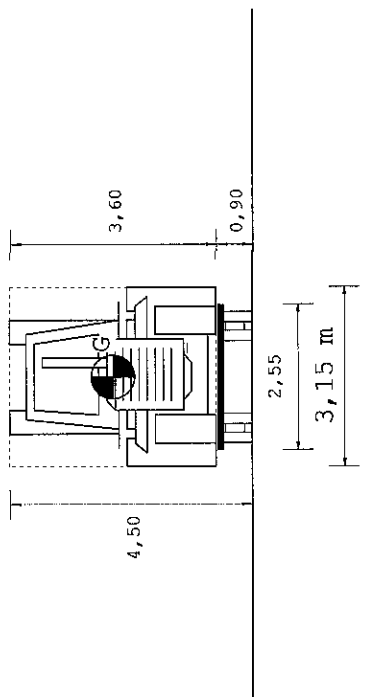
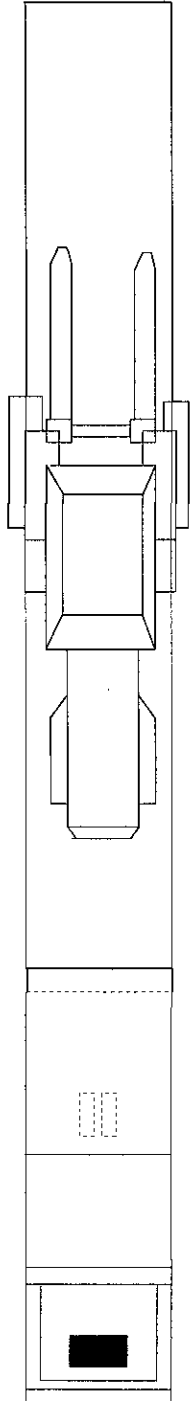


Dati		Trattore	Semirimorchio		
Tara	t	12,950	29,460		
Peso Merce	t		59,590		
Peso su ralla	t	25,050			
Portata utile	t	34,250	108,540		
Peso tot.effett	t	38,000	64,000		
Peso max potenz	t	47,200	138,000		
Press.pneumat.	bar	8,0	8,0		
Sup.Impronta	cm <sup>2</sup>	600	450		
		Lungh. m	Larg. m	Alt. m	Peso t
Conv. Carico		24,70	3,15	4,50	102,000
Eccedenze		8,20	0,60	0,50	58,000



24,70 m

Tipo asse	S	TSG	TSG	C4V	C4V	C4V	C4V	C4V	C4V	C4V	C4V	C4V	C4V
Ruote asse	2	4	4	4	4	4	4	4	4	4	4	4	4
Peso a vuoto [t]	6,48	4,25	4,25	2,57	2,57	2,57	2,57	2,57	2,57	2,57	2,57	2,57	2,57
Peso ammesso [t]	8,50	8,50	15,60	12,00	12,00	12,00	12,00	12,00	12,00	12,00	12,00	12,00	12,00
Press.spec.terreno [Kg/cm <sup>2</sup> ]	6,67	6,67	4,58	3,95	3,95	3,95	3,95	3,95	3,95	3,95	3,95	3,95	3,96
Peso totale asse [t]	8,00	8,00	11,00	7,11	7,11	7,11	7,11	7,11	7,11	7,11	7,11	7,11	7,12



Dati	Trattore		Semirimorchio
Tara	t	12,950	29,460
Peso Merce	t		59,590
Peso su ralla	t	25,050	
Portata utile	t	34,250	108,540
Peso tot.effett	t	38,000	64,000
Peso max potenz	t	47,200	138,000
Press.pneumat. bar		8,0	8,0
Sup.Impronta	cm <sup>2</sup>	600	450
	Lungh. m	Larg. m	Alt. m
	24,70	3,15	4,50
Conv. Carico		0,60	0,50
Eccedenze		8,20	58,000

