



Autorizzazione 8705/2021 del 06/08/2021 13:04

Codice Pratica: **8705/2021**

Nuova domanda

Imposta di bollo
assolta in modo
virtuale. Aut. Agenzia
delle Entrate - Dir.
Prov. di Modena - Off.
Terr. di Modena n.
15224 del 04/03/2015

FELBERMAYR T.U.H. GMBH CO KG

MACHSTRASSE N. 7 A-WELS

4600 Austria

Tel: 0472828250

Fax: 0472828259

Mail: autorizzazioni@ltelogistica.it

AREA LAVORI PUBBLICI - SERVIZIO AMMINISTRATIVO LAVORI PUBBLICI – U.O. CONCESSIONI

Visto il D.Lgs. n. 285/92 e s.m.i. e il D.P.R. n. 495/92 e s.m.i.

In esecuzione della L.R. n. 13/2015.

Richiamato quanto disposto relativamente alle competenze dei Dirigenti dall'art. 107 del D.Lgs 18 Agosto 2000, n. 267 e s.m.i. e dallo Statuto e Regolamento di Organizzazione dell'Ente.

Vista la domanda pervenuta in data **23/07/2021** assunta al P.G. **23391/2021** dalla Ditta **FELBERMAYR T.U.H. GMBH CO KG** con sede in **MACHSTRASSE N. 7 A-WELS - 4600 Austria P.I./C.F. 00125950212**.

Visto il nulla osta rilasciato dagli Enti proprietari delle strade interessate al transito.

AUTORIZZA

la Ditta in indirizzo ad effettuare il seguente transito eccezionale:

Il veicolo utilizzato è MOTRICE/TRATTORE:

MARCA E TIPO **SCANI** N° DI TARGA **WE 888 DK** ASSI **4**

con traino di RIMORCHIO/SEMIRIMORCHIO:

MARCA E TIPO **GOLDHOFER** N° DI TARGA **WE217EV** ASSI **8**

Caratteristiche massime veicolo o complesso di veicoli A CARICO:

larghezza m **3,200** lunghezza m **23,100** altezza m **4,400** MASSA compl. t: **111,000**
sporg. ant. m **0,000** sporg. post. m **0,000**

Caratteristiche veicolo o complesso di veicoli A VUOTO:

larghezza m **2,750** lunghezza m **23,100** altezza m **4,000** MASSA compl. t: **40,000**
sporg. ant. m **0,000** sporg. post. m **0,000**

Rimorchi Riserva: **WE818EV**

Motrici Riserva: **WE840FL**

MATERIALE TRASPORTATO: **TRASFORMATORE**

Il retro di questa pagina è annullato e non utilizzato (bianco)

L'indennizzo **analitico** per la maggiore usura della strada, di euro 2.40, è versato a **questo Ente**, secondo le modalità di calcolo indicate ai cc. 1 e 3 dell'art. 18 del D.P.R. n. 495/92 e s.m.i.

La presente autorizzazione è valida per il periodo dal **22/08/2021** al **21/11/2021** e per **N. 1 VIAGGI** e può essere revocata o sospesa in qualsiasi momento qualora obiettive esigenze di sicurezza del transito lo richiedano.

Il transito deve essere effettuato sul seguente percorso o elenco stradale autorizzato:

Partenza: A VUOTO: DA CASELLO A/1 MODENA NORD

A CARICO: ELETTROMECCANICA TIRONI - VIA DEGLI SCARLATTI N. 82 - 41100 - MODENA - MO -
Comune di MODENA (MO)

ANDATA A VUOTO: RACCORDO AUTOSTRADALE - USCITA CASELLO A/1 MODENA NORD INNESTO TRATTI
COMPETENZA ANAS

VIA EMILIA EST, VIA DEGLI SCARLATTI - DA DISINNESTO TRATTI COMPETENZA ANAS FINO A SEDE DITTA
ELETTROMECCANICA TIRONI

Comune di MODENA (MO)

RITORNO A CARICO: VIA DEGLI SCARLATTI - VIA EMILIA EST - DA ELETTROMECCANICA TIRONI - VIA DEGLI
SCARLATTI N. 82 - 41100 - MODENA - MO -

AD INN. SS 724 DIR/A COMP. ANAS -

Provincia di Modena

SP 13 - DA DIS. SS 413 COMP. ANAS AD INN. S.C. CAMPOGALLIANO (VIA DEL LAVORO)

Unione delle Terre d'Argine (MO)

COMUNE DI CAMPOGALLIANO: VIA DEL LAVORO - DA DIS. SP 13 A INGRESSO CASELLO A/22

CAMPOGALLIANO

Arrivo: A CARICO: CASELLO AUTOSTRADALE A/22 CAMPOGALLIANO

Alla scadenza naturale di validità della presente autorizzazione, se sussiste ancora la proroga Covid 19, e la ditta intenda prorogare/rinnovare la stessa, dovrà obbligatoriamente richiedere l'estensione tramite portale TE ON_LINE. L'autorizzazione di estensione di validità decadrà qualora si ritorni al regime ordinario e non si possa più usufruire della proroga COVID 19 per cessato stato d'emergenza. Pertanto sarà d'obbligo ripresentare, con congruo anticipo, un rinnovo dell'autorizzazione comprensivo degli oneri e dell'indennizzo d'usura (se dovuto) nel rispetto dei tre anni di esercizio previsti dal Codice della Strada.

I termini relativi ai controlli tecnici di revisione dei veicoli devono obbligatoriamente effettuarsi al termine delle proroghe previste per l'impraticabile esecuzione degli stessi a causa delle misure adottate per impedire o contenere la diffusione della COVID-19, pena l'invalidità dell'autorizzazione stessa; medesimi obblighi valgono anche per i rinnovi dei documenti per la circolazione sulle strade italiane da parte dei vettori esteri (in particolare per il documento tecnico di cui al c. 12, dell'art.14, del DPR n. 495/92).

La presente autorizzazione è concessa alle seguenti condizioni:

Il veicolo/complesso veicolare deve essere segnalato come previsto dalla normativa vigente. Durante il transito in condizione di eccezionalità è obbligatorio l'uso contemporaneo delle luci di posizione, dei proiettori anabbaglianti e dei dispositivi supplementari di segnalazione visiva a luce lampeggiante gialla o arancione.

La velocità del veicolo/complesso veicolare non deve superare i limiti massimi indicati dal D.Lgs. n. 285/92 e s.m.i. e dalla Carta di circolazione nonché quelli, se diversi, fissati dagli Enti proprietari delle strade. La velocità deve essere ulteriormente ridotta nei tratti di strada a visibilità limitata, nelle curve e quando ricorrono le condizioni indicate dall'art. 141 del D.Lgs. n. 285/92 e s.m.i.

Il transito può essere effettuato **nelle ore diurne e notturne.**

La presente autorizzazione non esime dal possesso dei regolari documenti di circolazione rilasciati dal competente Ufficio locale della Motorizzazione Civile.

Durante il transito devono essere osservati gli obblighi e le limitazioni localmente imposti e risultanti dalla segnaletica stradale e dalle disposizioni in vigore. L'autorizzazione non è valida nei giorni e periodi indicati annualmente da apposite disposizioni ministeriali e relativi decreti prefettizi. In caso di neve, ghiaccio, nebbia o visibilità di norma inferiore a m. 70 (settanta), il veicolo dev'essere tempestivamente allontanato dalla sede stradale e condotto alla più vicina area disponibile.

Il conducente deve essere munito del presente documento da esibire a richiesta del personale cui all'art. 12 del

D.Lgs. n. 285/92 e s.m.i.

Il veicolo/complesso può circolare **SOLO CON SCORTA TECNICA A CARICO, MA SENZA SCORTA A VUOTO.**

La scorta tecnica deve osservare le disposizioni contenute nel D.Lgs. n. 285/92 e s.m.i. (Nuovo Codice della Strada), nel D.P.R. n. 495/92 e s.m.i. (Regolamento di esecuzione del Nuovo Codice della Strada) e nel D.M. 18.07.1997 e s.m.i. (Disciplinare per le scorte tecniche ai veicoli eccezionali ed ai trasporti in condizioni di eccezionalità) ed in particolare, deve rispettare le modalità indicate dal Ministero dell'Interno. Altresì, il personale di scorta tecnica abilitato deve mettere in atto tutti gli interventi di segnalazione, pilotaggio e regolazione del traffico per rendere sicure sia le manovre del veicolo/complesso eccezionale che la circolazione degli altri veicoli presenti sulla strada, istituendo, qualora necessario, anche il senso unico alternato o la temporanea chiusura della strada (o tratto di essa). Il capo-scorta, quando dovuto, deve comunicare il movimento e le soste dei carichi eccezionali al Centro Operativo Compartimentale di Polizia Stradale territorialmente competente.

La scorta o il capo-scorta deve comunicare, in forma digitale, la data e l'ora dell'inizio e della fine dell'attività di scorta a questo Ente che ha rilasciato l'autorizzazione.

E' ammessa la facoltà di ridurre, anche congiuntamente, le dimensioni o la massa degli elementi oggetto del trasporto o il loro posizionamento o il loro numero, a condizione che permangano le condizioni che impongono la scorta, ove è prescritta. Inoltre, deve essere garantito il rispetto, in qualunque condizione di carico, delle prescrizioni di cui all'art. 16 del D.P.R. n. 495/92 e s.m.i. e deve rimanere inalterata la natura del materiale e la tipologia degli elementi. Resta fermo l'indennizzo per la maggiore usura della strada già corrisposto ai sensi dell'art. 18 del D.P.R. n. 495/92.

Il transito sulle strade autorizzate deve effettuarsi evitando le ore di maggiore punta del traffico del mattino e del pomeriggio.

E' vietata la circolazione e la sosta sulle banchine stradali e in aree esterne alla carreggiata.

La validità della presente è subordinata al rispetto delle prescrizioni previste nell'autorizzazione del gestore della rete ferroviaria, qualora il veicolo o trasporto eccezionale abbia un'altezza superiore a 4,30 metri e attraversi linee ferroviarie elettrificate.

La Ditta è obbligata a risarcire per intero i danni eventualmente arrecati al Demanio stradale su semplice presentazione da parte di questo Ente, del conto spese per le riparazioni.

Resta a carico della Ditta ogni responsabilità per danni arrecati a sé, a terzi, o cose per effetto della presente autorizzazione, rimanendo sempre questo Ente rilevato ed indenne.

Ogni spesa relativa alla presente autorizzazione, dipendente sia da accertamenti istruttori eccezionali che dalle prescrizioni in essa contenute, è a carico della Ditta.

La Ditta deve verificare l'agibilità del percorso con un giorno di anticipo rispetto alla data in cui sarà effettuato ogni singolo transito.

Gli Organi preposti al controllo devono verificare sia il rispetto delle prescrizioni ivi contenute e sia, quando dovuto, se le origini e le destinazioni finali dei relativi percorsi (o tratte) sono quelle autorizzate. Questo Ente, resta peraltro in attesa di conoscere quanto accertato per l'adozione dei necessari provvedimenti da adottarsi sull'autorizzazione concessa.

La Ditta prima di effettuare ogni viaggio, qualora sia dovuto l'indennizzo d'usura, deve comunicare l'ora e il giorno di effettuazione dello stesso. Tale comunicazione deve effettuarsi, in forma digitale, all'Ente che ha rilasciato l'autorizzazione.

Per l'utilizzo dei veicoli di riserva, prima dell'inizio del viaggio, qualora sia dovuto l'indennizzo d'usura, la Ditta deve comunicare i numeri delle targhe del veicolo o del complesso di veicoli da utilizzare per il trasporto all'Ente che ha rilasciato l'autorizzazione. La comunicazione sostituisce quella di inizio viaggio e deve essere effettuata, in forma digitale, anche dalla ditta che esegue la scorta o dal capo-scorta, se presenti.

La presente autorizzazione è rilasciata solo ai fini del trasporto internazionale per il quale è richiesta la licenza comunitaria o l'autorizzazione bilaterale o CEMT ovvero, per i trasporti eccezionali per il cabotaggio, a condizione che vengano rispettati i limiti e le condizioni delle norme vigenti in materia.

La validità della presente autorizzazione rimane subordinata a quella dei documenti tecnici (e relativa proroga di

validità), rilasciati dalla Direzione Generale per la motorizzazione, ai sensi del c. 12, dell'art. 14, del D.P.R. n. 495/92 e s.m.i., per il transito sulle strade della Repubblica Italiana, con i veicoli in calce qui autorizzati.

L'utilizzo di veicoli di riserva trainanti che trainati, combinati anche in modo incrociato, è sempre subordinato alla condizione di provata abbinabilità, ai sensi dell'art. 219, c. 3, del D.P.R. n. 495/92.

Comune di MODENA (prot. 23647/2021 del 27/07/2021):

E' PRESCRITTA LA SCORTA TECNICA A CARICO E LA VERIFICA DELL'ALTEZZA DEI MANUFATTI QUALI PONTI,CAVALCAVIA,CAVALCAFERROVIE , CHE DALLA PAVIMENTAZIONE FINITA FINO ALL'INTRADOSSO DELLE OPERE D'ARTE, TALE ALTEZZA DEVE AVERE UN MARGINE DI ALMENO 20 CM IN PIU' RISPETTO ALL'ALTEZZA REALE RILEVATA.

LA DITTA RICHIEDENTE DOVRA' COMUNICARE TRAMITE FAX N.059 2033740 AL COMANDO POLIZIA LOCALE DI MODENA DATA E ORA DEL TRANSITO CON ALMENO 2G.G. DI ANTICIPO. INOLTRE DOVRA' ESSERE VERIFICATO PREVENTIVAMENTE LA LARGHEZZA DELLA CARREGGIATA ED I RAGGI DI CURVATURA CHE IL TRASPORTO ECCEZIONALE O IL MEZZO D'OPERA DOVRA' EFFETTUARE SUL PERCORSO RICHiesto.E'PRESCRITTO L'UTILIZZO DEI MOVIERI SU VIA EMILIA EST E VIA DEGLI SCARLATTI PER REGOLAMENTARE LA CIRCOLAZIONE VEICOLARE DURANTE I TRANSITI DEL VEICOLO ECCEZIONALE IN ANDATA E RITORINO

COMUNE DI CAMPOGALLIANO:

- VERIFICA PREVENTIVA DEL PERCORSO IL GIORNO PRECEDENTE AL TRANSITO
- OBBLIGO DI COMUNICAZIONE, ALMENO 5 GIORNI PRIMA DEL TRANSITO,DELLA DATA ED ORA DELLO STESSO, NONCHE' DELL'ARRIVO DEL VEICOLO ECCEZIONALE NEL COMUNE DI CAMPOGALLIANO, ALL'INDIRIZZO E-MAIL stradesicure@terredargine.it

- DURANTE IL TRANSITO SIA GARANTITA LA CONSERVAZIONE DEL MANTO STRADALE,DELLA SEGNALETICA STRADALE E DI QUANTO COSTITUISCA PERTINENZA STRADALE

Per ulteriori informazioni rivolgersi all'Ufficio Permessi della Polizia Locale presso la Territoriale di Carpi

Avverso il presente provvedimento è esperibile **ricorso al competente TAR regionale** nel termine di **60 gg**, o in alternativa ricorso straordinario al **Capo di Stato** nel termine di **120 gg**, entrambi decorrenti dalla data comunicazione dell'atto.

MODENA 06/08/2021 13:04

**IL FUNZIONARIO P.O.
Pacchioni Maria Teresa**

Documento firmato digitalmente ai sensi del D.Lgs. 82/2005 "CAD"

Documento prodotto e conservato in originale informatico e firmato digitalmente ai sensi dell'art. 20 del Codice dell'Amministrazione Digitale nella data risultante dai dati della sottoscrizione digitale. L'eventuale stampa del documento costituisce **copia analogica** sottoscritta con firma a mezzo stampa predisposta secondo l'articolo 3 del D.lgs 12 dicembre 1993, n. 39 e l'articolo 3bis, comma 4bis del Codice dell'amministrazione digitale. L'originale di questo documento è consultabile all'indirizzo:

https://teonline.regione.emilia-romagna.it/WAMswf40/TRASPORTI_ECCEZIONALI/StampaTE.aspx?PK_Pratica=118975&PK_TipoDocumento=6&stampa=PraticaDocumento

L. 011. 2010.17

DICHIARAZIONE SOSTITUTIVA DELL'ATTO DI NOTORIETA'
(art. 47 D.P.R 28.12.2000, n. 445, e s.m.i.)
(trasporti in conto terzi)

Il sottoscritto TIRONI ING. MATTEO

Nato a MODENA (MO) il 26/12/1974 residente a CASTELNUOVO RANGONE (MO)
Via S.ZENO N.34 codice fiscale TRNMTT74T26F257Y in qualità di Amministratore delegato
dell'impresa ELETTROMECCANICA TIRONI SRL, P.IVA IT02024950368, con sede in
MODENA (MO) Via Emilia Est nr.1303,

Consapevole delle sanzioni penali richiamate dall'art. 76 del DPR 28.12.2000, n. 445, e s.m.i., in
caso di dichiarazioni false o mendaci;

Consapevole che, ai sensi dell'art. 7 del DLgs 21.11.2005, n. 286, e s.m.i., l'esecuzione di un
trasporto in sovraccarico, violando il limite di massa complessiva massima indicata
nell'autorizzazione al trasporto eccezionale, determina la corresponsabilità del committente con il
veicolo, con l'applicazione, in concorso, delle sanzioni previste dall'art. 10, c. 18, e dall'art. 167,
cc. 2 e 11, del DLgs 30.04.1992, n. 285, in ottemperanza e per gli effetti di cui all'art. 47 del DPR
28.12.2000, n. 445, e s.m.i, e all'art. 14, c. 7, punto B), lett. b), del DPR 16.12.1992, n. 495, sotto
la propria personale responsabilità,

DICHIARA

- Di essere il committente del trasporto nella qualità di: proprietario o produttore del bene,
 spedizioniere, altro (specificare)* (Ditta incaricata al trasporto) _____

- che il carico indivisibile affidato all'impresa di autotrasporto per conto di terzi*
Felbermayr Transport- und Hebetchnik GmbH & Co KG, Machstraße 7, 4600 Wels
con sede in Wels, Austria Via Machstraße 7

iscritta al registro elettronico nazionale delle imprese di trasporto su strada con il
n _____

titolare di licenza comunitaria numero 300782

titolare di autorizzazione bilaterale/multilaterale numero _____

consiste di N.1 TRASFORMATORE ha una massa pari a 64 tonnellate* circa e le seguenti
dimensioni Largh. (m) 3,10__ Lungh. (m) 5,10__ Altezza (m) 3,30__

- Luogo di carico* ELETTROMECCANICA TIRONI SRL - MODENA (ITALY)
- Luogo di scarico* UW BALDERSHEIM - LICHTENRADER DAMM 28/30 - 12305 BERLIN-
GERMANY

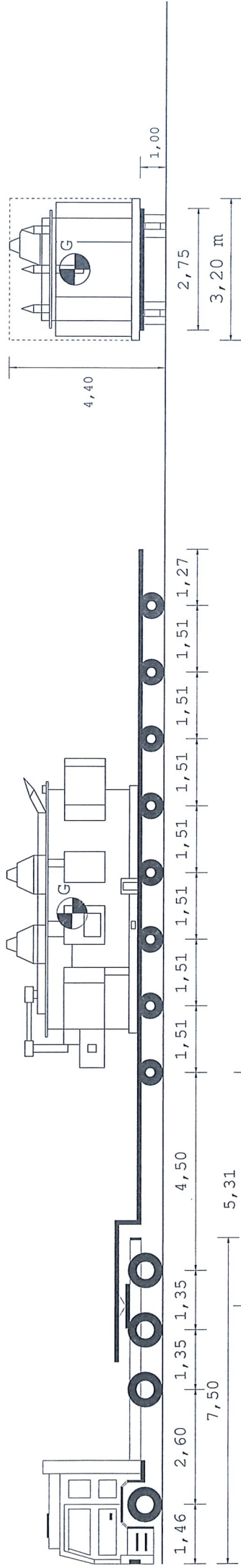
Modena, 08/07/2021

Timbro e firma

Elettromeccanica TIRONI srl
Via Emilia Est, 1303 - MODENA
Partita IVA 02024950368

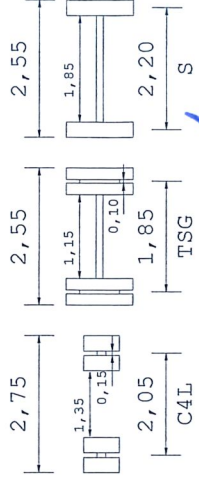
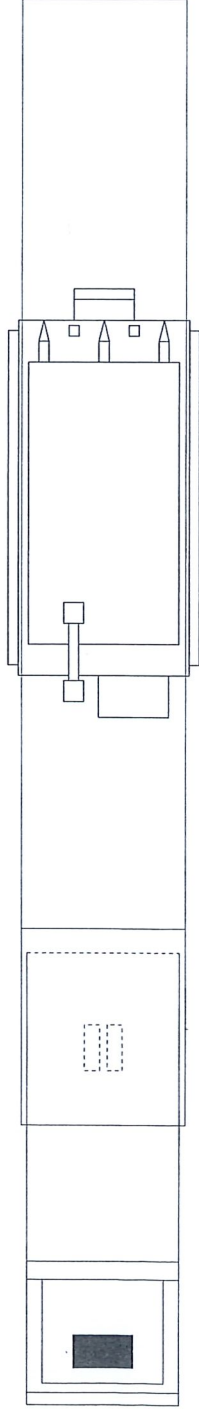
* = campo obbligatorio

= spuntare e compilare solo i punti pertinenti



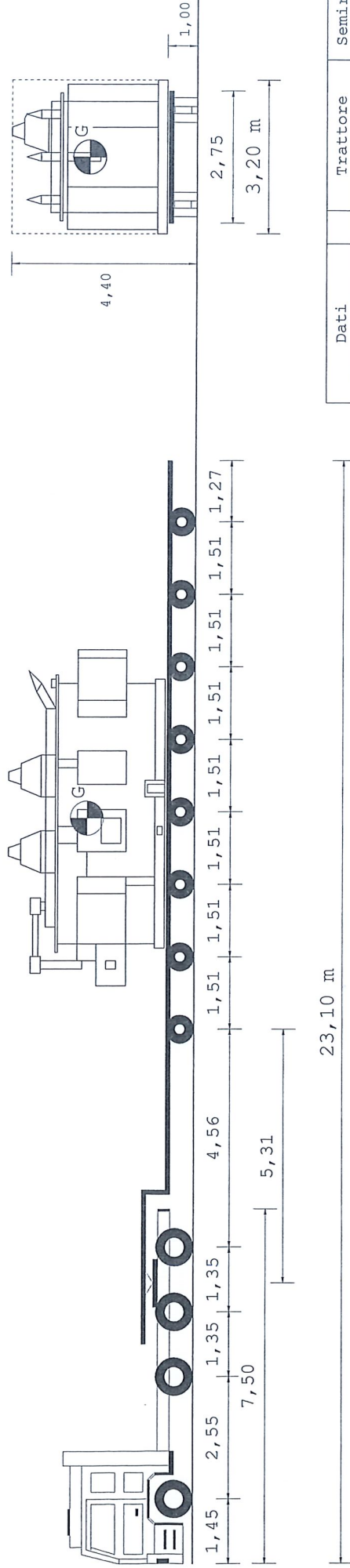
Tipo asse	S	TSG	TSG	C4L	C4L	C4L	C4L	C4L	C4L	C4L	C4L	C4L	C4L
Ruote asse	2	4	4	4	4	4	4	4	4	4	4	4	4
Peso a vuoto [t]	5,79	4,28	4,28	4,28	2,19	2,19	2,19	2,19	2,19	2,19	2,19	2,19	2,19
Peso ammesso [t]	9,00	9,00	12,00	12,00	12,00	12,00	12,00	12,00	12,00	12,00	12,00	12,00	12,00
Press.spec.terreno [Kg/cm²]	4,58	5,00	4,58	4,58	5,38	5,38	5,38	5,38	5,38	5,38	5,38	5,38	5,37
Peso totale asse [t]	5,50	6,00	11,00	11,00	9,69	9,69	9,69	9,69	9,69	9,69	9,69	9,69	9,67

Dati	Trattore	Semiriorchio
Tara	t 13,145	23,000
Peso Merce	t	74,855
Peso su ralla	t 20,355	
Portata utile	t 28,855	99,000
P. tot. effett.	t 33,500	77,500
P. max potenz.	t 42,000	122,000
Press.pneumat. bar	8,0	8,0
Sup. Impronta cm²	600	450
Lungh. m	23,10	4,40
Larg. m	3,20	0,40
Alt. m	6,60	0,40
Conv. Carico	6,60	0,65
Eccedenze		0,40
		67,000



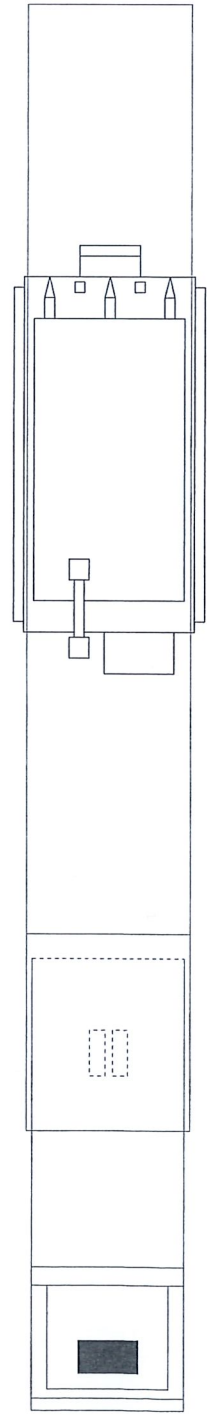
Descrizione carico : NR.01 TRASFORMATORE+ACCESSORI

Felbermayr Transport- und Hebetech



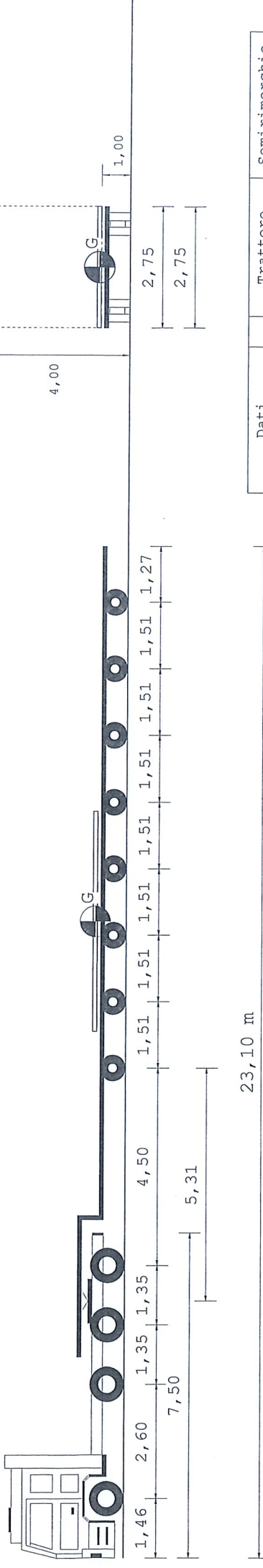
Tipo asse	S	TSG	TSG	C4L	C4L	C4L	C4L	C4L	C4L	C4L	C4L	C4L
Ruote asse	2	4	4	4	4	4	4	4	4	4	4	4
Peso a vuoto [t]	10,96	6,32	0,00	0,00	2,33	2,33	2,33	2,33	2,33	2,33	2,33	2,33
Peso ammesso [t]	8,00	8,40	13,00	13,00	12,00	12,00	12,00	12,00	12,00	12,00	12,00	12,00
Press.spec.terreno [Kg/cm ²]	3,45	3,76	3,45	3,45	5,38	5,38	5,38	5,38	5,38	5,38	5,38	5,37
Peso totale asse [t]	5,50	6,00	11,00	11,00	9,69	9,69	9,69	9,69	9,69	9,69	9,69	9,67

Dati	Trattore	Semirimorchio
Tara	t 12,895	23,000
Peso Merce	t 20,605	75,105
Peso su ralla	t 29,505	99,000
Portata utile	t 33,500	77,500
P. tot. effett.	t 42,400	122,000
P. max potenz.	bar 8,0	8,0
Press.pneumat.	bar 798	450
Sup.Impronta	Lungh. m 23,10	Alt. m 4,40
	Larg. m 3,20	Peso t 111,000
Conv. Carico		0,40
Eccedenze	6,60	0,65
		0,40
		67,000



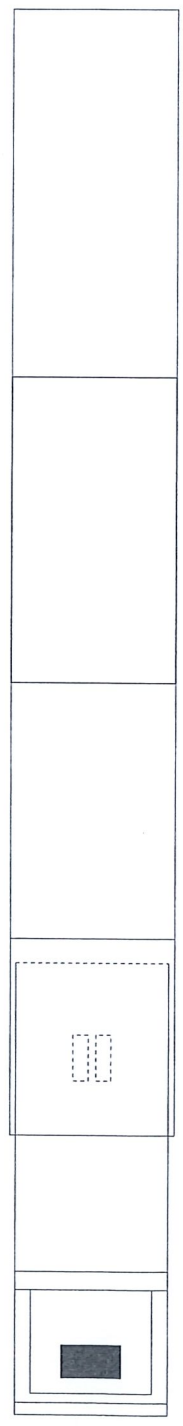
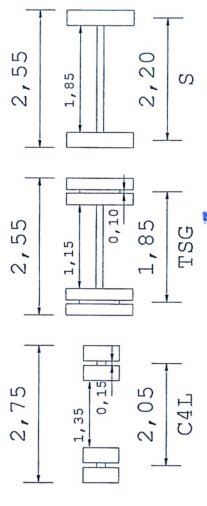
Descrizione carico : NR.01 TRASFORMATORE+ACCESSORI

Felbermayr Transport und Hebetech



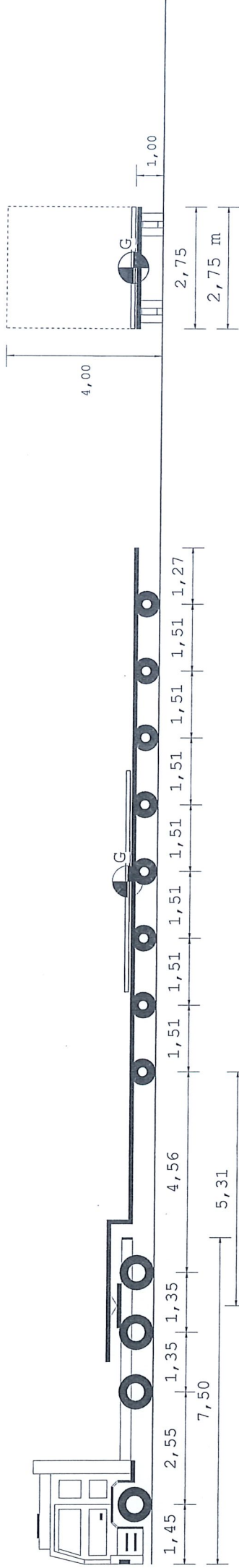
Tipo asse	S	TSG	TSG	C4L	C4L	C4L	C4L	C4L	C4L	C4L	C4L	C4L
Ruote asse	2	4	4	4	4	4	4	4	4	4	4	4
Peso a vuoto [t]	5,79	4,28	4,28	2,19	2,19	2,19	2,19	2,19	2,19	2,19	2,19	2,19
Peso ammesso [t]	9,00	9,00	12,00	12,00	12,00	12,00	12,00	12,00	12,00	12,00	12,00	12,00
Press.spec.terreno [Kg/cm ²]	2,50	2,50	2,08	2,08	1,67	1,67	1,67	1,67	1,67	1,67	1,67	1,67
Peso totale asse [t]	3,00	3,00	5,00	5,00	3,00	3,00	3,00	3,00	3,00	3,00	3,00	3,00

Dati		Trattore	Semirimorchio
Tara	t	13,145	23,000
Peso Merce	t		3,855
Peso su ralla	t	2,855	
Portata utile	t	28,855	99,000
P. tot.effett.	t	16,000	24,000
P. max potenz.	t	42,000	122,000
Press.pneumat.	bar	8,0	8,0
Sup.Impronta	cm ²	600	450
	Lungh. m	Larg. m	Alt. m
Conv. Carico	23,10	2,75	4,00
Eccedenze	6,60	0,20	0,00



Descrizione carico : A VUOTO CON ACCESSORI DI CARICO

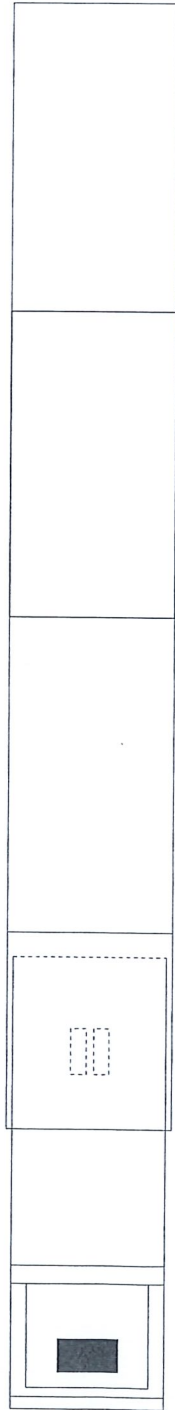
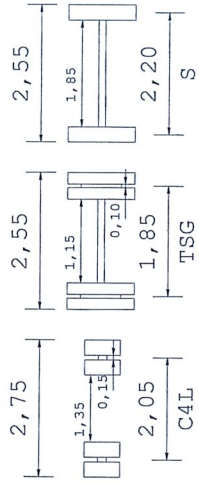
Felbermayr Transport- und Hebetechhn



23,10 m

Tipo asse	S	TSG	TSG	C4L	C4L	C4L	C4L	C4L	C4L	C4L	C4L	C4L	C4L
Ruote asse	2	4	4	4	4	4	4	4	4	4	4	4	4
Peso a vuoto [t]	10,96	6,32	0,00	0,00	2,33	2,33	2,33	2,33	2,33	2,33	2,33	2,33	2,33
Peso ammesso [t]	8,00	8,40	13,00	13,00	12,00	12,00	12,00	12,00	12,00	12,00	12,00	12,00	12,00
Press.spec.terreno [Kg/cm ²]	1,88	1,88	1,57	1,57	1,67	1,67	1,67	1,67	1,67	1,67	1,67	1,67	1,67
Peso totale asse [t]	3,00	3,00	5,00	5,00	3,00	3,00	3,00	3,00	3,00	3,00	3,00	3,00	3,00

Dati	Trattore	Semirimorchio
Tara	t 12,895	23,000
Peso Merce	t 3,105	4,105
Peso su ralla	t 29,505	99,000
Portata utile	t 16,000	24,000
P. tot.effett.	t 42,400	122,000
P. max potenz.	bar 8,0	8,0
Press.pneumat.	cm ² 798	450
Sup.Impronta	Lungh. m Larg. m Alt. m	Peso t
	23,10 2,75 4,00	40,000
Conv. Carico	6,60 0,20	0,00 0,000
Eccedenze		



Descrizione carico : A VUOTO CON ACCESSORI DI CARICO

Felbermayr Transport- und Hebetech