



Autorizzazione 9575/2020/S del 12/03/2021 08:54

Codice Pratica: **9575/2020/S**

**Nuova domanda**

**Sostituzione pratica 9575/2020**

Imposta di bollo  
assolta in modo  
virtuale. Aut. Agenzia  
delle Entrate - Dir.  
Prov. di Modena - Uff.  
Terr. di Modena n.  
15224 del 04/03/2015

**PREFABBRICATI ZANON SRL**

VIA SANMARTINARA N. 34

35013 CITTADELLA (PD)

Tel: 049/5970762

Fax: 049/9400960

Mail: [prefabbricati@zanonprefabbricati.com](mailto:prefabbricati@zanonprefabbricati.com)

PEC: [zanon@pec.zanonprefabbricati.com](mailto:zanon@pec.zanonprefabbricati.com)

**AREA LAVORI PUBBLICI - SERVIZIO AMMINISTRATIVO LAVORI PUBBLICI – U.O. CONCESSIONI**

Visto il D.Lgs. n. 285/92 e s.m.i. e il D.P.R. n. 495/92 e s.m.i.

In esecuzione della L.R. n. 13/2015.

Richiamato quanto disposto relativamente alle competenze dei Dirigenti dall'art. 107 del D.Lgs 18 Agosto 2000, n. 267 e s.m.i. e dallo Statuto e Regolamento di Organizzazione dell'Ente.

Vista la domanda pervenuta in data **03/03/2021** assunta al P.G. **6801/2021** dalla Ditta **PREFABBRICATI ZANON SRL** con sede in **VIA SANMARTINARA N. 34 - 35013 CITTADELLA (PD)** P.I./C.F. **00403940281**.

Visto il nulla osta rilasciato dagli Enti proprietari delle strade interessate al transito.

**AUTORIZZA**

la Ditta in indirizzo ad effettuare il seguente transito eccezionale:

**Il veicolo utilizzato è MOTRICE/TRATTORE:**

MARCA E TIPO **MAN TGS 33.480** N° DI TARGA **FD 999 AR** ASSI **3**

**con traino di RIMORCHIO/SEMIRIMORCHIO:**

MARCA E TIPO **GOLDHOFER** N° DI TARGA **AC 29865** ASSI **4**

**Caratteristiche massime veicolo o complesso di veicoli A CARICO:**

larghezza m **2,500** lunghezza m **17,637** altezza m **4,300** MASSA compl. t: **73,000**  
sporg. ant. m **0,000** sporg. post. m **0,000**

Rimorchi Riserva: **AB 91894**

Motrici Riserva: **BN645PJ**

**MATERIALE TRASPORTATO: PREFABBRICATI ED ELEMENTI IN CEMENTO ARMATO**

L'indennizzo **analitico** per la maggiore usura della strada, di euro 65.48, è versato a **questo Ente**, secondo le modalità di calcolo indicate ai cc. 1 e 3 dell'art. 18 del D.P.R. n. 495/92 e s.m.i.

La presente autorizzazione è valida per il periodo dal **28/03/2021** al **29/07/2021** e per **N. 6 VIAGGI** e può essere revocata o sospesa in qualsiasi momento qualora obiettive esigenze di sicurezza del transito lo richiedano.

**Il transito deve essere effettuato sul seguente percorso o elenco stradale autorizzato:**

Partenza: SEDE PREFABBRICATI ZANON SRL - VIA SANMARTINARA 34 - 35013 CITTADELLA (PD)  
COMUNE DI MIRANDOLA (MO)

Via Statale Nord - Via Per Concordia - DA DISINNESTO SS12 AD INNESTO SS12 VAR/A DI MIRANDOLA  
Comune di MODENA (MO)

Via Canaletto - Tang.le LaMarmora - DA DISINNESTO SS.12 (ANAS) AD INNESTO TANG.LE PIRANDELLO  
(ANAS)

Tang.le Mistral - DA DISINNESTO TANG.LE PIRANDELLO (ANAS) A INNESTO ASSE VIARIO MODENA FIORANO  
(ANAS)

Provincia di Modena

Asse Viario Modena -Fiorano (tratto di competenza) - DA DISINNESTO TRATTO DI COMPETENZA(ANAS) A  
REINNESTO TRATTO DI COMPETENZA (ANAS)

Comune di FIORANO MODENESE (MO)

Via Pedemontana (tratto comunale) - DA DISINNESTO ASSE VIARIO MODENA-FIORANO (ANAS) A INNESTO  
SP.467

Provincia di Modena

SP 467 - DA DISINNESTO S.C DI FIORANO MODENESE AD INNESTO SS 12 LOC MARANELLO

SP.16 Si autorizza il transito sulla SP.16 - da disinnesto SS.12 Abetone Brennero fino a innesto VIA MAESTRI  
DEL LAVORO (FORMIGINE)- in deroga al vigente divieto di transito per gli autocarri)

Formigine Patrimonio srl (MO)

Maestri del Lavoro, Via - DA DISINNESTO SP16 A LUOGO DI DESTINAZIONE RIF. ECOLOGIA CAMPIOLI

Arrivo: VIA MAESTRI DEL LAVORO - FORMIGINE - RIF. ECOLOGIA CAMPIOLI

**La presente autorizzazione è concessa alle seguenti condizioni:**

Il veicolo/complesso veicolare deve essere segnalato come previsto dalla normativa vigente. Durante il transito in condizione di eccezionalità è obbligatorio l'uso contemporaneo delle luci di posizione, dei proiettori anabbaglianti e dei dispositivi supplementari di segnalazione visiva a luce lampeggiante gialla o arancione.

La velocità del veicolo/complesso veicolare non deve superare i limiti massimi indicati dal D.Lgs. n. 285/92 e s.m.i. e dalla Carta di circolazione nonché quelli, se diversi, fissati dagli Enti proprietari delle strade. La velocità deve essere ulteriormente ridotta nei tratti di strada a visibilità limitata, nelle curve e quando ricorrono le condizioni indicate dall'art. 141 del D.Lgs. n. 285/92 e s.m.i.

Il transito può essere effettuato **nelle ore diurne e notturne**.

La presente autorizzazione non esime dal possesso dei regolari documenti di circolazione rilasciati dal competente Ufficio locale della Motorizzazione Civile.

Durante il transito devono essere osservati gli obblighi e le limitazioni localmente imposti e risultanti dalla segnaletica stradale e dalle disposizioni in vigore. L'autorizzazione non è valida nei giorni e periodi indicati annualmente da apposite disposizioni ministeriali e relativi decreti prefettizi. In caso di neve, ghiaccio, nebbia o visibilità di norma inferiore a m. 70 (settanta), il veicolo dev'essere tempestivamente allontanato dalla sede stradale e condotto alla più vicina area disponibile.

Il conducente deve essere munito del presente documento da esibire a richiesta del personale cui all'art. 12 del D.Lgs. n. 285/92 e s.m.i.

Il veicolo/complesso può circolare **SENZA SCORTA TECNICA**.

Il veicolo/complesso deve rispettare le seguenti **PRESCRIZIONI SULLA SCORTA TECNICA**:

PROVINCIA DI MODENA:SCORTA TECNICA PER IL TRANSITO SUI PONTI E MANUFATTI DI PROPRIETÀ PROVINCIALE CON LE INDICAZIONI RIPORTATE NELLE PRESCRIZIONI PARTICOLARI DELLA PRESENTE AUTORIZZAZIONE

E' ammessa la facoltà di ridurre, anche congiuntamente, le dimensioni o la massa degli elementi oggetto del

trasporto o il loro posizionamento o il loro numero, a condizione che permangano le condizioni che impongono la scorta, ove è prescritta. Inoltre, deve essere garantito il rispetto, in qualunque condizione di carico, delle prescrizioni di cui all'art. 16 del D.P.R. n. 495/92 e s.m.i. e deve rimanere inalterata la natura del materiale e la tipologia degli elementi. Resta fermo l'indennizzo per la maggiore usura della strada già corrisposto ai sensi dell'art. 18 del D.P.R. n. 495/92.

Il transito sulle strade autorizzate deve effettuarsi evitando le ore di maggiore punta del traffico del mattino e del pomeriggio.

E' vietata la circolazione e la sosta sulle banchine stradali e in aree esterne alla carreggiata.

La validità della presente è subordinata al rispetto delle prescrizioni previste nell'autorizzazione del gestore della rete ferroviaria, qualora il veicolo o trasporto eccezionale abbia un'altezza superiore a 4,30 metri e attraversi linee ferroviarie elettrificate.

La Ditta è obbligata a risarcire per intero i danni eventualmente arrecati al Demanio stradale su semplice presentazione da parte di questo Ente, del conto spese per le riparazioni.

Resta a carico della Ditta ogni responsabilità per danni arrecati a sé, a terzi, o cose per effetto della presente autorizzazione, rimanendo sempre questo Ente rilevato ed indenne.

Ogni spesa relativa alla presente autorizzazione, dipendente sia da accertamenti istruttori eccezionali che dalle prescrizioni in essa contenute, è a carico della Ditta.

La Ditta deve verificare l'agibilità del percorso con un giorno di anticipo rispetto alla data in cui sarà effettuato ogni singolo transito.

Gli Organi preposti al controllo devono verificare sia il rispetto delle prescrizioni ivi contenute e sia, quando dovuto, se le origini e le destinazioni finali dei relativi percorsi (o tratte) sono quelle autorizzate. Questo Ente, resta peraltro in attesa di conoscere quanto accertato per l'adozione dei necessari provvedimenti da adottarsi sull'autorizzazione concessa.

La Ditta prima di effettuare ogni viaggio, qualora sia dovuto l'indennizzo d'usura, deve comunicare l'ora e il giorno di effettuazione dello stesso. Tale comunicazione deve effettuarsi, in forma digitale, all'Ente che ha rilasciato l'autorizzazione.

Per l'utilizzo dei veicoli di riserva, prima dell'inizio del viaggio, qualora sia dovuto l'indennizzo d'usura, la Ditta deve comunicare i numeri delle targhe del veicolo o del complesso di veicoli da utilizzare per il trasporto all'Ente che ha rilasciato l'autorizzazione. La comunicazione sostituisce quella di inizio viaggio e deve essere effettuata, in forma digitale, anche dalla ditta che esegue la scorta o dal capo-scorta, se presenti.

L'utilizzo di veicoli di riserva trainanti che trainati, combinati anche in modo incrociato, è sempre subordinato alla condizione di provata abbinabilità, ai sensi dell'art. 219, c. 3, del D.P.R. n. 495/92.

MODENA - Parere PROVINCIA DI MODENA - SERVIZIO LAVORI SPECIALI E MANUTENZIONE OPERE PUBBLICHE (del 16/09/2020):

il parere positivo sulla base dell'esame dello schema di carico del mezzo sui manufatti di proprietà provinciale indicati nella richiesta di parere alle seguenti condizioni:

- a) la velocità transitoria sia costante e non superiore a 10 km/h
- b) non sono ammessi cambi di direzione, soste
- c) la traiettoria del mezzo dovrà essere in asse con l'impalcato
- d) il transito dovrà essere isolato con sospensione temporanea della circolazione: non è ammesso altro transito veicolare durante l'attraversamento del ponte
- e) omissis.
- f) obbligo di scorta tecnica che consentire il rispetto delle prescrizioni di cui ai punti c), d), e)

NOTA 1 - SI FA PRESENTE CHE NEL CORSO DELL'ANNO 2020 VERRANNO EFFETTUATI CONTROLLI A CAMPIONE PER LA VERIFICA DEL RISPETTO DELLE PRESCRIZIONI PER IL TRANSITO SUI PONTI CHE VERRANNO SANZIONATE AI SENSI DELL'ART. 10 del Codice della Strada, commi 18, 19, 24 e 25.

NOTA 2 – CHIEDIAMO OBBLIGATORIAMENTE DI SEGNALARE IL PASSAGGIO DELL'AUTOMEZZO VIA MAIL a [santi.e@provincia.modena.it](mailto:santi.e@provincia.modena.it) e a [poliziaprovinciale@provincia.modena.it](mailto:poliziaprovinciale@provincia.modena.it) con data , ora di transito e percorso scelto, con un anticipo di tre giorni.

Sui seguenti ponti e manufatti di strade provinciali:

- 1) SP467 – ponte sul Torrente Fossa – loc. Fiorano
- 2) SP467 – scatolare via Grizzaga – loc. Maranello
- 3) SP467 – scatolare via Vandelli – loc. Pozza di Maranello

Il Funzionario Tecnico Il Dirigente  
Ing. Eugenio Santi Dott. Luca Rossi  
(firmato)

MODENA - Parere PROVINCIA DI MODENA - SERVIZIO MANUTENZIONE OPERE PUBBLICHE (del 16/09/2020):  
PROVINCIA DI MODENA: Si autorizza il transito sulla SP.16 ( da disinnesto SS.12 Abetone Brennero fino a innesto  
VIA MAESTRI DEL LAVORO (FORMIGINE) in deroga al vigente divieto di transito per gli autocarri

MODENA - Nullaosta Comune di FIORANO MODENESE (prot. 28312/2020 del 21/09/2020):  
PERCORSO: VIA PEDEMONTANA TRATTO COMUNALE.-

MODENA - Nullaosta COMUNE DI MIRANDOLA (prot. 27428/2020 del 12/09/2020):  
alle seguenti condizioni:

1. che l'itinerario sia il seguente:
2. da disinnesto S.S. 12 lato Nord, Via Statale Nord, Via Per Concordia fino ad innesto variante ANAS di Mirandola;
3. che il transito non abbia luogo nei seguenti orari: 7:30/8:30, 12:00/13:30, 17:30/18:30;
4. che l'Impresa verifichi, prima di ogni trasporto, che non vi siano impedimenti lungo il tracciato;
5. che vengano comunicati ai seguenti indirizzi di posta elettronica, data e ora del transito con almeno cinque giorni di anticipo:
  - gianluca.bergamini@comune.mirandola.mo.it (Comando Polizia Locale – Presidio P.L. Mirandola)
  - andrea.baraghini@comune.mirandola.mo.it (Comando Polizia Locale – Presidio P.L. Mirandola).

MODENA - Nullaosta Comune di MODENA (prot. 28012/2020 del 18/09/2020):  
PERCORSO PER LE SOLE STRADE DI PROPRIETA' DELL'AMMINISTRAZIONE COMUNALE: VIA  
CANALETTO, TANG.LE LA MARMORA, TANG.LE MISTRAL

PER QUANTO DI NOSTRA COMPETENZA SI RILASCIA NULLA OSTA

NON E' PRESCRITTA LA SCORTA TECNICA MA E' PRESCRITTA LA VERIFICA DELL'ALTEZZA DEI MANUFATTI  
QUALI PONTI, CAVALCAVIA, CAVALCAFERROVIE , CHE DALLA PAVIMENTAZIONE FINITA FINO  
ALL'INTRADOSSO DELLE OPERE D'ARTE, TALE ALTEZZA DEVE AVERE UN MARGINE DI ALMENO 20 CM IN  
PIU' RISPETTO ALL'ALTEZZA REALE RILEVATA.  
LA DITTA RICHIEDENTE DOVRA' COMUNICARE TRAMITE FAX N.059 2033740 AL COMANDO POLIZIA LOCALE  
DI MODENA DATA E ORA DEL TRANSITO CON ALMENO 2G.G. DI ANTICIPO.

INOLTRE DOVRA' ESSERE VERIFICATO PREVENTIVAMENTE LA LARGHEZZA DELLA CARREGGIATA ED I  
RAGGI DI CURVATURA CHE IL TRASPORTO ECCEZIONALE O IL MEZZO D'OPERA DOVRA' EFFETTUARE SUL  
PERCORSO RICHiesto

VALIDITA'DALLA DATA DEL 28/09/2020 FINO ALLA DATA 27/03/2021

DISTINTI SALUTI

La Dirigente del Servizio Amministrativo  
e Protezione Civile  
Dott.ssa Annalisa Giunti

Il retro di questa pagina è annullato e non utilizzato (bianco)

Ufficio Autorizzazioni  
Via Galileo Galilei, 165 - 41126 Modena Responsabile procedimento Isp Roberto Prisciandaro  
tel. 059-2033192  
e-mail ztltemporaneo@comune.modena.it

MODENA - Nullaosta Comune di MODENA (prot. 7861/2021 del 11/03/2021):  
PERCORSO PER LE SOLE STRADE DI PROPRIETA' DELL'AMMINISTRAZIONE COMUNALE:VIA CANALETTO-  
TANG.LE LA MARMORA-DA DISINNESTO SS 12 (ANAS)-AD INNESTO TANG.LE PIRANDELLO(ANAS),TANG.LE  
MISTRAL-DA DISINNESTO TANG.LE PIRANDELLO(ANAS)AD INNESTO ASSE VIARIO MODENA FIORANO  
(COMPETENZA ANAS);

PER QUANTO DI NOSTRA COMPETENZA SI RILASCIA NULLA OSTA

NON E' PRESCRITTA LA SCORTA TECNICA MA E'PRESCRITTA LA VERIFICA DELL'ALTEZZA DEI MANUFATTI  
QUALI PONTI,CAVALCAVIA,CAVALCAFERROVIE , CHE DALLA PAVIMENTAZIONE FINITA FINO  
ALL'INTRADOSSO DELLE OPERE D'ARTE, TALE ALTEZZA DEVE AVERE UN MARGINE DI ALMENO 20 CM IN  
PIU' RISPETTO ALL'ALTEZZA REALE RILEVATA.  
LA DITTA RICHIEDENTE DOVRA' COMUNICARE TRAMITE FAX N.059 2033740 AL COMANDO POLIZIA LOCALE  
DI MODENA DATA E ORA DEL TRANSITO CON ALMENO 2G.G. DI ANTICIPO.

INOLTRE DOVRA' ESSERE VERIFICATO PREVENTIVAMENTE LA LARGHEZZA DELLA CARREGGIATA ED I  
RAGGI DI CURVATURA CHE IL TRASPORTO ECCEZIONALE O IL MEZZO D'OPERA DOVRA' EFFETTUARE SUL  
PERCORSO RICHIESTO

VALIDITA' DALLA DATA DEL 28/03/2021 FINO ALLA DATA DEL 29/07/2021

DISTINTI SALUTI

La Dirigente  
del Servizio Amministrativ  
e Protezione Civile  
Dott.ssa Annalisa Giunti

Il retro di questa pagina è annullato e non utilizzato (bianco)

Ufficio Autorizzazioni  
Via Galileo Galilei, 165 - 41126 Modena Responsabile procedimento Isp Roberto Prisciandaro  
tel. 059-2033192  
e-mail ztltemporaneo@comune.modena.it

MODENA - Nullaosta Formigine Patrimonio srl (prot. 27917/2020 del 17/09/2020):  
NULLAOSTA: VEDI ALLEGATO

COMUNE DI FORMIGINE:VERIFICA DELL'AGIBILITA' DEL PERCORSO IL GIORNO PRECEDENTE IL TRANSITO.  
COMUNICARE (TEL. 059/557733)- POSTA ELETTRONICA POLMUN@COMUNE.FORMIGINE.MO.IT DATA E ORA  
DEL TRANSITO CON CONGRUO ANTICIPO.

PRESCRIZIONI PARTICOLARI:

PROVINCIA DI MODENA: in corrispondenza dei seguenti ponti e manufatti di proprietà provinciale:

- 1) SP467 – ponte sul Torrente Fossa – loc. Fiorano
- 2) SP467 – scatolare via Grizzaga – loc. Maranello
- 3) SP467 – scatolare via Vandelli – loc. Pozza di Maranello

dovranno essere rispettate le seguenti prescrizioni:

- a) la velocità transitoria sia costante e non superiore a 10 km/h
- b) non sono ammessi cambi di direzione, soste
- c) la traiettoria del mezzo dovrà essere in asse con l'impalcato
- d) il transito dovrà essere isolato con sospensione temporanea della circolazione: non è ammesso altro transito veicolare durante l'attraversamento del ponte
- e) OBBLIGO DI SCORTA TECNICA per consentire il rispetto delle prescrizioni di cui ai punti c), d),  
La scorta tecnica deve osservare le disposizioni contenute nel D.Lgs. n. 285/92 e s.m.i. (Nuovo Codice della Strada), nel D.P.R. n. 495/92 e s.m.i. (Regolamento di esecuzione del Nuovo Codice della Strada) e nel D.M. 18.07.1997 e s.m.i. (Disciplinare per le scorte tecniche ai veicoli eccezionali ed ai trasporti in condizioni di eccezionalità) ed in particolare, deve rispettare le modalità indicate dal Ministero dell'Interno. Altresì, il personale di scorta tecnica abilitato deve mettere in atto tutti gli interventi di segnalazione, pilotaggio e regolazione del traffico per rendere sicure sia le manovre del veicolo/complesso eccezionale che la circolazione degli altri veicoli presenti sulla strada, istituendo, qualora necessario, anche il senso unico alternato o la temporanea chiusura della strada (o tratto di essa). Il capo-scorta, quando dovuto, deve comunicare il movimento e le soste dei carichi eccezionali al Centro Operativo Compartimentale di Polizia Stradale territorialmente competente.

SI FA PRESENTE CHE NEL CORSO DELL'ANNO 2021 VERRANNO EFFETTUATI CONTROLLI A CAMPIONE PER LA VERIFICA DEL RISPETTO DELLE PRESCRIZIONI PER IL TRANSITO SUI PONTI CHE VERRANNO SANZIONATE AI SENSI DELL'ART. 10 del Codice della Strada, commi 18, 19, 24 e 25.

OBBLIGO DI SEGNALARE IL PASSAGGIO DELL'AUTOMEZZO VIA MAIL a santi.e@provincia.modena.it e a poliziaprovinciale@provincia.modena.it con data , ora di transito e percorso scelto, con un anticipo di tre giorni.  
PROVINCIA DI MODENA:Si autorizza il transito sulla SP.16 da disinnesto SS.12 Abetone Brennero fino a innesto VIA MAESTRI DEL LAVORO (FORMIGINE) in deroga al vigente divieto di transito per gli autocarri

COMUNE DI FIORANO MODENESE: comunicare (via fax al n. 0536/832819) al comando di polizia municipale data e ora del transito con almeno 2 gg. di anticipo.

COMUNE DI FORMIGINE:VERIFICA DELL'AGIBILITA' DEL PERCORSO IL GIORNO PRECEDENTE IL TRANSITO.  
COMUNICARE (TEL. 059/557733)- POSTA ELETTRONICA POLMUN@COMUNE.FORMIGINE.MO.IT DATA E ORA DEL TRANSITO CON CONGRUO ANTICIPO.

COMUNE DI MIRANDOLA (prot. 27425/2020 del 12/09/2020):

che il transito non abbia luogo nei seguenti orari: 7:30/8:30, 12:00/13:30, 17:30/18:30;

che l'Impresa verifichi, prima di ogni trasporto, che non vi siano impedimenti lungo il tracciato;

che vengano comunicati ai seguenti indirizzi di posta elettronica, data e ora del transito con almeno cinque giorni di anticipo:

- gianluca.bergamini@comune.mirandola.mo.it (Comando Polizia Locale – Presidio P.L. Mirandola)
- andrea.baraghini@comune.mirandola.mo.it (Comando Polizia Locale – Presidio P.L. Mirandola).

COMUNE DI MODENA (prot. 28016/2020 del 18/09/2020) e successivo nulla osta per estensione Covid prot. 7861/2021 del 11/03/2021):

E' PRESCRITTA LA VERIFICA DELL'ALTEZZA DEI MANUFATTI QUALI PONTI,CAVALCAVIA,CAVALCAFERROVIE , CHE DALLA PAVIMENTAZIONE FINITA FINO ALL'INTRADOSSO DELLE OPERE D'ARTE, TALE ALTEZZA DEVE AVERE UN MARGINE DI ALMENO 20 CM IN PIU' RISPETTO ALL'ALTEZZA REALE RILEVATA. LA DITTA RICHIEDENTE DOVRA' COMUNICARE TRAMITE FAX N.059 2033740 AL COMANDO POLIZIA LOCALE DI MODENA DATA E ORA DEL TRANSITO CON ALMENO 2G.G. DI ANTICIPO. INOLTRE DOVRA' ESSERE VERIFICATO PREVENTIVAMENTE LA LARGHEZZA DELLA CARREGGIATA ED I RAGGI DI CURVATURA CHE IL TRASPORTO ECCEZIONALE DOVRA' EFFETTUARE SUL PERCORSO RICHiesto.

LA PRESENTE AUTORIZZAZIONE DECADE QUALORA SI RITORNI AL REGIME ORDINARIO E NON SI POSSA PIU' USUFRUIRE DELLA PROROGA COVID 19 PER CESSATO STATO D'EMERGENZA. PER TANTO È D'OBBLIGO RIPRESENTARE, CON CONGRUO ANTICIPO, UN RINNOVO DELL'AUTORIZZAZIONE COMPRENSIVO DEGLI ONERI E DELL'INDENNIZZO D'USURA (SE DOVUTO) NEL RISPETTO DEI TRE ANNI DI ESERCIZIO PREVISTI DAL CODICE DELLA STRADA.

Avverso il presente provvedimento è esperibile **ricorso al competente TAR regionale** nel termine di **60 gg**, o in alternativa ricorso straordinario al **Capo di Stato** nel termine di **120 gg**, entrambi decorrenti dalla data comunicazione dell'atto.

MODENA 12/03/2021 08:54

IL FUNZIONARIO P.O.  
Pacchioni Maria Teresa

Documento firmato digitalmente ai sensi del D.Lgs. 82/2005 "CAD"

**Documento prodotto e conservato in originale informatico e firmato digitalmente** ai sensi dell'art. 20 del Codice dell'Amministrazione Digitale nella data risultante dai dati della sottoscrizione digitale. L'eventuale stampa del documento costituisce **copia analogica** sottoscritta con firma a mezzo stampa predisposta secondo l'articolo 3 del D.lgs 12 dicembre 1993, n. 39 e l'articolo 3bis, comma 4bis del Codice dell'amministrazione digitale. L'originale di questo documento è consultabile all'indirizzo:

[https://teonline.regione.emilia-romagna.it/WAMswf40/TRASPORTI\\_ECCEZIONALI/StampaTE.aspx?PK\\_Pratica=110315&PK\\_TipoDocumento=6&stampa=PraticaDocumento](https://teonline.regione.emilia-romagna.it/WAMswf40/TRASPORTI_ECCEZIONALI/StampaTE.aspx?PK_Pratica=110315&PK_TipoDocumento=6&stampa=PraticaDocumento)

DICHIARAZIONE SOSTITUTIVA DELL'ATTO DI NOTORIETA'  
(art. 47 D.P.R 28.12.2000, n. 445, e s.m.i.)  
(trasporti in conto terzi)

Il/La sottoscritto/a ZANON ALESSANDRO

nato/a a CITTADELLA prov. (PD) il 12/05/1947 residente a CITTADELLA (PD) Via  
SANMARTINARA N. 40 codice fiscale ZNNLSN47E12C743X

in qualità di titolare/rappresentante legale dell'impresa PREFABBRICATI ZANON SRL

codice fiscale/P.IVA 00403940281 con sede in CITTADELLA (PD) Via SANMARTINARA N. 34

Consapevole delle sanzioni penali richiamate dall'art. 76 del DPR 28.12.2000, n. 445, e s.m.i., in  
caso di dichiarazioni false o mendaci;

Consapevole che, ai sensi dell'art. 7 del DLgs 21.11.2005, n. 286, e s.m.i., l'esecuzione di un  
trasporto in sovraccarico, violando il limite di massa complessiva massima indicata  
nell'autorizzazione al trasporto eccezionale, determina la corresponsabilità del committente con  
il vettore, con l'applicazione, in concorso, delle sanzioni previste dall'art. 10, c. 18, e dall'art. 167,  
cc. 2 e 11, del DLgs 30.04.1992, n. 285, in ottemperanza e per gli effetti di cui all'art. 47 del DPR  
28.12.2000, n. 445, e s.m.i, e all'art. 14, c. 7, punto B) , lett. b) , del DPR 16.12.1992, n. 495,  
sotto la propria personale responsabilità,

DICHIARA

Di essere il committente del trasporto nella qualità di: proprietario o produttore del bene,  
~~spedizioniere~~, altro (specificare)\*: PREFABBRICATI ZANON SRL, con sede in  
CITTADELLA (PD) Via SANMARTINARA N. 34

~~che il carico indivisibile affidato all'impresa di autotrasporto per conto di terzi\*~~

\_\_\_\_\_ (ragione sociale) \_\_\_\_\_

con sede in \_\_\_\_\_ ( ) Via \_\_\_\_\_

~~iscritta al registro elettronico nazionale delle imprese di trasporto su strada con il~~

~~n. \_\_\_\_\_~~

~~titolare di licenza comunitaria numero \_\_\_\_\_~~

~~titolare di autorizzazione bilaterale/ multilaterale numero \_\_\_\_\_~~

consiste di N. 3 ELEMENTI PREFABBRICATI

ha una massa pari a 46.27 tonnellate\*, e le seguenti dimensioni

Largh. (m) 2.50 Lungh. (m) 14,00 Altezza (m) 0,35

- Luogo di carico\* (indirizzo, cap, comune, provincia) VIA SANMARTINARA 34, 35013 CITTADELLA (PD)
- Luogo di scarico\* (indirizzo, cap, comune, provincia) Via Maestri del Lavoro, Loc, Colombaro - FORMIGINE (MO)

Allegato: Copia doc. identità (tipo, numero, scadenza)

\* = campo obbligatorio

= spuntare e compilare solo i punti pertinenti

Timbro e firma del legale  
rappresentante  
PREFABBRICATI ZANON SRL  
Via Sanmartinara 34  
35013 CITTADELLA (PD)  
P.I. 00403940281



DESCRIZIONE DATI

TRATTORE:

TARGA: FD 999 AR  
 TIPO: MAN TGS 33.480  
 ASSI: N. 3  
 LUNGHEZZA MAX: ml 7,192  
 ALTEZZA MAX: ml 3,425  
 MASSA RIMORCHIABILE: ton 14,975  
 PESO A VUOTO: ton 10,25  
 PESO CARICO: ton 22,75

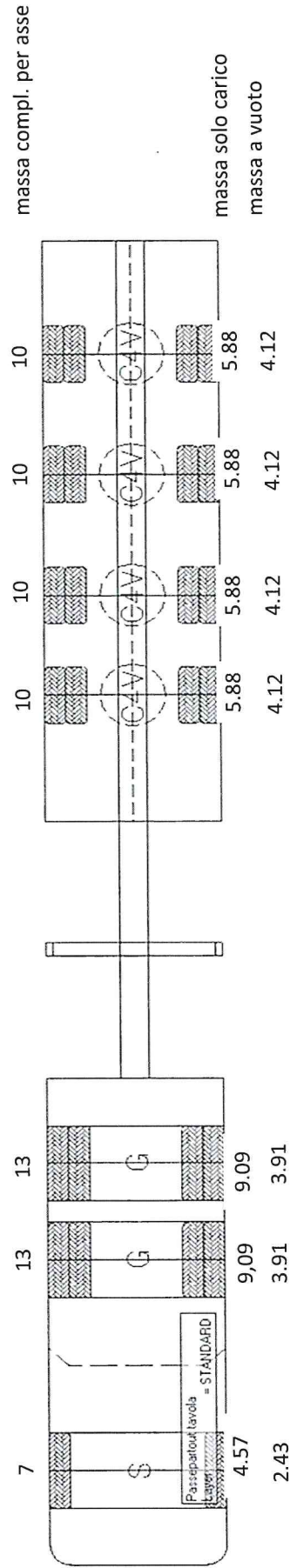
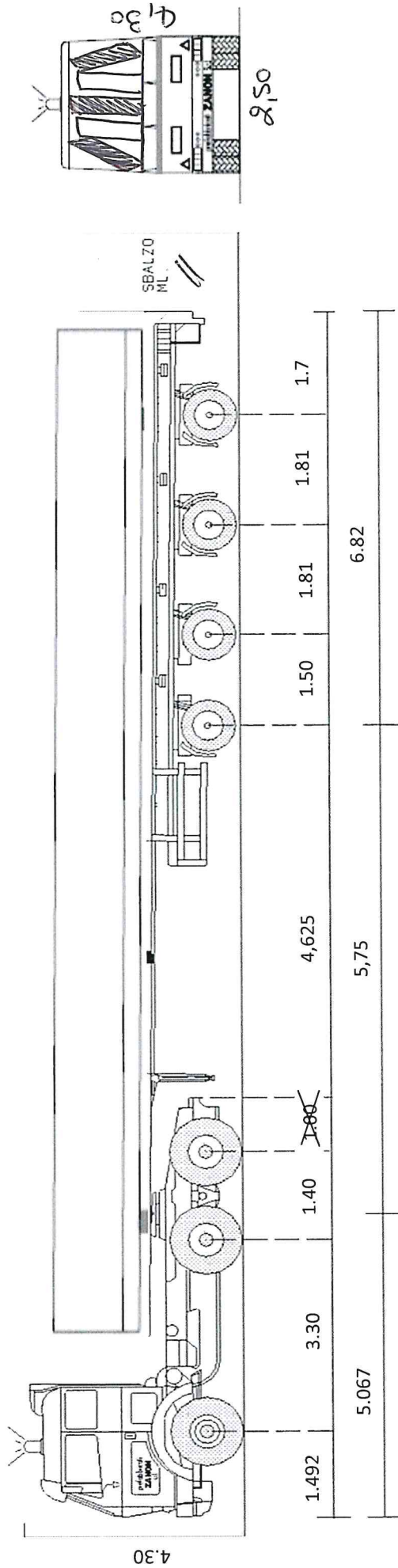
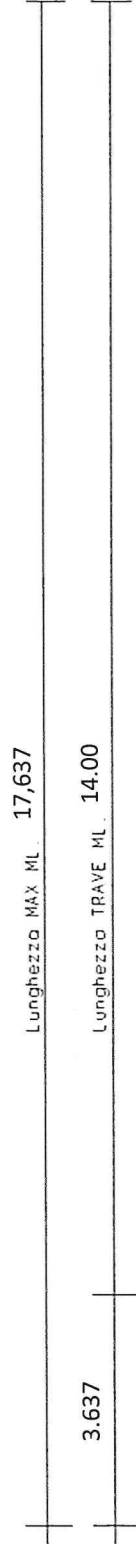
RIMORCHIO:

TARGA: AC 29865  
 GOLDHOFER: SPZ - DH4-66/40AA  
 ASSI: N. 4  
 LUNGHEZZA MIN: ml 13,48  
 LUNGHEZZA MAX: ml 14,58  
 ALTEZZA MAX: ml 1,495  
 LARGHEZZA: ml 2,49  
 PESO A VUOTO: ton 16,48  
 PESO CARICO: ton 23,52

CONVOGLIO:

LUNGHEZZA MAX: ml 17,637  
 ALTEZZA MAX: ml 4,30  
 LARGHEZZA MAX: ml 2,50  
 PESO A VUOTO: ton 26,73  
 PESO CARICO: ton 46,27  
 TOT. PESO COMPL.: ton 73,0

*Handwritten signature*  
 MANON SRL  
 Via ...  
 00409940281



massa compl. Motrice: ton. 33

massa compl. semirim.: ton. 40

DESCRIZIONE DATI

TRATTORE:

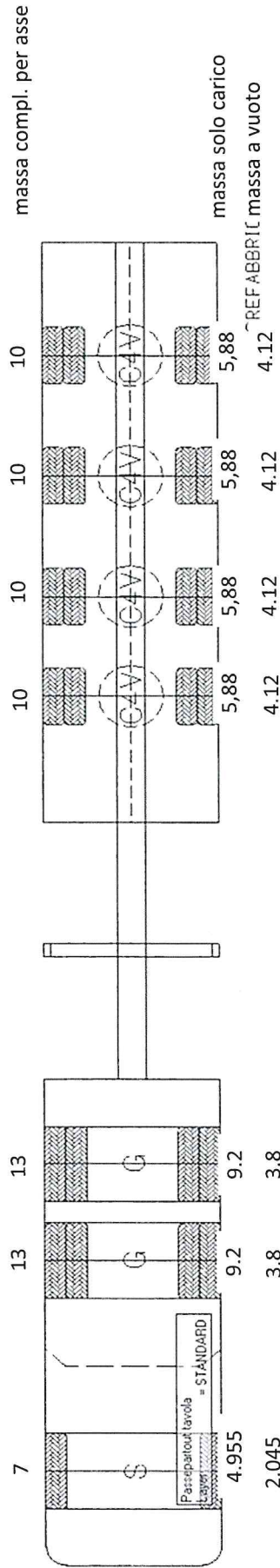
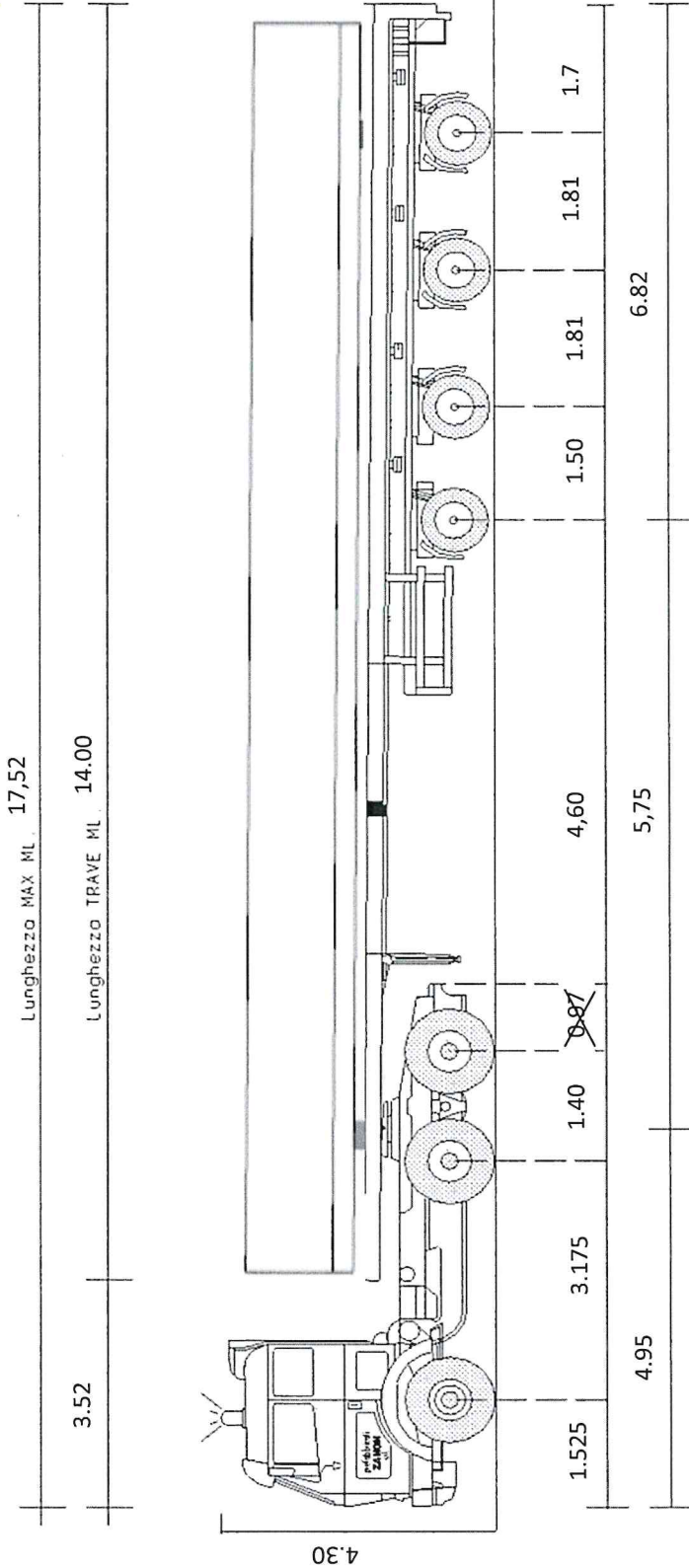
TARGA: **BN 645 PJ**  
 TIPO: MAN D2876 LF06  
 ASSI: N. 3  
 LUNGHEZZA MAX: ml 7,07  
 ALTEZZA MAX: ml 3,22  
 MASSA RIMORCHIABILE: ton 15,014  
 PESO A VUOTO: ton 9,645  
 PESO CARICO: ton 23,355

RIMORCHIO:

TARGA: **AB 91894**  
 GOLDHOFER: SPZ - DH4-66/40AA  
 ASSI: N. 4  
 LUNGHEZZA MIN: ml 13,48  
 LUNGHEZZA MAX: ml 14,58  
 ALTEZZA MAX: ml 1,495  
 LARGHEZZA: ml 2,49  
 PESO A VUOTO: ton 16,48  
 PESO CARICO: ton 23,52

CONVOGLIO:

LUNGHEZZA MAX: ml 17,52  
 ALTEZZA MAX: ml 4,30  
 LARGHEZZA MAX: ml 2,50  
 PESO A VUOTO: ton 26,125  
 PESO CARICO: ton 46,875  
 TOT. PESO COMPL.: ton 73,0



massa compl. Motrice: ton. 33

massa compl. semirim.: ton. 40

**PREFABBRICATI ZANON SRL**  
 Via S. Felice Martini, 10  
 35013 S. Felice sul Reno (PD)  
 P.Fi. 0499944251

