



Autorizzazione 559/2021 del 02/02/2021 14:16

Codice Pratica: **559/2021**

Nuova domanda

Imposta di bollo
assolta in modo
virtuale. Aut. Agenzia
delle Entrate - Dir.
Prov. di Modena - Uff.
Terr. di Modena n.
15224 del 04/03/2015

TRUZZI S.P.A.

Via Trento e Trieste 13
46025 POGGIO RUSCO (MN)
Tel: 0386 734400
Fax: 0386 51623
Mail: stefania@truzzi.it

AREA LAVORI PUBBLICI - SERVIZIO AMMINISTRATIVO LAVORI PUBBLICI – U.O. CONCESSIONI

Visto il D.Lgs. n. 285/92 e s.m.i. e il D.P.R. n. 495/92 e s.m.i.
In esecuzione della L.R. n. 13/2015.
Richiamato quanto disposto relativamente alle competenze dei Dirigenti dall'art. 107 del D.Lgs 18 Agosto 2000, n. 267 e s.m.i. e dallo Statuto e Regolamento di Organizzazione dell'Ente.
Vista la domanda pervenuta in data **26/01/2021** assunta al P.G. **2386/2021** dalla Ditta **TRUZZI S.P.A.** con sede in **Via Trento e Trieste 13 - 46025 POGGIO RUSCO (MN) P.I./C.F. 00462720202.**
Visto il nulla osta rilasciato dagli Enti proprietari delle strade interessate al transito.

AUTORIZZA

la Ditta in indirizzo ad effettuare il seguente transito eccezionale:

Il veicolo utilizzato è MOTRICE/TRATTORE:

MARCA E TIPO **IVECO MAGIRUS** N° DI TARGA **CC144NL** ASSI **3**

con traino di RIMORCHIO/SEMIRIMORCHIO:

MARCA E TIPO **COMETTO XA44TA20012862** N° DI TARGA **AC43349** ASSI **4**

Caratteristiche massime veicolo o complesso di veicoli A CARICO:

larghezza m **2,550** lunghezza m **25,000** altezza m **4,000** MASSA compl. t: **85,900**
sporg. ant. m **0,000** sporg. post. m **0,000**

Rimorchi Riserva: **AC43348**

Motrici Riserva: **FA148SP**

MATERIALE TRASPORTATO: PREFABBRICATI ED ELEMENTI IN CEMENTO ARMATO

L'indennizzo **analitico** per la maggiore usura della strada, di euro 20.00, è versato a **questo Ente**, secondo le modalità di calcolo indicate ai cc. 1 e 3 dell'art. 18 del D.P.R. n. 495/92 e s.m.i.

La presente autorizzazione è valida per il periodo dal **15/03/2021** al **14/09/2021** e per **N. 3 VIAGGI** e può essere revocata o sospesa in qualsiasi momento qualora obiettive esigenze di sicurezza del transito lo richiedano.

Il transito deve essere effettuato sul seguente percorso o elenco stradale autorizzato:

Partenza: POGGIO RUSCO VIA PULGA VIA ING. L. TRUZZI

COMUNE DI MIRANDOLA (MO)

VIA STATALE NORD, VIA CONCORDIA - DA DISINN. SS 12 AD INN. VARIANTE DI MIRANDOLA

Comune di MODENA (MO)

VIA CANALETTO - TANG. LA MARMORA - TANG.LE MISTRAL DA DISINN. SS 12 A TANGENZIALE

PIRANDELLO

Provincia di Modena

ASSE VIARIO MODENA-FIORANO - tratto di competenza

Comune di FIORANO MODENESE (MO)

VIA PEDEMONTANA - DA ASSE VIARIO A CONFINE COMUNE DI SASSUOLO

Sassuolo Gestioni Patrimoniali srl a socio unico (MO)

VIA PEDEMONTANA - VIA RADICI IN PIANO - DA COMPETENZA COMUNE DI FIORANO A CANTIRE C/O DITTA

IRIS (GRANITI FIANDRE)

Arrivo: COMUNE DI SASSUOLO C/O DITTA IRIS (GRANITI FIANDRE)

La presente autorizzazione è concessa alle seguenti condizioni:

Il veicolo/complesso veicolare deve essere segnalato come previsto dalla normativa vigente. Durante il transito in condizione di eccezionalità è obbligatorio l'uso contemporaneo delle luci di posizione, dei proiettori anabbaglianti e dei dispositivi supplementari di segnalazione visiva a luce lampeggiante gialla o arancione.

La velocità del veicolo/complesso veicolare non deve superare i limiti massimi indicati dal D.Lgs. n. 285/92 e s.m.i. e dalla Carta di circolazione nonché quelli, se diversi, fissati dagli Enti proprietari delle strade. La velocità deve essere ulteriormente ridotta nei tratti di strada a visibilità limitata, nelle curve e quando ricorrono le condizioni indicate dall'art. 141 del D.Lgs. n. 285/92 e s.m.i.

Il transito può essere effettuato **nelle ore diurne e notturne.**

La presente autorizzazione non esime dal possesso dei regolari documenti di circolazione rilasciati dal competente Ufficio locale della Motorizzazione Civile.

Durante il transito devono essere osservati gli obblighi e le limitazioni localmente imposti e risultanti dalla segnaletica stradale e dalle disposizioni in vigore. L'autorizzazione non è valida nei giorni e periodi indicati annualmente da apposite disposizioni ministeriali e relativi decreti prefettizi. In caso di neve, ghiaccio, nebbia o visibilità di norma inferiore a m. 70 (settanta), il veicolo dev'essere tempestivamente allontanato dalla sede stradale e condotto alla più vicina area disponibile.

Il conducente deve essere munito del presente documento da esibire a richiesta del personale cui all'art. 12 del D.Lgs. n. 285/92 e s.m.i.

Il veicolo/complesso può circolare **SENZA SCORTA TECNICA.**

E' ammessa la facoltà di ridurre, anche congiuntamente, le dimensioni o la massa degli elementi oggetto del trasporto o il loro posizionamento o il loro numero, a condizione che permangano le condizioni che impongono la scorta, ove è prescritta. Inoltre, deve essere garantito il rispetto, in qualunque condizione di carico, delle prescrizioni di cui all'art. 16 del D.P.R. n. 495/92 e s.m.i. e deve rimanere inalterata la natura del materiale e la tipologia degli elementi. Resta fermo l'indennizzo per la maggiore usura della strada già corrisposto ai sensi dell'art. 18 del D.P.R. n. 495/92.

Il transito sulle strade autorizzate deve effettuarsi evitando le ore di maggiore punta del traffico del mattino e del pomeriggio.

E' vietata la circolazione e la sosta sulle banchine stradali e in aree esterne alla carreggiata.

La validità della presente è subordinata al rispetto delle prescrizioni previste nell'autorizzazione del gestore della rete ferroviaria, qualora il veicolo o trasporto eccezionale abbia un'altezza superiore a 4,30 metri e attraversi linee

AREA LAVORI PUBBLICI - SERVIZIO AMMINISTRATIVO LAVORI PUBBLICI - U.O. CONCESSIONI

via J. Barozzi 340, 41124 Modena - tel 059 209 910 fax 059 209 661 c.f. e p.i. 01375710363

Mail: trasportieccezionali@provincia.modena.it PEC: teonline@cert.provincia.modena.it Web: www.provincia.modena.it

ferroviarie elettrificate.

La Ditta è obbligata a risarcire per intero i danni eventualmente arrecati al Demanio stradale su semplice presentazione da parte di questo Ente, del conto spese per le riparazioni.

Resta a carico della Ditta ogni responsabilità per danni arrecati a sé, a terzi, o cose per effetto della presente autorizzazione, rimanendo sempre questo Ente rilevato ed indenne.

Ogni spesa relativa alla presente autorizzazione, dipendente sia da accertamenti istruttori eccezionali che dalle prescrizioni in essa contenute, è a carico della Ditta.

La Ditta deve verificare l'agibilità del percorso con un giorno di anticipo rispetto alla data in cui sarà effettuato ogni singolo transito.

Gli Organi preposti al controllo devono verificare sia il rispetto delle prescrizioni ivi contenute e sia, quando dovuto, se le origini e le destinazioni finali dei relativi percorsi (o tratte) sono quelle autorizzate. Questo Ente, resta peraltro in attesa di conoscere quanto accertato per l'adozione dei necessari provvedimenti da adottarsi sull'autorizzazione concessa.

La Ditta prima di effettuare ogni viaggio, qualora sia dovuto l'indennizzo d'usura, deve comunicare l'ora e il giorno di effettuazione dello stesso. Tale comunicazione deve effettuarsi, in forma digitale, all'Ente che ha rilasciato l'autorizzazione.

Per l'utilizzo dei veicoli di riserva, prima dell'inizio del viaggio, qualora sia dovuto l'indennizzo d'usura, la Ditta deve comunicare i numeri delle targhe del veicolo o del complesso di veicoli da utilizzare per il trasporto all'Ente che ha rilasciato l'autorizzazione. La comunicazione sostituisce quella di inizio viaggio e deve essere effettuata, in forma digitale, anche dalla ditta che esegue la scorta o dal capo-scorta, se presenti.

L'utilizzo di veicoli di riserva trainanti che trainati, combinati anche in modo incrociato, è sempre subordinato alla condizione di provata abbinabilità, ai sensi dell'art. 219, c. 3, del D.P.R. n. 495/92.

PRESCRIZIONI PARTICOLARI:

COMUNE

DI

MIRANDOLA

1. il transito non dovrà avere luogo nei seguenti orari: 7:30/8:30, 12:00/13:30, 17:30/18:30;
2. l'Impresa dovrà verificare, prima di ogni trasporto, che non vi siano impedimenti lungo il tracciato;
3. comunicare ai seguenti indirizzi di posta elettronica, data e ora del transito con almeno cinque giorni di anticipo:

- gianluca.bergamini@comune.mirandola.mo.it (Comando Polizia Locale – Presidio P.L. Mirandola)
- andrea.baraghini@comune.mirandola.mo.it (Comando Polizia Locale – Presidio P.L. Mirandola).

Comune di MODENA

E' PRESCRITTA LA SCORTA TECNICA E LA VERIFICA DELL'ALTEZZA DEI MANUFATTI QUALI PONTI,CAVALCAVIA,CAVALCAFERROVIE , CHE DALLA PAVIMENTAZIONE FINITA FINO ALL'INTRADOSSO DELLE OPERE D'ARTE, TALE ALTEZZA DEVE AVERE UN MARGINE DI ALMENO 20 CM IN PIU' RISPETTO ALL'ALTEZZA REALE RILEVATA.

LA DITTA RICHIEDENTE DOVRA' COMUNICARE TRAMITE FAX N.059 2033740 AL COMANDO POLIZIA LOCALE DI MODENA DATA E ORA DEL TRANSITO CON ALMENO 2G.G. DI ANTICIPO.

INOLTRE DOVRA' ESSERE VERIFICATO PREVENTIVAMENTE LA LARGHEZZA DELLA CARREGGIATA ED I RAGGI DI CURVATURA CHE IL TRASPORTO ECCEZIONALE O IL MEZZO D'OPERA DOVRA' EFFETTUARE SUL PERCORSO RICHiesto

Comune di Sassuolo

- Comunicare al Comando di Polizia Municipale del Comune di Sassuolo al seguente numero di Fax. 0536/880906, la data e l'ora del transito con almeno un giorno d'anticipo;

- Evitare le ore di punta del traffico urbano;

- Verificare l'agibilità del percorso il giorno precedente;

Si precisa che il trasporto eccezionale dovrà attraversare la linea ferroviaria elettrificata Sassuolo/Modena che consente il passaggio per una altezza di mt. 4,80.

Il retro di questa pagina è annullato e non utilizzato (bianco)

Avverso il presente provvedimento è esperibile **ricorso al competente TAR regionale** nel termine di **60 gg**, o in alternativa ricorso straordinario al **Capo di Stato** nel termine di **120 gg**, entrambi decorrenti dalla data comunicazione dell'atto.

MODENA 02/02/2021 14:16

**IL FUNZIONARIO P.O.
Pacchioni Maria Teresa**

Documento firmato digitalmente ai sensi del D.Lgs. 82/2005 "CAD"

Documento prodotto e conservato in originale informatico e firmato digitalmente ai sensi dell'art. 20 del Codice dell'Amministrazione Digitale nella data risultante dai dati della sottoscrizione digitale. L'eventuale stampa del documento costituisce **copia analogica** sottoscritta con firma a mezzo stampa predisposta secondo l'articolo 3 del D.lgs 12 dicembre 1993, n. 39 e l'articolo 3bis, comma 4bis del Codice dell'amministrazione digitale. L'originale di questo documento è consultabile all'indirizzo:

https://teonline.regione.emilia-romagna.it/WAMswf40/TRASPORTI_ECCEZIONALI/StampaTE.aspx?PK_Pratica=108677&PK_TipoDocumento=6&stampa=PraticaDocumento



Il retro di questa pagina è annullato e non utilizzato (bianco)

DICHIARAZIONE SOSTITUTIVA DI ATTO DI NOTORIETA'
(artt. 46 e 47 D.P.R. 28 dicembre 2000, n° 445)

Il sottoscritto TRUZZI ING. ALBERTO nato a POGGIO RUSCO (MN) IL 27-06-1960 e residente in POGGIO RUSCO via P. Nenni, 3 C.F. TRZLRT60H27G753W, IN QUALITA' DI LEGALE RAPPRESENTANTE DELLA DITTA TRUZZI S.P.A. con socio unico P. IVA: 00462720202; con sede in Poggio Rusco (MN) via Trento Trieste n° 13, consapevole delle sanzioni penali richiamate dall'art. 76 del D.P.R. 445/2000 e s.m.i. in caso di dichiarazioni mendaci; consapevole che, ai sensi dell'art. 7 del D.Lgs. n° 286/2005, e s.m.i., l'esecuzione di un trasporto in sovraccarico, violando la massa complessiva massima indicata nell'autorizzazione al trasporto eccezionale, può determinare la propria corresponsabilità con il vettore, con l'applicazione delle sanzioni previste dall'art. 10, c.18, dall'art. 62, c.7, e dall'art.167, c. 2 e c. 11, del D.Lgs. n. 285/1992, ai sensi e per gli effetti dell'art. 76 del D.P.R. n. 445/2000, e s.m.i., e dell'art. 14,c.7.punto B) lett.b), del D.P.R. n° 495/92, sotto la propria personale responsabilità

DICHIARA

-Di essere il Committente del trasporto nella qualità di produttore del bene;
-Che il carico indivisibile oggetto dei trasporti viene effettuato direttamente dalla DITTA TRUZZI S.P.A. con sede in Poggio Rusco (MN) via Trento e Trieste n° 13 titolare della licenza in c/proprio n° A0I3FV;
- consiste in N. 3 elementi prefabbricati in c.a., ha dimensioni pari a ml. 25,00 (lung.) x ml. 2,55 (largh.) x ml. 4,00 (h) ed ha una massa pari a 53,40 Tonn.-

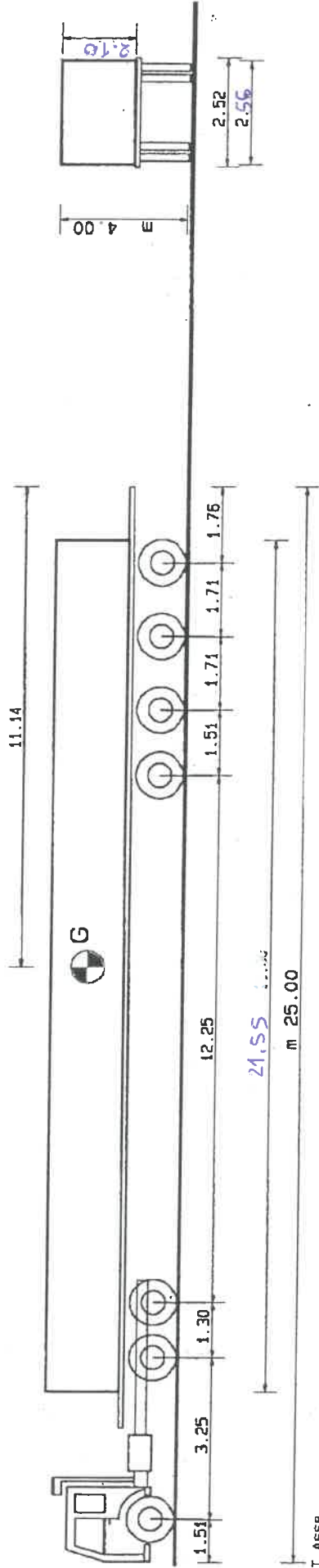
LUOGO DI CARICO: POGGIO RUSCO (MN) VIA PULGA-VIA ING. L. TRUZZI
LUOGO DI SCARICO: COMUNE DI SASSULO VIA RADICI IN PIANO

Poggio Rusco, 25 GENNAIO 2021

Il Dichiarante

TRUZZI S.p.A. con socio unico
Via Trento Trieste, 13
46025 POGGIO RUSCO (MN)
Tel. 0386 724000 - Fax 0386 51623
Cedita n° 00462720202

TRUZZI S.R.L.
 CC 144 NL
 AC 43349



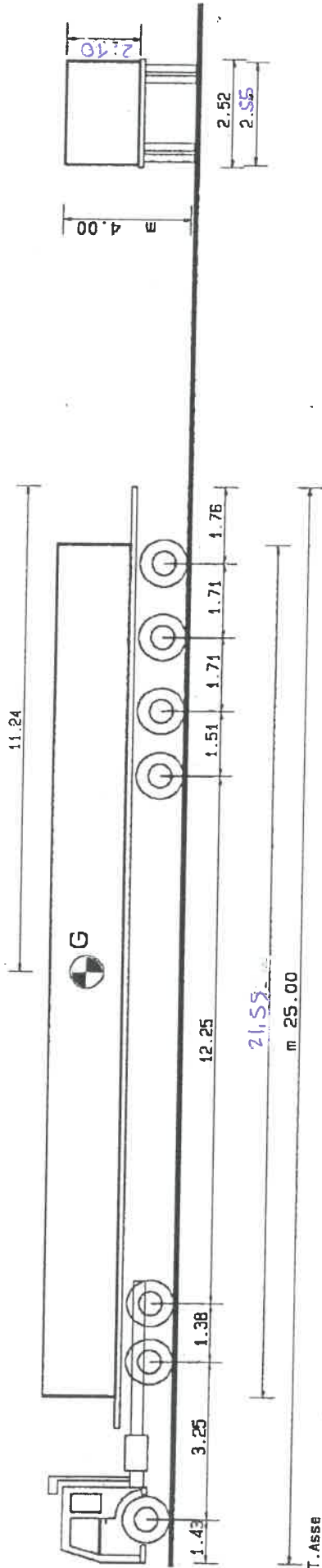
Caratteristiche	Motr./Tratt.	Rim/Semirim.
Tara	t 10.50	22.00
Peso carico	t	53.40
Portata utile	t	53.58
Peso tot effett.	t	52.00
Peso max potenz.	t	75.58
Press.pneumat.	bar	B
Sup.impronta	cmq	450
PESO SU PALLA	t 23.40	
Lungh.	Largh.	Alt.
25.00	2.55	4.00
Conv. carico	B.50	0.00
Eccedenze		41.90

T. Asse	S	G	G	G	G	G
Ruote	2	4	4	4	4	4
P. Vuoto T.	4.49	7.81	7.81	3.10	3.10	3.10
P. Tot. T.	7.90	13.00	13.00	13.00	13.00	13.00
Kg/cm2	6.58	5.42	5.42	7.22	7.22	7.22

TRUZZI S.p.A. con socio unico
 Via Trento Trieste, 13
 46025 POGGIO PIUSCO (MN)
 Tel. 0386 73400 Fax 0386 51623
 Pavia Iva 00462720202

Descrizione del carico : TRAVI IN CEMENTO E TEGLI n° 3

TRUZZI S.R.L.
 FA 148 SP
 AC 43348



T. Asse	S	G	G	G	G	G	G
Ruote	2	4	4	4	4	4	4
P. Vuoto T.	4.52	7.68	7.68	3.10	3.10	3.10	3.10
P. Tot. T.	7.70	13.00	13.00	13.00	13.00	13.00	13.00
Kg/cm2	6.42	5.42	5.42	7.22	7.22	7.22	7.22

Caratteristiche	Motr/Tratt.	Rim/Semiram.
Tara	t 10.30	22.00
Peso carico	t	53.40
Portata utile	t 27.70	53.58
Peso tot effett.	t 33.70	52.00
Peso max potenz.	t 38.00	75.58
Press-pneumat.	bar 8	8
Sup.impronta	cmq 600	450
PESO SU PAVIA	t 23.40	
Lungh.	Lungh. 25.00	Alt. 4.00
Conv. carico	8.50	0.00
Eccedenze	0.00	0.00
		Peso 85.70
		41.70

--	--	--

TRUZZI S.p.A. con socio unico
 Via Trento Trieste, 13
 38031 POGGIO RUSCO (MN)
 Tel. 0386 734400 - Fax 0386 51623
 Telex 320202

Descrizione del carico : TRAVI IN CEMENTO E TE COLI n° 3