



Autorizzazione 143/2021 del 19/01/2021 13:32

Codice Pratica: **143/2021**
Nuova domanda

Imposta di bollo
assolta in modo
virtuale. Aut. Agenzia
delle Entrate - Dir.
Prov. di Modena - Uff.
Terr. di Modena n.
15224 del 04/03/2015

JKG TRANSPORT - SPEDITION S.C.

JANOWO 2A
86-070 Polonia
Tel: 00550450351
Fax: 0550351947
Mail: INFO@LTELOGISTICA.IT
PEC: LTELOGISTICA@PEC.IT



AREA LAVORI PUBBLICI - SERVIZIO AMMINISTRATIVO LAVORI PUBBLICI – U.O. CONCESSIONI

Visto il D.Lgs. n. 285/92 e s.m.i. e il D.P.R. n. 495/92 e s.m.i.
In esecuzione della L.R. n. 13/2015.
Richiamato quanto disposto relativamente alle competenze dei Dirigenti dall'art. 107 del D.Lgs 18 Agosto 2000, n. 267 e s.m.i. e dallo Statuto e Regolamento di Organizzazione dell'Ente.
Vista la domanda pervenuta in data **11/01/2021** assunta al P.G. **679/2021** dalla Ditta **JKG TRANSPORT - SPEDITION S.C.** con sede in **JANOWO 2A - 86-070 Polonia P.I./C.F. 06533940489.**
Visto il nulla osta rilasciato dagli Enti proprietari delle strade interessate al transito.

AUTORIZZA

la Ditta in indirizzo ad effettuare il seguente transito eccezionale:

Il veicolo utilizzato è MOTRICE/TRATTORE:

MARCA E TIPO **MERCEDES** N° DI TARGA **C7 HEAVY** ASSI **3**

con traino di RIMORCHIO/SEMIRIMORCHIO:

MARCA E TIPO **KASSBOHRER** N° DI TARGA **CBY 1044P** ASSI **5**

Caratteristiche massime veicolo o complesso di veicoli A CARICO:

larghezza m **2,950** lunghezza m **20,000** altezza m **4,000** MASSA compl. t: **75,000**
sporg. ant. m **0,000** sporg. post. m **0,000**

Caratteristiche veicolo o complesso di veicoli A VUOTO:

larghezza m **2,550** lunghezza m **17,100** altezza m **4,000** MASSA compl. t: **26,000**
sporg. ant. m **0,000** sporg. post. m **0,000**

MATERIALE TRASPORTATO: **NR 01 CROGIOLO + ACC.RI**

L'indennizzo **analitico** per la maggiore usura della strada, di euro 2.46, è versato a **questo Ente**, secondo le modalità di calcolo indicate ai cc. 1 e 3 dell'art. 18 del D.P.R. n. 495/92 e s.m.i.

Il retro di questa pagina è annullato e non utilizzato (bianco)

La presente autorizzazione è valida per il periodo dal **01/02/2021** al **30/04/2021** e per **N. 1 VIAGGI** e può essere revocata o sospesa in qualsiasi momento qualora obiettive esigenze di sicurezza del transito lo richiedano.

Il transito deve essere effettuato sul seguente percorso o elenco stradale autorizzato:

Partenza: CASELLO A/1 MODENA NORD

Comune di MODENA (MO)

RACCORDO AUTOSTRADALE - DA CASELLO A/1 MODENA NORD AD INN. SS 714 TANG. PIRANDELLO COMP. ANAS

- E VICEVERSA A VUOTO -

VIA EMILIA OVEST - DA DIS. SS 724 TANG. PIRANDELLO COMP. ANAS AD INN. SS 9 COMP. ANAS

- E VICEVERSA A VUOTO -

Provincia di Reggio nell'Emilia

SP 51 - DA DIS. SS 9 COMP. ANAS FINO A DITTA RUBIERA SPECIAL STEEL SPA - VIA XXV APRILE (SP 51) N.

64 - 42013 - CASALGRANDE - RE

E VICEVERSA A VUOTO

La presente autorizzazione è concessa alle seguenti condizioni:

Il veicolo/complesso veicolare deve essere segnalato come previsto dalla normativa vigente. Durante il transito in condizione di eccezionalità è obbligatorio l'uso contemporaneo delle luci di posizione, dei proiettori anabbaglianti e dei dispositivi supplementari di segnalazione visiva a luce lampeggiante gialla o arancione.

La velocità del veicolo/complesso veicolare non deve superare i limiti massimi indicati dal D.Lgs. n. 285/92 e s.m.i. e dalla Carta di circolazione nonché quelli, se diversi, fissati dagli Enti proprietari delle strade. La velocità deve essere ulteriormente ridotta nei tratti di strada a visibilità limitata, nelle curve e quando ricorrono le condizioni indicate dall'art. 141 del D.Lgs. n. 285/92 e s.m.i.

Il transito può essere effettuato **nelle ore diurne e notturne**.

Il transito deve rispettare le seguenti **PRESCRIZIONI SULL'ORARIO**:

PROVINCIA DI REGGIO EMILIA: - OBBLIGO DI TRANSITO NOTTURNO DALLE ORE 21:00 ALLE ORE 7:00 A CARICO (COME RIPORTATO NELLE PRESCRIZIONI PARTICOLARI DELLA PROVINCIA DI REGGIO EMILIA)

La presente autorizzazione non esime dal possesso dei regolari documenti di circolazione rilasciati dal competente Ufficio locale della Motorizzazione Civile.

Durante il transito devono essere osservati gli obblighi e le limitazioni localmente imposti e risultanti dalla segnaletica stradale e dalle disposizioni in vigore. L'autorizzazione non è valida nei giorni e periodi indicati annualmente da apposite disposizioni ministeriali e relativi decreti prefettizi. In caso di neve, ghiaccio, nebbia o visibilità di norma inferiore a m. 70 (settanta), il veicolo dev'essere tempestivamente allontanato dalla sede stradale e condotto alla più vicina area disponibile.

Il conducente deve essere munito del presente documento da esibire a richiesta del personale cui all'art. 12^o del D.Lgs. n. 285/92 e s.m.i.

Il veicolo/complesso può circolare **SENZA SCORTA TECNICA**.

Il veicolo/complesso deve rispettare le seguenti **PRESCRIZIONI SULLA SCORTA TECNICA**:

PROVINCIA DI REGGIO EMILIA: OBBLIGO DI TRANSITO CON SCORTA TECNICA A CARICO - NESSUN OBBLIGO DI SCORTA A VUOTO(COME RIPORTATO NELLE PRESCRIZIONI PARTICOLARI DELLA PROVINCIA DI REGGIO EMILIA).

La scorta tecnica deve osservare le disposizioni contenute nel D.Lgs. n. 285/92 e s.m.i. (Nuovo Codice della Strada), nel D.P.R. n. 495/92 e s.m.i. (Regolamento di esecuzione del Nuovo Codice della Strada) e nel D.M. 18.07.1997 e s.m.i. (Disciplinare per le scorte tecniche ai veicoli eccezionali ed ai trasporti in condizioni di eccezionalità) ed in particolare, deve rispettare le modalità indicate dal Ministero dell'Interno. Altresì, il personale di scorta tecnica abilitato deve mettere in atto tutti gli interventi di segnalazione, pilotaggio e regolazione del traffico per rendere sicure sia le manovre del veicolo/complesso eccezionale che la circolazione degli altri veicoli presenti sulla strada, istituendo, qualora necessario, anche il senso unico alternato o la temporanea chiusura della strada (o tratto di essa). Il capo-

scorta, quando dovuto, deve comunicare il movimento e le soste dei carichi eccezionali al Centro Operativo Compartimentale di Polizia Stradale territorialmente competente.

La scorta o il capo-scorta deve comunicare, in forma digitale, la data e l'ora dell'inizio e della fine dell'attività di scorta a questo Ente che ha rilasciato l'autorizzazione.

E' ammessa la facoltà di ridurre, anche congiuntamente, le dimensioni o la massa degli elementi oggetto del trasporto o il loro posizionamento o il loro numero, a condizione che permangano le condizioni che impongono la scorta, ove è prescritta. Inoltre, deve essere garantito il rispetto, in qualunque condizione di carico, delle prescrizioni di cui all'art. 16 del D.P.R. n. 495/92 e s.m.i. e deve rimanere inalterata la natura del materiale e la tipologia degli elementi. Resta fermo l'indennizzo per la maggiore usura della strada già corrisposto ai sensi dell'art. 18 del D.P.R. n. 495/92.

Il transito sulle strade autorizzate deve effettuarsi evitando le ore di maggiore punta del traffico del mattino e del pomeriggio.

E' vietata la circolazione e la sosta sulle banchine stradali e in aree esterne alla carreggiata.

La validità della presente è subordinata al rispetto delle prescrizioni previste nell'autorizzazione del gestore della rete ferroviaria, qualora il veicolo o trasporto eccezionale abbia un'altezza superiore a 4,30 metri e attraversi linee ferroviarie elettrificate.

La Ditta è obbligata a risarcire per intero i danni eventualmente arrecati al Demanio stradale su semplice presentazione da parte di questo Ente, del conto spese per le riparazioni.

Resta a carico della Ditta ogni responsabilità per danni arrecati a sé, a terzi, o cose per effetto della presente autorizzazione, rimanendo sempre questo Ente rilevato ed indenne.

Ogni spesa relativa alla presente autorizzazione, dipendente sia da accertamenti istruttori eccezionali che dalle prescrizioni in essa contenute, è a carico della Ditta.

La Ditta deve verificare l'agibilità del percorso con un giorno di anticipo rispetto alla data in cui sarà effettuato ogni singolo transito.

Gli Organi preposti al controllo devono verificare sia il rispetto delle prescrizioni ivi contenute e sia, quando dovuto, se le origini e le destinazioni finali dei relativi percorsi (o tratte) sono quelle autorizzate. Questo Ente, resta peraltro in attesa di conoscere quanto accertato per l'adozione dei necessari provvedimenti da adottarsi sull'autorizzazione concessa.

La Ditta prima di effettuare ogni viaggio, qualora sia dovuto l'indennizzo d'usura, deve comunicare l'ora e il giorno di effettuazione dello stesso. Tale comunicazione deve effettuarsi, in forma digitale, all'Ente che ha rilasciato l'autorizzazione.

Per l'utilizzo dei veicoli di riserva, prima dell'inizio del viaggio, qualora sia dovuto l'indennizzo d'usura, la Ditta deve comunicare i numeri delle targhe del veicolo o del complesso di veicoli da utilizzare per il trasporto all'Ente che ha rilasciato l'autorizzazione. La comunicazione sostituisce quella di inizio viaggio e deve essere effettuata, in forma digitale, anche dalla ditta che esegue la scorta o dal capo-scorta, se presenti.

La presente autorizzazione è rilasciata solo ai fini del trasporto internazionale per il quale è richiesta la licenza comunitaria o l'autorizzazione bilaterale o CEMT ovvero, per i trasporti eccezionali per il cabotaggio, a condizione che vengano rispettati i limiti e le condizioni delle norme vigenti in materia.

La validità della presente autorizzazione rimane subordinata a quella dei documenti tecnici (e relativa proroga di validità), rilasciati dalla Direzione Generale per la motorizzazione, ai sensi del c. 12, dell'art. 14, del D.P.R. n. 495/92 e s.m.i., per il transito sulle strade della Repubblica Italiana, con i veicoli in calce qui autorizzati.

PRESCRIZIONI PARTICOLARI

Comune di MODENA (prot. 1579/2021 del 19/01/2021):

E' PRESCRITTA LA VERIFICA DELL'ALTEZZA DEI MANUFATTI QUALI PONTI,CAVALCAVIA,CAVALCAFERROVIE , CHE DALLA PAVIMENTAZIONE FINITA FINO ALL'INTRADOSSO DELLE OPERE D'ARTE, TALE ALTEZZA DEVE AVERE UN MARGINE DI ALMENO 20 CM IN PIU' RISPETTO ALL'ALTEZZA REALE RILEVATA. LA DITTA RICHIEDENTE DOVRA' COMUNICARE TRAMITE FAX N.059 2033740 AL COMANDO POLIZIA LOCALE DI MODENA DATA E ORA DEL TRANSITO CON ALMENO 2G.G. DI ANTICIPO.

INOLTRE DOVRA' ESSERE VERIFICATO PREVENTIVAMENTE LA LARGHEZZA DELLA CARREGGIATA ED I RAGGI DI CURVATURA CHE IL TRASPORTO ECCEZIONALE DOVRA' EFFETTUARE SUL PERCORSO RICHIESTO

Provincia di Reggio nell'Emilia (prot. 917/2021 del 13/01/2021):

- OBBLIGO DI TRANSITO NOTTURNO DALLE ORE 21:00 ALLE ORE 7:00 CON SCORTA TECNICA A CARICO.
- Il giorno precedente il transito verificare l'agibilità del percorso.
- Comunicare con almeno 2 gg. di anticipo alla Provincia di Reggio Emilia data e ora dei transiti nella sezione comunicazioni e transiti del TEONLINE.
- Nel caso di danneggiamento della sede stradale e/o opere e manufatti pertinenti la viabilità Provinciale, dovranno essere immediatamente posti in essere i dispositivi di segnalazione opportuni e data immediata comunicazione all'ente proprietario della strada.
- Dato il rilevante PESO, in relazione alla stabilità delle opere d'arte, nell'attraversamento di tutti i manufatti stradali il convoglio dovrà procedere con cautela seguendo le seguenti prescrizioni:
 - in asse strada con velocità costante inferiore a 5 km/h senza cambi di direzione;
 - isolatamente, consentendo preventivamente lo smaltimento del traffico sui manufatti.
- Il transito è vietato nei seguenti orari: dalle ore 7:00 alle ore 9:00 e dalle ore 12:00 alle ore 13:30 e dalle ore 17:30 alle ore 19:30 A VUOTO.

Avverso il presente provvedimento è esperibile **ricorso al competente TAR regionale** nel termine di **60 gg**, o in alternativa ricorso straordinario al **Capo di Stato** nel termine di **120 gg**, entrambi decorrenti dalla data comunicazione dell'atto.

MODENA 19/01/2021 13:32

IL FUNZIONARIO P.O.
Pacchioni Maria Teresa

Documento firmato digitalmente ai sensi del D.Lgs. 82/2005 "CAD"

Documento prodotto e conservato in originale informatico e firmato digitalmente ai sensi dell'art. 20 del Codice dell'Amministrazione Digitale nella data risultante dai dati della sottoscrizione digitale. L'eventuale stampa del documento costituisce **copia analogica** sottoscritta con firma a mezzo stampa predisposta secondo l'articolo 3 del D.lgs 12 dicembre 1993, n. 39 e l'articolo 3bis, comma 4bis del Codice dell'amministrazione digitale. L'originale di questo documento è consultabile all'indirizzo:

https://teonline.regione.emilia-romagna.it/WAMswf40/TRASPORTI_ECCEZIONALI/StampaTE.aspx?PK_Pratica=108215&PK_TipoDocumento=6&stampa=PraticaDocumento

Il retro di questa pagina è annullato e non utilizzato (bianco)

DICHIARAZIONE SOSTITUTIVA DELL'ATTO DI NOTORIETA'
(art. 47 D.P.R 28.12.2000, n. 445, e s.m.i.)
(trasporti in conto terzi)

Il/La sottoscritto/a, Anna Pushkaliuk nato/a a Poltava (Ukraine) il 07.02.1985 residente a Krakow (Poland) Via ul. Ujastek 1 codice in qualità di titolare/rappresentante legale dell'impresa _____ (ragione sociale) Krakodlew S.A. P.IVA PL6781010225, con sede in Krakow (Poland) Via ul. Ujastek 1, 30-969 Krakow, Poland.

Consapevole delle sanzioni penali richiamate dall'art. 76 del DPR 28.12.2000, n. 445, e s.m.i., in caso di dichiarazioni false o mendaci;

Consapevole che, ai sensi dell'art. 7 del DLgs 21.11.2005, n. 286, e s.m.i., l'esecuzione di un trasporto in sovraccarico, violando il limite di massa complessiva massima indicata nell'autorizzazione al trasporto eccezionale, determina la corresponsabilità del committente con il vettore, con l'applicazione, in concorso, delle sanzioni previste dall'art. 10, c. 18, e dall'art. 167, cc. 2 e 11, del DLgs 30.04.1992, n. 285, in ottemperanza e per gli effetti di cui all'art. 47 del DPR 28.12.2000, n. 445, e s.m.i, e all'art. 14, c. 7, punto B), lett. b), del DPR 16.12.1992, n. 495, sotto la propria personale responsabilità,

DICHIARA

- Di essere il committente del trasporto nella qualità di: proprietario o produttore del bene, spedizioniere, altro (specificare)* _____ produttore del bene _____
- che il carico indivisibile affidato all'impresa di autotrasporto per conto di terzi*

JKG Transport-Spedition s.c. con sede in **86-070, Dabrowa Chelminska (Poland)** Via **Janowo 2a, 86-070 Dabrowa Chelminska, PL5542944734.**

iscritta al registro elettronico nazionale delle imprese di trasporto su strada con il n _____

titolare di licenza comunitaria numero **TU-053876**

titolare di autorizzazione bilaterale/multilaterale numero _

consiste di **NR 1 wlewnica RP450** ha una massa pari a **46,5 tonnellate*** e le seguenti dimensioni

Lungh. (m) **3,52** Largh. (m) **2,92** Altezza (m) **2,28.**

- Luogo di carico* **Krakodlew S.A., ul. Ujastek 1 teren Huty Sendzimira, Krakow, Polska**
- Luogo di scarico* **Rubiera Special Steel, Via XXV Aprile 42013 Casalgrande, Italy**

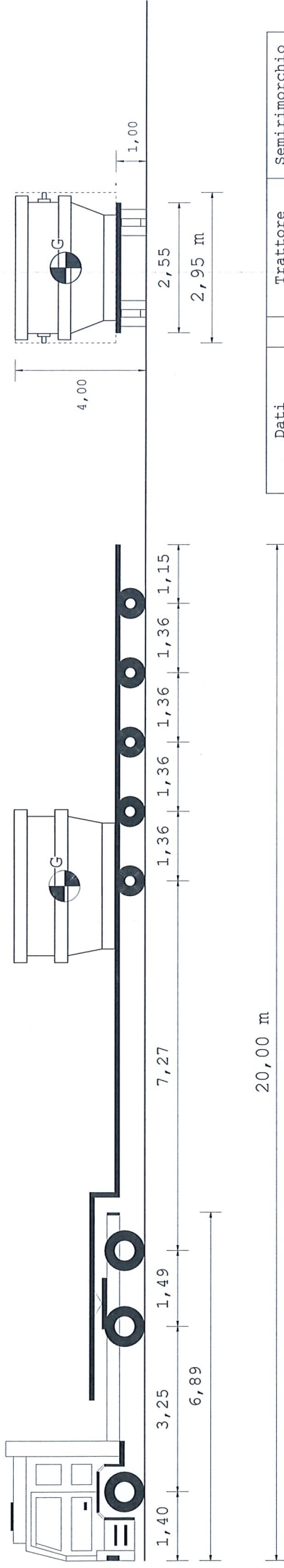
Timbro e firma del legale
rappresentante

Allegato: Copia doc. identità (tipo, numero, scadenza)



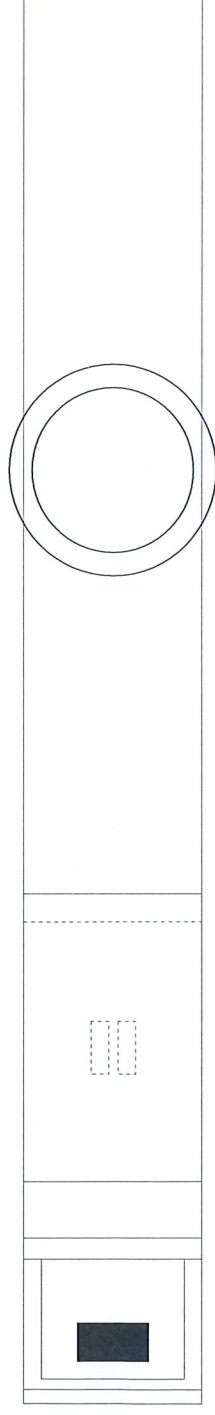
* = campo obbligatorio

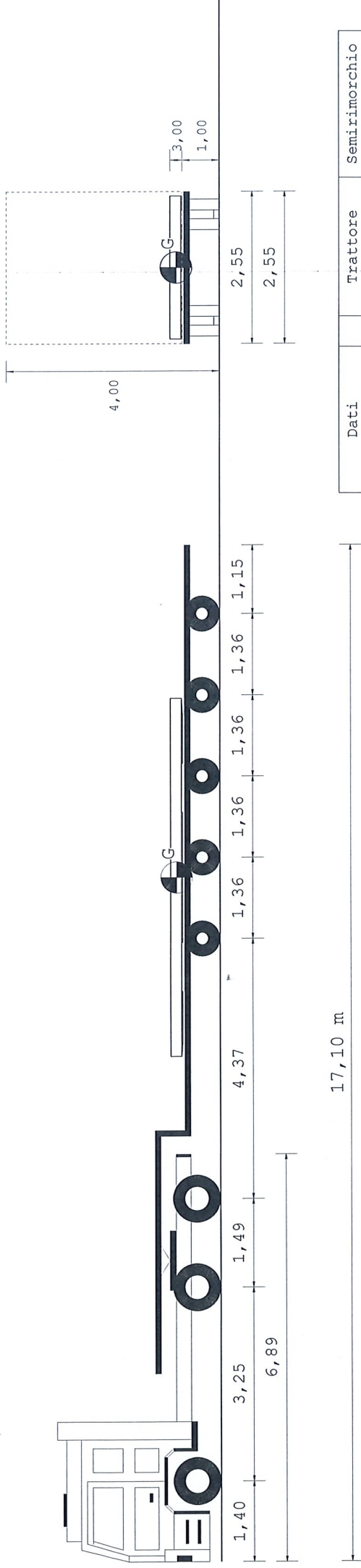
= spuntare e compilare solo i punti pertinenti



Tipo asse	TSG	TSG	TSG	C4L	C4L	C4L	C4L	C4L	C4L
S									
Ruote asse	4	4	4	4	4	4	4	4	4
Peso a vuoto [t]	4,11	4,11	4,11	1,96	1,96	1,96	1,96	1,96	1,96
Peso ammesso [t]	9,50	9,50	9,50	10,00	10,00	10,00	10,00	10,00	10,00
Press.spec.terreno [Kg/cm ²]	3,96	3,96	3,96	5,44	5,44	5,44	5,44	5,44	5,44
Peso totale asse [t]	9,50	9,50	9,50	9,80	9,80	9,80	9,80	9,80	9,80

Dati	Trattore	Semiriorchio
Tara	t 9,637	14,500
Peso Merce	t	50,863
Peso su ralla	t 16,363	
Portata utile	t 16,363	59,500
P. tot.effett.	t 26,000	49,000
P. max potenz.	t 26,000	74,000
Press.pneumat.	bar 8,0	8,0
Sup.Impronta	cm ² 600	450
Conv. Carico	Lungh. m 20,00 Largh. m 2,95	Alt. m 4,00 Peso t 75,000
Eccedenze	3,50 0,40	0,00 31,000





Tipo asse	S	TSG	TSG	C4L	C4L	C4L	C4L	C4L	C4L
Ruote asse	2	4	4	4	4	4	4	4	4
Peso a vuoto [t]	2,50	3,69	3,69	2,14	2,14	2,14	2,14	2,14	2,14
Peso ammesso [t]	7,50	9,50	9,50	10,00	10,00	10,00	10,00	10,00	10,00
Press.spec.terreno [Kg/cm ²]	2,50	1,67	1,67	1,67	1,67	1,67	1,67	1,67	1,67
Peso totale asse [t]	3,00	4,00	4,00	3,00	3,00	3,00	3,00	3,00	3,00

Dati	Trattore	Semirimorchio
Tara	t 9,637	14,500
Peso Merce	t	1,863
Peso su raila	t 1,363	
Portata utile	t 16,363	59,500
P. tot.effett.	t 11,000	15,000
P. max potenz.	t 26,000	74,000
Press.pneumat.	bar 8,0	8,0
Sup.Impronta	cm ² 600	450
	Lungh. m	Larg. m
	17,10	2,55
Conv. Carico	0,60	0,00
Eccedenze		0,00
	Alt. m	Peso t
	4,00	26,000
	0,00	0,00

