



Autorizzazione 10042/2020 del 28/09/2020 12:45

Codice Pratica: **10042/2020**

Nuova domanda

Imposta di bollo
assolta in modo
virtuale. Aut. Agenzia
delle Entrate - Dir.
Prov. di Modena - Uff.
Terr. di Modena n.
15224 del 04/03/2015

GRANDI TRASPORTI SRL

Contrada Serraci, s.n.c.
95121 CATANIA (CT)
Tel: 095574666
Fax: 095.574816
Mail: gianluca.papa@contitrasporti.it
PEC: granditrasporti@pec.it

AREA LAVORI PUBBLICI - SERVIZIO AMMINISTRATIVO LAVORI PUBBLICI – U.O. CONCESSIONI

Visto il D.Lgs. n. 285/92 e s.m.i. e il D.P.R. n. 495/92 e s.m.i.
In esecuzione della L.R. n. 13/2015.
Richiamato quanto disposto relativamente alle competenze dei Dirigenti dall'art. 107 del D.Lgs 18 Agosto 2000, n. 267 e s.m.i. e dallo Statuto e Regolamento di Organizzazione dell'Ente.
Vista la domanda pervenuta in data **24/09/2020** assunta al P.G. **28729/2020** dalla Ditta **GRANDI TRASPORTI SRL** con sede in **Contrada Serraci, s.n.c. - 95121 CATANIA (CT)** P.I./C.F. **04462160872**.
Visto il nulla osta rilasciato dagli Enti proprietari delle strade interessate al transito.

AUTORIZZA

la Ditta in indirizzo ad effettuare il seguente transito eccezionale:

Il veicolo utilizzato è MOTRICE/TRATTORE:

MARCA E TIPO **IVECO MAGIRUS** N° DI TARGA **CY954AM** ASSI **3**

con traino di RIMORCHIO/SEMIRIMORCHIO:

MARCA E TIPO **OFFICINE DE ANGELIS** N° DI TARGA **AB54921** ASSI **5**

Caratteristiche massime veicolo o complesso di veicoli A CARICO:

larghezza m **2,550** lunghezza m **16,500** altezza m **4,500** MASSA compl. t: **80,000**
sporg. ant. m **0,000** sporg. post. m **0,000**

Rimorchi Riserva: **AF26464**

Motrici Riserva: **CY955AM**

MATERIALE TRASPORTATO: **TRASFORMATORE**

L'indennizzo **analitico** per la maggiore usura della strada, di euro 6.48, è versato a **questo Ente**, secondo le modalità di calcolo indicate ai cc. 1 e 3 dell'art. 18 del D.P.R. n. 495/92 e s.m.i.

La presente autorizzazione è valida per il periodo dal **01/10/2020** al **31/12/2020** e per **N. 1 VIAGGI** e può essere revocata o sospesa in qualsiasi momento qualora obiettive esigenze di sicurezza del transito lo richiedano.

Il transito deve essere effettuato sul seguente percorso o elenco stradale autorizzato:

Partenza: Stabilimento TIRONI Srl - Via degli Scarlatti,85 (MO)

Comune di MODENA (MO)

VIA DEGLI SCARLATTI, VIA RESPIGHI, TANG.LE PASTERNAK, TANG,LE CARDUCCI - Da stabilimento TIRONI ad innesto tang.le Pirandello ANAS

RACCORDO AUTOSTRADALE - Da disinnesto Tang.le Pirandello (ANAS) a innesto autostrada A/1 Modena Nord

Arrivo: Innesto A/1 a Modena Nord - destinazione finale BARCELLONA (SPAGNA)

La presente autorizzazione è concessa alle seguenti condizioni:

Il veicolo/complesso veicolare deve essere segnalato come previsto dalla normativa vigente. Durante il transito in condizione di eccezionalità è obbligatorio l'uso contemporaneo delle luci di posizione, dei proiettori anabbaglianti e dei dispositivi supplementari di segnalazione visiva a luce lampeggiante gialla o arancione.

La velocità del veicolo/complesso veicolare non deve superare i limiti massimi indicati dal D.Lgs. n. 285/92 e s.m.i. e dalla Carta di circolazione nonché quelli, se diversi, fissati dagli Enti proprietari delle strade. La velocità deve essere ulteriormente ridotta nei tratti di strada a visibilità limitata, nelle curve e quando ricorrono le condizioni indicate dall'art. 141 del D.Lgs. n. 285/92 e s.m.i.

Il transito può essere effettuato **nelle ore diurne e notturne**.

La presente autorizzazione non esime dal possesso dei regolari documenti di circolazione rilasciati dal competente Ufficio locale della Motorizzazione Civile.

Durante il transito devono essere osservati gli obblighi e le limitazioni localmente imposti e risultanti dalla segnaletica stradale e dalle disposizioni in vigore. L'autorizzazione non è valida nei giorni e periodi indicati annualmente da apposite disposizioni ministeriali e relativi decreti prefettizi. In caso di neve, ghiaccio, nebbia o visibilità di norma inferiore a m. 70 (settanta), il veicolo dev'essere tempestivamente allontanato dalla sede stradale e condotto alla più vicina area disponibile.

Il conducente deve essere munito del presente documento da esibire a richiesta del personale cui all'art. 12 del D.Lgs. n. 285/92 e s.m.i.

Il veicolo/complesso può circolare **SENZA SCORTA TECNICA**.

E' ammessa la facoltà di ridurre, anche congiuntamente, le dimensioni o la massa degli elementi oggetto del trasporto o il loro posizionamento o il loro numero, a condizione che permangano le condizioni che impongono la scorta, ove è prescritta. Inoltre, deve essere garantito il rispetto, in qualunque condizione di carico, delle prescrizioni di cui all'art. 16 del D.P.R. n. 495/92 e s.m.i. e deve rimanere inalterata la natura del materiale e la tipologia degli elementi. Resta fermo l'indennizzo per la maggiore usura della strada già corrisposto ai sensi dell'art. 18 del D.P.R. n. 495/92.

Il transito sulle strade autorizzate deve effettuarsi evitando le ore di maggiore punta del traffico del mattino e del pomeriggio.

E' vietata la circolazione e la sosta sulle banchine stradali e in aree esterne alla carreggiata.

La validità della presente è subordinata al rispetto delle prescrizioni previste nell'autorizzazione del gestore della rete ferroviaria, qualora il veicolo o trasporto eccezionale abbia un'altezza superiore a 4,30 metri e attraversi linee ferroviarie elettrificate.

La Ditta è obbligata a risarcire per intero i danni eventualmente arrecati al Demanio stradale su semplice presentazione da parte di questo Ente, del conto spese per le riparazioni.

Resta a carico della Ditta ogni responsabilità per danni arrecati a sé, a terzi, o cose per effetto della presente autorizzazione, rimanendo sempre questo Ente rilevato ed indenne.

Ogni spesa relativa alla presente autorizzazione, dipendente sia da accertamenti istruttori eccezionali che dalle

AREA LAVORI PUBBLICI - SERVIZIO AMMINISTRATIVO LAVORI PUBBLICI - U.O. CONCESSIONI
via J. Barozzi 340, 41124 Modena - tel 059 209 910 fax 059 209 661 c.f. e p.i. 01375710363

2 / 5

Mail: trasportieccezionali@provincia.modena.it PEC: teonline@cert.provincia.modena.it Web: www.provincia.modena.it

prescrizioni in essa contenute, è a carico della Ditta.

La Ditta deve verificare l'agibilità del percorso con un giorno di anticipo rispetto alla data in cui sarà effettuato ogni singolo transito.

Gli Organi preposti al controllo devono verificare sia il rispetto delle prescrizioni ivi contenute e sia, quando dovuto, se le origini e le destinazioni finali dei relativi percorsi (o tratte) sono quelle autorizzate. Questo Ente, resta peraltro in attesa di conoscere quanto accertato per l'adozione dei necessari provvedimenti da adottarsi sull'autorizzazione concessa.

La Ditta prima di effettuare ogni viaggio, qualora sia dovuto l'indennizzo d'usura, deve comunicare l'ora e il giorno di effettuazione dello stesso. Tale comunicazione deve effettuarsi, in forma digitale, all'Ente che ha rilasciato l'autorizzazione.

Per l'utilizzo dei veicoli di riserva, prima dell'inizio del viaggio, qualora sia dovuto l'indennizzo d'usura, la Ditta deve comunicare i numeri delle targhe del veicolo o del complesso di veicoli da utilizzare per il trasporto all'Ente che ha rilasciato l'autorizzazione. La comunicazione sostituisce quella di inizio viaggio e deve essere effettuata, in forma digitale, anche dalla ditta che esegue la scorta o dal capo-scorta, se presenti.

L'utilizzo di veicoli di riserva trainanti che trainati, combinati anche in modo incrociato, è sempre subordinato alla condizione di provata abbinabilità, ai sensi dell'art. 219, c. 3, del D.P.R. n. 495/92.

PRESCRIZIONI PARTICOLARI:

Comune di MODENA (prot. 29007/2020 del 28/09/2020):

E' PRECRITTA LA VERIFICA DELL'ALTEZZA DEI MANUFATTI QUALI PONTI,CAVALCAVIA,CAVALCAFERROVIE , CHE DALLA PAVIMENTAZIONE FINITA FINO ALL'INTRADOSSO DELLE OPERE D'ARTE, TALE ALTEZZA DEVE AVERE UN MARGINE DI ALMENO 20 CM IN PIU' RISPETTO ALL'ALTEZZA REALE RILEVATA. E' PRESCRITTO SU VIA DEGLI SCARLATTI E VIA RESPIGHI L'UTILIZZO DEI MOVIERI PER REGOLAMENTARE LA CIRCOLAZIONE STRADALE DURANTE IL TRANSITIO DEL VEICOLO ECCEZIONALE.

LA DITTA RICHIEDENTE DOVRA' COMUNICARE TRAMITE FAX N.059 2033740 AL COMANDO POLIZIA LOCALE DI MODENA DATA E ORA DEL TRANSITO CON ALMENO 2G.G. DI ANTICIPO.

INOLTRE DOVRA' ESSERE VERIFICATO PREVENTIVAMENTE LA LARGHEZZA DELLA CARREGGIATA ED I RAGGI DI CURVATURA CHE IL TRASPORTO ECCEZIONALE O IL MEZZO D'OPERA DOVRA' EFFETTUARE SUL PERCORSO RICHiesto

Avverso il presente provvedimento è esperibile **ricorso al competente TAR regionale** nel termine di **60 gg**, o in alternativa ricorso straordinario al **Capo di Stato** nel termine di **120 gg**, entrambi decorrenti dalla data comunicazione dell'atto.

MODENA 28/09/2020 12:45

IL FUNZIONARIO P.O.
Pacchioni Maria Teresa

Documento firmato digitalmente ai sensi del D.Lgs. 82/2005 "CAD"

Il retro di questa pagina è annullato e non utilizzato (bianco)

Documento prodotto e conservato in originale informatico e firmato digitalmente ai sensi dell'art. 20 del Codice dell'Amministrazione Digitale nella data risultante dai dati della sottoscrizione digitale. L'eventuale stampa del

documento costituisce **copia analogica** sottoscritta con firma a mezzo stampa predisposta secondo l'articolo 3 del D.lgs 12 dicembre 1993, n. 39 e l'articolo 3bis, comma 4bis del Codice dell'amministrazione digitale. L'originale di questo documento è consultabile all'indirizzo:

https://teonline.regione.emilia-romagna.it/WAMswf40/TRASPORTI_ECCEZIONALI/StampaTE.aspx?PK_Pratica=103209&PK_TipoDocumento=6&stampa=PraticaDocumento



Il retro di questa pagina è annullato e non utilizzato (bianco)

DICHIARAZIONE SOSTITUTIVA DELL'ATTO DI NOTORIETA'
(art. 47 D.P.R 28.12.2000, n. 445, e s.m.i.)
(trasporti in conto terzi)

Il/La sottoscritto/a, **PICCOLI VANESSA**

nato/a a **ROMA (RM)** prov. (**)**il 27/07/1978** residente a **SANT'ANGELO ROMANO (RM)**
Via **DEL QUARTICCIOLO , 2/D** codice fiscale **PCCVSS78L67H501D** in qualità di
titolare/rappresentante legale dell'impresa **PICCOLI SRL.**
codice fiscale/P.IVA, **13427101004** con sede in **ROMA (RM)** Via **GOISUE' BORSI, 4**
Tel.06/41734424 Mail piccoli@piccoliautogru.com PEC piccoli-srl@legalmail.it

Consapevole delle sanzioni penali richiamate dall'art. 76 del DPR 28.12.2000, n. 445, e s.m.i., in caso di dichiarazioni false o mendaci;

Consapevole che, ai sensi dell'art. 7 del DLgs 21.11.2005, n. 286, e s.m.i., l'esecuzione di un trasporto in sovraccarico, violando il limite di massa complessiva massima indicata nell'autorizzazione al trasporto eccezionale, determina la corresponsabilità del committente con il vettore, con l'applicazione, in concorso, delle sanzioni previste dall'art. 10, c. 18, e dall'art. 167, cc. 2 e 11, del DLgs 30.04.1992, n. 285, in ottemperanza e per gli effetti di cui all'art. 47 del DPR 28.12.2000, n. 445, e s.m.i, e all'art. 14, c. 7, punto B), lett. b), del DPR 16.12.1992, n. 495, sotto la propria personale responsabilità,

DICHIARA

- Di essere il committente del trasporto nella qualità di: proprietario o produttore del bene, X spedizioniere, altro (specificare)* _____
- che il carico indivisibile affidato all'impresa di **autotrasporto** per conto di terzi*

GRANDI TRASPORTI SRL

con sede in **CATANIA (CT)**

Via **CONTRADA SERRACI,SN**

Albo degli autotrasportatori di cose per conto terzi con il N° CT/8707871/L.

iscritta al registro elettronico nazionale delle imprese di trasporto su strada con il n **M0082699**

titolare di licenza comunitaria numero **M/0082866/1056703**

titolare di autorizzazione bilaterale/multilaterale numero _____

consiste di **NR 1 TRASFORMATORE** , ha una massa pari a **56** tonnellate* e le seguenti dimensioni

Largh. (m) **2,55** Lungh. (m) **5,6** Altezza (m) **3,6**

- Luogo di carico *(Via **DEGLI SCARLATTI, 85** - luogo **MODENA (MO)** - cap **41100** - azienda stabilimento **ELETTROMECCANICA TIRONI SRL**)
- Luogo di scarico *(**N340 - AV. Barcelona 1- 08620 Sant Vicenc Dels Horts - Barcelona - Espana** - azienda **CEMENTOS MOLINS INDUSTRIAL S.A.**)

Roma, 11/09/2020

Timbro e firma del legale

PICCOLI S.R.L.
rappresentante

Via **GOISUE' BORSI 4**

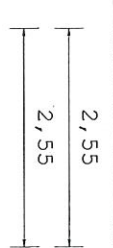
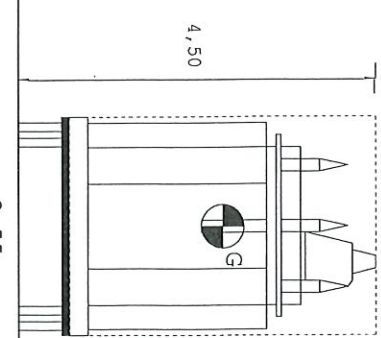
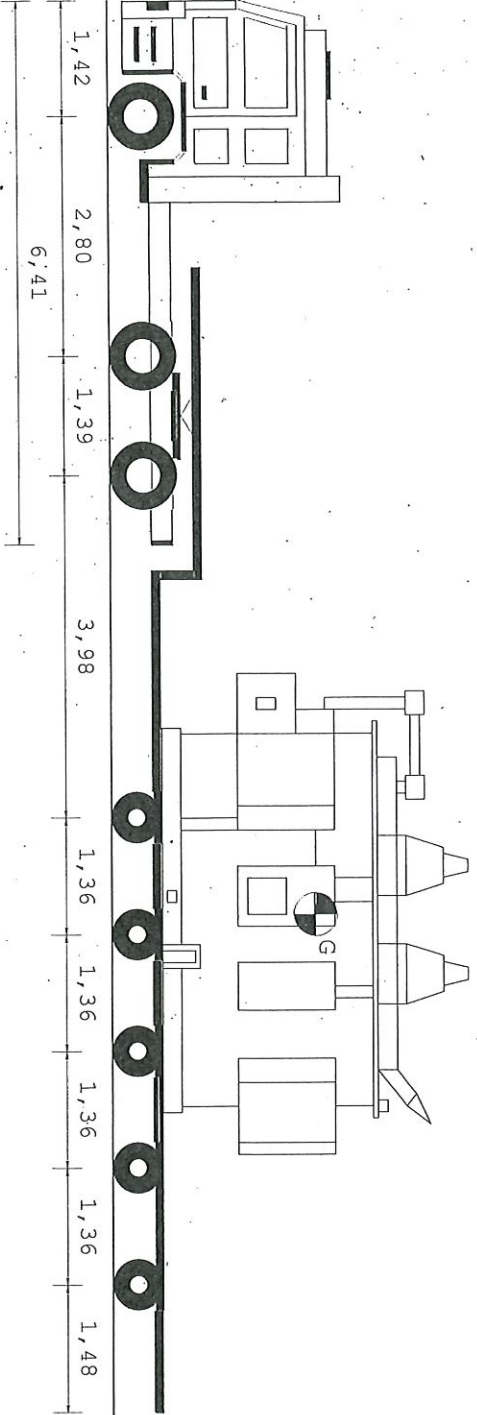
Cap **00100** Roma (Rm)

Codice Fiscale/P.Iva **13427101004**

Allegato: Copia doc. identità (C.I., AV5981363, scad. 27/07/2025)

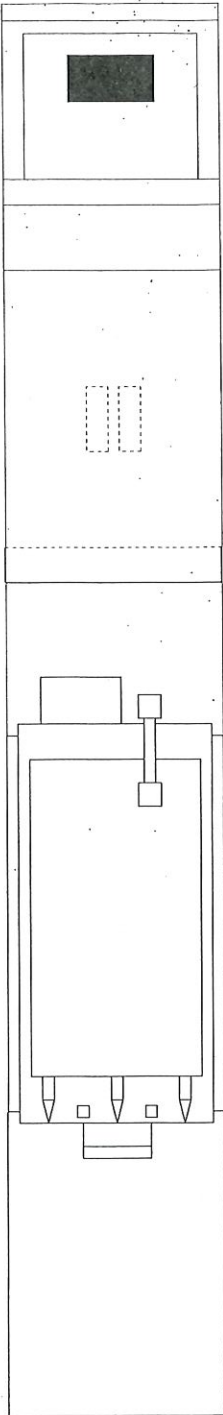
* = campo obbligatorio

= spuntare e compilare solo i punti pertinenti



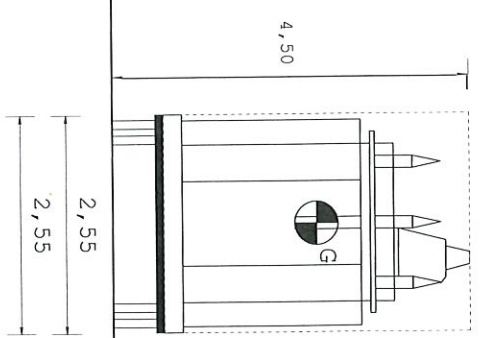
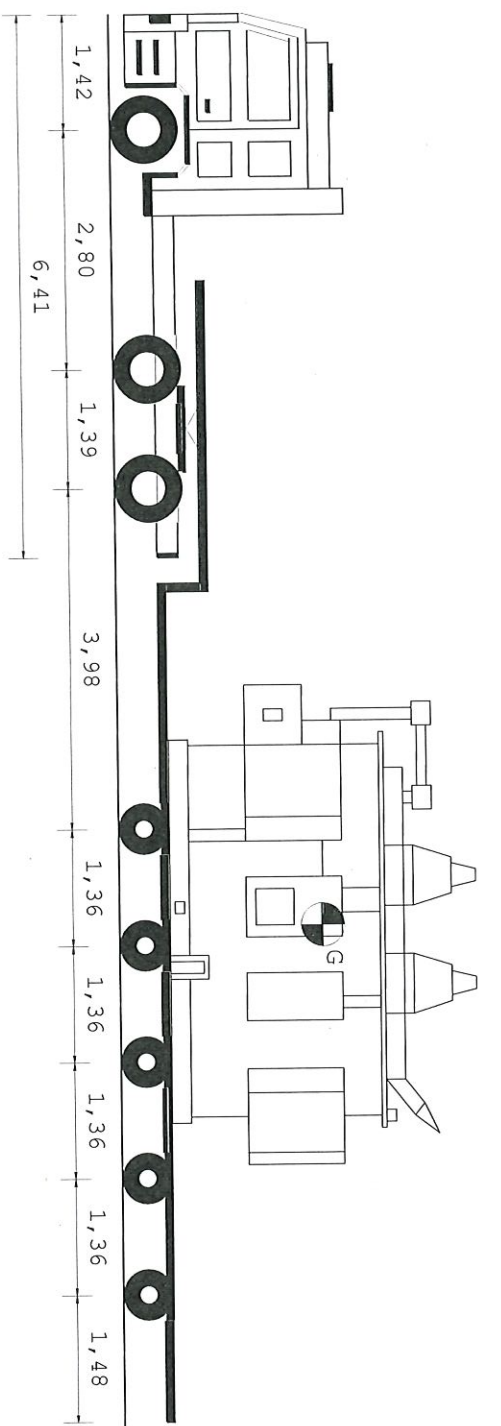
Tipo asse	S	G	G	G	G	G	G
Ruote asse	2	4	4	4	4	4	4
Peso a vuoto [t]	6,00	3,51	3,51	2,20	2,20	2,20	2,20
Peso ammesso [t]	8,50	12,00	12,00	11,25	11,25	11,25	11,25
Press.spec.terreno [Kg/cm ²]	5,00	4,17	4,17	4,82	4,82	4,82	4,82
Peso totale asse [t]	6,00	10,00	10,00	10,80	10,80	10,80	10,80

Dati	Treattore	Semirimorchio
Tara	t 10,000	14,000
Peso Merce	t	56,000
Peso su ralla	t 16,000	
Portata utile	t 22,000	69,000
Peso tot.effett	t 26,000	54,000
Peso max potenz	t 32,000	83,000
Press.pneumat.	bar 8,0	8,0
Sup.Impronta	cm ² 600	560
Conv. Carico	Lungh. m 16,50	Larg. m 2,55
Eccedenze	0,00	0,00
		Alt. m 4,50
		Peso t 80,000
		36,000



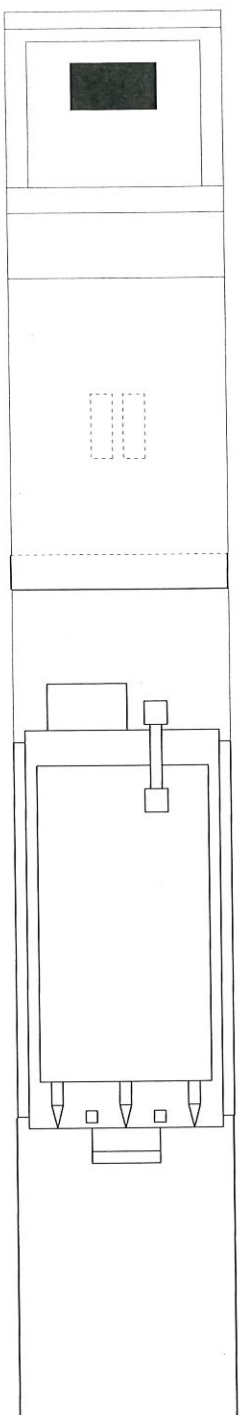
Descrizione carico : TRASFORMATORE

GRANDI TRASPORTI SRL



Tipo asse	S	G	G	G	G	G	G
Ruote asse	2	4	4	4	4	4	4
Peso a vuoto [t]	6,00	3,51	2,20	2,20	2,20	2,20	2,20
Peso ammesso [t]	8,50	12,00	11,25	11,25	11,25	11,25	11,25
Press.spec.terreno [Kg/cm ²]	5,00	4,17	4,82	4,82	4,82	4,82	4,82
Peso totale asse [t]	6,00	10,00	10,80	10,80	10,80	10,80	10,80

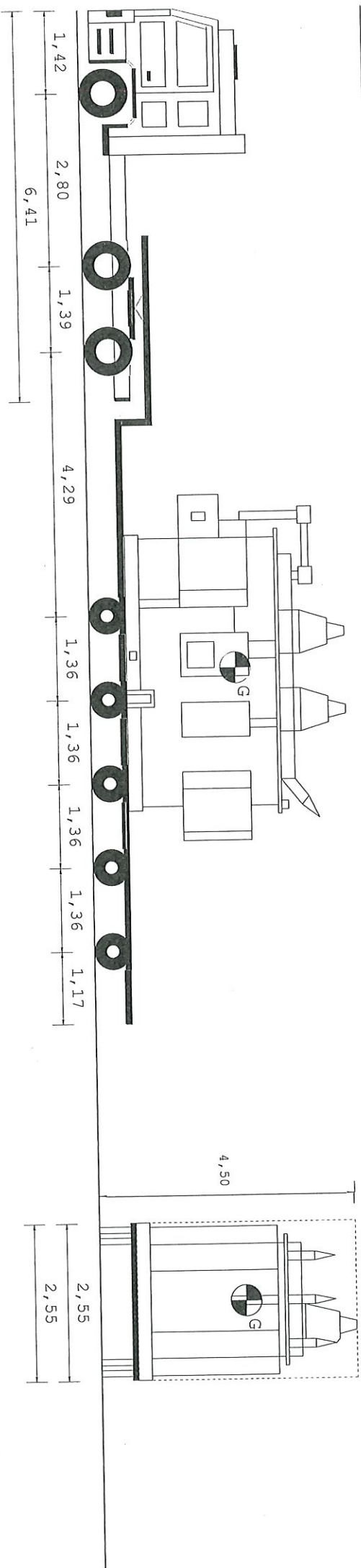
Dati	Trattore	Semirimorchio		
Tara	t 10,000	14,000		
Peso Merce	t	56,000		
Peso su ralla	t 16,000			
Portata utile	t 22,000	69,000		
Peso tot.effett	t 26,000	54,000		
Peso max potenz	t 32,000	83,000		
Press.pneumat.	bar 8,0	8,0		
Sup.Impronta	cm ² 600	560		
	Lungh. m	Larg. m	Alt. m	Peso t
Conv. Carico	16,50	2,55	4,50	80,000
Eccedenze	0,00	0,00	0,50	36,000



Descrizione carico : TRASFORMATORE

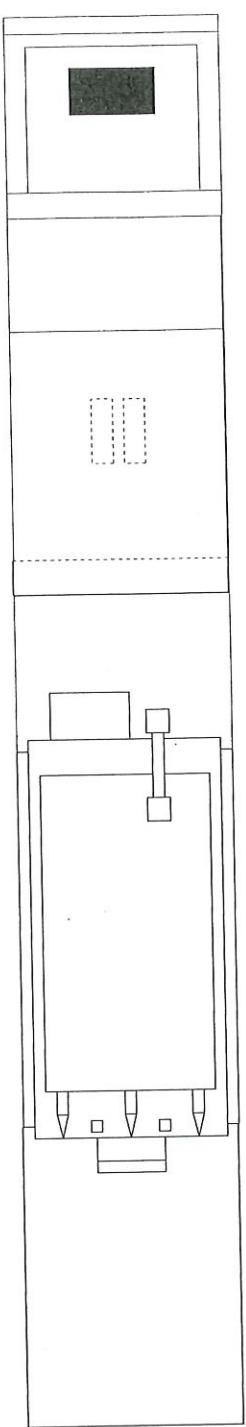


GRANDI TRASPORTI SRL



Tipo asse	S	G	G	G	G	G	G
Ruote asse	2	4	4	4	4	4	4
Peso a vuoto [t]	6,00	3,67	2,03	2,03	2,03	2,03	2,03
Peso ammesso [t]	8,50	12,00	11,80	11,80	11,80	11,80	11,80
Press. spec. terreno [Kg/cm ²]	5,00	4,17	4,78	4,78	5,94	4,78	4,78
Peso totale asse [t]	6,00	10,00	10,70	10,70	10,70	10,70	10,70

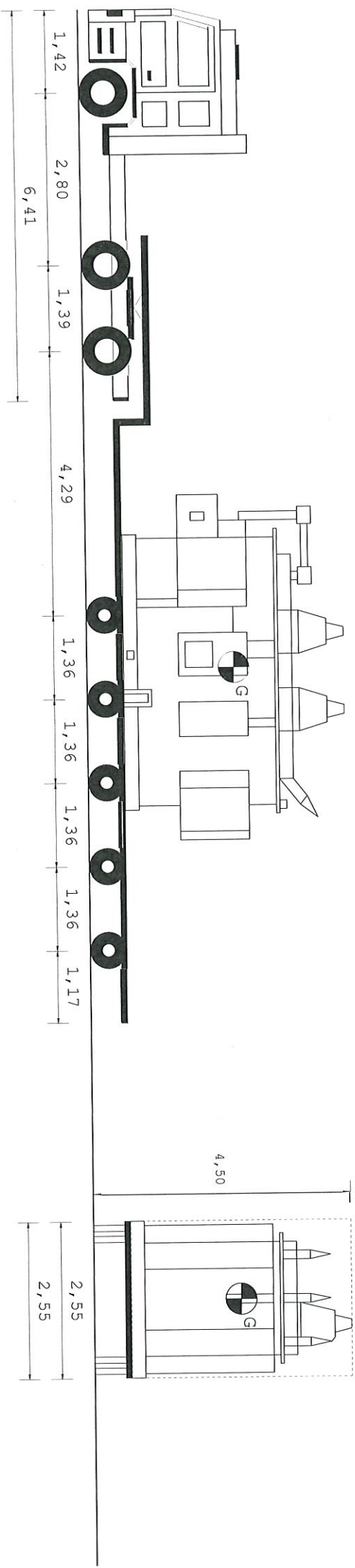
Dati	Trattore	Semirimorchio		
Tara	t	10,000		
Peso Merce	t	56,000		
Peso su ralla	t	16,000		
Portata utile	t	22,000		
Peso tot. effett	t	26,000		
Peso max potenz	t	32,000		
Press. pneumat.	bar	8,0		
Sup. Impronta	cm ²	600		
Conv. Carico	Lungh. m	Larg. m	Alt. m	Peso t
Eccedenze	0,00	0,00	0,50	35,500



Descrizione carico : TRASFORMATORE

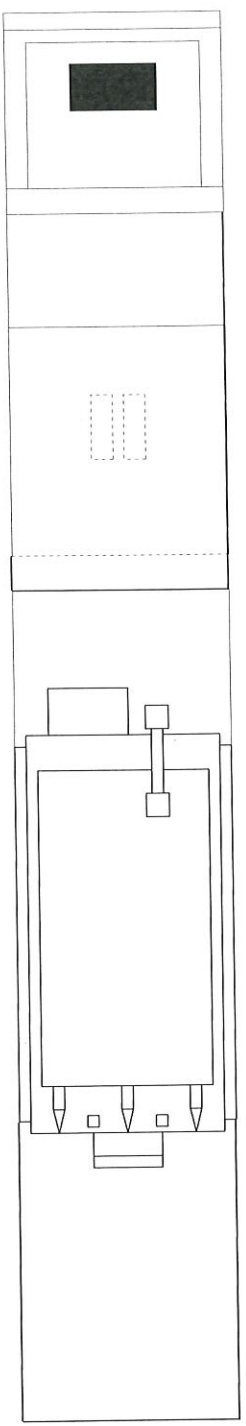


GRANDI TRASPORTI SRL



Tipo asse	S	G	G	G	G	G	G	G
Ruote asse	2	4	4	4	4	4	4	4
Peso a vuoto [t]	6,00	3,67	3,67	2,03	2,03	2,03	2,03	2,03
Peso ammesso [t]	8,50	12,00	12,00	11,80	11,80	11,80	11,80	11,80
Press.spec.terreno [Kg/cm ²]	5,00	4,17	4,17	4,78	4,78	5,94	4,78	4,78
Peso totale asse [t]	6,00	10,00	10,00	10,70	10,70	10,70	10,70	10,70

Dati	Trattore	Semirimorchio		
Tara	t	10,000		
Peso Merce	t	56,000		
Peso su ralla	t	16,000		
Portata utile	t	22,000		
Peso tot.effett t	t	26,000		
Peso max potenz t	t	32,000		
Press.pneumat. bar	bar	8,0		
Sup.Impronta cm ²	cm ²	600		
Conv. Carico	Lungh. m	Larg. m	Alt. m	Peso t
Eccedenze	16,50	2,55	4,50	79,500
	0,00	0,00	0,50	35,500



Descrizione carico : TRASFORMATORE



GRANDI TRASPORTI SRL