



Autorizzazione 7409/2026 del 19/05/2026 13:27

Codice Pratica: **7409/2026**

Nuova domanda

Imposta di bollo
assolta in modo
virtuale. Aut. Agenzia
delle Entrate - Dir.
Prov. di Modena - Uff.
Terr. di Modena n.
15224 del 04/03/2015

TRIACCA TRASPORTI SRL

via Privata Oto, 2 b
19136 LA SPEZIA (SP)
Tel: 0187999412
Fax: 0187954022
Mail: ufficiotecnico@triacca.it
PEC: ufficiotecnico@pec.triacca.it



**AREA TECNICA - SERVIZIO PROGRAMMAZIONE URBANISTICA, SCOLASTICA E TRASPORTI -
U.O. TRASPORTI E CONCESSIONI**

Visto il D.Lgs. n. 285/92 e s.m.i. e il D.P.R. n. 495/92 e s.m.i.

In esecuzione della L.R. n. 13/2015.

Richiamato quanto disposto relativamente alle competenze dei Dirigenti dall'art. 107 del D.Lgs 18 Agosto 2000, n. 267 e s.m.i. e dallo Statuto e Regolamento di Organizzazione dell'Ente.

Vista la domanda pervenuta in data **06/05/2026** assunta al P.G. **15765/2026** dalla Ditta **TRIACCA TRASPORTI SRL** con sede in **via Privata Oto, 2 b - 19136 LA SPEZIA (SP)** P.I./C.F. **00814880118**.

Visto il nulla osta rilasciato dagli Enti proprietari delle strade interessate al transito.

AUTORIZZA

la Ditta in indirizzo ad effettuare il seguente transito eccezionale:

Il veicolo utilizzato è MOTRICE/TRATTORE:

MARCA E TIPO **MAN** N° DI TARGA **FR 985 MB** ASSI **4**

con traino di RIMORCHIO/SEMIRIMORCHIO:

MARCA E TIPO **FAYMONVILLE** N° DI TARGA **AE 35349** ASSI **6**

Caratteristiche massime veicolo o complesso di veicoli A CARICO:

larghezza m **2,550** lunghezza m **25,180** altezza m **4,000** MASSA compl. t: **105,100**
sporg. ant. m **0,000** sporg. post. m **0,000**

Caratteristiche veicolo o complesso di veicoli A VUOTO:

larghezza m **2,550** lunghezza m **25,000** altezza m **4,000** MASSA compl. t: **44,100**
sporg. ant. m **0,000** sporg. post. m **0,000**

Rimorchi Riserva: **XA 502 LL**

Motrici Riserva: **DB 363 FP, GT 948 ZC**

MATERIALE TRASPORTATO: 1 TRASFORMATORE

AREA TECNICA - SERVIZIO PROGRAMMAZIONE URBANISTICA, SCOLASTICA E TRASPORTI -
U.O. TRASPORTI E CONCESSIONI

via J. Barozzi 340, 41124 Modena - tel 059 209 910 fax 059 209 661 c.f. e p.i. 01375710363
Mail: trasportieccezionali@provincia.modena.it PEC: teonline@cert.provincia.modena.it Web: www.provincia.modena.it

L'indennizzo **analitico** per la maggiore usura della strada, di euro 4.04, è versato a **questo Ente**, secondo le modalità di calcolo indicate ai cc. 1 e 3 dell'art. 18 del D.P.R. n. 495/92 e s.m.i.

La presente autorizzazione è valida per il periodo dal **30/05/2026** al **29/08/2026** e per **N. 1 VIAGGI** e può essere revocata o sospesa in qualsiasi momento qualora obiettive esigenze di sicurezza del transito lo richiedano.

Il transito deve essere effettuato sul seguente percorso o elenco stradale autorizzato:

Partenza: MODENA (MO) C/O ELETTROMECCANICA TIRONI VIA DEGLI SCARLATTI

Comune di MODENA (MO)

VIA DEGLI SCARLATTI , EMILIA EST - DA STABILIMENTO TIRONI SPA AD INNESTO TRATTI COMPETENZA ANAS (SS 724 DIR/ A - SS.12) DIREZIONE MODENA SUD

ROTONDA GRAPPOLO D'UVA - DA DISINNESTO TRATTI COMPETENZA ANAS (S.S. n.12 dell'Abetone e del Brennero) AD INNESTO SS 623 FINO A INGRESSO CASELLO A1 MODENA SUD

Arrivo: A1 INGRESSO DI MODENA SUD

E VICEVERSA A VUOTO CON MISURE INDICATE 25 X 2.55 X 4.00 TONN 44.1

Questo provvedimento di autorizzazione non comprende le strade provinciali richieste che alla data dell' 8 Aprile 2021 risultano trasferite ad ANAS SpA. Tali strade, devono essere integrate con una nuova autorizzazione da richiedere ai competenti uffici di ANAS Spa.

La presente autorizzazione è concessa alle seguenti condizioni:

Il veicolo/complesso veicolare deve essere segnalato come previsto dalla normativa vigente. Durante il transito in condizione di eccezionalità è obbligatorio l'uso contemporaneo delle luci di posizione, dei proiettori anabbaglianti e dei dispositivi supplementari di segnalazione visiva a luce lampeggiante gialla o arancione.

La velocità del veicolo/complesso veicolare non deve superare i limiti massimi indicati dal D.Lgs. n. 285/92 e s.m.i. e dalla Carta di circolazione nonché quelli, se diversi, fissati dagli Enti proprietari delle strade. La velocità deve essere ulteriormente ridotta nei tratti di strada a visibilità limitata, nelle curve e quando ricorrono le condizioni indicate dall'art. 141 del D.Lgs. n. 285/92 e s.m.i.

Il transito può essere effettuato **nelle ore diurne e notturne.**

Il transito deve rispettare le seguenti **PRESCRIZIONI SULL'ORARIO:**

Nullaosta Comune di MODENA (prot. 17667/2026 del 19/05/2026):IL TRANSITO DEL VEICOLO ECCEZIONALE O DEL MEZZO D'OPERA DOVRA' AVVENIRE AL DI FUORI DEGLI ORARI DI MASSIMO FLUSSO VEICOLARE PER EVITARE DISAGI ALLA CIRCOLAZIONE STRADALE

La presente autorizzazione non esime dal possesso dei regolari documenti di circolazione rilasciati dal competente Ufficio locale della Motorizzazione Civile.

Durante il transito devono essere osservati gli obblighi e le limitazioni localmente imposti e risultanti dalla segnaletica stradale e dalle disposizioni in vigore. L'autorizzazione non è valida nei giorni e periodi indicati annualmente da apposite disposizioni ministeriali e relativi decreti prefettizi. In caso di neve, ghiaccio, nebbia o visibilità di norma inferiore a m. 70 (settanta), il veicolo dev'essere tempestivamente allontanato dalla sede stradale e condotto alla più vicina area disponibile.

Il conducente deve essere munito del presente documento da esibire a richiesta del personale cui all'art. 12 del D.Lgs. n. 285/92 e s.m.i.

Il veicolo/complesso può circolare **SOLO CON SCORTA TECNICA A CARICO, MA SENZA SCORTA A VUOTO.**

La scorta tecnica deve osservare le disposizioni contenute nel D.Lgs. n. 285/92 e s.m.i. (Nuovo Codice della Strada), nel D.P.R. n. 495/92 e s.m.i. (Regolamento di esecuzione del Nuovo Codice della Strada) e nel D.M. 18.07.1997 e s.m.i. (Disciplinare per le scorte tecniche ai veicoli eccezionali ed ai trasporti in condizioni di eccezionalità) ed in particolare, deve rispettare le modalità indicate dal Ministero dell'Interno. Altresì, il personale di scorta tecnica abilitato deve mettere in atto tutti gli interventi di segnalazione, pilotaggio e regolazione del traffico per rendere sicure sia le manovre del veicolo/complesso eccezionale che la circolazione degli altri veicoli presenti sulla strada, istituendo, qualora necessario, anche il senso unico alternato o la temporanea chiusura della strada (o tratto di essa). Il capo-

scorta, quando dovuto, deve comunicare il movimento e le soste dei carichi eccezionali al Centro Operativo Compartimentale di Polizia Stradale territorialmente competente.

La scorta o il capo-scorta deve comunicare, in forma digitale, la data e l'ora dell'inizio e della fine dell'attività di scorta a questo Ente che ha rilasciato l'autorizzazione.

E' ammessa la facoltà di ridurre, anche congiuntamente, le dimensioni o la massa degli elementi oggetto del trasporto o il loro posizionamento o il loro numero, a condizione che permangano le condizioni che impongono la scorta, ove è prescritta. Inoltre, deve essere garantito il rispetto, in qualunque condizione di carico, delle prescrizioni di cui all'art. 16 del D.P.R. n. 495/92 e s.m.i. e deve rimanere inalterata la natura del materiale e la tipologia degli elementi. Resta fermo l'indennizzo per la maggiore usura della strada già corrisposto ai sensi dell'art. 18 del D.P.R. n. 495/92.

Il transito sulle strade autorizzate deve effettuarsi evitando le ore di maggiore punta del traffico del mattino e del pomeriggio.

E' vietata la circolazione e la sosta sulle banchine stradali e in aree esterne alla carreggiata.

La validità della presente è subordinata al rispetto delle prescrizioni previste nell'autorizzazione del gestore della rete ferroviaria, qualora il veicolo o trasporto eccezionale abbia un'altezza superiore a 4,30 metri e attraversi linee ferroviarie elettrificate.

La Ditta è obbligata a risarcire per intero i danni eventualmente arrecati al Demanio stradale su semplice presentazione da parte di questo Ente, del conto spese per le riparazioni.

Resta a carico della Ditta ogni responsabilità per danni arrecati a sé, a terzi, o cose per effetto della presente autorizzazione, rimanendo sempre questo Ente rilevato ed indenne.

Ogni spesa relativa alla presente autorizzazione, dipendente sia da accertamenti istruttori eccezionali che dalle prescrizioni in essa contenute, è a carico della Ditta.

La Ditta deve verificare l'agibilità del percorso con un giorno di anticipo rispetto alla data in cui sarà effettuato ogni singolo transito.

Gli Organi preposti al controllo devono verificare sia il rispetto delle prescrizioni ivi contenute e sia, quando dovuto, se le origini e le destinazioni finali dei relativi percorsi (o tratte) sono quelle autorizzate. Questo Ente, resta peraltro in attesa di conoscere quanto accertato per l'adozione dei necessari provvedimenti da adottarsi sull'autorizzazione concessa.

La Ditta prima di effettuare ogni viaggio, qualora sia dovuto l'indennizzo d'usura, deve comunicare l'ora e il giorno di effettuazione dello stesso. Tale comunicazione deve effettuarsi, in forma digitale, all'Ente che ha rilasciato l'autorizzazione.

Per l'utilizzo dei veicoli di riserva, prima dell'inizio del viaggio, qualora sia dovuto l'indennizzo d'usura, la Ditta deve comunicare i numeri delle targhe del veicolo o del complesso di veicoli da utilizzare per il trasporto all'Ente che ha rilasciato l'autorizzazione. La comunicazione sostituisce quella di inizio viaggio e deve essere effettuata, in forma digitale, anche dalla ditta che esegue la scorta o dal capo-scorta, se presenti.

L'utilizzo di veicoli di riserva trainanti che trainati, combinati anche in modo incrociato, è sempre subordinato alla condizione di provata abbinabilità, ai sensi dell'art. 219, c. 3, del D.P.R. n. 495/92.

La presente autorizzazione decade immediatamente nel caso, i mezzi usati per il trasporto in leasing, ricadano nella risoluzione del contratto di leasing per inadempimento da parte dell'utilizzatore.

PRESCRIZIONI PARTICOLARI:

Nullaosta Comune di MODENA (prot. 17667/2026 del 19/05/2026)

PER QUANTO DI NOSTRA COMPETENZA SI RILASCIA NULLA OSTA A SEGUITO DELLA PERIZIA TECNICA PERVENUTA

E' PRESCRITTA LA SCORTA TECNICA CARICO E LA VERIFICA DELL'ALTEZZA DEI MANUFATTI QUALI PONTI,CAVALCAVIA,CAVALCAFERROVIE ,SOTTOPASSI CHE DALLA PAVIMENTAZIONE FINITA FINO ALL'INTRADOSSO DELLE OPERE D'ARTE, TALE ALTEZZA DEVE AVERE UN MARGINE DI ALMENO 20 CM IN PIU' RISPETTO ALL'ALTEZZA REALE RILEVATA.IL TRANSITO DEL VEICOLO ECCEZIONALE O DEL MEZZO D'OPERA DOVRA' AVVENIRE AL DI FUORI DEGLI ORARI DI MASSIMO FLUSSO VEICOLARE PER EVITARE

DISAGI ALLA CIRCOLAZIONE STRADALE.E' PRESCRITTO L'UTILIZZO DEI MOVIERI SU VIA DEGLI SCARLATTI E VIA EMILIA EST IN ANDATA E RITORNO PER REGOLAMENTARE LA CIRCOLAZIONE VEICOLARE E PEDONALE.LA DITTA RICHIEDENTE DOVRA' COMUNICARE TRAMITE mail pl.salaoperativa@comune.modena.it AL COMANDO POLIZIA LOCALE DI MODENA DATA E ORA DEL TRANSITO CON ALMENO 2G.G. DI ANTICIPO.INOLTRE DOVRA' ESSERE VERIFICATO PREVENTIVAMENTE LA LARGHEZZA DELLA CARREGGIATA ED I RAGGI DI CURVATURA CHE IL TRASPORTO ECCEZIONALE O IL MEZZO D'OPERA DOVRA' EFFETTUARE SUL PERCORSO RICHIESTO.

?PER IL TRANSITO SUI MANUFATTI DI ASPI:

I valori e le condizioni di transitabilità dei cavalcavia sovrappassanti le tratte autostradali di ASPI sono riportati nella mappa redatta da ASPI al link:

<https://www2.autostrade.it/BVSTeCrossing/public>

Per tali cavalcavia l'autorizzazione è valida solo entro la soglia dei valori di "transito condizionato" riportati nella mappa.

La Ditta dovrà verificare l'agibilità dell'intero percorso con un giorno di anticipo rispetto alla data in cui sarà effettuato ogni singolo transito.

In caso in cui risultasse una variazione dello stato di transitabilità sui cavalcavia sovrappassanti le tratte autostradali di ASPI (es: interdizione o riduzione del limite di portata) la ditta è tenuta a richiedere all'Ente preposto al rilascio dell'autorizzazione una variazione all'interno del percorso indicato nella stessa.

Avverso il presente provvedimento è esperibile **ricorso al competente TAR regionale** nel termine di **60 gg**, o in alternativa ricorso straordinario al **Capo di Stato** nel termine di **120 gg**, entrambi decorrenti dalla data comunicazione dell'atto.

MODENA 19/05/2026 13:27

IL DIRIGENTE O SUO DELEGATO
PARENTI GIULIA

Documento firmato digitalmente ai sensi del D.Lgs. 82/2005 "CAD"

Documento prodotto e conservato in originale informatico e firmato digitalmente ai sensi dell'art. 20 del Codice dell'Amministrazione Digitale nella data risultante dai dati della sottoscrizione digitale. L'eventuale stampa del documento costituisce **copia analogica** sottoscritta con firma a mezzo stampa predisposta secondo l'articolo 3 del D.lgs 12 dicembre 1993, n. 39 e l'articolo 3bis, comma 4bis del Codice dell'amministrazione digitale. L'originale di questo documento è consultabile all'indirizzo:

<https://teonline.regione.emilia-romagna.it/WAMswf40/LinkTE.ashx?pdoc=a7289d74-9c38-441d-80d5-e6a4c6d46ce2-6>

Il retro di questa pagina è annullato e non utilizzato (bianco)

DICHIARAZIONE SOSTITUTIVA DELL'ATTO DI NOTORIETA'
(art. 47 D.P.R. 28.12.2000, n. 445, e s.m.i.)
(trasporti in conto terzi)

Il sottoscritto, TIRONI ING. MAURIZIO GINO _____
nato a LEGNANO il 09/02/1948 residente a MODENA Viale Monchio N.109, codice
fiscale TRNMZG48B09E514B in qualità di Legale rappresentante dell'impresa
ELETTROMECCANICA TIRONI SRL, codice fiscale/P.IVA IT02024950368 con sede in
MODENA, VIA EMILIA EST nr.1303/D

Consapevole delle sanzioni penali richiamate dall'art. 76 del DPR 28.12.2000, n. 445, e
s.m.i., in caso di dichiarazioni false o mendaci;

Consapevole che, ai sensi dell'art. 7 del DLgs 21.11.2005, n. 286, e s.m.i., l'esecuzione di un
trasporto in sovraccarico, violando il limite di massa complessiva massima indicata
nell'autorizzazione al trasporto eccezionale, determina la corresponsabilità del committente
con il vettore, con l'applicazione, in concorso, delle sanzioni previste dall'art. 10, c. 18, e
dall'art. 167, cc. 2 e 11, del DLgs 30.04.1992, n. 285, in ottemperanza e per gli effetti di cui
all'art. 47 del DPR 28.12.2000, n. 445, e s.m.i. e all'art. 14, c. 7, punto B), lett. b), del DPR
16.12.1992, n. 495, sotto la propria personale responsabilità,

DICHIARA

- Di essere il committente del trasporto nella qualità di: proprietario o produttore del bene,
 spedizioniere, altro (specificare)* _____
- che il carico indivisibile affidato all'impresa di autotrasporto per conto di terzi*

TRIACCA TRASPORTI SRL

con sede in LA SPEZIA (SP) Via PRIVATA OTO 2/B

- iscritta al registro elettronico nazionale delle imprese di trasporto su strada con il n COJI9S
- titolare di licenza comunitaria numero 00094066
- titolare di autorizzazione bilaterale/multilaterale numero _____

Consiste di nr.1 trasformatore, avente una massa pari a circa 61 tonnellate, e le seguenti
dimensioni Largh. (m) 2,55 Lungh. (m) 6,32 Altezza (m) 3,25

- Luogo di carico* Elettromeccanica Tironi, Via Degli Scarlatti, Modena
- Luogo di scarico* SE SAN GIUSEPPE - VIA BIVIO BONI CAVO - 57038 RIO (LI)

Modena, 26/01/2024

Timbro e firma

Elettromeccanica TIRONI srl

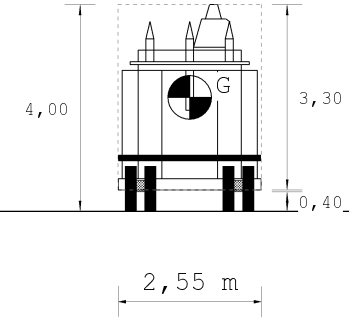
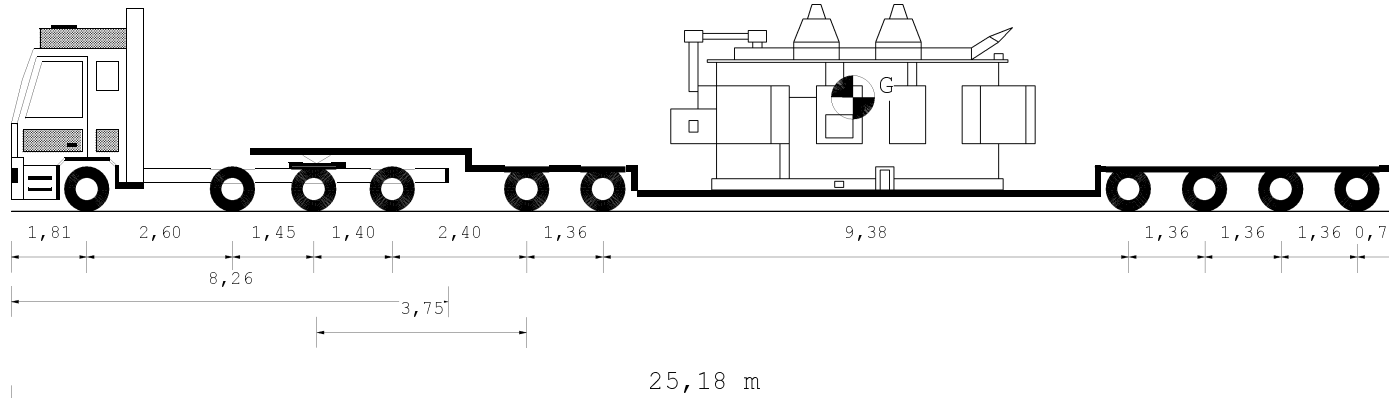
Via Emilia Est, 1303 - MODENA

Partita IVA 02024950368

* = campo obbligatorio

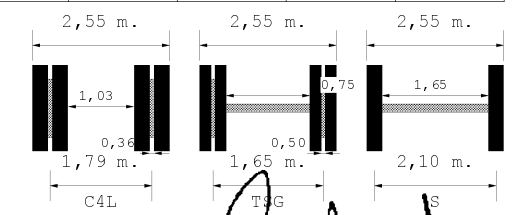
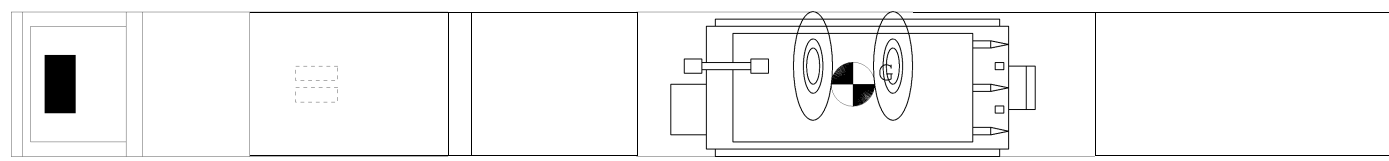
= spuntare e compilare solo i punti pertinenti

Cod.Pratica : 1240288-1 - 26243



Tipo Asse	S	S	TSG	TSG	C4L	C4L	C4L	C4L	C4L	C4L
Num.Ruote	2	2	4	4	4	4	4	4	4	4
Peso a vuoto t.	5,90	5,90	4,78	4,78	3,79	3,79	3,79	3,79	3,79	3,79
Peso ammesso t.	9,00	8,00	15,30	15,30	15,00	15,00	15,00	15,00	15,00	15,00
Press.spec.Kg/cm2	4,47	4,13	5,00	5,00	5,17	5,17	5,17	5,17	5,16	5,16
Sup.impronta cm2	750	750	600	600	550	550	550	550	550	550
Peso Totale t.	6,70	6,20	12,00	12,00	11,37	11,37	11,37	11,37	11,35	11,35

Dati		Trattore	Semirimorchio		
Tara	t	14,60	29,50		
Peso Merce	t		61,00		
Peso su ralla	t	22,30			
Portata utile	t	30,40	94,50		
Peso tot. effett	t	36,90	68,20		
Peso max potenz	t	45,00	124,00		
Press.pneumat.	bar	8,0	8,0		
		Lungh. m	Larg. m	Alt. m	Peso t
Conv. Carico		25,18	2,55	4,00	105,10
Eccedenze		8,68	0,00	0,00	61,10

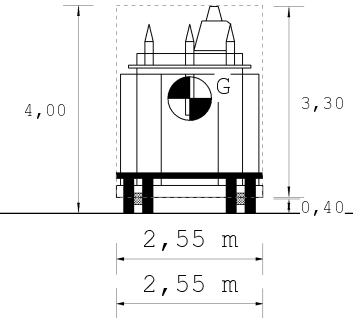
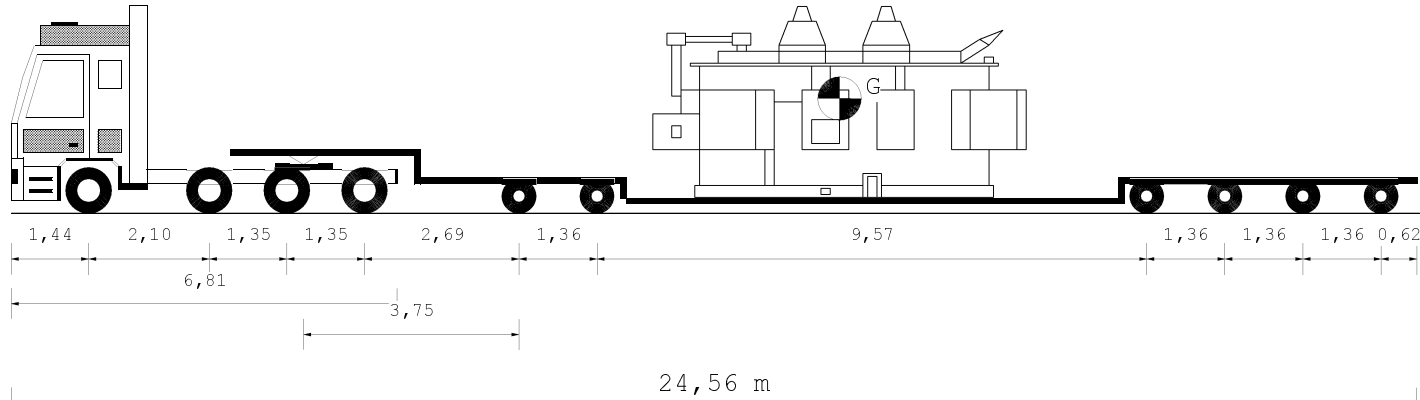


[Signature]

TRIACCA TRASPORTI SRL

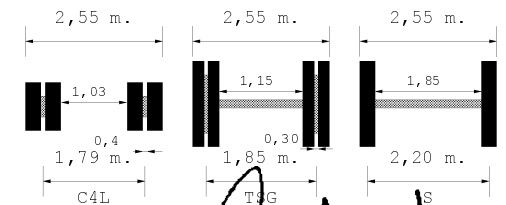
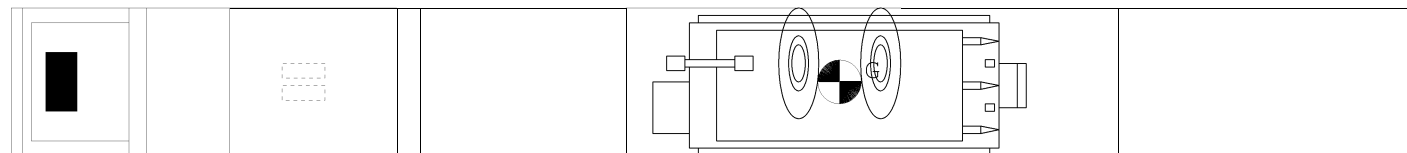
Descrizione carico : 1 TRASFORMATORE

Cod.Pratica : 1240288-1 - 26243



Tipo Asse	S	S	TSG	TSG	C4L	C4L	C4L	C4L	C4L	C4L	C4L
Num.Ruote	2	2	4	4	4	4	4	4	4	4	4
Peso a vuoto t.	4,77	4,77	5,04	5,03	3,60	3,60	3,60	3,60	3,57		
Peso ammesso t.	9,00	8,00	16,00	16,00	12,00	12,00	12,00	12,00	12,00		
Press.spec.Kg/cm2	4,47	4,13	5,00	5,00	6,32	6,32	5,91	5,91	5,91	5,91	
Sup.impronta cm2	750	750	600	600	450	450	450	450	450		
Peso Totale t.	6,70	6,20	12,00	12,00	11,37	11,37	10,63	10,63	10,63	10,65	

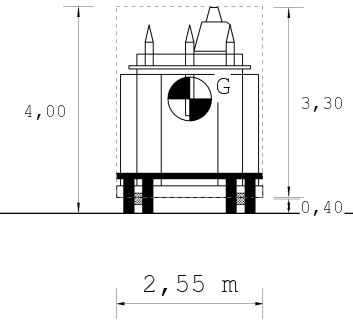
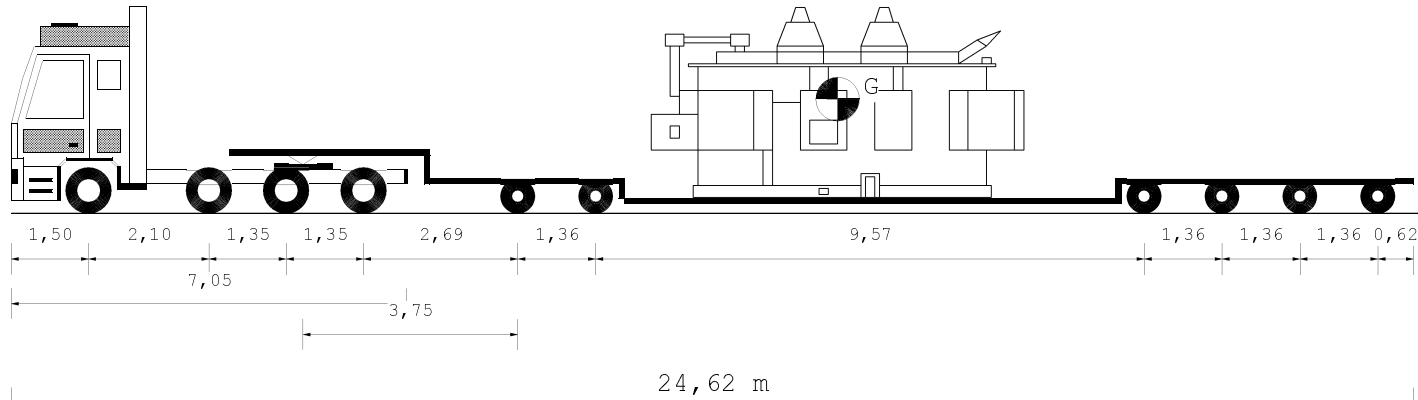
Dati		Trattore		Semirimorchio	
Tara	t	13,08		28,10	
Peso Merce	t			61,00	
Peso su ralla	t	23,83			
Portata utile	t	32,33		71,80	
Peso tot. effett	t	36,90		65,28	
Peso max potenz	t	45,40		99,90	
Press.pneumat.	bar	8,0		8,0	
		Lungh. m	Larg. m	Alt. m	Peso t
Conv. Carico		24,56	2,55	4,00	102,18
Eccedenze		8,06	0,00	0,00	58,18



TRIACCA TRASPORTI SRL

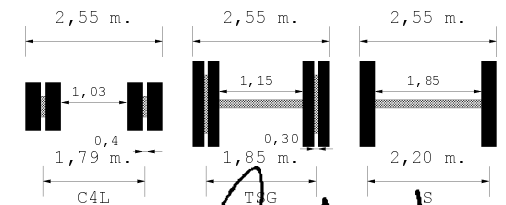
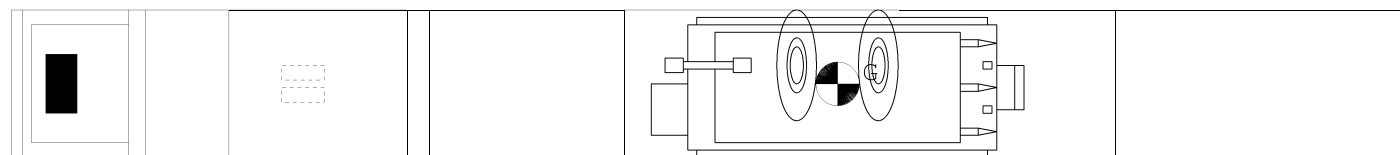
Descrizione carico : 1 TRASFORMATORE

Cod.Pratica : 1240288-1 - 26243



Tipo Asse	S	S	TSG	TSG	C4L	C4L	C4L	C4L	C4L	C4L
Num. Ruote	2	2	4	4	4	4	4	4	4	4
Peso a vuoto t.	4,45	4,45	5,16	5,16	3,60	3,60	3,60	3,60	3,57	
Peso ammesso t.	9,00	8,00	13,40	13,40	12,00	12,00	12,00	12,00	12,00	
Press. spec. Kg/cm2	4,47	4,13	5,00	5,00	6,32	6,32	5,86	5,86	5,86	5,85
Sup. impronta cm2	750	750	600	600	450	450	450	450	450	450
Peso Totale t.	6,70	6,20	12,00	12,00	11,37	11,37	10,54	10,54	10,54	10,53

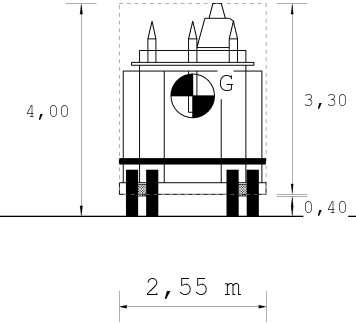
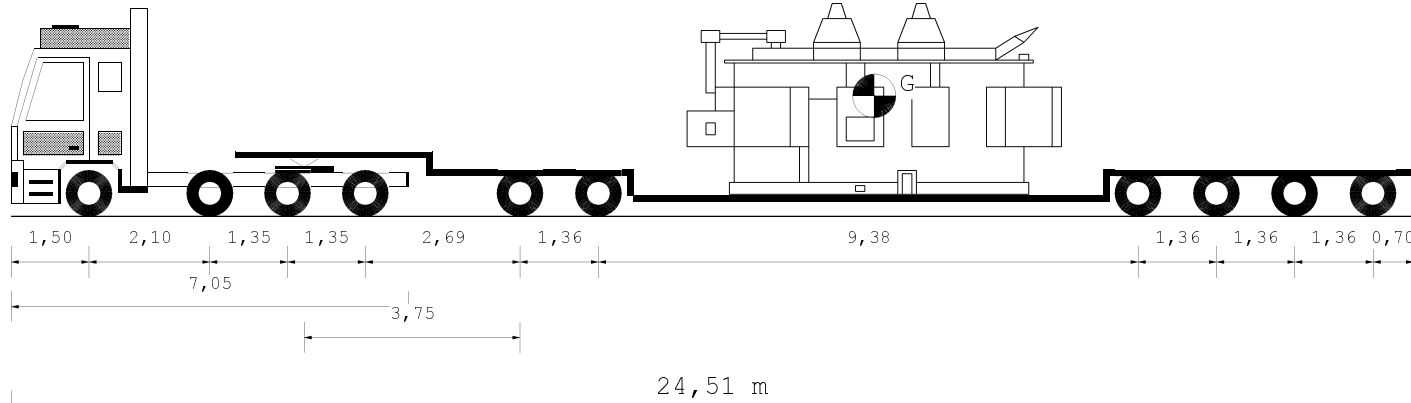
Dati		Trattore		Semirimorchio	
Tara	t	12,69		28,10	
Peso Merce	t			61,00	
Peso su ralla	t	24,21			
Portata utile	t	28,31		71,80	
Peso tot. effett	t	36,90		64,89	
Peso max potenz	t	41,00		99,90	
Press. pneumat.	bar	8,0		8,0	
		Lungh. m	Larg. m	Alt. m	Peso t
Conv. Carico		24,62	2,55	4,00	101,79
Eccedenze		8,12	0,00	0,00	57,79



Descrizione carico : 1 TRASFORMATORE

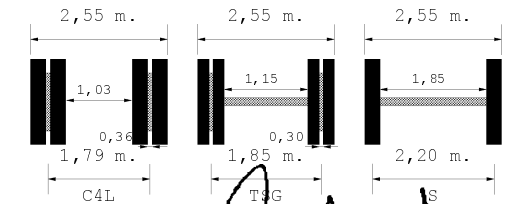
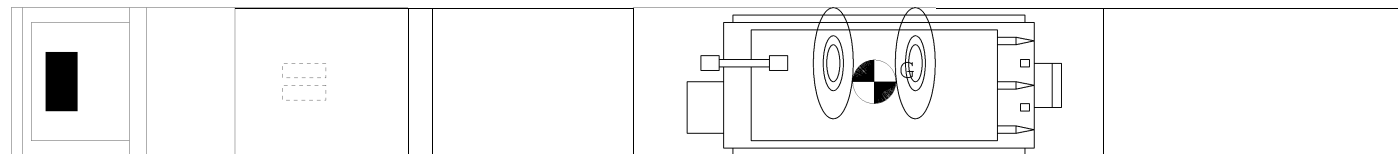
TRIACCA TRASPORTI SRL

Cod.Pratica : 1240288-1 - 26243



Tipo Asse	S	S	TSG	TSG	C4L	C4L	C4L	C4L	C4L	C4L
Num.Ruote	2	2	4	4	4	4	4	4	4	4
Peso a vuoto t.	4,46	4,46	5,26	5,26	3,79	3,79	3,79	3,79	3,80	
Peso ammesso t.	9,00	8,00	13,40	13,40	15,00	15,00	15,00	15,00	15,00	
Press.spec.Kg/cm2	4,47	4,13	5,00	5,00	5,02	5,02	5,02	5,02	5,02	
Sup.impronta cm2	750	750	600	600	550	550	550	550	550	
Peso Totale t.	6,70	6,20	12,00	12,00	11,05	11,05	11,05	11,05	11,04	

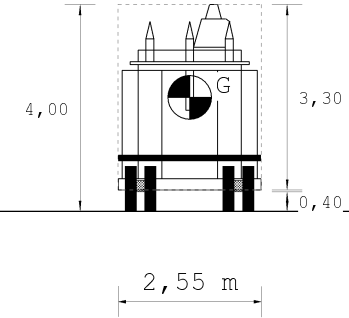
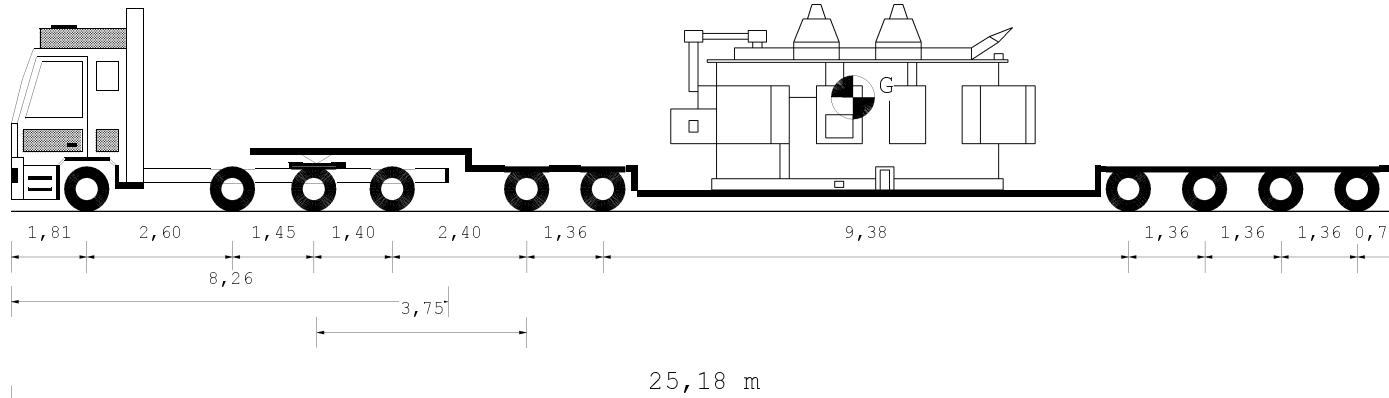
Dati		Trattore	Semirimorchio		
Tara	t	12,69	29,50		
Peso Merce	t		61,00		
Peso su ralla	t	24,21			
Portata utile	t	28,31	94,50		
Peso tot. effett	t	36,90	66,29		
Peso max potenz	t	41,00	124,00		
Press.pneumat.	bar	8,0	8,0		
		Lungh. m	Larg. m	Alt. m	Peso t
Conv. Carico		24,51	2,55	4,00	103,19
Eccedenze		8,01	0,00	0,00	59,19



TRIACCA TRASPORTI SRL

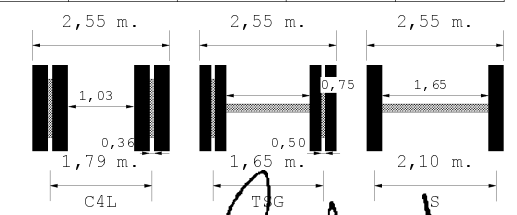
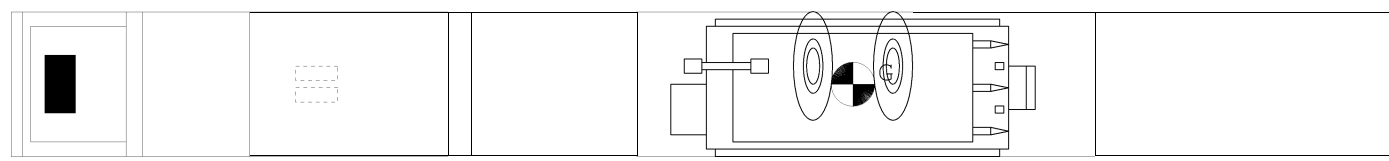
Descrizione carico : 1 TRASFORMATORE

Cod.Pratica : 1240288-1 - 26243



Tipo Asse	S	S	TSG	TSG	C4L	C4L	C4L	C4L	C4L	C4L
Num.Ruote	2	2	4	4	4	4	4	4	4	4
Peso a vuoto t.	5,90	5,90	4,78	4,78	3,79	3,79	3,79	3,79	3,79	3,79
Peso ammesso t.	9,00	8,00	15,30	15,30	15,00	15,00	15,00	15,00	15,00	15,00
Press.spec.Kg/cm2	4,47	4,13	5,00	5,00	5,17	5,17	5,17	5,17	5,16	5,16
Sup.impronta cm2	750	750	600	600	550	550	550	550	550	550
Peso Totale t.	6,70	6,20	12,00	12,00	11,37	11,37	11,37	11,37	11,35	11,35

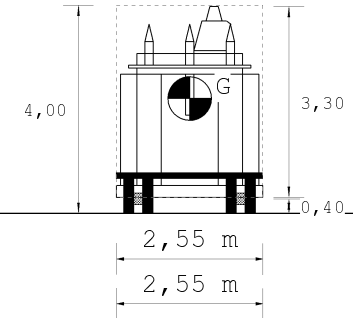
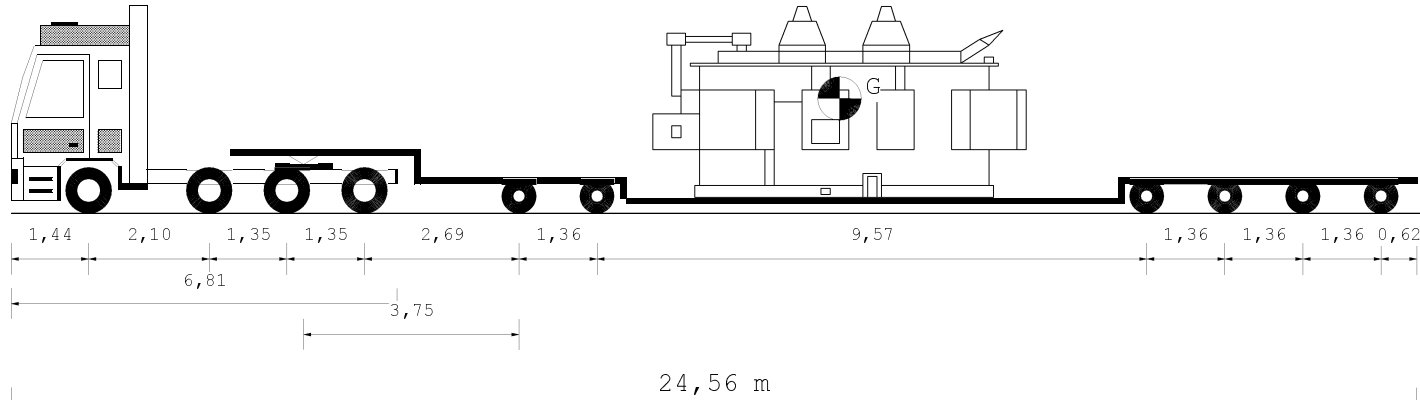
Dati		Trattore	Semirimorchio		
Tara	t	14,60	29,50		
Peso Merce	t		61,00		
Peso su ralla	t	22,30			
Portata utile	t	30,40	94,50		
Peso tot. effett	t	36,90	68,20		
Peso max potenz	t	45,00	124,00		
Press.pneumat.	bar	8,0	8,0		
		Lungh. m	Larg. m	Alt. m	Peso t
Conv. Carico		25,18	2,55	4,00	105,10
Eccedenze		8,68	0,00	0,00	61,10



Descrizione carico : 1 TRASFORMATORE

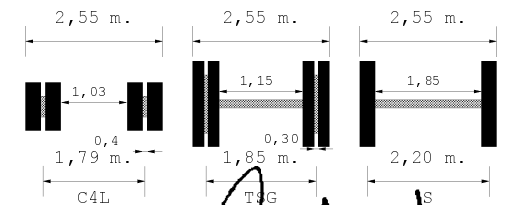
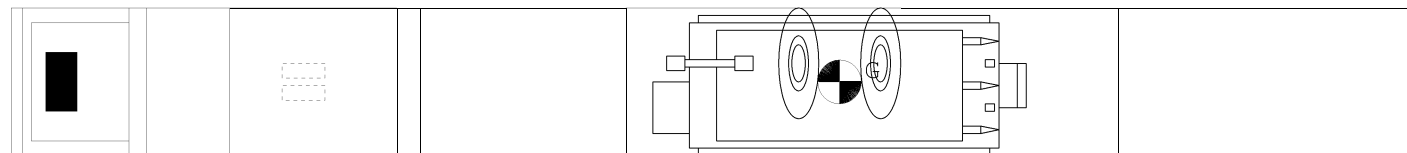
TRACCA TRASPORTI SRL

Cod.Pratica : 1240288-1 - 26243



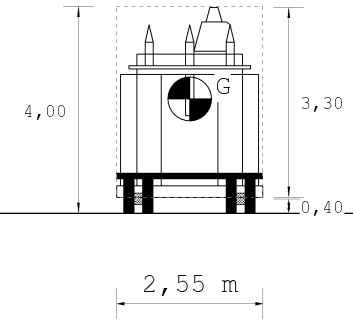
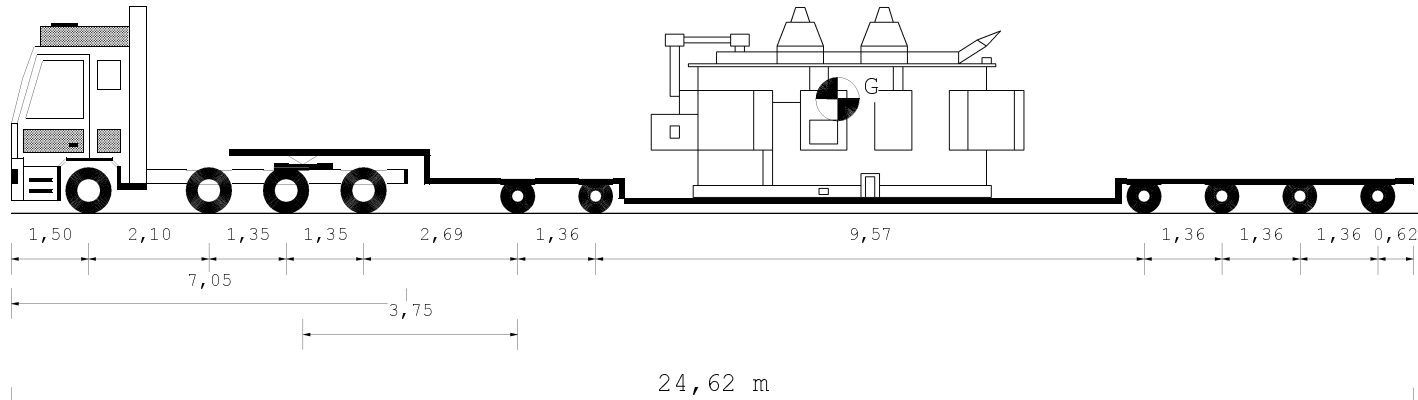
Tipo Asse	S	S	TSG	TSG	C4L	C4L	C4L	C4L	C4L	C4L	C4L
Num.Ruote	2	2	4	4	4	4	4	4	4	4	4
Peso a vuoto t.	4,77	4,77	5,04	5,03	3,60	3,60	3,60	3,60	3,57		
Peso ammesso t.	9,00	8,00	16,00	16,00	12,00	12,00	12,00	12,00	12,00		
Press.spec.Kg/cm2	4,47	4,13	5,00	5,00	6,32	6,32	5,91	5,91	5,91	5,91	
Sup.impronta cm2	750	750	600	600	450	450	450	450	450		
Peso Totale t.	6,70	6,20	12,00	12,00	11,37	11,37	10,63	10,63	10,63	10,65	

Dati		Trattore		Semirimorchio	
Tara	t	13,08		28,10	
Peso Merce	t			61,00	
Peso su ralla	t	23,83			
Portata utile	t	32,33		71,80	
Peso tot. effett	t	36,90		65,28	
Peso max potenz	t	45,40		99,90	
Press.pneumat.	bar	8,0		8,0	
		Lungh. m	Larg. m	Alt. m	Peso t
Conv. Carico		24,56	2,55	4,00	102,18
Eccedenze		8,06	0,00	0,00	58,18



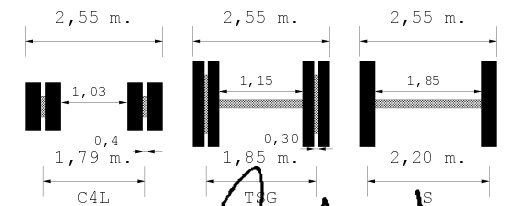
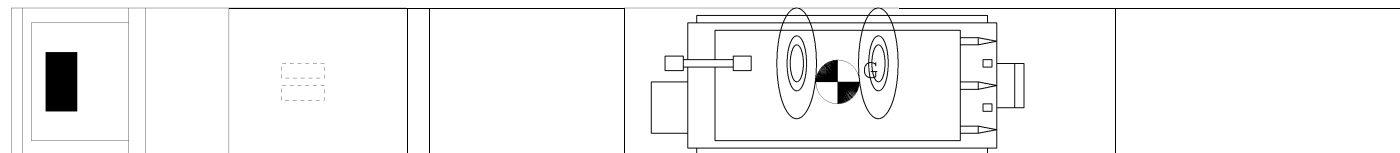
Descrizione carico : 1 TRASFORMATORE

TRIACCA TRASPORTI SRL



Tipo Asse	S	S	TSG	TSG	C4L	C4L	C4L	C4L	C4L	C4L
Num.Ruote	2	2	4	4	4	4	4	4	4	4
Peso a vuoto t.	4,45	4,45	5,16	5,16	3,60	3,60	3,60	3,60	3,57	
Peso ammesso t.	9,00	8,00	13,40	13,40	12,00	12,00	12,00	12,00	12,00	
Press.spec.Kg/cm2	4,47	4,13	5,00	5,00	6,32	6,32	5,86	5,86	5,86	5,85
Sup.impronta cm2	750	750	600	600	450	450	450	450	450	
Peso Totale t.	6,70	6,20	12,00	12,00	11,37	11,37	10,54	10,54	10,54	10,53

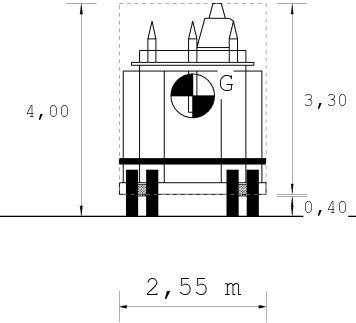
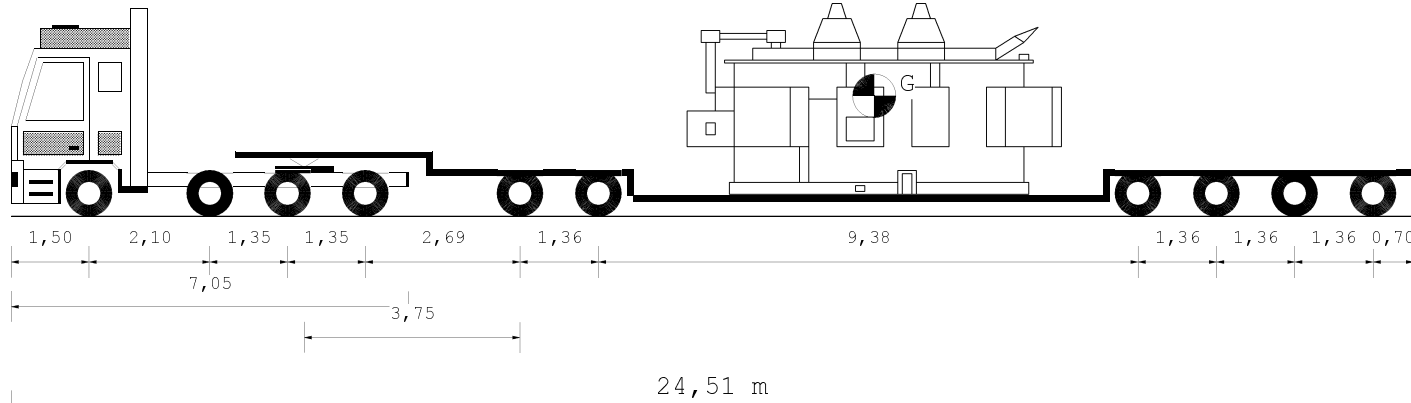
Dati		Trattore	Semirimorchio		
Tara	t	12,69	28,10		
Peso Merce	t		61,00		
Peso su ralla	t	24,21			
Portata utile	t	28,31	71,80		
Peso tot. effett	t	36,90	64,89		
Peso max potenz	t	41,00	99,90		
Press.pneumat.	bar	8,0	8,0		
		Lungh. m	Larg. m	Alt. m	Peso t
Conv. Carico		24,62	2,55	4,00	101,79
Eccedenze		8,12	0,00	0,00	57,79



Descrizione carico : 1 TRASFORMATORE

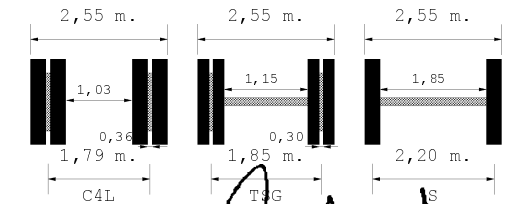
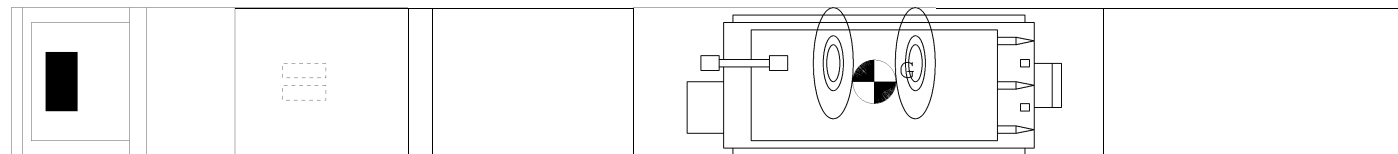
TRIACCA TRASPORTI SRL

Cod.Pratica : 1240288-1 - 26243



Tipo Asse	S	S	TSG	TSG	C4L	C4L	C4L	C4L	C4L	C4L
Num.Ruote	2	2	4	4	4	4	4	4	4	4
Peso a vuoto t.	4,46	4,46	5,26	5,26	3,79	3,79	3,79	3,79	3,80	
Peso ammesso t.	9,00	8,00	13,40	13,40	15,00	15,00	15,00	15,00	15,00	
Press.spec.Kg/cm2	4,47	4,13	5,00	5,00	5,02	5,02	5,02	5,02	5,02	
Sup.impronta cm2	750	750	600	600	550	550	550	550	550	
Peso Totale t.	6,70	6,20	12,00	12,00	11,05	11,05	11,05	11,05	11,04	

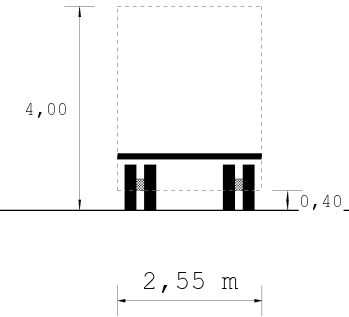
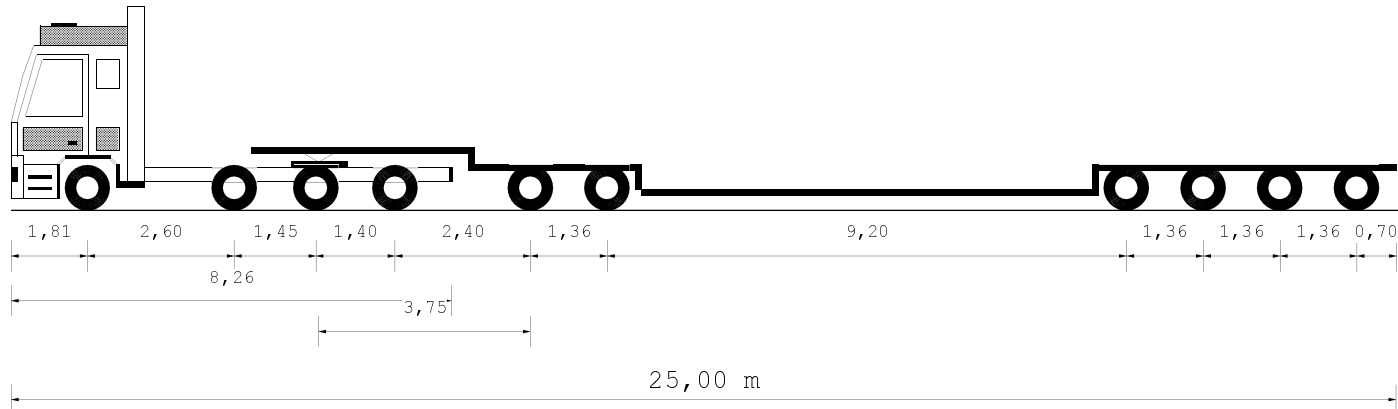
Dati		Trattore	Semirimorchio		
Tara	t	12,69	29,50		
Peso Merce	t		61,00		
Peso su ralla	t	24,21			
Portata utile	t	28,31	94,50		
Peso tot. effett	t	36,90	66,29		
Peso max potenz	t	41,00	124,00		
Press.pneumat.	bar	8,0	8,0		
		Lungh. m	Larg. m	Alt. m	Peso t
Conv. Carico		24,51	2,55	4,00	103,19
Eccedenze		8,01	0,00	0,00	59,19



Descrizione carico : 1 TRASFORMATORE

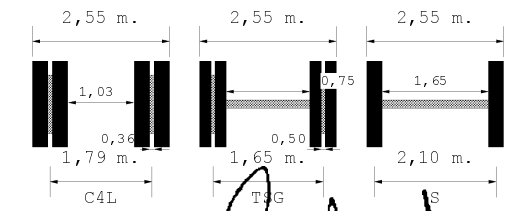
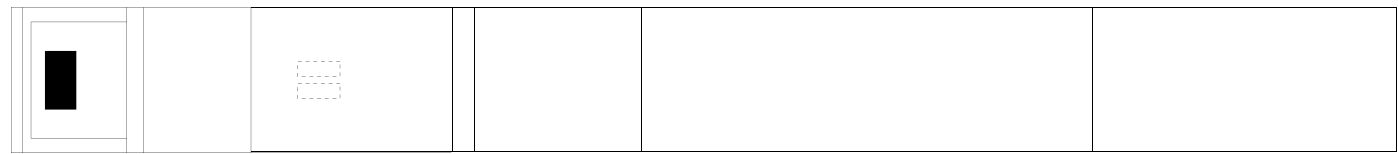
TRIACCA TRASPORTI SRL

Cod.Pratica : 1240288-1 - 26243



Tipo Asse	S	S	TSG	TSG	C4L	C4L	C4L	C4L	C4L	C4L
Num.Ruote	2	2	4	4	4	4	4	4	4	4
Peso a vuoto t.	5,90	5,90	4,78	4,78	3,79	3,79	3,79	3,79	3,79	3,79
Peso ammesso t.	9,00	8,00	15,30	15,30	15,00	15,00	15,00	15,00	15,00	15,00
Press.spec.Kg/cm2	3,33	3,33	1,67	1,67	1,98	1,98	1,98	1,98	1,98	1,98
Sup.impronta cm2	750	750	600	600	550	550	550	550	550	550
Peso Totale t.	5,00	5,00	4,00	4,00	4,35	4,35	4,35	4,35	4,35	4,35

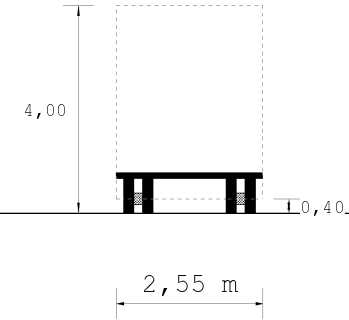
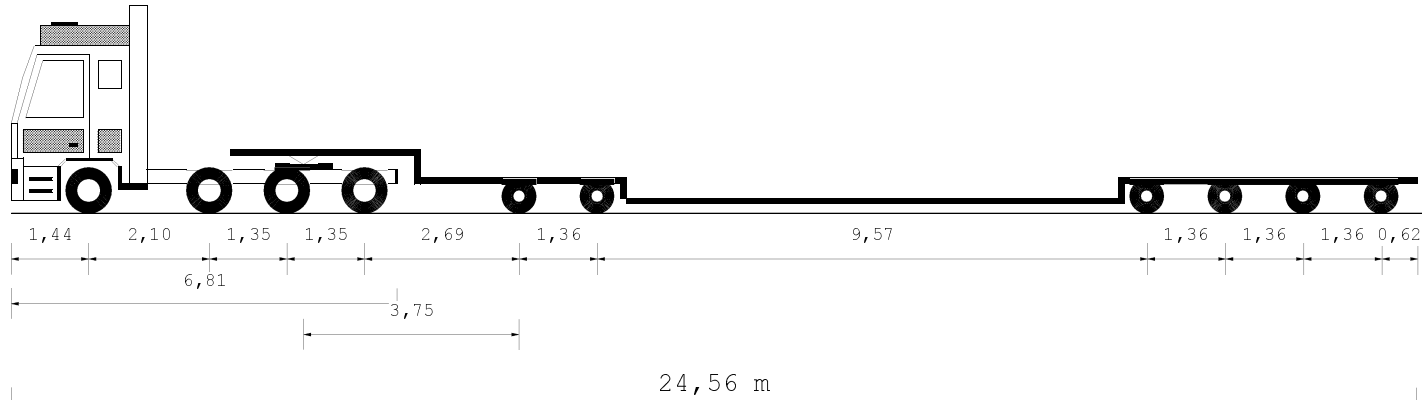
Dati		Trattore	Semirimorchio		
Tara	t	14,60	29,50		
Peso Merce	t		0,00		
Peso su ralla	t	3,40			
Portata utile	t	30,40	94,50		
Peso tot. effett	t	18,00	26,10		
Peso max potenz	t	45,00	124,00		
Press.pneumat.	bar	8,0	8,0		
		Lungh. m	Larg. m	Alt. m	Peso t
Conv. Carico		25,00	2,55	4,00	44,10
Eccedenze		8,50	0,00	0,00	0,10



[Handwritten Signature]
TRIACCA TRASPORTI SRL

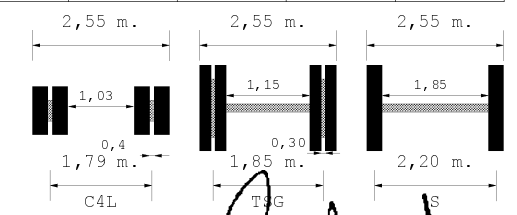
Descrizione carico : Convoglio a vuoto

Cod.Pratica : 1240288-1 - 26243



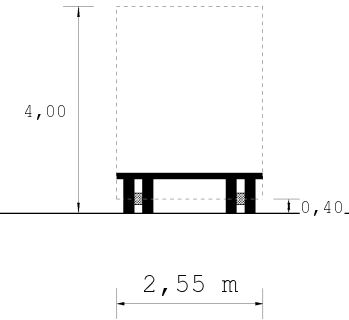
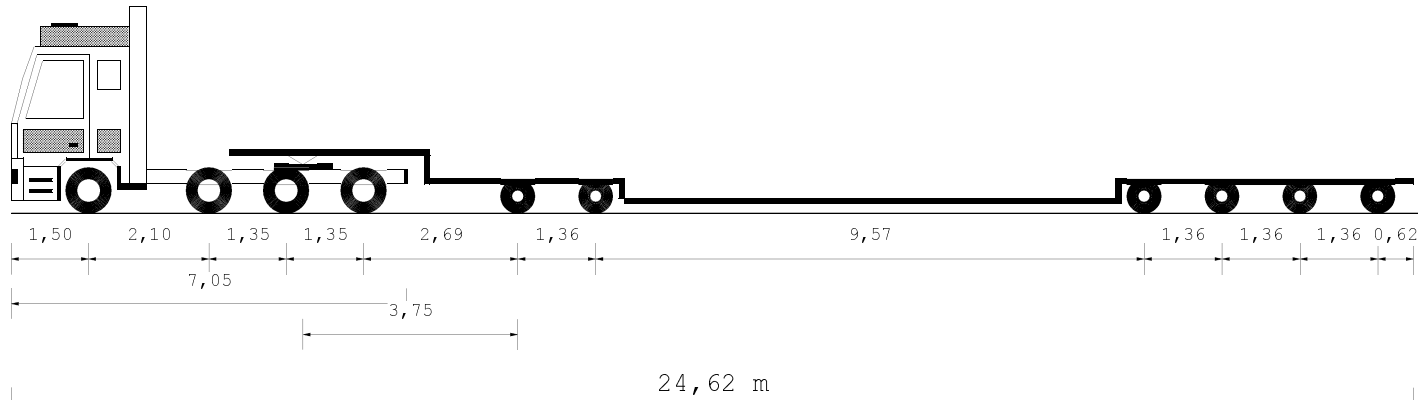
Tipo Asse	S	S	TSG	TSG	C4L	C4L	C4L	C4L	C4L	C4L
Num.Ruote	2	2	4	4	4	4	4	4	4	4
Peso a vuoto t.	4,77	4,77	5,04	5,04	3,60	3,60				
Peso ammesso t.	9,00	8,00	16,00	16,00	12,00	12,00	12,00	12,00	12,00	12,00
Press.spec.Kg/cm2	3,33	3,33	1,67	1,67	2,14	2,14				
Sup.impronta cm2	750	750	600	600	450	450	450	450	450	450
Peso Totale t.	5,00	5,00	4,00	4,00	3,86	3,86	3,86	3,86	3,86	3,88

Dati		Trattore	Semirimorchio		
Tara	t	13,08	28,10		
Peso Merce	t		0,00		
Peso su ralla	t	4,93			
Portata utile	t	32,33	71,80		
Peso tot. effett	t	18,00	23,18		
Peso max potenz	t	45,40	99,90		
Press.pneumat.	bar	8,0	8,0		
		Lungh. m	Larg. m	Alt. m	Peso t
Conv. Carico		24,56	2,55	4,00	41,18
Eccedenze		8,06	0,00	0,00	0,00



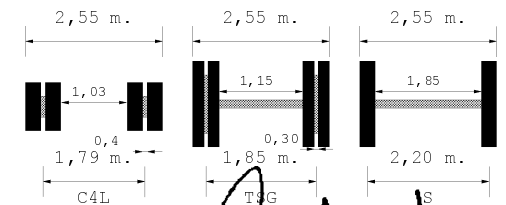
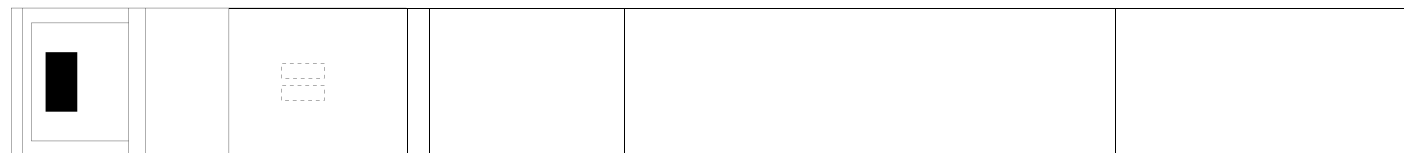
[Handwritten Signature]
TRIACCA TRASPORTI SRL

Descrizione carico : Convoglio a vuoto



Tipo Asse	S	S	TSG	TSG	C4L	C4L	C4L	C4L	C4L	C4L
Num.Ruote	2	2	4	4	4	4	4	4	4	4
Peso a vuoto t.	4,45	4,45	5,17	5,17	3,60	3,60				
Peso ammesso t.	9,00	8,00	13,40	13,40	12,00	12,00	12,00	12,00	12,00	12,00
Press.spec.Kg/cm2	3,33	3,33	1,67	1,67	2,16	2,16				
Sup.impronta cm2	750	750	600	600	450	450	450	450	450	450
Peso Totale t.	5,00	5,00	4,00	4,00	3,89	3,89	3,89	3,89	3,89	3,89

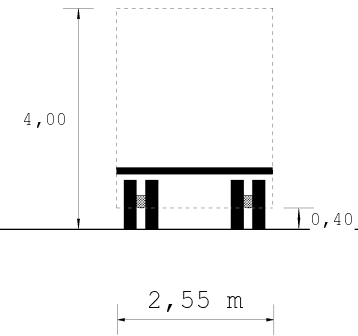
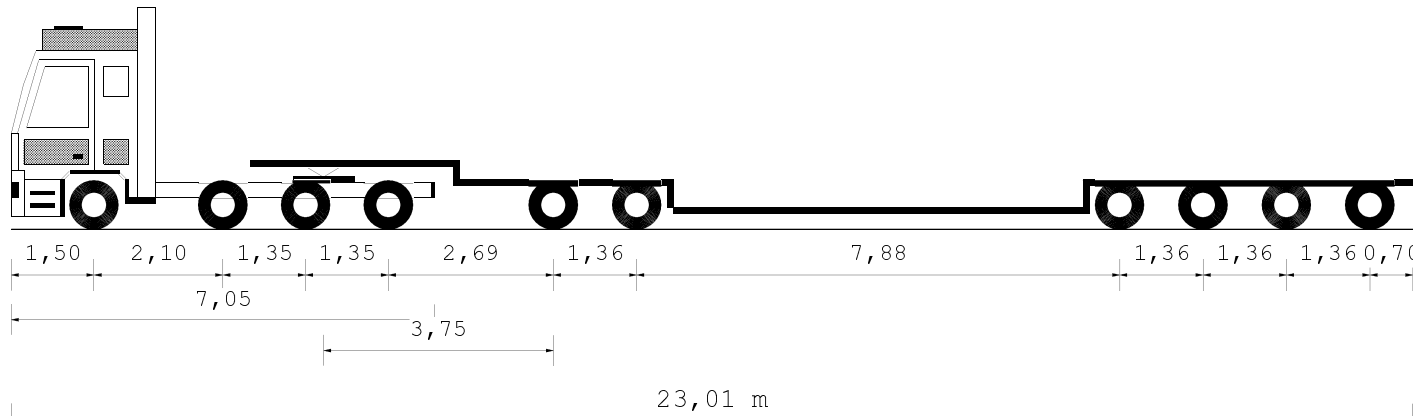
Dati		Trattore	Semirimorchio		
Tara	t	12,69	28,10		
Peso Merce	t		0,55		
Peso su ralla	t	5,31			
Portata utile	t	28,31	71,80		
Peso tot. effett	t	18,00	23,34		
Peso max potenz	t	41,00	99,90		
Press.pneumat.	bar	8,0	8,0		
		Lungh. m	Larg. m	Alt. m	Peso t
Conv. Carico		24,62	2,55	4,00	41,34
Eccedenze		8,12	0,00	0,00	0,00



[Handwritten Signature]
TRIACCA TRASPORTI SRL

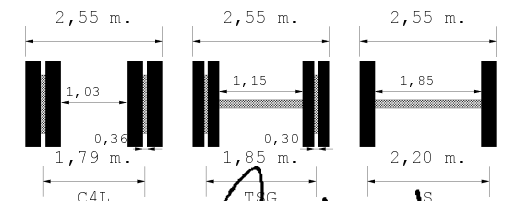
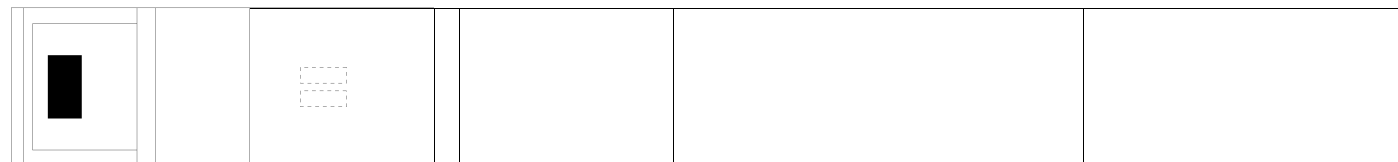
Descrizione carico : Convoglio a vuoto

Cod.Pratica : 1240288-1 - 26243



Tipo Asse	S	S	TSG	TSG	C4L	C4L	C4L	C4L	C4L	C4L
Num.Ruote	2	2	4	4	4	4	4	4	4	4
Peso a vuoto t.	5,00	5,00	4,00	4,00	4,03	4,03	4,03	4,03	4,03	4,04
Peso ammesso t.	9,00	8,00	13,40	13,40	15,00	15,00	15,00	15,00	15,00	15,00
Press.spec.Kg/cm2	3,33	3,33	1,67	1,67	1,83	1,83	1,83	1,83	1,83	1,84
Sup.impronta cm2	750	750	600	600	550	550	550	550	550	550
Peso Totale t.	5,00	5,00	4,00	4,00	4,03	4,03	4,03	4,03	4,03	4,04

Dati		Trattore	Semirimorchio		
Tara	t	12,69	29,50		
Peso Merce	t		0,00		
Peso su ralla	t	5,31			
Portata utile	t	28,31	94,50		
Peso tot. effett	t	18,00	24,19		
Peso max potenz	t	41,00	124,00		
Press.pneumat.	bar	8,0	8,0		
		Lungh. m	Larg. m	Alt. m	Peso t
Conv. Carico		23,01	2,55	4,00	42,19
Eccedenze		6,51	0,00	0,00	0,00



[Signature]
TRIACCA TRASPORTI SRL

Descrizione carico : Convoglio a vuoto