



Autorizzazione 6036/2026 del 08/05/2026 12:48

Codice Pratica: **6036/2026**

Nuova domanda

Imposta di bollo
assolta in modo
virtuale. Aut. Agenzia
delle Entrate - Dir.
Prov. di Modena - Uff.
Terr. di Modena n.
15224 del 04/03/2015

UAB TLB

VIRBELISKU g.3 40 VILNIUS
0526 Lituania
Tel: 0472 975885
Mail: te@translog.com
PEC: arenapermessi@pec.it

**AREA TECNICA - SERVIZIO PROGRAMMAZIONE URBANISTICA, SCOLASTICA E TRASPORTI -
U.O. TRASPORTI E CONCESSIONI**

Visto il D.Lgs. n. 285/92 e s.m.i. e il D.P.R. n. 495/92 e s.m.i.
In esecuzione della L.R. n. 13/2015.

Richiamato quanto disposto relativamente alle competenze dei Dirigenti dall'art. 107 del D.Lgs 18 Agosto 2000, n. 267 e s.m.i. e dallo Statuto e Regolamento di Organizzazione dell'Ente.

Vista la domanda pervenuta in data **22/04/2026** assunta al P.G. **13915/2026** dalla Ditta **UAB TLB** con sede in **VIRBELISKU g.3 40 VILNIUS - 0526 Lituania P.I./C.F. LT118344515**.

Visto il nulla osta rilasciato dagli Enti proprietari delle strade interessate al transito.

AUTORIZZA

la Ditta in indirizzo ad effettuare il seguente transito eccezionale:

Il veicolo utilizzato è MOTRICE/TRATTORE:

MARCA E TIPO **VOLVO** N° DI TARGA **ROHT5600** ASSI **4**

con traino di RIMORCHIO/SEMIRIMORCHIO:

MARCA E TIPO **FAYMONVILLE** N° DI TARGA **ILD544** ASSI **6**

Caratteristiche massime veicolo o complesso di veicoli A CARICO:

larghezza m **4,000** lunghezza m **28,500** altezza m **4,300** MASSA compl. t: **85,000**
sporg. ant. m **0,000** sporg. post. m **0,000**

Rimorchi Riserva: **ILD545, ILD546, ILD547, ILD548**

Motrici Riserva: **ROHT560, ROHT5601, ROHT5602, ROHT5603**

MATERIALE TRASPORTATO: UN CONTAINER INDUSTRIALE

L'indennizzo **analitico** per la maggiore usura della strada, di euro 38.00, è versato a **questo Ente**, secondo le modalità di calcolo indicate ai cc. 1 e 3 dell'art. 18 del D.P.R. n. 495/92 e s.m.i.

La presente autorizzazione è valida per il periodo dal **08/05/2026** al **23/10/2026** e per **N. 2 VIAGGI** e può essere revocata o sospesa in qualsiasi momento qualora obiettive esigenze di sicurezza del transito lo richiedano.

Il transito deve essere effettuato sul seguente percorso o elenco stradale autorizzato:

Partenza: CASELLO A/22 CARPI

Unione delle Terre d'Argine (MO)

Comune di CARPI: VIA F. CASTELLANI TARABINI, SP 468 T.C, TANG. LE LOSI, VIA DELL'INDUSTRIA - DA USCITA CASELLO A/22 CARPI FINO INNESTO SP 1

Provincia di Modena

SP 1 - DA DISINNESTO SC CARPI FINO INNESTO COMP. PROV. REGGIO EMILIA IN LOC. RIO SALICETO

Provincia di Reggio nell'Emilia

SP 30, SP 5, SP 2, BRETTELLA DI COLLEGAMENTO A/22, SP 43 - DA FINE COMPETENZA PROV. MODENA IN LOC RIOSALICETO FINO INGRESSO CASELLO A/22 REGGIOLO ROLO

Arrivo: CASELLO A/22 REGGIOLO ROLO

Questo provvedimento di autorizzazione non comprende le strade provinciali richieste che alla data dell' 8 Aprile 2021 risultano trasferite ad ANAS SpA. Tali strade, devono essere integrate con una nuova autorizzazione da richiedere ai competenti uffici di ANAS Spa.

La presente autorizzazione è concessa alle seguenti condizioni:

Il veicolo/complesso veicolare deve essere segnalato come previsto dalla normativa vigente. Durante il transito in condizione di eccezionalità è obbligatorio l'uso contemporaneo delle luci di posizione, dei proiettori anabbaglianti e dei dispositivi supplementari di segnalazione visiva a luce lampeggiante gialla o arancione.

La velocità del veicolo/complesso veicolare non deve superare i limiti massimi indicati dal D.Lgs. n. 285/92 e s.m.i. e dalla Carta di circolazione nonché quelli, se diversi, fissati dagli Enti proprietari delle strade. La velocità deve essere ulteriormente ridotta nei tratti di strada a visibilità limitata, nelle curve e quando ricorrono le condizioni indicate dall'art. 141 del D.Lgs. n. 285/92 e s.m.i.

Il transito può essere effettuato **solo nelle ore notturne**.

Il transito deve rispettare le seguenti **PRESCRIZIONI SULL'ORARIO**:

Nullaosta Provincia di Reggio nell'Emilia (prot. 16132/2026 del 08/05/2026): OBBLIGO DI TRANSITO NOTTURNO DALLE ORE 22:00 ALLE ORE 6:00. Il transito è vietato nei seguenti orari: dalle ore 6:00 alle ore 22:00.

La presente autorizzazione non esime dal possesso dei regolari documenti di circolazione rilasciati dal competente Ufficio locale della Motorizzazione Civile.

Durante il transito devono essere osservati gli obblighi e le limitazioni localmente imposti e risultanti dalla segnaletica stradale e dalle disposizioni in vigore. L'autorizzazione non è valida nei giorni e periodi indicati annualmente da apposite disposizioni ministeriali e relativi decreti prefettizi. In caso di neve, ghiaccio, nebbia o visibilità di norma inferiore a m. 70 (settanta), il veicolo dev'essere tempestivamente allontanato dalla sede stradale e condotto alla più vicina area disponibile.

Il conducente deve essere munito del presente documento da esibire a richiesta del personale cui all'art. 12 del D.Lgs. n. 285/92 e s.m.i.

Il veicolo/complesso può circolare **SOLO CON SCORTA TECNICA**.

La scorta tecnica deve osservare le disposizioni contenute nel D.Lgs. n. 285/92 e s.m.i. (Nuovo Codice della Strada), nel D.P.R. n. 495/92 e s.m.i. (Regolamento di esecuzione del Nuovo Codice della Strada) e nel D.M. 18.07.1997 e s.m.i. (Disciplinare per le scorte tecniche ai veicoli eccezionali ed ai trasporti in condizioni di eccezionalità) ed in particolare, deve rispettare le modalità indicate dal Ministero dell'Interno. Altresì, il personale di scorta tecnica abilitato deve mettere in atto tutti gli interventi di segnalazione, pilotaggio e regolazione del traffico per rendere sicure sia le manovre del veicolo/complesso eccezionale che la circolazione degli altri veicoli presenti sulla strada, istituendo, qualora necessario, anche il senso unico alternato o la temporanea chiusura della strada (o tratto di essa). Il capo-scorta, quando dovuto, deve comunicare il movimento e le soste dei carichi eccezionali al Centro Operativo Compartimentale di Polizia Stradale territorialmente competente.

La scorta o il capo-scorta deve comunicare, in forma digitale, la data e l'ora dell'inizio e della fine dell'attività di scorta a questo Ente che ha rilasciato l'autorizzazione.

E' ammessa la facoltà di ridurre, anche congiuntamente, le dimensioni o la massa degli elementi oggetto del trasporto o il loro posizionamento o il loro numero, a condizione che permangano le condizioni che impongono la scorta, ove è prescritta. Inoltre, deve essere garantito il rispetto, in qualunque condizione di carico, delle prescrizioni di cui all'art. 16 del D.P.R. n. 495/92 e s.m.i. e deve rimanere inalterata la natura del materiale e la tipologia degli elementi. Resta fermo l'indennizzo per la maggiore usura della strada già corrisposto ai sensi dell'art. 18 del D.P.R. n. 495/92.

Il transito sulle strade autorizzate deve effettuarsi evitando le ore di maggiore punta del traffico del mattino e del pomeriggio.

E' vietata la circolazione e la sosta sulle banchine stradali e in aree esterne alla carreggiata.

La validità della presente è subordinata al rispetto delle prescrizioni previste nell'autorizzazione del gestore della rete ferroviaria, qualora il veicolo o trasporto eccezionale abbia un'altezza superiore a 4,30 metri e attraversi linee ferroviarie elettrificate.

La Ditta è obbligata a risarcire per intero i danni eventualmente arrecati al Demanio stradale su semplice presentazione da parte di questo Ente, del conto spese per le riparazioni.

Resta a carico della Ditta ogni responsabilità per danni arrecati a sé, a terzi, o cose per effetto della presente autorizzazione, rimanendo sempre questo Ente rilevato ed indenne.

Ogni spesa relativa alla presente autorizzazione, dipendente sia da accertamenti istruttori eccezionali che dalle prescrizioni in essa contenute, è a carico della Ditta.

La Ditta deve verificare l'agibilità del percorso con un giorno di anticipo rispetto alla data in cui sarà effettuato ogni singolo transito.

Gli Organi preposti al controllo devono verificare sia il rispetto delle prescrizioni ivi contenute e sia, quando dovuto, se le origini e le destinazioni finali dei relativi percorsi (o tratte) sono quelle autorizzate. Questo Ente, resta peraltro in attesa di conoscere quanto accertato per l'adozione dei necessari provvedimenti da adottarsi sull'autorizzazione concessa.

La Ditta prima di effettuare ogni viaggio, qualora sia dovuto l'indennizzo d'usura, deve comunicare l'ora e il giorno di effettuazione dello stesso. Tale comunicazione deve effettuarsi, in forma digitale, all'Ente che ha rilasciato l'autorizzazione.

Per l'utilizzo dei veicoli di riserva, prima dell'inizio del viaggio, qualora sia dovuto l'indennizzo d'usura, la Ditta deve comunicare i numeri delle targhe del veicolo o del complesso di veicoli da utilizzare per il trasporto all'Ente che ha rilasciato l'autorizzazione. La comunicazione sostituisce quella di inizio viaggio e deve essere effettuata, in forma digitale, anche dalla ditta che esegue la scorta o dal capo-scorta, se presenti.

L'utilizzazione dei veicoli locati o comodati senza conducente per il trasporto merci su strada per conto terzi, sia nelle relazioni di traffico nazionale che internazionale, deve rispettare quanto disposto dalle vigenti direttive comunitarie e dai decreti di attuazione in materia, nonché dall'articolo 84 del D.Lgs. n. 285/92.

Per l'utilizzazione di veicoli locati senza conducente ovvero in comodato d'uso gratuito, deve trovarsi a bordo del veicolo la probante documentazione richiesta dalle norme vigenti in materia e tra questa, in particolare, quella attestante sia la disponibilità d'uso del veicolo stesso che il rapporto di lavoro del conducente.

La presente autorizzazione è rilasciata solo ai fini del trasporto internazionale per il quale è richiesta la licenza comunitaria o l'autorizzazione bilaterale o CEMT ovvero, per i trasporti eccezionali per il cabotaggio, a condizione che vengano rispettati i limiti e le condizioni delle norme vigenti in materia.

La validità della presente autorizzazione rimane subordinata a quella dei documenti tecnici (e relativa proroga di validità), rilasciati dalla Direzione Generale per la motorizzazione, ai sensi del c. 12, dell'art. 14, del D.P.R. n. 495/92 e s.m.i., per il transito sulle strade della Repubblica Italiana, con i veicoli in calce qui autorizzati.

L'utilizzo di veicoli di riserva trainanti che trainati, combinati anche in modo incrociato, è sempre subordinato alla condizione di provata abbinabilità, ai sensi dell'art. 219, c. 3, del D.P.R. n. 495/92.

L'AUTORIZZAZIONE E/O RINNOVO POTREBBE ESSERE SOGGETTA A SOSPENSIONE/MODIFICA PER

QUANTO ATTIENE LE CARATTERISTICHE TECNICHE COMPLESSIVE PRESENTATE DAL COMPLESSO ECCEZIONALE CON EVENTUALE RICHIESTA PREVENTIVA ED ULTERIORE DOCUMENTAZIONE TECNICA A DECORRERE DALL'APPLICAZIONE DEL D.M. 28/07/2022 (LINEE GUIDA TRASPORTI ECCEZIONALI), ATTUALMENTE SOSPESO FINO E NON OLTRE IL 31.12.2027 CON IL DECRETO LEGGE 31 DICEMBRE 2025, N. 200, CONVERTITO CON LA LEGGE 27 FEBBRAIO 2026, N. 26.

La presente autorizzazione decade immediatamente nel caso, i mezzi usati per il trasporto in leasing, ricadano nella risoluzione del contratto di leasing per inadempimento da parte dell'utilizzatore.

PRESCRIZIONI PARTICOLARI

Nullaosta AUTOSTRADA DEL BRENNERO (prot. 15851/2026 del 07/05/2026)

in corrispondenza del cavalcavia della SP. 1 Via Guastalla loc. Carpi-Migliarina - sovrappasso n. 131) dovranno essere rispettate le seguenti prescrizioni: 1) la velocità non superiore a 30 km/h

2) divieto tassativo di transito contemporaneo con altri veicoli

3) transito consentito in asse all'impalcato (in centro carreggiata)

Si precisa che è fatto obbligo alla ditta di trasmettere il preavviso di transito all'Ente gestore - come previsto dall'art.16 del D.P.R. 16 dicembre 1992 n. 495, Regolamento di esecuzione e di attuazione del nuovo codice della strada, finalizzato alla verifica di rispondenza tra il convoglio in transito e quello autorizzato- Nel caso di mancata ottemperanza delle prescrizioni contenute nella presente autorizzazione, la stessa è da considerarsi decaduta e quindi non utilizzabile. La data del transito dovrà essere comunicata dalla ditta, con sufficiente preavviso, anche all'Ufficio Trasporti Eccezionali di Autostrada del Brennero SpA (a mezzo email all'indirizzo trasporti.eccezionali@autobrennero.it).

Ai sensi dell'art. 17 del citato D.P.R. è fatto altresì OBBLIGO alla ditta di accertarsi, prima dell'inizio di ciascun viaggio, della percorribilità delle strade e, in particolare, dell'ASSENZA DI CANTIERI SUL SOVRAPPASSO OGGETTO DELLA PRESENTE AUTORIZZAZIONE

Nullaosta Unione delle Terre d'Argine (prot. 15603/2026 del 05/05/2026)

COMUNE DI CAMPOGALLIANO:

- VERIFICA PREVENTIVA DEL PERCORSO IL GIORNO PRECEDENTE AL TRANSITO

- OBBLIGO DI COMUNICAZIONE, ALMENO 5 GIORNI PRIMA DEL TRANSITO, DELLA DATA ED ORA DELLO STESSO, NONCHÉ DELL'ARRIVO DEL VEICOLO ECCEZIONALE NEL COMUNE DI CAMPOGALLIANO, ALL'INDIRIZZO E-MAIL stradesicure@terredargine.it

- DURANTE IL TRANSITO SIA GARANTITA LA CONSERVAZIONE DEL MANTO STRADALE, DELLA SEGNALETICA STRADALE E DI QUANTO COSTITUISCA PERTINENZA STRADALE

Per ulteriori informazioni rivolgersi all'Ufficio Permessi della Polizia Locale presso la Territoriale di Carpi

Nullaosta Provincia di Reggio nell'Emilia (prot. 16132/2026 del 08/05/2026): PROVINCIA DI REGGIO EMILIA:

PRESCRIZIONI:

- OBBLIGO DI SCORTA TECNICA.

- OBBLIGO DI TRANSITO NOTTURNO DALLE ORE 22:00 ALLE ORE 6:00.

- Il giorno precedente il transito verificare l'agibilità del percorso.

- Comunicare con almeno 2 gg. di anticipo alla Provincia di Reggio Emilia data e ora dei transiti nella sezione comunicazioni e transito del TEONLINE.

- Nel caso di danneggiamento della sede stradale e/o opere e manufatti pertinenti la viabilità Provinciale, dovranno essere immediatamente posti in essere i dispositivi di segnalazione opportuni e data immediata comunicazione all'ente proprietario della strada.

- Dato il rilevante PESO E INGOMBRO, in relazione alla stabilità delle opere d'arte, nell'attraversamento di tutti i manufatti stradali il convoglio dovrà procedere con cautela seguendo le seguenti prescrizioni:

- in asse strada con velocità costante inferiore a 5 km/h senza cambi di direzione;

- isolatamente, consentendo preventivamente lo smaltimento del traffico sui manufatti.

- Il transito è vietato nei seguenti orari: dalle ore 6:00 alle ore 22:00.

UNITA' PONTI REGGIO EMILIA:

Il parere positivo, sulla base dell'esame dello schema di carico del mezzo, relativamente ai manufatti oggetto del transito: Ponte su SP30, su cavo Rio, coordinate in gradi decimali 44.811159, 10.817431; Ponte su SP30, su cavo Naviglio, coordinate in gradi decimali 44.832018, 10.779433; Ponte su SP5, su cavo Fiuma, coordinate in gradi decimali 44.900097, 10.788010; Ponte su Variante Cispadana Reggiolo, su strada Sterrata, coordinate in gradi decimali 44.926782, 10.808769; Ponte su Variante Cispadana Reggiolo, su via Gonzaga, coordinate in gradi decimali 44.926193, 10.812253; Ponte su Variante Cispadana Reggiolo, su via strada Pironda, coordinate in gradi decimali 44.920080, 10.835240; Ponte su Variante Cispadana Reggiolo, su linea Ferroviaria, coordinate in gradi decimali 44.919190, 10.838735; Ponte su Variante Cispadana Reggiolo, su via Franchine, coordinate in gradi decimali

44.918683, 10.841887; Le condizioni per l'attraversamento del/i manufatto/i sono le seguenti: Velocità massima di transito costante, e non superiore ai 5 km/h;

Non è ammesso il cambio di direzione, la sosta, la deviazione e l'inversione; La traiettoria del mezzo dovrà essere in asse con la carreggiata;

Non è ammesso altro transito veicolare, durante tutto l'attraversamento del manufatto; Visto il peso e gli ingombri del trasporto, ed attenzione al tratto di strada interessato, particolarmente trafficato, si prescrive il transito notturno dalle 22:00 alle 6:00; Obbligo di scorta tecnica, per consentire il rispetto delle prescrizioni di cui ai punti precedenti; Per consentire a questa amministrazione, una migliore gestione della rete stradale e dei manufatti che insistono su di essa, è fatto obbligo di SEGNALARE IL PASSAGGIO DELL'AUTOMEZZO VIAMAIL agli indirizzi ig.tummino@provincia.re.it e trasporti.eccezionali@provincia.re.it indicando data e ora del transito, con un anticipo minimo di 72 ore. Il Funzionario Tecnico Ing. Giuseppe Tummino

Parere Provincia di Reggio nell'Emilia - Unità Ponti (del 08/05/2026): Il parere positivo, sulla base dell'esame dello schema di carico del mezzo, relativamente ai manufatti oggetto del transito:

Ponte su SP30, su cavo Rio, coordinate in gradi decimali 44.811159, 10.817431;

Ponte su SP30, su cavo Naviglio, coordinate in gradi decimali 44.832018, 10.779433;

Ponte su SP5, su cavo Fiuma, coordinate in gradi decimali 44.900097, 10.788010;

Ponte su Variante Cispadana Reggiolo, su strada Sterrata, coordinate in gradi decimali 44.926782, 10.808769;

Ponte su Variante Cispadana Reggiolo, su via Gonzaga, coordinate in gradi decimali 44.926193, 10.812253;

Ponte su Variante Cispadana Reggiolo, su via strada Pironda, coordinate in gradi decimali 44.920080, 10.835240;

Ponte su Variante Cispadana Reggiolo, su linea Ferroviaria, coordinate in gradi decimali 44.919190, 10.838735;

Ponte su Variante Cispadana Reggiolo, su via Franchine, coordinate in gradi decimali 44.918683, 10.841887;

Le condizioni per l'attraversamento del/i manufatto/i sono le seguenti:

Velocità massima di transito costante, e non superiore ai 5 km/h;

Non è ammesso il cambio di direzione, la sosta, la deviazione e l'inversione;

La traiettoria del mezzo dovrà essere in asse con la carreggiata;

Non è ammesso altro transito veicolare, durante tutto l'attraversamento del manufatto;

Visto il peso e gli ingombri del trasporto, ed attenzione al tratto di strada interessato, particolarmente trafficato, si prescrive il transito notturno dalle 22:00 alle 6:00;

Obbligo di scorta tecnica, per consentire il rispetto delle prescrizioni di cui ai punti precedenti;

Per consentire a questa amministrazione, una migliore gestione della rete stradale e dei manufatti che insistono su di essa, è fatto obbligo di SEGNALARE IL PASSAGGIO DELL'AUTOMEZZO VIA MAIL agli indirizzi g.tummino@provincia.re.it e trasporti.eccezionali@provincia.re.it indicando data e ora del transito, con un anticipo minimo di 72 ore.

PROVINCIA DI MODENA: OBBLIGO DI VERIFICA DELL'AGIBILITÀ DEL PERCORSO DA EFFETTUARSI IL GIORNO PRECEDENTE AL TRANSITO PER EVITARE EVENTUALI INCONVENIENTI CHE SI DOVESSERO PRESENTARE CON L'ECCEZIONALITÀ. LA DITTA DOVRA` SEMPRE VERIFICARE SULL'INTERO PERCORSO AUTORIZZATO IL RISPETTO DEI FRANCHI DI SICUREZZA PREVISTI DAL C.D.S. DALL'INTRADOSSO DELLE OPERE D'ARTE E DALLE LINEE ELETTRICHE. E' PRESCRITTO CHE IL TRANSITO DEL VEICOLO ECCEZIONALE AVVENGA AL DI FUORI DEGLI ORARI DI MASSIMO FLUSSO DEL TRAFFICO PER EVITARE INTRALCI ALLA CIRCOLAZIONE

PER IL TRANSITO SUI MANUFATTI DI ASPI:

I valori e le condizioni di transitabilità dei cavalcavia sovrappassanti le tratte autostradali di ASPI sono riportati nella mappa redatta da ASPI al link:

<https://www2.autostrade.it/BVSTeCrossing/public>

Per tali cavalcavia l'autorizzazione è valida solo entro la soglia dei valori di "transito condizionato" riportati nella mappa.

La Ditta dovrà verificare l'agibilità dell'intero percorso con un giorno di anticipo rispetto alla data in cui sarà effettuato ogni singolo transito.

In caso in cui risultasse una variazione dello stato di transitabilità sui cavalcavia sovrappassanti le tratte autostradali di ASPI (es: interdizione o riduzione del limite di portata) la ditta è tenuta a richiedere all'Ente preposto al rilascio dell'autorizzazione una variazione all'interno del percorso indicato nella stessa.

Avverso il presente provvedimento è esperibile **ricorso al competente TAR regionale** nel termine di **60 gg**, o in alternativa ricorso straordinario al **Capo di Stato** nel termine di **120 gg**, entrambi decorrenti dalla data comunicazione dell'atto.

MODENA 08/05/2026 12:48

IL DIRIGENTE O SUO DELEGATO

Gaudio Daniele

Documento firmato digitalmente ai sensi del D.Lgs. 82/2005 "CAD"

Documento prodotto e conservato in originale informatico e firmato digitalmente ai sensi dell'art. 20 del Codice dell'Amministrazione Digitale nella data risultante dai dati della sottoscrizione digitale. L'eventuale stampa del documento costituisce **copia analogica** sottoscritta con firma a mezzo stampa predisposta secondo l'articolo 3 del D.lgs 12 dicembre 1993, n. 39 e l'articolo 3bis, comma 4bis del Codice dell'amministrazione digitale. L'originale di questo documento è consultabile all'indirizzo:

<https://teonline.regione.emilia-romagna.it/WAMswf40/LinkTE.ashx?pdoc=e60040cd-4e38-47af-a466-58cddb1f2a4f-6>



Il retro di questa pagina è annullato e non utilizzato (bianco)

14 DICHIARAZIONE SOSTITUTIVA DELL'ATTO DI NOTORIETA'
(art. 47 D.P.R 28.12.2000, n. 445, e s.m.i.)
(trasporti in conto terzi)

Il/La sottoscritto/a, **DANIEL PAWEL MAJCHRZAK** nato a **KOSNO ODRZANSKIE** prov. (___) il **10,08,1971** residente a **KROSNO** Via **BURMISTRZ KROSNA ODRZANNKIEGO** codice fiscale **MCZ4NP71H10Z825S** in qualità di titolare/rappresentante legale dell'impresa **LION PROJECTS GMBH** codice fiscale/P.IVA **DE 114103514** con sede in **D - 03149 FORST** via **Holunderwagh 1**
Consapevole delle sanzioni penali richiamate dall'art. 76 del DPR 28.12.2000, n. 445, e s.m.i., in caso di dichiarazioni false o mendaci;

Consapevole che, ai sensi dell'art. 7 del DLgs 21.11.2005, n. 286, e s.m.i., l'esecuzione di un trasporto in sovraccarico, violando il limite di massa complessiva massima indicata nell'autorizzazione al trasporto eccezionale, determina la corresponsabilità del committente con il vettore, con l'applicazione, in concorso, delle sanzioni previste dall'art. 10, c. 18, e dall'art. 167, cc. 2 e 11, del DLgs 30.04.1992, n. 285, in ottemperanza e per gli effetti di cui all'art. 47 del DPR 28.12.2000, n. 445, e s.m.i, e all'art. 14, c. 7, punto B), lett. b), del DPR 16.12.1992, n. 495, sotto la propria personale responsabilità,

DICHIARA

- **Di essere il committente del trasporto nella qualità di:** **proprietario o produttore del bene,**
 spedizioniere, altro (specificare)* _____

- che il carico indivisibile affidato all'impresa di autotrasporto per conto di terzi*

UAB TLB con sede in VILNIUS (LT) in Via VIRBELISKIU G. 3-40 - 0526 VILNIUS (LT)

iscritta al registro elettronico nazionale delle imprese di trasporto su strada con il n
 titolare di licenza comunitaria numero 6012251

titolare di autorizzazione bilaterale/multilaterale numero

consiste DUE CONTAINER INDUSTRIALI

ha una massa UNITARIA pari a 43.57 TON CA. Tonnellate*, e le seguenti dimensioni

Largh. (m) 4.00 Lungh. (m) 10.150 Altezza (m) 3.70

Luogo di carico: ALFONSINE – DITTA OF.RA SRL

Luogo di scarico: FORST – 03149 – DE

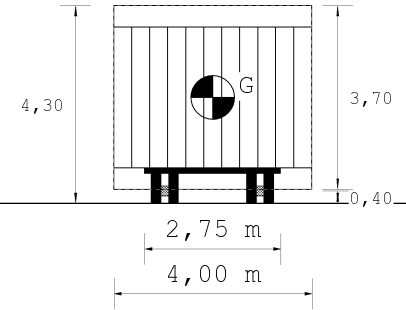
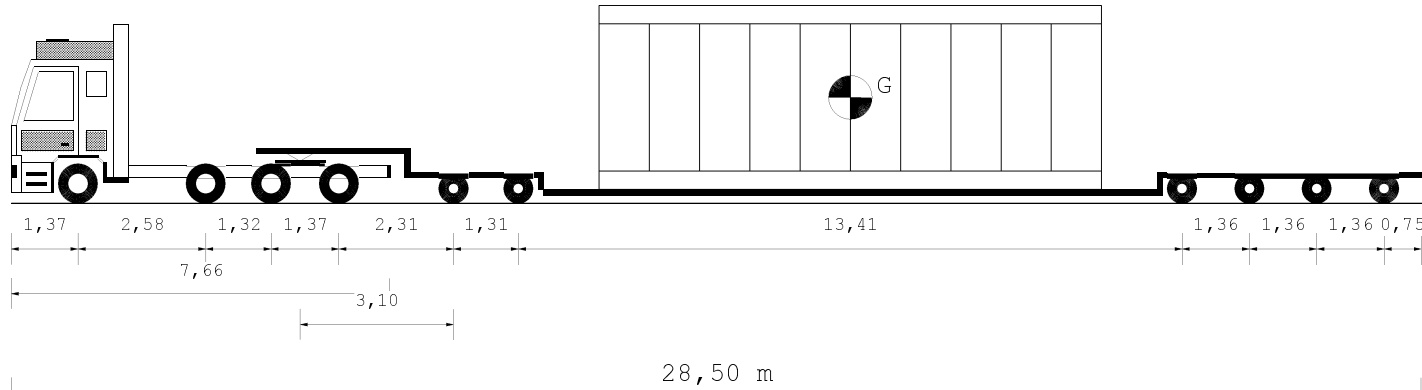
IT05/02/2026



Timbro e firma del legale Rappresentante
Allegato: Copia doc. identità (tipo, numero, scadenza)

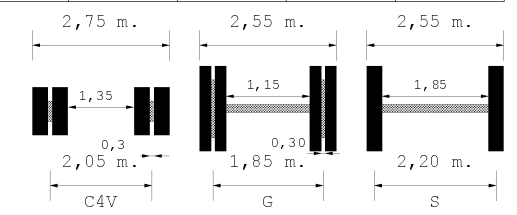
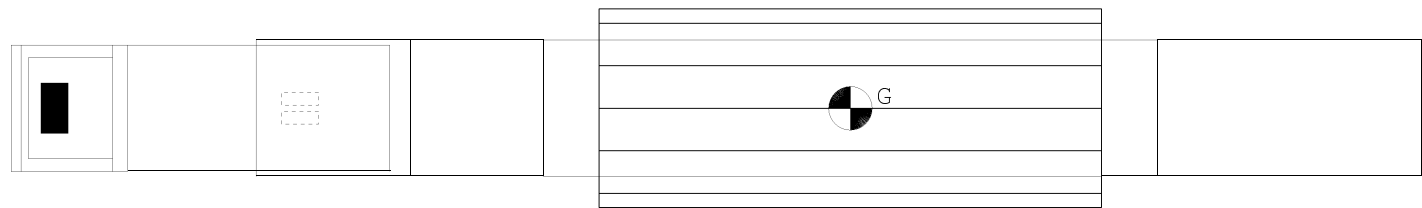
* = campo obbligatorio

= spuntare e compilare solo i punti pertinenti



Tipo Asse	S	S	G	G	C4V	C4V	C4V	C4V	C4V	C4V
Num.Ruote	2	2	4	4	4	4	4	4	4	4
Peso a vuoto t.	3,99	3,99	5,92	5,92	3,60	3,60	3,60	3,60	3,60	3,60
Peso ammesso t.	9,00	9,00	13,00	13,00	10,00	10,00	12,00	12,00	12,00	12,00
Press.spec.Kg/cm2	4,27	4,27	4,27	4,27	3,40	3,40	3,40	3,40	3,40	3,40
Sup.impronta cm2	703	703	703	703	600	600	600	600	600	600
Peso Totale t.	6,00	6,00	12,00	12,00	8,17	8,17	8,17	8,17	8,17	8,15

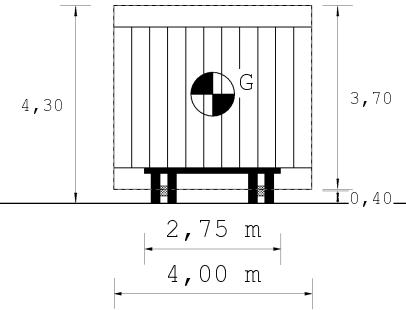
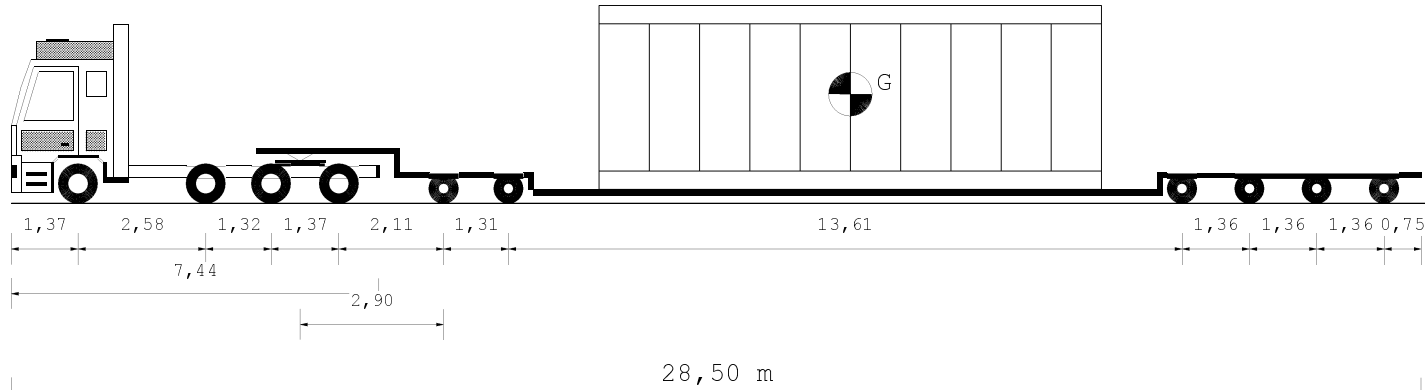
Dati		Trattore	Semirimorchio		
Tara	t	13,78	27,65		
Peso Merce	t		43,57		
Peso su ralla	t	22,23			
Portata utile	t	30,23	69,15		
Peso tot. effett	t	36,00	49,00		
Peso max potenz	t	44,00	96,80		
Press.pneumat.	bar	8,0	8,0		
		Lungh. m	Larg. m	Alt. m	Peso t
Conv. Carico		28,50	4,00	4,30	85,00
Eccedenze		12,00	1,45	0,30	41,00



UAB „TLB“
 Virbeliskiu st. 3 - 40, LT-05268 VILNIUS
 Tel. +370 5 274 3778, e-mail INFO@TLB.LT
 VAT No. LT0244515
 Reg. No. 111834452

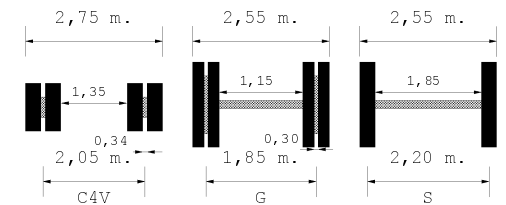
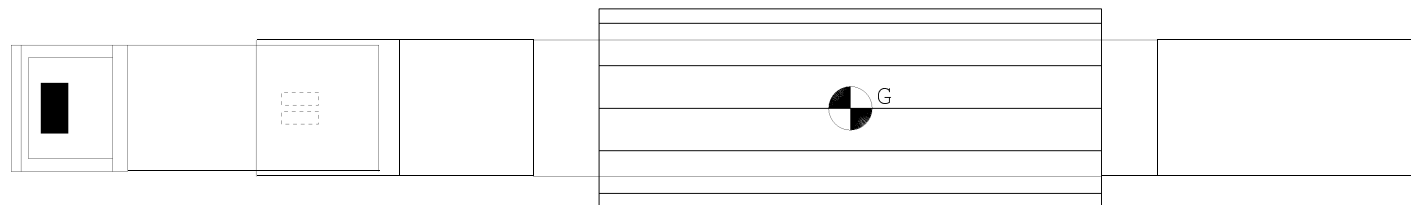
UAB TLB

Descrizione carico : UN CONTAINER INDUSTRIALE



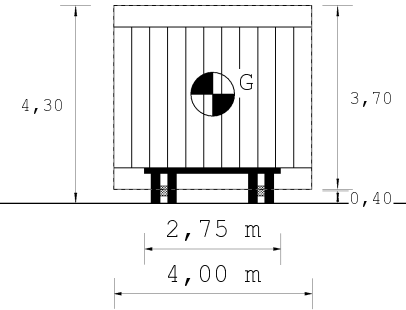
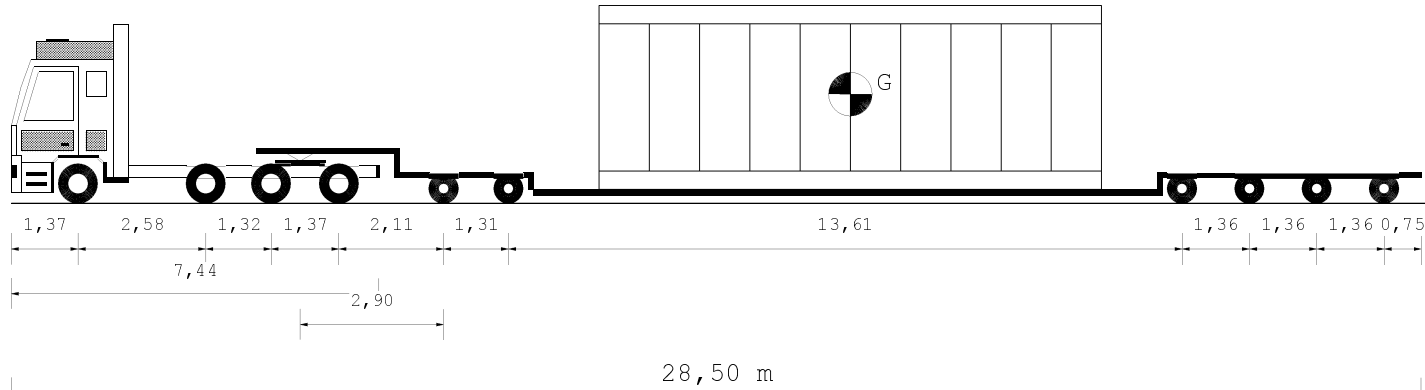
Tipo Asse	S	S	G	G	C4V	C4V	C4V	C4V
Num.Ruote	2	2	4	4	4	4	4	4
Peso a vuoto t.	4,24	4,24	4,78	4,77	3,39	3,39		
Peso ammesso t.	9,00	9,00	13,00	13,00	10,00	10,00		
Press.spec.Kg/cm2	4,34	4,34	4,34	4,34	4,54	4,54		
Sup.impronta cm2	692	692	692	692	450	450		
Peso Totale t.	6,00	6,00	12,00	12,00	8,17	8,17		

Dati		Trattore	Semirimorchio		
Tara	t	12,48	25,90		
Peso Merce	t		43,57		
Peso su ralla	t	23,53			
Portata utile	t	31,53	70,90		
Peso tot. effett	t	36,00	45,95		
Peso max potenz	t	44,00	96,80		
Press.pneumat.	bar	8,0	8,0		
		Lungh. m	Larg. m	Alt. m	Peso t
Conv. Carico		28,50	4,00	4,30	81,95
Eccedenze		12,00	1,45	0,30	37,95



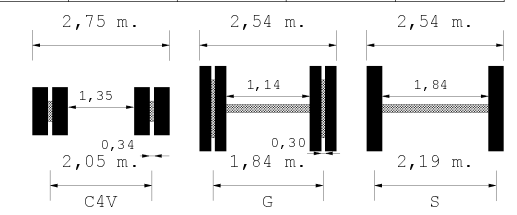
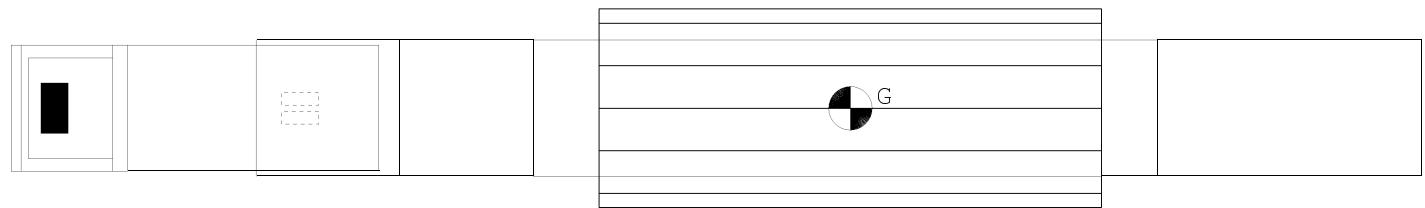
Descrizione carico : UN CONTAINER INDUSTRIALE

UAB „TLB“
Virbeliskų st. 3 - 40, LT-05268 VILNIUS
+370 5 274 3778, e-mail INFO@TLB.LT
VAT No. LT0544515
Reg. No. 111834452 **UAB TLB**



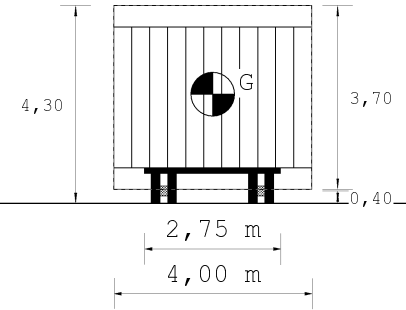
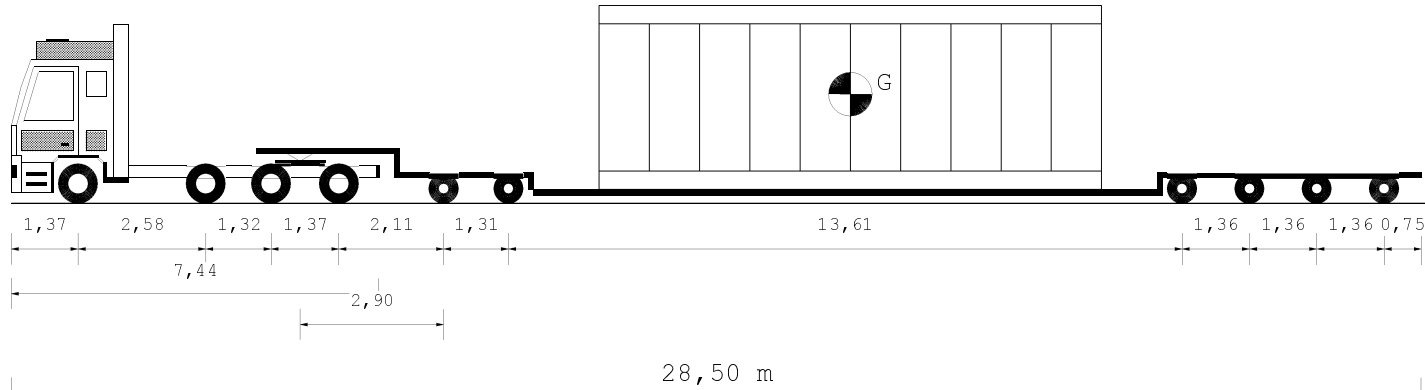
Tipo Asse	S	S	G	G	C4V	C4V	C4V	C4V
Num. Ruote	2	2	4	4	4	4	4	4
Peso a vuoto t.	4,22	4,22	4,69	4,69	3,29	3,29	3,29	3,31
Peso ammesso t.	10,00	9,00	13,00	13,00	10,00	10,00	12,00	12,00
Press. spec. Kg/cm2	4,34	4,34	4,34	4,34	4,18	4,18	4,18	4,17
Sup. impronta cm2	692	692	692	692	450	450	450	450
Peso Totale t.	6,00	6,00	12,00	12,00	7,53	7,53	7,53	7,50

Dati		Trattore	Semirimorchio		
Tara	t	12,43	25,15		
Peso Merce	t		43,57		
Peso su ralla	t	23,57			
Portata utile	t	32,57	71,65		
Peso tot. effett	t	36,00	45,15		
Peso max potenz	t	45,00	96,80		
Press. pneumat.	bar	8,0	8,0		
		Lungh. m	Larg. m	Alt. m	Peso t
Conv. Carico		28,50	4,00	4,30	81,15
Eccedenze		12,00	1,45	0,30	37,15



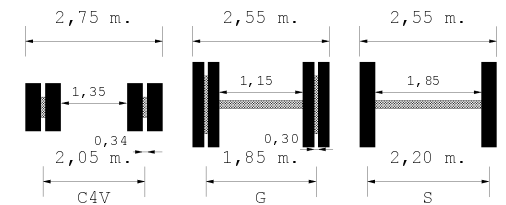
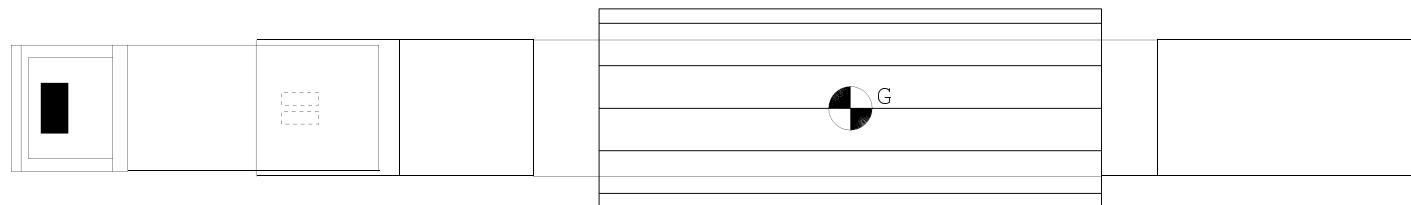
Descrizione carico : UN CONTAINER INDUSTRIALE

UAB „TLB“
Virbeliskų st. 3 - 40, LT-05268 VILNIUS
T. +370 5 244 3778, e-mail INFO@TLB.LT
VAT Nr. LT0544515
Reg. No. 111834452 **UAB TLB**



Tipo Asse	S	S	G	G	C4V	C4V	C4V	C4V
Num.Ruote	2	2	4	4	4	4	4	4
Peso a vuoto t.	4,24	4,24	4,70	4,70	3,29	3,29		
Peso ammesso t.	9,00	9,00	13,00	13,00	10,00	10,00		
Press.spec.Kg/cm2	4,24	4,24	4,24	4,24	4,54	4,54		
Sup.impronta cm2	708	708	708	708	450	450		
Peso Totale t.	6,00	6,00	12,00	12,00	8,17	8,17		

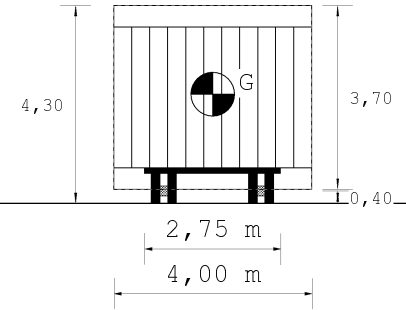
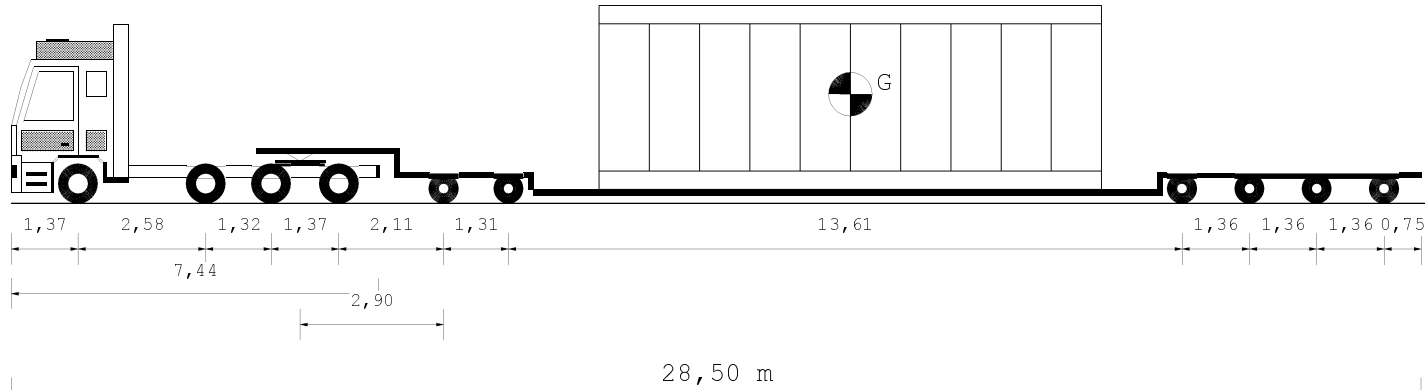
Dati		Trattore	Semirimorchio		
Tara	t	12,48	25,15		
Peso Merce	t		43,57		
Peso su ralla	t	23,53			
Portata utile	t	31,53	71,65		
Peso tot. effett	t	36,00	45,20		
Peso max potenz	t	44,00	96,80		
Press.pneumat.	bar	8,0	8,0		
		Lungh. m	Larg. m	Alt. m	Peso t
Conv. Carico		28,50	4,00	4,30	81,20
Eccedenze		12,00	1,45	0,30	37,20



UAB „TLB“
Virbeliskų st. 3 - 40, LT-05268 VILNIUS
T. +370 5 24 3778, e-mail INFO@TLB.LT
VAT Nr. LT0544515
Reg. No. 111834452

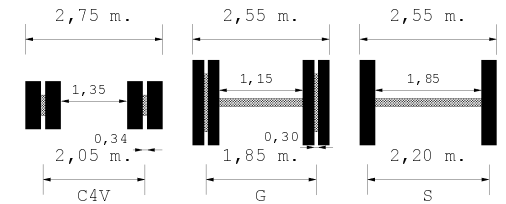
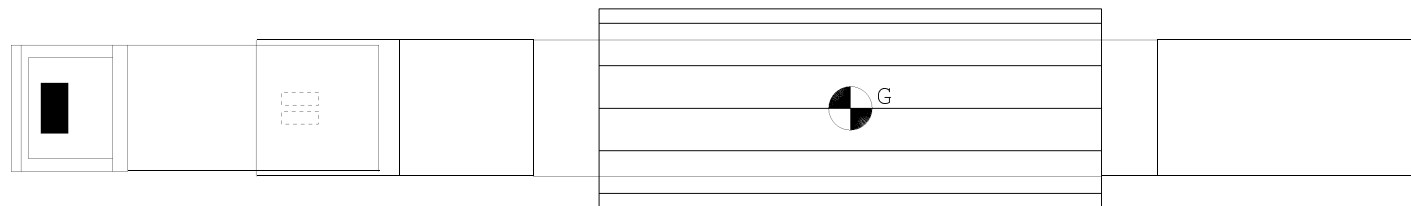
UAB TLB

Descrizione carico : UN CONTAINER INDUSTRIALE



Tipo Asse	S	S	G	G	C4V	C4V	C4V	C4V
Num.Ruote	2	2	4	4	4	4	4	4
Peso a vuoto t.	3,84	3,84	5,07	5,07	3,29	3,29	3,29	3,31
Peso ammesso t.	10,00	9,00	13,00	13,00	10,00	10,00	12,00	12,00
Press.spec.Kg/cm2	4,24	4,24	4,24	4,24	4,18	4,18	4,18	4,17
Sup.impronta cm2	708	708	708	708	450	450	450	450
Peso Totale t.	6,00	6,00	12,00	12,00	7,53	7,53	7,53	7,50

Dati		Trattore	Semirimorchio		
Tara	t	12,43	25,15		
Peso Merce	t		43,57		
Peso su ralla	t	23,57			
Portata utile	t	32,57	71,65		
Peso tot. effett	t	36,00	45,15		
Peso max potenz	t	45,00	96,80		
Press.pneumat.	bar	8,0	8,0		
		Lungh. m	Larg. m	Alt. m	Peso t
Conv. Carico		28,50	4,00	4,30	81,15
Eccedenze		12,00	1,45	0,30	37,15



Descrizione carico : UN CONTAINER INDUSTRIALE

UAB „TLB“
Virbeliskų st. 3 - 40, LT-05268 VILNIUS
T. +370 5 24 3778, e-mail INFO@TLB.LT
VAT Nr. LT0244515
Reg. No. 111834452 **UAB TLB**