



Autorizzazione 4405/2026 del 08/04/2026 09:37

Codice Pratica: **4405/2026**

Nuova domanda

Imposta di bollo
assolta in modo
virtuale. Aut. Agenzia
delle Entrate - Dir.
Prov. di Modena - Uff.
Terr. di Modena n.
15224 del 04/03/2015

JKG TRANSPORT SP. Z O.O.

JANOWO 2A

86-70 Polonia

Tel: 0550450353

Mail: autorizzazioni@ltelogistica.it

PEC: LTELOGISTICA@PEC.IT

**AREA TECNICA - SERVIZIO PROGRAMMAZIONE URBANISTICA, SCOLASTICA E TRASPORTI -
U.O. TRASPORTI E CONCESSIONI**

Visto il D.Lgs. n. 285/92 e s.m.i. e il D.P.R. n. 495/92 e s.m.i.

In esecuzione della L.R. n. 13/2015.

Richiamato quanto disposto relativamente alle competenze dei Dirigenti dall'art. 107 del D.Lgs 18 Agosto 2000, n. 267 e s.m.i. e dallo Statuto e Regolamento di Organizzazione dell'Ente.

Vista la domanda pervenuta in data **30/03/2026** assunta al P.G. **10910/2026** dalla Ditta **JKG TRANSPORT SP. Z O.O.** con sede in **JANOWO 2A - 86-70 Polonia P.I./C.F. 06533940489.**

Visto il nulla osta rilasciato dagli Enti proprietari delle strade interessate al transito.

AUTORIZZA

la Ditta in indirizzo ad effettuare il seguente transito eccezionale:

Il veicolo utilizzato è MOTRICE/TRATTORE:

MARCA E TIPO **MERCEDES** N° DI TARGA **C4 JKG** ASSI **3**

con traino di RIMORCHIO/SEMIRIMORCHIO:

MARCA E TIPO **FAYMONVILLE** N° DI TARGA **CBY 1111P** ASSI **5**

Caratteristiche massime veicolo o complesso di veicoli A CARICO:

larghezza m **3,300** lunghezza m **17,300** altezza m **4,000** MASSA compl. t: **74,200**

sporg. ant. m **0,000** sporg. post. m **0,000**

Caratteristiche veicolo o complesso di veicoli A VUOTO:

larghezza m **2,550** lunghezza m **17,100** altezza m **4,000** MASSA compl. t: **30,000**

sporg. ant. m **0,000** sporg. post. m **0,000**

MATERIALE TRASPORTATO: NR. 01 LINGOTTIERA + ACCESSORI

L'indennizzo **analitico** per la maggiore usura della strada, di euro 4.65, è versato a **questo Ente**, secondo le modalità di calcolo indicate ai cc. 1 e 3 dell'art. 18 del D.P.R. n. 495/92 e s.m.i.

Il retro di questa pagina è annullato e non utilizzato (bianco)

La presente autorizzazione è valida per il periodo dal **08/04/2026** al **05/07/2026** e per **N. 1 VIAGGI** e può essere revocata o sospesa in qualsiasi momento qualora obiettive esigenze di sicurezza del transito lo richiedano.

Il transito deve essere effettuato sul seguente percorso o elenco stradale autorizzato:

Partenza: SVINCOLO A/1 MODENA NORD

Comune di MODENA (MO)

RACC. AUTOSTRADALE - DA USCITA CASELLO A/1 MODENA NORD AD INN. SS 724 COMP. ANAS

VIA EMILIA OVEST - DA DIS. SS 724 COMP. ANAS AD INN. SS 9 COMP. ANAS

Provincia di Reggio nell'Emilia

SP 51 - DA DIS. SS 9 COMP. ANAS FINO A DITTA RUBIERA SPECIAL STEEL SPA - VIA XXV APRILE (SP 51) N.

64 - 42013 - CASALGRANDE - RE -

Arrivo: DITTA RUBIERA SPECIAL STEEL SPA - VIA XXV APRILE (SP 51) N. 64 - 42013 - CASALGRANDE - RE -

E VICEVERSA A VUOTO INTERO PERCORSO CON LE SEGUENTI DIMENSIONI: LUNGHEZZA 17,10
LARGHEZZA 2,55 ALTEZZA 4,00 PESO 30

Questo provvedimento di autorizzazione non comprende le strade provinciali richieste che alla data dell' 8 Aprile 2021 risultano trasferite ad ANAS SpA. Tali strade, devono essere integrate con una nuova autorizzazione da richiedere ai competenti uffici di ANAS Spa.

La presente autorizzazione è concessa alle seguenti condizioni:

Il veicolo/complesso veicolare deve essere segnalato come previsto dalla normativa vigente. Durante il transito in condizione di eccezionalità è obbligatorio l'uso contemporaneo delle luci di posizione, dei proiettori anabbaglianti e dei dispositivi supplementari di segnalazione visiva a luce lampeggiante gialla o arancione.

La velocità del veicolo/complesso veicolare non deve superare i limiti massimi indicati dal D.Lgs. n. 285/92 e s.m.i. e dalla Carta di circolazione nonché quelli, se diversi, fissati dagli Enti proprietari delle strade. La velocità deve essere ulteriormente ridotta nei tratti di strada a visibilità limitata, nelle curve e quando ricorrono le condizioni indicate dall'art. 141 del D.Lgs. n. 285/92 e s.m.i.

Il transito può essere effettuato **nelle ore diurne e notturne.**

Il transito deve rispettare le seguenti **PRESCRIZIONI SULL'ORARIO:**

Nullaosta Comune di MODENA (prot. 11966/2026 del 08/04/2026): IL TRANSITO DEL VEICOLO ECCEZIONALE O DEL MEZZO D'OPERA DOVRA' AVVENIRE AL DI FUORI DEGLI ORARI DI MASSIMO FLUSSO VEICOLARE PER EVITARE DISAGI ALLA CIRCOLAZIONE STRADALE Nullaosta Provincia di Reggio nell'Emilia (prot. 11000/2026 del 30/03/2026):TRANSITO NOTTURNO DALLE ORE 21.00 ALLE ORE 7.00. PER IL TRANSITO A VUOTO FUORI DAGLI ORARI DI PUNTA.

La presente autorizzazione non esime dal possesso dei regolari documenti di circolazione rilasciati dal competente Ufficio locale della Motorizzazione Civile.

Durante il transito devono essere osservati gli obblighi e le limitazioni localmente imposti e risultanti dalla segnaletica stradale e dalle disposizioni in vigore. L'autorizzazione non è valida nei giorni e periodi indicati annualmente da apposite disposizioni ministeriali e relativi decreti prefettizi. In caso di neve, ghiaccio, nebbia o visibilità di norma inferiore a m. 70 (settanta), il veicolo dev'essere tempestivamente allontanato dalla sede stradale e condotto alla più vicina area disponibile.

Il conducente deve essere munito del presente documento da esibire a richiesta del personale cui all'art. 12 del D.Lgs. n. 285/92 e s.m.i.

Il veicolo/complesso può circolare **SOLO CON SCORTA TECNICA A CARICO, MA SENZA SCORTA A VUOTO.**

La scorta tecnica deve osservare le disposizioni contenute nel D.Lgs. n. 285/92 e s.m.i. (Nuovo Codice della Strada), nel D.P.R. n. 495/92 e s.m.i. (Regolamento di esecuzione del Nuovo Codice della Strada) e nel D.M. 18.07.1997 e s.m.i. (Disciplinare per le scorte tecniche ai veicoli eccezionali ed ai trasporti in condizioni di eccezionalità) ed in particolare, deve rispettare le modalità indicate dal Ministero dell'Interno. Altresì, il personale di scorta tecnica abilitato deve mettere in atto tutti gli interventi di segnalazione, pilotaggio e regolazione del traffico per rendere sicure sia le manovre del veicolo/complesso eccezionale che la circolazione degli altri veicoli presenti sulla strada, istituendo,

qualora necessario, anche il senso unico alternato o la temporanea chiusura della strada (o tratto di essa). Il capo-scorta, quando dovuto, deve comunicare il movimento e le soste dei carichi eccezionali al Centro Operativo Compartimentale di Polizia Stradale territorialmente competente.

La scorta o il capo-scorta deve comunicare, in forma digitale, la data e l'ora dell'inizio e della fine dell'attività di scorta a questo Ente che ha rilasciato l'autorizzazione.

E' ammessa la facoltà di ridurre, anche congiuntamente, le dimensioni o la massa degli elementi oggetto del trasporto o il loro posizionamento o il loro numero, a condizione che permangano le condizioni che impongono la scorta, ove è prescritta. Inoltre, deve essere garantito il rispetto, in qualunque condizione di carico, delle prescrizioni di cui all'art. 16 del D.P.R. n. 495/92 e s.m.i. e deve rimanere inalterata la natura del materiale e la tipologia degli elementi. Resta fermo l'indennizzo per la maggiore usura della strada già corrisposto ai sensi dell'art. 18 del D.P.R. n. 495/92.

Il transito sulle strade autorizzate deve effettuarsi evitando le ore di maggiore punta del traffico del mattino e del pomeriggio.

E' vietata la circolazione e la sosta sulle banchine stradali e in aree esterne alla carreggiata.

La validità della presente è subordinata al rispetto delle prescrizioni previste nell'autorizzazione del gestore della rete ferroviaria, qualora il veicolo o trasporto eccezionale abbia un'altezza superiore a 4,30 metri e attraversi linee ferroviarie elettrificate.

La Ditta è obbligata a risarcire per intero i danni eventualmente arrecati al Demanio stradale su semplice presentazione da parte di questo Ente, del conto spese per le riparazioni.

Resta a carico della Ditta ogni responsabilità per danni arrecati a sé, a terzi, o cose per effetto della presente autorizzazione, rimanendo sempre questo Ente rilevato ed indenne.

Ogni spesa relativa alla presente autorizzazione, dipendente sia da accertamenti istruttori eccezionali che dalle prescrizioni in essa contenute, è a carico della Ditta.

La Ditta deve verificare l'agibilità del percorso con un giorno di anticipo rispetto alla data in cui sarà effettuato ogni singolo transito.

Gli Organi preposti al controllo devono verificare sia il rispetto delle prescrizioni ivi contenute e sia, quando dovuto, se le origini e le destinazioni finali dei relativi percorsi (o tratte) sono quelle autorizzate. Questo Ente, resta peraltro in attesa di conoscere quanto accertato per l'adozione dei necessari provvedimenti da adottarsi sull'autorizzazione concessa.

La Ditta prima di effettuare ogni viaggio, qualora sia dovuto l'indennizzo d'usura, deve comunicare l'ora e il giorno di effettuazione dello stesso. Tale comunicazione deve effettuarsi, in forma digitale, all'Ente che ha rilasciato l'autorizzazione.

Per l'utilizzo dei veicoli di riserva, prima dell'inizio del viaggio, qualora sia dovuto l'indennizzo d'usura, la Ditta deve comunicare i numeri delle targhe del veicolo o del complesso di veicoli da utilizzare per il trasporto all'Ente che ha rilasciato l'autorizzazione. La comunicazione sostituisce quella di inizio viaggio e deve essere effettuata, in forma digitale, anche dalla ditta che esegue la scorta o dal capo-scorta, se presenti.

La presente autorizzazione è rilasciata solo ai fini del trasporto internazionale per il quale è richiesta la licenza comunitaria o l'autorizzazione bilaterale o CEMT ovvero, per i trasporti eccezionali per il cabotaggio, a condizione che vengano rispettati i limiti e le condizioni delle norme vigenti in materia.

La validità della presente autorizzazione rimane subordinata a quella dei documenti tecnici (e relativa proroga di validità), rilasciati dalla Direzione Generale per la motorizzazione, ai sensi del c. 12, dell'art. 14, del D.P.R. n. 495/92 e s.m.i., per il transito sulle strade della Repubblica Italiana, con i veicoli in calce qui autorizzati.

L'AUTORIZZAZIONE E/O RINNOVO POTREBBE ESSERE SOGGETTA A SOSPENSIONE/MODIFICA PER QUANTO ATTIENE LE CARATTERISTICHE TECNICHE COMPLESSIVE PRESENTATE DAL COMPLESSO ECCEZIONALE CON EVENTUALE RICHIESTA PREVENTIVA ED ULTERIORE DOCUMENTAZIONE TECNICA A DECORRERE DALL'APPLICAZIONE DEL D.M. 28/07/2022 (LINEE GUIDA TRASPORTI ECCEZIONALI), ATTUALMENTE SOSPESO FINO E NON OLTRE IL 31.12.2027 CON IL DECRETO LEGGE 31 DICEMBRE 2025, N. 200, CONVERTITO CON LA LEGGE 27 FEBBRAIO 2026, N. 26.

PRESCRIZIONI PARTICOLARI:

Nullaosta Comune di MODENA (prot. 11966/2026 del 08/04/2026):

E' PRESCRITTA LA SCORTA TECNICA A CARICO, E LA VERIFICA DELL'ALTEZZA DEI MANUFATTI QUALI PONTI,CAVALCAVIA,CAVALCAFERROVIE ,SOTTOPASSI CHE DALLA PAVIMENTAZIONE FINITA FINO ALL'INTRADOSSO DELLE OPERE D'ARTE, TALE ALTEZZA DEVE AVERE UN MARGINE DI ALMENO 20 CM IN PIU' RISPETTO ALL'ALTEZZA REALE RILEVATA. IL TRANSITO DEL VEICOLO ECCEZIONALE O DEL MEZZO D'OPERA DOVRA' AVVENIRE AL DI FUORI DEGLI ORARI DI MASSIMO FLUSSO VEICOLARE PER EVITARE DISAGI ALLA CIRCOLAZIONE STRADALE. LA DITTA RICHIEDENTE DOVRA' COMUNICARE TRAMITE mail pl.salaoperativa@comune.modena.it AL COMANDO POLIZIA LOCALE DI MODENA DATA E ORA DEL TRANSITO CON ALMENO 2G.G. DI ANTICIPO. INOLTRE DOVRA' ESSERE VERIFICATO PREVENTIVAMENTE LA LARGHEZZA DELLA CARREGGIATA ED I RAGGI DI CURVATURA CHE IL TRASPORTO ECCEZIONALE O IL MEZZO D'OPERA DOVRA' EFFETTUARE SUL PERCORSO RICHiesto Tel. 059/2033192 e-mail ztltemporaneo@comune.modena.it

Nullaosta Provincia di Reggio nell'Emilia (prot. 11000/2026 del 30/03/2026):

OBBLIGO DI SCORTA TECNICA

TRANSITO NOTTURNO DALLE ORE 21.00 ALLE ORE 7.00

- Il giorno precedente il transito verificare l'agibilità del percorso.
- Nel caso di danneggiamento della sede stradale e/o opere e manufatti pertinenti la viabilità Provinciale, dovranno essere immediatamente posti in essere i dispositivi di segnalazione opportuni e data immediata comunicazione all'ente proprietario della strada.
- Dato il rilevante peso, in relazione alla stabilità delle opere d'arte, nell'attraversamento di tutti i manufatti stradali il convoglio dovrà procedere con cautela seguendo le seguenti prescrizioni:
- in asse strada con velocità costante inferiore a 5 km/h senza cambi di direzione;
- isolatamente, consentendo preventivamente lo smaltimento del traffico sui manufatti.
- Il transito è vietato nei seguenti orari: dalle ore 7:00 alle ore 21:00.

PER IL TRANSITO A VUOTO FUORI DAGLI ORARI DI PUNTA SENZA SCORTA

PER IL TRANSITO SUI MANUFATTI DI ASPI:

I valori e le condizioni di transitabilità dei cavalcavia sovrappassanti le tratte autostradali di ASPI sono riportati nella mappa redatta da ASPI al link:

<https://www2.autostrade.it/BVSTeCrossing/public>

Per tali cavalcavia l'autorizzazione è valida solo entro la soglia dei valori di "transito condizionato" riportati nella mappa.

La Ditta dovrà verificare l'agibilità dell'intero percorso con un giorno di anticipo rispetto alla data in cui sarà effettuato ogni singolo transito.

In caso in cui risultasse una variazione dello stato di transitabilità sui cavalcavia sovrappassanti le tratte autostradali di ASPI (es: interdizione o riduzione del limite di portata) la ditta è tenuta a richiedere all'Ente preposto al rilascio dell'autorizzazione una variazione all'interno del percorso indicato nella stessa.

Alberto Terranova

Avverso il presente provvedimento è esperibile **ricorso al competente TAR regionale** nel termine di **60 gg**, o in alternativa ricorso straordinario al **Capo di Stato** nel termine di **120 gg**, entrambi decorrenti dalla data comunicazione dell'atto.

MODENA 08/04/2026 09:37

**IL DIRIGENTE O SUO DELEGATO
PARENTI GIULIA**

Documento firmato digitalmente ai sensi del D.Lgs. 82/2005 "CAD"

Documento prodotto e conservato in originale informatico e firmato digitalmente ai sensi dell'art. 20 del Codice dell'Amministrazione Digitale nella data risultante dai dati della sottoscrizione digitale. L'eventuale stampa del documento costituisce **copia analogica** sottoscritta con firma a mezzo stampa predisposta secondo l'articolo 3 del D.lgs 12 dicembre 1993, n. 39 e l'articolo 3bis, comma 4bis del Codice dell'amministrazione digitale. L'originale di questo documento è consultabile all'indirizzo:

<https://teonline.regione.emilia-romagna.it/WAMswf40/LinkTE.ashx?pdoc=a0e770cd-eec3-4dac-8102-5a6cbd84f0a3-6>



Il retro di questa pagina è annullato e non utilizzato (bianco)

DICHIARAZIONE SOSTITUTIVA DELL'ATTO DI NOTORIETA'

(art. 47 D.P.R 28.12.2000, n. 445, e s.m.i.)

(trasporti in conto terzi)

Il/La sottoscritto/a, Kacper Cuber/a a Głogów Poland il 27.11.1993
residente a Poznań (Poland) Via Mokra 40/2 codice in qualità
di titolare/rappresentante legale dell'impresa (ragione sociale) Brecubi Kacper Cuber
 PL5542433453 , con sede in Poznań (Poland) Via Pastelowa
32 61-169 Poznań _____.

Consapevole delle sanzioni penali richiamate dall'art. 76 del DPR 28.12.2000, n. 445, e s.m.i.,
in caso di dichiarazioni false o mendaci;

Consapevole che, ai sensi dell'art. 7 del DLgs 21.11.2005, n. 286, e s.m.i., l'esecuzione di un
trasporto in sovraccarico, violando il limite di massa complessiva massima indicata
nell'autorizzazione al trasporto eccezionale, determina la corresponsabilità del committente
con il vettore, con l'applicazione, in concorso, delle sanzioni previste dall'art. 10, c. 18, e
dall'art. 167, cc. 2 e 11, del DLgs 30.04.1992, n. 285, in ottemperanza e per gli effetti di cui
all'art. 47 del DPR 28.12.2000, n. 445, e s.m.i. e all'art. 14, c. 7, punto B), lett. b), del DPR
16.12.1992, n. 495, sotto la propria personale responsabilità,

DICHIARA

- Di essere il committente del trasporto nella qualità di: proprietario o produttore del bene,
 spedizioniere, altro (specificare)* _____ produttore del bene _____
- che il carico indivisibile affidato all'impresa di autotrasporto per conto di terzi*

JKG Transport Sp. z o.o con sede in **86-070, Dąbrowa Chełmińska (Poland)** Via
Janowo 2a, 5542944734

iscritta al registro elettronico nazionale delle imprese di trasporto su strada con il
n _____

titolare di licenza comunitaria numero **73/PB - 4/2020**

titolare di autorizzazione bilaterale/multilaterale numero _

consiste di **lingottiera + acc.ri** ha una massa pari a **49 tonnellate*** e le seguenti
dimensioni

Lungh. (m) **3,66** Largh. (m) **3,23** Altezza (m) **2**.

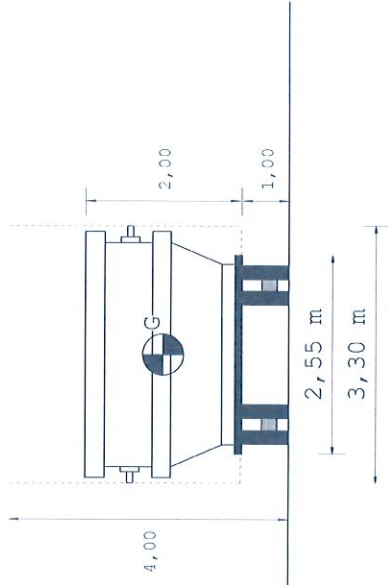
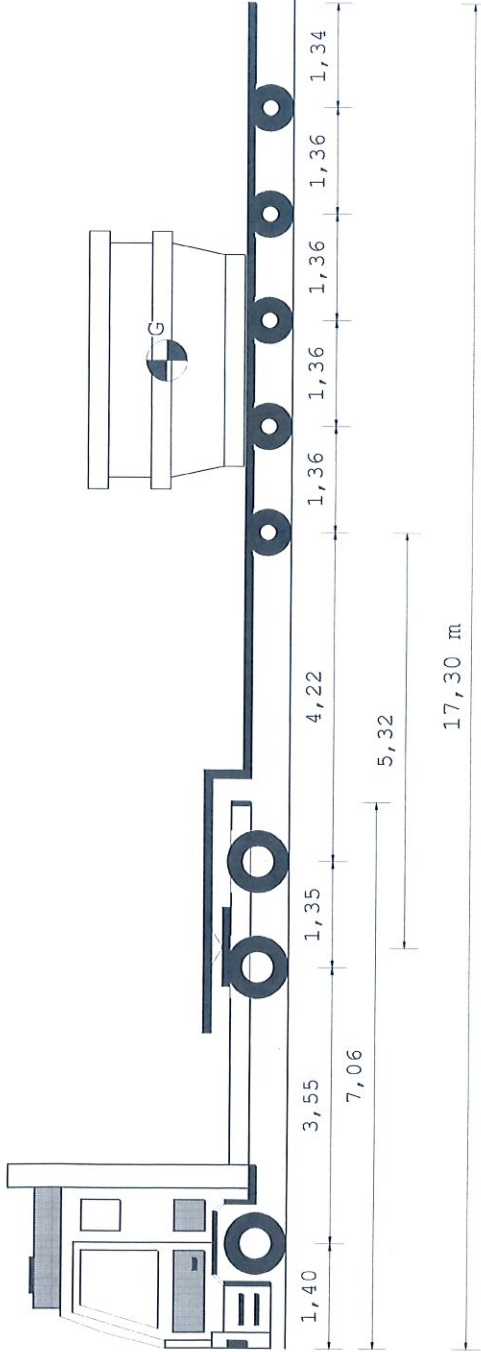
- Luogo di carico* **Tarvisio**
- Luogo di scarico* **Rubiera Special Steel VIA XXV Aprile IT 42013 Casalgrande**

Brecubi Kacper Cuber
Timbro e firma del legale
Pastelowa 32
61-169 Poznań
Rappresentante
NIP: PL5542433453

Allegato: Copia doc. identità (tipo, numero, scadenza)

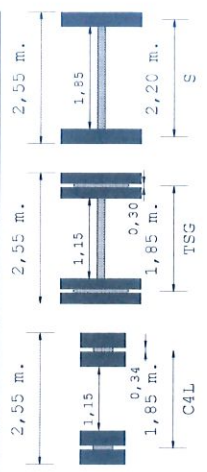
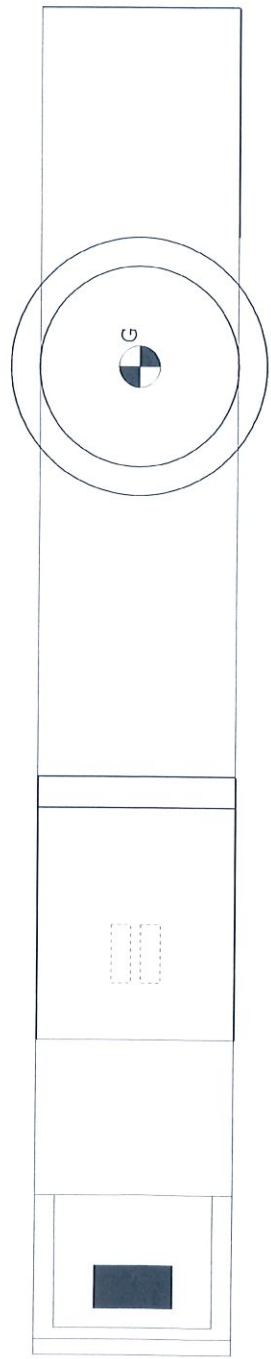
* = campo obbligatorio

= spuntare e compilare solo i punti pertinenti



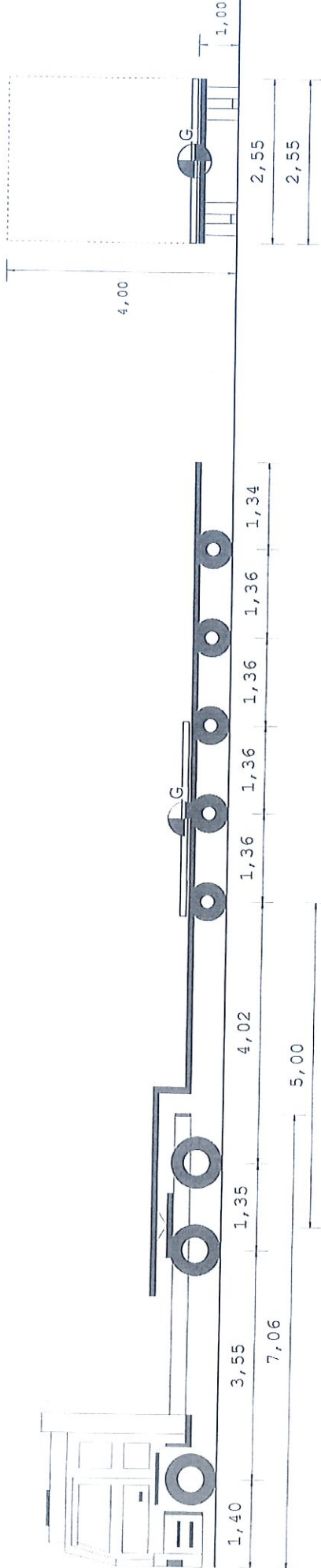
| Tipo Asse | S | TSG | TSG | C4L | C4L | C4L | C4L | C4L | C4L |
|---------------------|------|-------|-------|-------|-------|-------|-------|-------|-------|
| Num. Ruote | 2 | 4 | 4 | 4 | 4 | 4 | 4 | 4 | 4 |
| Peso a vuoto t. | 5,41 | 3,88 | 3,87 | 2,20 | 2,20 | 2,20 | 2,20 | 2,20 | 2,18 |
| Peso ammesso t. | 8,00 | 10,50 | 10,50 | 11,20 | 11,20 | 11,20 | 11,20 | 11,20 | 11,20 |
| Press. spec. Kg/cm2 | 3,45 | 4,17 | 4,17 | 5,41 | 5,41 | 5,41 | 5,41 | 5,41 | 5,41 |
| Sup. impronta cm2 | 798 | 600 | 600 | 450 | 450 | 450 | 450 | 450 | 450 |
| Peso Totale t. | 5,50 | 10,00 | 10,00 | 9,74 | 9,74 | 9,74 | 9,74 | 9,74 | 9,74 |

| Dati | Trattore | Semirimorchio |
|------------------|----------|---------------|
| Tara | t 9,54 | 14,60 |
| Peso Merce | t 15,96 | 50,06 |
| Peso su raila | t 18,46 | 58,40 |
| Portata utile | t 25,50 | 48,70 |
| Peso tot. effett | t 28,00 | 73,00 |
| Peso max potenz | bar 8,0 | 8,0 |
| Press. pneumat. | | |
| | Lungh. m | Alt. m |
| | 17,30 | 4,00 |
| Conv. Carico | Larg. m | Peso t |
| | 0,75 | 0,00 |
| Eccedenze | | 30,20 |



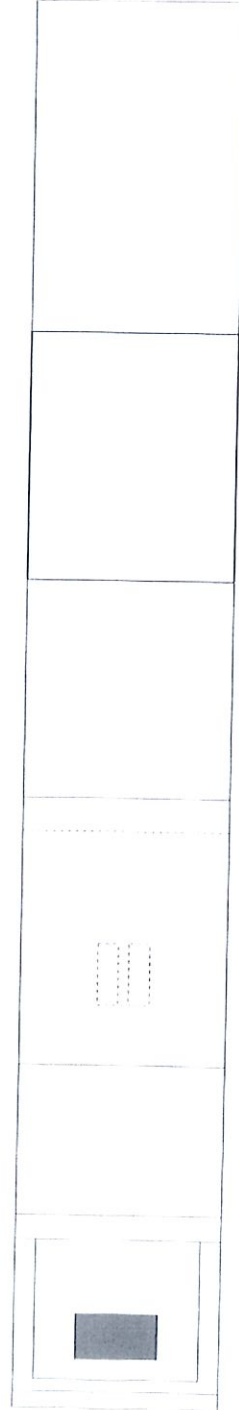
Descrizione carico : NR.01 LINGOTTIERA+ACCESSORI

JKG TRANSPORT SP. Z O.O.

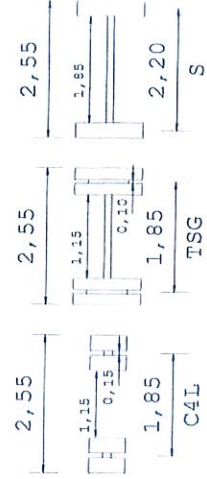


17,10 m

| Tipo asse | TSG | TSG | C4L | C4L | C4L | C4L | C4L | C4L |
|--|------|-------|-------|-------|-------|-------|-------|-------|
| S | | | | | | | | |
| Ruote asse | 4 | 4 | 4 | 4 | 4 | 4 | 4 | 4 |
| Peso a vuoto [t] | 3,51 | 3,51 | 2,23 | 2,23 | 2,23 | 2,23 | 2,23 | 2,23 |
| Peso amnesso [t] | 8,00 | 10,50 | 11,20 | 11,20 | 11,20 | 11,20 | 11,20 | 11,20 |
| Press.spec.terreno [Kg/cm ²] | 2,08 | 2,08 | 1,78 | 1,78 | 1,78 | 1,78 | 1,78 | 1,78 |
| Peso totale asse [t] | 4,00 | 5,00 | 3,20 | 3,20 | 3,20 | 3,20 | 3,20 | 3,20 |



| Dati | Trattore | Semirimorchio | | |
|----------------|-----------------|---------------|--------|--------|
| Tara | t 9,539 | 14,600 | | |
| Peso Merce | t | 5,861 | | |
| Peso su ralla | t | 4,461 | | |
| Portata utile | t | 18,461 | | |
| P. tot.effett. | t | 14,000 | | |
| P. max potenz. | t | 28,000 | | |
| Press.pneumat. | bar | 8,0 | | |
| Sup.Impronta | cm ² | 600 | | |
| | Lungh. m | Larg. m | Alt. m | Peso t |
| Conv. Carico | 17,10 | 2,55 | 4,00 | 30,000 |
| Eccedenze | 0,60 | 0,00 | 0,00 | 0,000 |



Descrizione carico : A VUOTO CON ACCESSORI DI CARICO

JKG TRANSPORT SP. Z O.O.