



Autorizzazione 19350/2025 del 15/01/2026 09:32

Codice Pratica: **19350/2025**

Nuova domanda

Imposta di bollo
assolta in modo
virtuale. Aut. Agenzia
delle Entrate - Dir.
Prov. di Modena - Uff.
Terr. di Modena n.
15224 del 04/03/2015

UAB TLB

VIRBELISKIU g.3 40 VILNIUS

00526 Lituania

Tel: 0472 975885

Mail: arenapermessi@pec.it

PEC: arenapermessi@pec.it

**AREA TECNICA - SERVIZIO PROGRAMMAZIONE URBANISTICA, SCOLASTICA E TRASPORTI -
U.O. TRASPORTI E CONCESSIONI**

Visto il D.Lgs. n. 285/92 e s.m.i. e il D.P.R. n. 495/92 e s.m.i.

In esecuzione della L.R. n. 13/2015.

Richiamato quanto disposto relativamente alle competenze dei Dirigenti dall'art. 107 del D.Lgs 18 Agosto 2000, n. 267 e s.m.i. e dallo Statuto e Regolamento di Organizzazione dell'Ente.

Vista la domanda pervenuta in data **23/12/2025** assunta al P.G. **44565/2025** dalla Ditta **UAB TLB** con sede in **VIRBELISKIU g.3 40 VILNIUS - 00526 Lituania P.I/C.F. LT118344515.**

Visto il nulla osta rilasciato dagli Enti proprietari delle strade interessate al transito.

AUTORIZZA

la Ditta in indirizzo ad effettuare il seguente transito eccezionale:

Il veicolo utilizzato è MOTRICE/TRATTORE:

MARCA E TIPO **SCANIA** N° DI TARGA **RODO946** ASSI **3**

con traino di RIMORCHIO/SEMIRIMORCHIO:

MARCA E TIPO **KOMODO TRAILERS** N° DI TARGA **ILD580** ASSI **4**

Caratteristiche massime veicolo o complesso di veicoli A CARICO:

larghezza m **3,000** lunghezza m **20,000** altezza m **4,300** MASSA compl. t: **67,000**

sporg. ant. m **0,000** sporg. post. m **0,000**

Rimorchi Riserva: **ILD380, ILD381, ILD382, ILD385, ILD386**

Motrici Riserva: **RODO947, RODO948, RODO949, RODO950**

MATERIALE TRASPORTATO: UN SOLLEVATORE TELESCOPICO

L'indennizzo **analitico** per la maggiore usura della strada, di euro 15.30, è versato a **questo Ente**, secondo le modalità di calcolo indicate ai cc. 1 e 3 dell'art. 18 del D.P.R. n. 495/92 e s.m.i.

La presente autorizzazione è valida per il periodo dal **15/01/2026** al **11/07/2026** e per **N. 3 VIAGGI** e può essere revocata o sospesa in qualsiasi momento qualora obiettive esigenze di sicurezza del transito lo richiedano.

Il transito deve essere effettuato sul seguente percorso o elenco stradale autorizzato:

Partenza: DITTA MAGNI TELESCOPIC HANDLERS - CASTELFRANCO EMILIA

Comune di CASTELFRANCO EMILIA (MO)

VIA MAGELLANO, VIA AMERIGO VESPUCCI, VIA CRISTOFORO COLOMBO - DA DITTA MAGNI TELESCOPIC HANDLERS FINO INNESTO SS9 DIR. MODENA

Comune di MODENA (MO)

VIA EMILIA EST-RACCORDO AUTOSTRADALE - DA DISINNESTO SS 724 (ANAS) A INGRESSO CASELLO A/1 MODENA NORD

Arrivo: INGRESSO A/1 MODENA NORD

Questo provvedimento di autorizzazione non comprende le strade provinciali richieste che alla data dell' 8 Aprile 2021 risultano trasferite ad ANAS SpA. Tali strade, devono essere integrate con una nuova autorizzazione da richiedere ai competenti uffici di ANAS Spa.

La presente autorizzazione è concessa alle seguenti condizioni:

Il veicolo/complesso veicolare deve essere segnalato come previsto dalla normativa vigente. Durante il transito in condizione di eccezionalità è obbligatorio l'uso contemporaneo delle luci di posizione, dei proiettori anabbaglianti e dei dispositivi supplementari di segnalazione visiva a luce lampeggiante gialla o arancione.

La velocità del veicolo/complesso veicolare non deve superare i limiti massimi indicati dal D.Lgs. n. 285/92 e s.m.i. e dalla Carta di circolazione nonché quelli, se diversi, fissati dagli Enti proprietari delle strade. La velocità deve essere ulteriormente ridotta nei tratti di strada a visibilità limitata, nelle curve e quando ricorrono le condizioni indicate dall'art. 141 del D.Lgs. n. 285/92 e s.m.i.

Il transito può essere effettuato **nelle ore diurne e notturne.**

Il transito deve rispettare le seguenti **PRESCRIZIONI SULL'ORARIO:**

Nullaosta Comune di MODENA (prot. 45121/2025 del 30/12/2025):IL TRANSITO DEL VEICOLO ECCEZIONALE O DEL MEZZO D'OPERA DOVRA' AVVENIRE AL DI FUORI DEGLI ORARI DI MASSIMO FLUSSO VEICOLARE PER EVITARE DISAGI ALLA CIRCOLAZIONE STRADALE

La presente autorizzazione non esime dal possesso dei regolari documenti di circolazione rilasciati dal competente Ufficio locale della Motorizzazione Civile.

Durante il transito devono essere osservati gli obblighi e le limitazioni localmente imposti e risultanti dalla segnaletica stradale e dalle disposizioni in vigore. L'autorizzazione non è valida nei giorni e periodi indicati annualmente da apposite disposizioni ministeriali e relativi decreti prefettizi. In caso di neve, ghiaccio, nebbia o visibilità di norma inferiore a m. 70 (settanta), il veicolo dev'essere tempestivamente allontanato dalla sede stradale e condotto alla più vicina area disponibile.

Il conducente deve essere munito del presente documento da esibire a richiesta del personale cui all'art. 12 del D.Lgs. n. 285/92 e s.m.i.

Il veicolo/complesso può circolare **SENZA SCORTA TECNICA.**

E' ammessa la facoltà di ridurre, anche congiuntamente, le dimensioni o la massa degli elementi oggetto del trasporto o il loro posizionamento o il loro numero, a condizione che permangano le condizioni che impongono la scorta, ove è prescritta. Inoltre, deve essere garantito il rispetto, in qualunque condizione di carico, delle prescrizioni di cui all'art. 16 del D.P.R. n. 495/92 e s.m.i. e deve rimanere inalterata la natura del materiale e la tipologia degli elementi. Resta fermo l'indennizzo per la maggiore usura della strada già corrisposto ai sensi dell'art. 18 del D.P.R. n. 495/92.

Il transito sulle strade autorizzate deve effettuarsi evitando le ore di maggiore punta del traffico del mattino e del pomeriggio.

E' vietata la circolazione e la sosta sulle banchine stradali e in aree esterne alla carreggiata.

La validità della presente è subordinata al rispetto delle prescrizioni previste nell'autorizzazione del gestore della rete ferroviaria, qualora il veicolo o trasporto eccezionale abbia un'altezza superiore a 4,30 metri e attraversi linee ferroviarie elettrificate.

La Ditta è obbligata a risarcire per intero i danni eventualmente arrecati al Demanio stradale su semplice presentazione da parte di questo Ente, del conto spese per le riparazioni.

Resta a carico della Ditta ogni responsabilità per danni arrecati a sé, a terzi, o cose per effetto della presente autorizzazione, rimanendo sempre questo Ente rilevato ed indenne.

Ogni spesa relativa alla presente autorizzazione, dipendente sia da accertamenti istruttori eccezionali che dalle prescrizioni in essa contenute, è a carico della Ditta.

La Ditta deve verificare l'agibilità del percorso con un giorno di anticipo rispetto alla data in cui sarà effettuato ogni singolo transito.

Gli Organi preposti al controllo devono verificare sia il rispetto delle prescrizioni ivi contenute e sia, quando dovuto, se le origini e le destinazioni finali dei relativi percorsi (o tratte) sono quelle autorizzate. Questo Ente, resta peraltro in attesa di conoscere quanto accertato per l'adozione dei necessari provvedimenti da adottarsi sull'autorizzazione concessa.

La Ditta prima di effettuare ogni viaggio, qualora sia dovuto l'indennizzo d'usura, deve comunicare l'ora e il giorno di effettuazione dello stesso. Tale comunicazione deve effettuarsi, in forma digitale, all'Ente che ha rilasciato l'autorizzazione.

Per l'utilizzo dei veicoli di riserva, prima dell'inizio del viaggio, qualora sia dovuto l'indennizzo d'usura, la Ditta deve comunicare i numeri delle targhe del veicolo o del complesso di veicoli da utilizzare per il trasporto all'Ente che ha rilasciato l'autorizzazione. La comunicazione sostituisce quella di inizio viaggio e deve essere effettuata, in forma digitale, anche dalla ditta che esegue la scorta o dal capo-scorta, se presenti.

L'utilizzazione dei veicoli locati o comodati senza conducente per il trasporto merci su strada per conto terzi, sia nelle relazioni di traffico nazionale che internazionale, deve rispettare quanto disposto dalle vigenti direttive comunitarie e dai decreti di attuazione in materia, nonché dall'articolo 84 del D.Lgs. n. 285/92.

Per l'utilizzazione di veicoli locati senza conducente ovvero in comodato d'uso gratuito, deve trovarsi a bordo del veicolo la probante documentazione richiesta dalle norme vigenti in materia e tra questa, in particolare, quella attestante sia la disponibilità d'uso del veicolo stesso che il rapporto di lavoro del conducente.

La presente autorizzazione è rilasciata solo ai fini del trasporto internazionale per il quale è richiesta la licenza comunitaria o l'autorizzazione bilaterale o CEMT ovvero, per i trasporti eccezionali per il cabotaggio, a condizione che vengano rispettati i limiti e le condizioni delle norme vigenti in materia.

La validità della presente autorizzazione rimane subordinata a quella dei documenti tecnici (e relativa proroga di validità), rilasciati dalla Direzione Generale per la motorizzazione, ai sensi del c. 12, dell'art. 14, del D.P.R. n. 495/92 e s.m.i., per il transito sulle strade della Repubblica Italiana, con i veicoli in calce qui autorizzati.

L'utilizzo di veicoli di riserva trainanti che trainati, combinati anche in modo incrociato, è sempre subordinato alla condizione di provata abbinabilità, ai sensi dell'art. 219, c. 3, del D.P.R. n. 495/92.

PRESCRIZIONI PARTICOLARI:

Nullaosta Comune di CASTELFRANCO EMILIA (prot. 1104/2026 del 15/01/2026):

LA DITTA DOVRÀ SEMPRE VERIFICARE SULL'INTERO PERCORSO AUTORIZZATO IL RISPETTO DEI FRANCHI DI SICUREZZA PREVISTI DAL CODICE DELLA STRADA DALL'INTRADOSSO DELLE OPERE D'ARTE E DALLE LINEE ELETTRICHE. IL GIORNO PRECEDENTE IL TRANSITO IL RICHIEDENTE AVRA' L'ONERE DI VERIFICARE L'AGIBILITÀ DEL PERCORSO. LA DATA DI EFFETTUAZIONE DEL VIAGGIO DEVE ESSERE COMUNICATA DALL'INTERESSATO AL SETTORE POLIZIA MUNICIPALE DEL COMUNE DI CASTELFRANCO EMILIA (N. FAX 059/950287, MAIL: POLIZIA.LOCALE@COMUNE.CASTELFRANCO-EMILIA.MO.IT),ALMENO VENTiquattro ORE PRIMA DELL'INIZIO DEL VIAGGIO E COMUNQUE, DEVE ESSERE SEMPRE EFFETTUATO NEL PERIODO AUTORIZZATO.

Nullaosta Comune di MODENA (prot. 45121/2025 del 30/12/2025):

NON E' PRESCRITTA LA SCORTA TECNICA.

E' PRESCRITTA LA VERIFICA DELL'ALTEZZA DEI MANUFATTI QUALI PONTI, CAVALCAVIA, CAVALCAFERROVIE, DALLA PAVIMENTAZIONE FINITA FINO ALL'INTRADOSSO DELLE OPERE D'ARTE, TALE ALTEZZA DEVE AVERE UN MARGINE DI ALMENO 20 CM IN PIU' RISPETTO ALL'ALTEZZA REALE RILEVATA. INOLTRE DOVRA' ESSERE VERIFICATO PREVENTIVAMENTE LA LARGHEZZA DELLA CARREGGIATA ED I RAGGI DI CURVATURA CHE IL TRASPORTO ECCEZIONALE O IL MEZZO D'OPERA DOVRA' EFFETTUARE SUL PERCORSO RICHIESTO. IL TRANSITO DEL VEICOLO ECCEZIONALE O DEL MEZZO D'OPERA DOVRA' AVVENIRE AL DI FUORI DEGLI ORARI DI MASSIMO FLUSSO VEICOLARE PER EVITARE DISAGI ALLA CIRCOLAZIONE STRADALE. LA DITTA RICHIEDENTE DOVRÀ COMUNICARE TRAMITE EMAIL ZTLTEMPORANEO@COMUNE.MODENA.IT AL COMANDO DI POLIZIA LOCALE DI MODENA DATA E ORA DEL TRANSITO CON ALMENO 2 G.G. DI ANTICIPO.

Avverso il presente provvedimento è esperibile **ricorso al competente TAR regionale** nel termine di **60 gg**, o in alternativa ricorso straordinario al **Capo di Stato** nel termine di **120 gg**, entrambi decorrenti dalla data comunicazione dell'atto.

MODENA 15/01/2026 09:32

IL DIRIGENTE O SUO DELEGATO
PARENTI GIULIA

Documento firmato digitalmente ai sensi del D.Lgs. 82/2005 "CAD"

Documento prodotto e conservato in originale informatico e firmato digitalmente ai sensi dell'art. 20 del Codice dell'Amministrazione Digitale nella data risultante dai dati della sottoscrizione digitale. L'eventuale stampa del documento costituisce **copia analogica** sottoscritta con firma a mezzo stampa predisposta secondo l'articolo 3 del D.lgs 12 dicembre 1993, n. 39 e l'articolo 3bis, comma 4bis del Codice dell'amministrazione digitale. L'originale di questo documento è consultabile all'indirizzo:

<https://teonline.regione.emilia-romagna.it/WAMswf40/LinkTE.ashx?pdoc=20e6d20e-862b-4fcc-9694-a25699d1e746-6>

Il retro di questa pagina è annullato e non utilizzato (bianco)

14 DICHIARAZIONE SOSTITUTIVA DELL'ATTO DI NOTORIETA'
(art. 47 D.P.R 28.12.2000, n. 445, e s.m.i.)
(trasporti in conto terzi)

Il/La sottoscritto/a, **DANIEL PAWEL MAJCHRZAK** nato a **KROSNO ODRZANSKIE** il **10.08.1971** residente a **KROSNO ODRZANSKIE**, Via **BURMISTRZ KROSNA ODRZANNKIEGO** codice fiscale **MCZ4NP71H10Z825S** in qualità di titolare/rappresentante legale dell'impresa **LION PROJECTS GMBH** codice fiscale/P.IVA **DE 114103514** con sede in **D - 03149 FORST** via **Holunderwagh 1** Consapevole delle sanzioni penali richiamate dall'art. 76 del DPR 28.12.2000, n. 445, e s.m.i., in caso di dichiarazioni false o mendaci;

Consapevole che, ai sensi dell'art. 7 del DLgs 21.11.2005, n. 286, e s.m.i., l'esecuzione di un trasporto in sovraccarico, violando il limite di massa complessiva massima indicata nell'autorizzazione al trasporto eccezionale, determina la corresponsabilità del committente con il vettore, con l'applicazione, in concorso, delle sanzioni previste dall'art. 10, c. 18, e dall'art. 167, cc. 2 e 11, del DLgs 30.04.1992, n. 285, in ottemperanza e per gli effetti di cui all'art. 47 del DPR 28.12.2000, n. 445, e s.m.i, e all'art. 14, c. 7, punto B), lett. b), del DPR 16.12.1992, n. 495, sotto la propria personale responsabilità,

DICHIARA

- **Di essere il committente del trasporto nella qualità di:** **X proprietario o produttore del bene,**
- **spedizioniere, altro (specificare)*** _____
- **che il carico indivisibile affidato all'impresa di autotrasporto per conto di terzi***

UAB TLB con sede in VILNIUS (LT) in Via VIRBELISKIU G. 3-40 - 0526 VILNIUS (LT)

- iscritta al registro elettronico nazionale delle imprese di trasporto su strada con il n
- titolare di licenza comunitaria numero 6012251
- titolare di autorizzazione bilaterale/multilaterale numero

consiste di TRE SOLLEVATORI TELESCOPICI

ha una massa UNITARIA pari a 46,60 **TON** CA. Tonnellate*, e le seguenti dimensioni

Largh. (m) 3,00 Lung. (m) 10,00 Altezza (m) 3,40

Luogo di carico: **MAGNI TELESCOPIC HANDLERS - VIA MAGELLANO - CASTELFRANCO EMILIA (MO)**

Luogo di scarico: **FORST - 03149 - DE**

23/12/2025

Timbro e firma del legale
Rappresentante

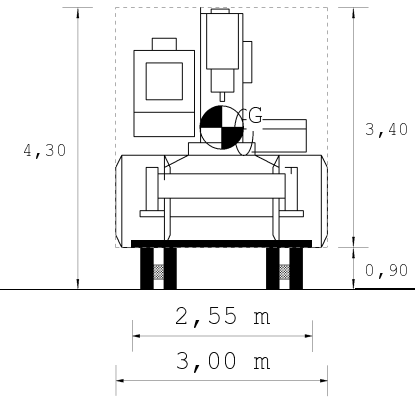
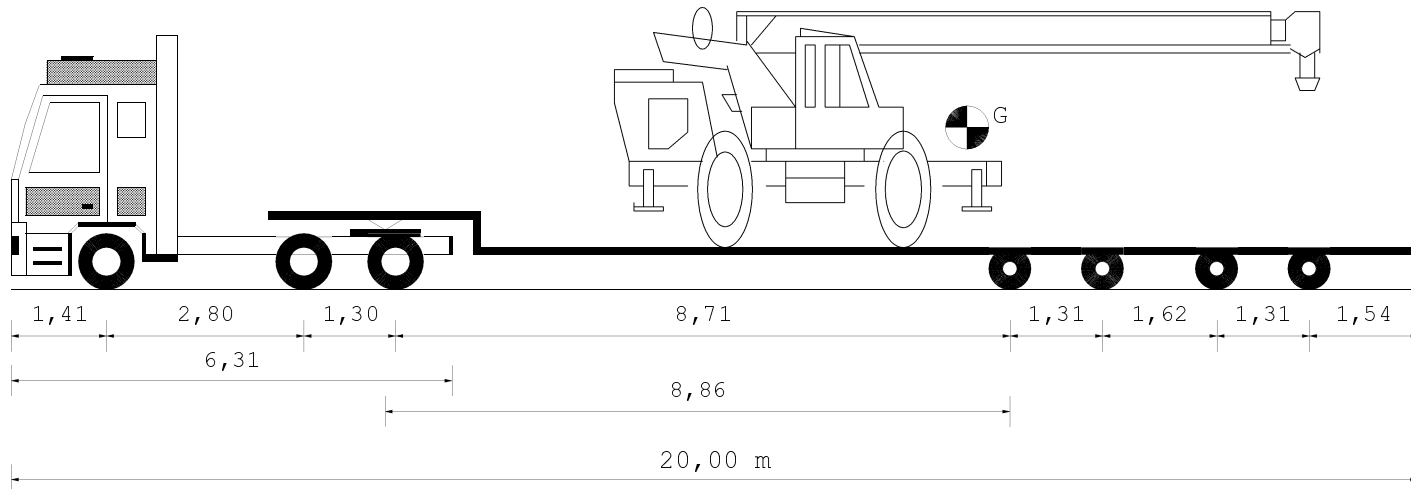


Allegato: Copia doc. identità (tipo, numero, scadenza)

* = campo obbligatorio

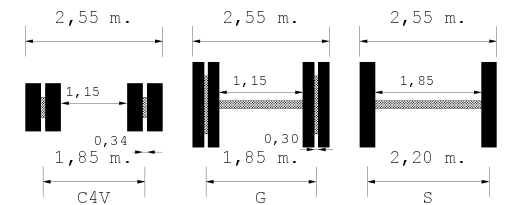
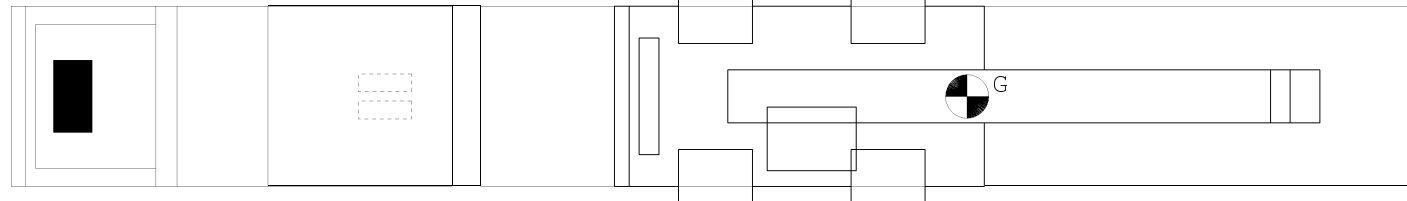
= spuntare e compilare solo i punti pertinenti

Cod.Pratica : 20251214 - 11309



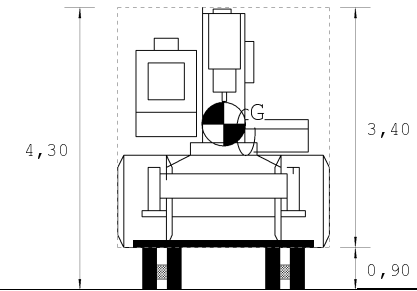
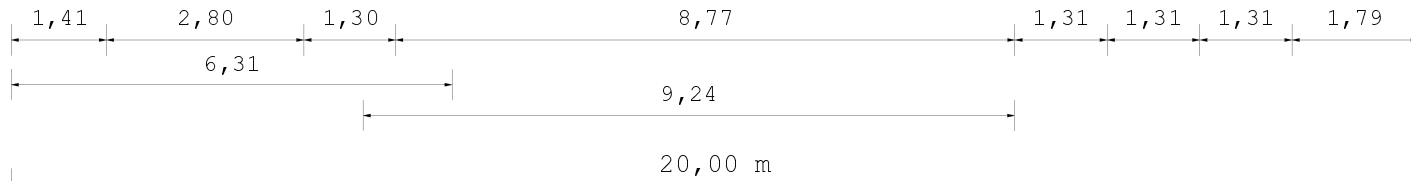
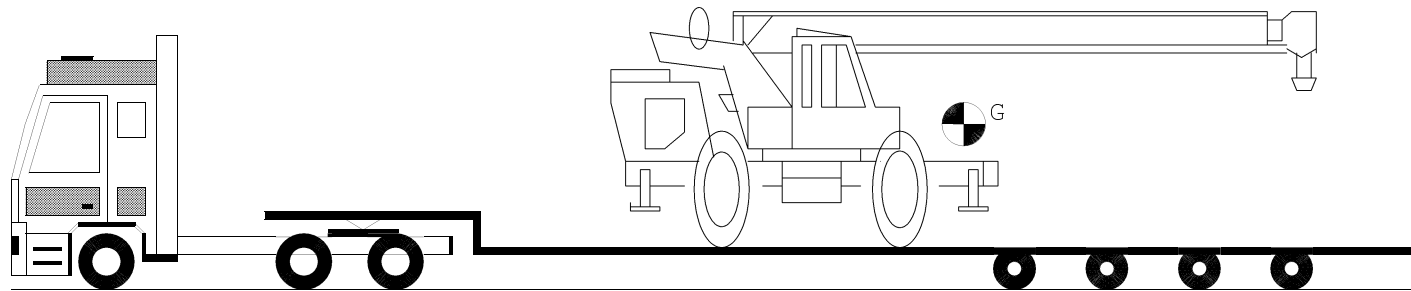
Tipo Asse	S	S	G	C4V	C4V	C4V	C4V
Num.Ruote	2	2	4	4	4	4	4
Peso a vuoto t.	3,64	2,07	7,36	1,83	1,83	1,83	1,84
Peso ammesso t.	8,00	7,50	11,50	12,00	12,00	12,00	12,00
Press.spec.Kg/cm2	6,50	6,10	4,67	5,56	5,56	5,56	5,56
Sup.impronta cm2	615	615	615	450	450	450	450
Peso Totale t.	8,00	7,50	11,50	10,00	10,00	10,00	10,00

Dati		Trattore	Semirimorchio		
Tara	t	9,40	11,00		
Peso Merce	t		46,60		
Peso su ralla	t	17,60			
Portata utile	t	17,60	61,00		
Peso tot. effett	t	27,00	40,00		
Peso max potenz	t	27,00	72,00		
Press.pneumat.	bar	8,0	8,0		
		Lungh. m	Larg. m	Alt. m	Peso t
Conv. Carico		20,00	3,00	4,30	67,00
Eccedenze		3,50	0,45	0,30	23,00



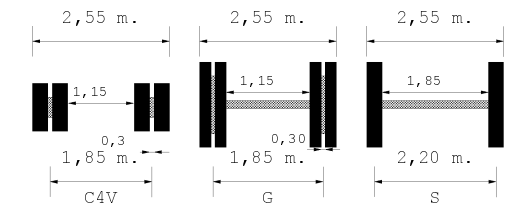
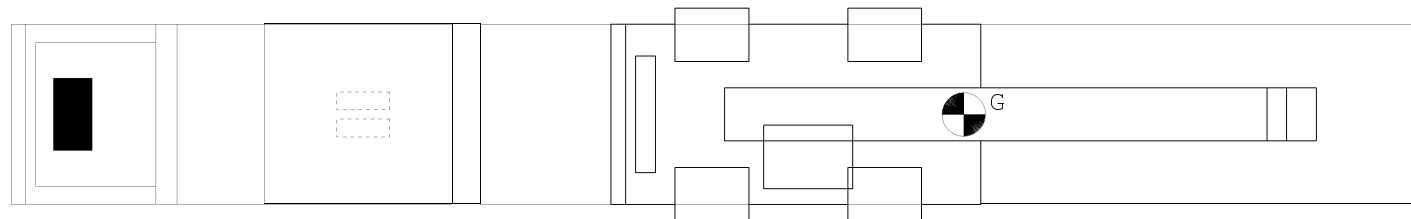
Descrizione carico : UN SOLLEVATORE TELESCOPICO

UAB „TLB“
 Virbeliskiu st. 3 - 40, LT-05268 VILNIUS
 Tel. +370 5 244 3778, e-mail INFO@TLB.LT
 VAT No. LT0544515
 Reg. No. 111834452 **UAB TLB**



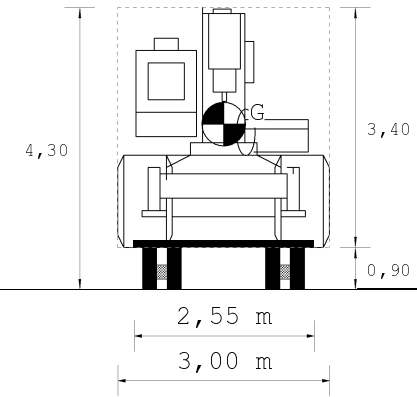
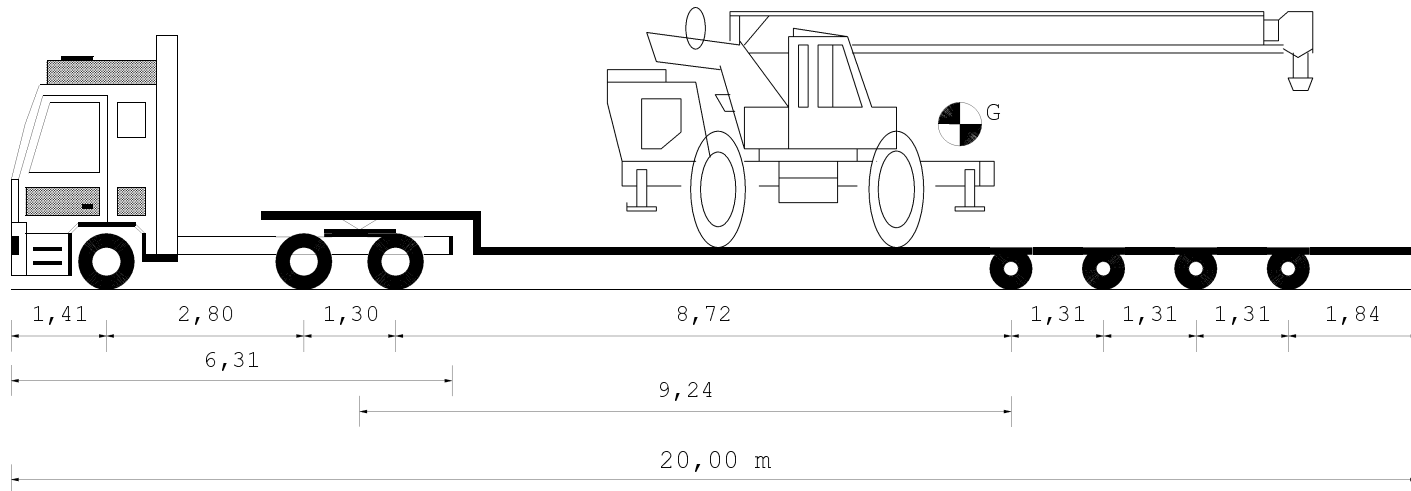
Tipo Asse	S	S	G	C4V	C4V	C4V	C4V
Num.Ruote	2	2	4	4	4	4	4
Peso a vuoto t.	3,88	2,31	6,61	1,70	1,70	1,70	1,70
Peso ammesso t.	8,00	7,50	11,50	10,00	10,00	10,00	10,00
Press.spec.Kg/cm2	6,50	6,10	4,67	4,08	4,08	4,08	4,08
Sup.impronta cm2	615	615	615	600	600	600	600
Peso Totale t.	8,00	7,50	11,50	9,80	9,80	9,80	9,80

Dati		Trattore	Semirimorchio		
Tara	t	9,40	10,20		
Peso Merce	t		46,60		
Peso su ralla	t	17,60			
Portata utile	t	17,60	47,80		
Peso tot. effett	t	27,00	39,20		
Peso max potenz	t	27,00	58,00		
Press.pneumat.	bar	8,0	8,0		
		Lungh. m	Larg. m	Alt. m	Peso t
Conv. Carico		20,00	3,00	4,30	66,20
Eccedenze		3,50	0,45	0,30	22,20



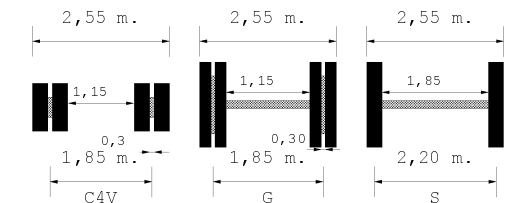
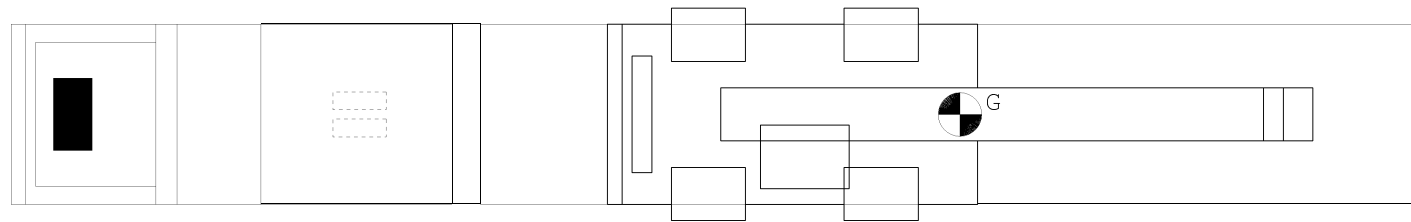
Descrizione carico : UN SOLLEVATORE TELESOPICO

UAB „TLB“
Virbeliskiu st. 3 - 40, LT-05268 VILNIUS
+370 5 244 3778, e-mail INFO@TLB.LT
VAT No. LT05244315
Reg. No. 111834452 **UAB TLB**



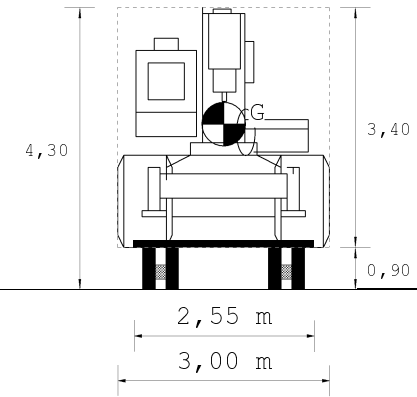
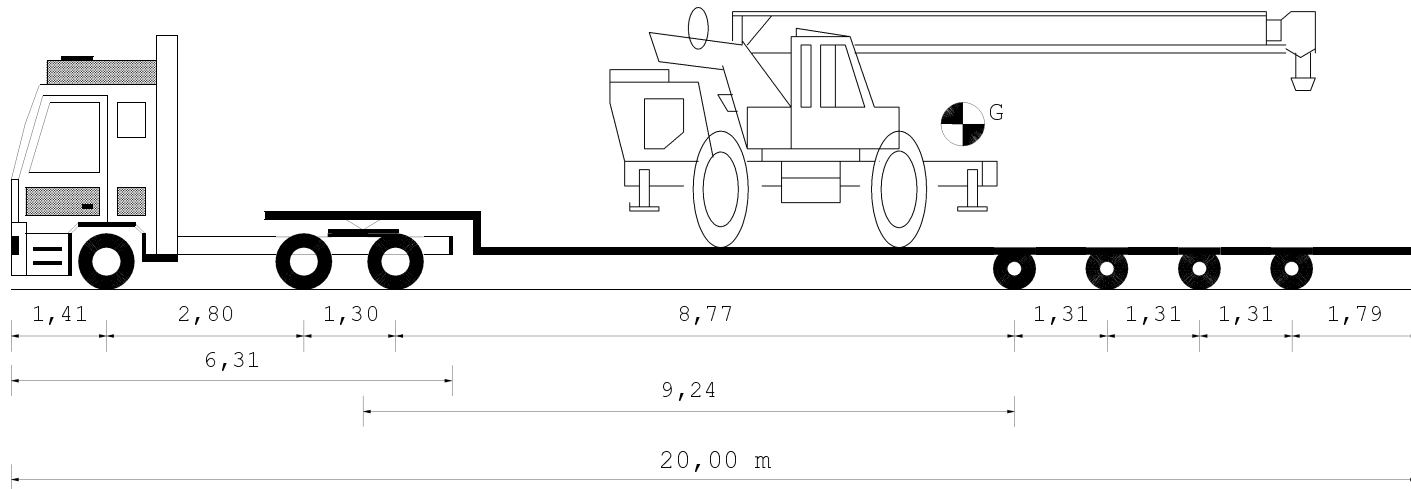
Tipo Asse	S	S	G	C4V	C4V	C4V	C4V
Num.Ruote	2	2	4	4	4	4	4
Peso a vuoto t.	5,27	2,15	5,20	1,67	1,67	1,67	1,70
Peso ammesso t.	8,00	7,50	11,50	10,00	10,00	10,00	10,00
Press.spec.Kg/cm2	6,40	6,00	4,60	4,05	4,05	4,05	4,06
Sup.impronta cm2	625	625	625	600	600	600	600
Peso Totale t.	8,00	7,50	11,50	9,73	9,73	9,73	9,74

Dati		Trattore	Semirimorchio		
Tara	t	9,33	10,00		
Peso Merce	t		46,60		
Peso su ralla	t	17,67			
Portata utile	t	17,67	48,00		
Peso tot. effett	t	27,00	38,93		
Peso max potenz	t	27,00	58,00		
Press.pneumat.	bar	8,0	8,0		
		Lungh. m	Larg. m	Alt. m	Peso t
Conv. Carico		20,00	3,00	4,30	65,93
Eccedenze		3,50	0,45	0,30	21,93



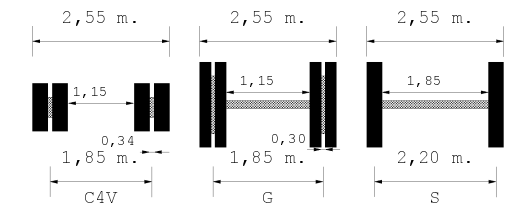
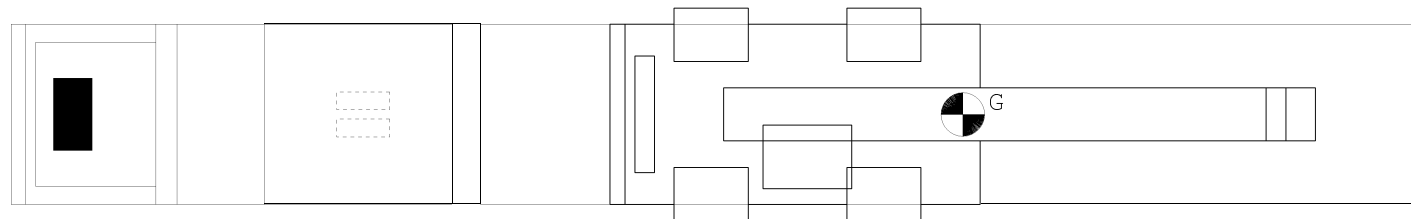
Descrizione carico : UN SOLLEVATORE TELESOPICO

UAB „TLB“
Virbeliskiu st. 3 - 40, LT-05268 VILNIUS
+370 5 243778, e-mail INFO@TLB.LT
VAT No. LT0544515
Reg. No. 111834452 **UAB TLB**



Tipo Asse	S	S	G	C4V	C4V	C4V	C4V
Num.Ruote	2	2	4	4	4	4	4
Peso a vuoto t.	3,88	2,31	6,61	1,70	1,70	1,70	1,70
Peso ammesso t.	8,00	7,50	11,50	10,00	10,00	10,00	10,00
Press.spec.Kg/cm2	6,50	6,10	4,67	5,44	5,44	5,44	5,44
Sup.impronta cm2	615	615	615	450	450	450	450
Peso Totale t.	8,00	7,50	11,50	9,80	9,80	9,80	9,80

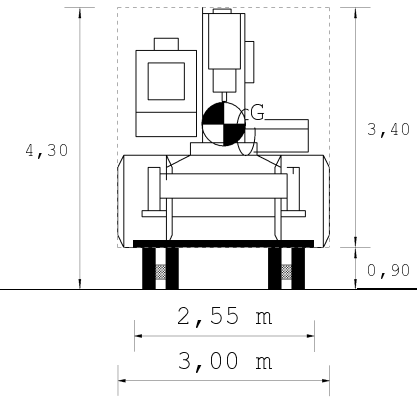
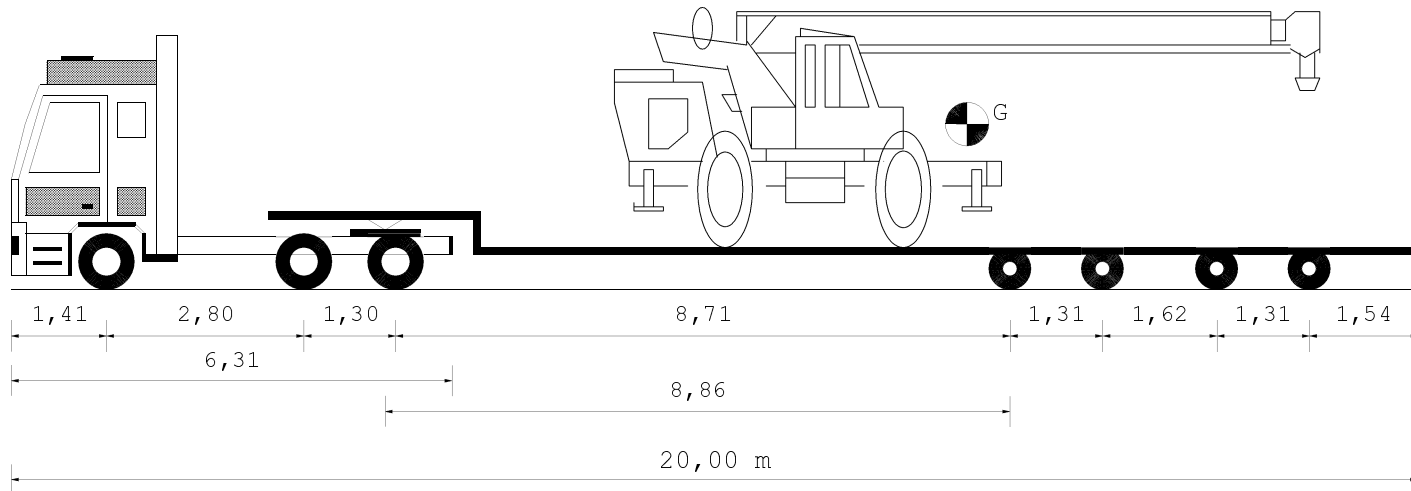
Dati		Trattore	Semirimorchio		
Tara	t	9,40	10,20		
Peso Merce	t		46,60		
Peso su ralla	t	17,60			
Portata utile	t	17,60	47,80		
Peso tot. effett	t	27,00	39,20		
Peso max potenz	t	27,00	58,00		
Press.pneumat.	bar	8,0	8,0		
		Lungh. m	Larg. m	Alt. m	Peso t
Conv. Carico		20,00	3,00	4,30	66,20
Eccedenze		3,50	0,45	0,30	22,20



UAB „TLB“
Virbeliskiu st. 3 - 40, LT-05268 VILNIUS
+370 5 244 3778, e-mail INFO@TLB.LT
VAT No. LT05244315
Reg. No. 111834452

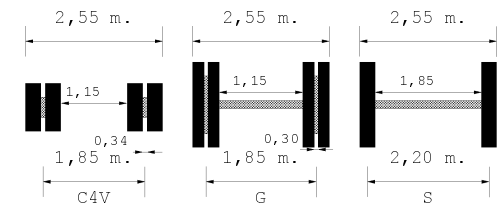
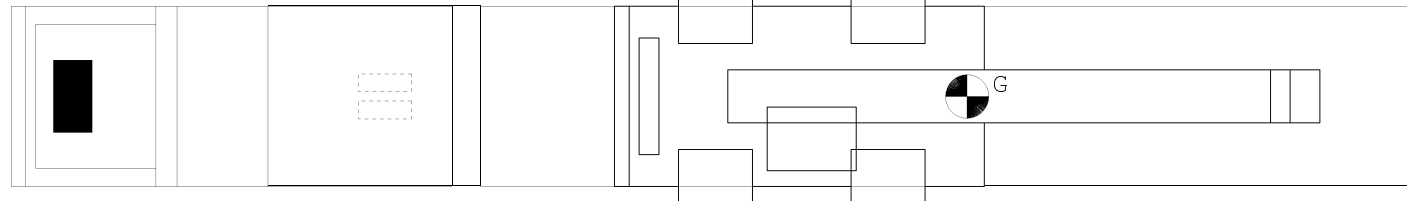
UAB TLB

Descrizione carico : UN SOLLEVATORE TELESOPICO



Tipo Asse	S	S	G	C4V	C4V	C4V	C4V
Num.Ruote	2	2	4	4	4	4	4
Peso a vuoto t.	4,98	1,86	5,65	1,58	1,58	1,58	1,60
Peso ammesso t.	8,00	7,50	11,50	12,00	12,00	12,00	12,00
Press.spec.Kg/cm2	6,40	6,00	4,60	5,34	5,34	5,34	5,33
Sup.impronta cm2	625	625	625	450	450	450	450
Peso Totale t.	8,00	7,50	11,50	9,61	9,61	9,61	9,60

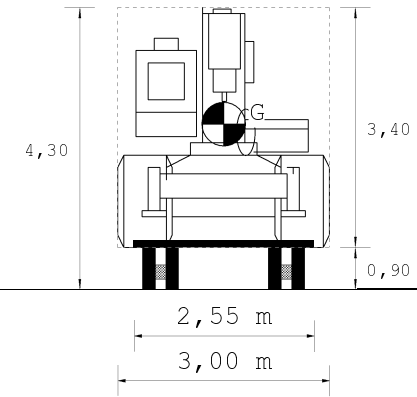
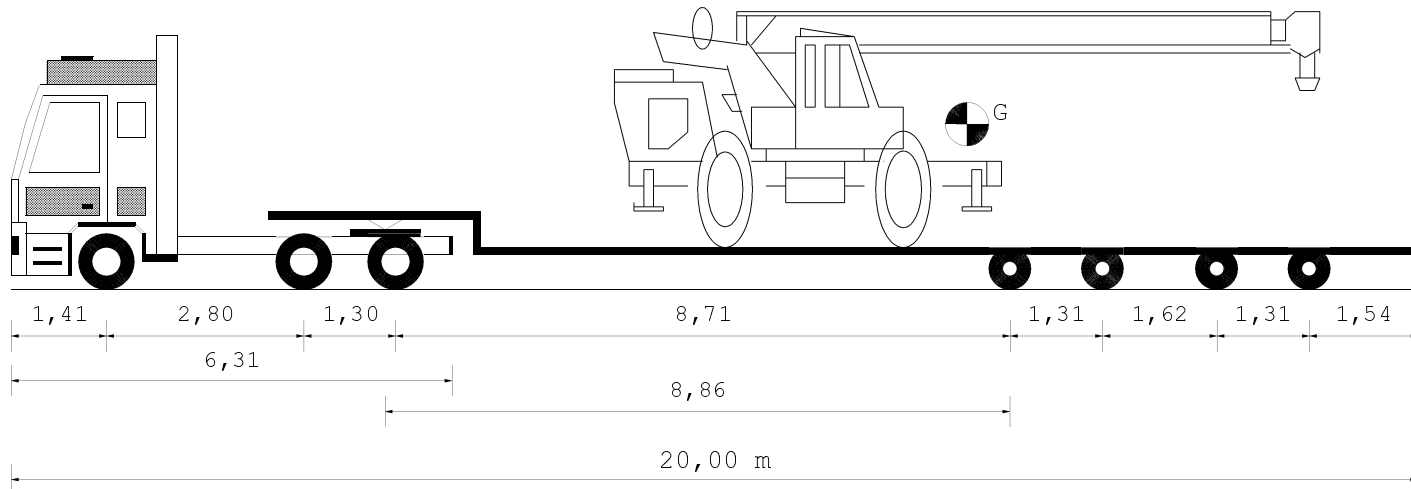
Dati		Trattore	Semirimorchio		
Tara	t	9,33	9,50		
Peso Merce	t		46,60		
Peso su ralla	t	17,67			
Portata utile	t	17,67	62,50		
Peso tot. effett	t	27,00	38,43		
Peso max potenz	t	27,00	72,00		
Press.pneumat.	bar	8,0	8,0		
		Lungh. m	Larg. m	Alt. m	Peso t
Conv. Carico		20,00	3,00	4,30	65,43
Eccedenze		3,50	0,45	0,30	21,43



UAB „TLB“
Virbeliskiu st. 3 - 40, LT-05268 VILNIUS
+370 5 244 3778, e-mail INFO@TLB.LT
VAT No. LT0544515
Reg. No. 111834452

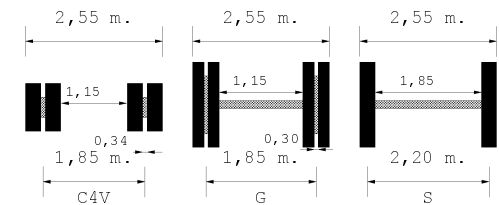
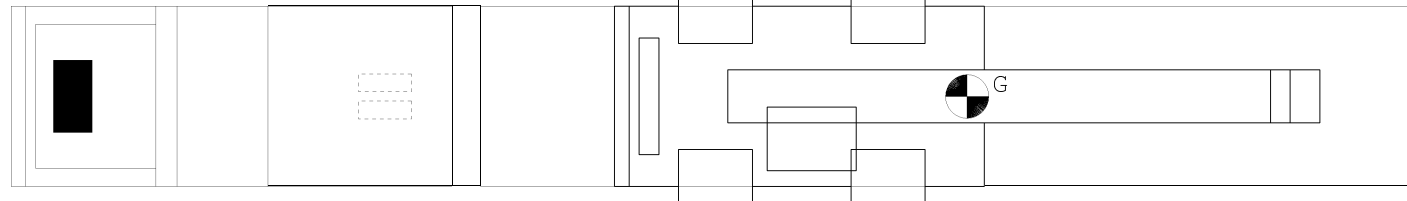
UAB TLB

Descrizione carico : UN SOLLEVATORE TELESCOPICO



Tipo Asse	S	S	G	C4V	C4V	C4V	C4V
Num.Ruote	2	2	4	4	4	4	4
Peso a vuoto t.	4,98	1,86	5,65	1,58	1,58	1,58	1,60
Peso ammesso t.	8,00	7,50	11,50	10,00	10,00	10,00	10,00
Press.spec.Kg/cm2	6,40	6,00	4,60	5,34	5,34	5,34	5,33
Sup.impronta cm2	625	625	625	450	450	450	450
Peso Totale t.	8,00	7,50	11,50	9,61	9,61	9,61	9,60

Dati		Trattore	Semirimorchio		
Tara	t	9,33	9,50		
Peso Merce	t		46,60		
Peso su ralla	t	17,67			
Portata utile	t	17,67	54,50		
Peso tot. effett	t	27,00	38,43		
Peso max potenz	t	27,00	64,00		
Press.pneumat.	bar	8,0	8,0		
		Lungh. m	Larg. m	Alt. m	Peso t
Conv. Carico		20,00	3,00	4,30	65,43
Eccedenze		3,50	0,45	0,30	21,43



Descrizione carico : UN SOLLEVATORE TELESCOPICO

UAB „TLB“
Virbeliskiu st. 3 - 40, LT-05268 VILNIUS
+370 5 24 3778, e-mail INFO@TLB.LT
VAT No. LT0544515
Reg. No. 111834452 **UAB TLB**