



Autorizzazione 15664/2025 del 23/09/2025 08:12

Codice Pratica: **15664/2025**

**Nuova domanda**

Imposta di bollo  
assolta in modo  
virtuale. Aut. Agenzia  
delle Entrate - Dir.  
Prov. di Modena - Uff.  
Terr. di Modena n.  
15224 del 04/03/2015

**F.LLI FOPPIANI TRASPORTI SRL**  
VIA QUINTINO SELLA 2  
20094 CORSICO (MI)  
Tel: 0241414233  
Mail: permessi@foppiani.it  
PEC: foppiani.permessi@pecmail.net

**AREA TECNICA - SERVIZIO PROGRAMMAZIONE URBANISTICA, SCOLASTICA E TRASPORTI -  
U.O. TRASPORTI E CONCESSIONI**

Visto il D.Lgs. n. 285/92 e s.m.i. e il D.P.R. n. 495/92 e s.m.i.  
In esecuzione della L.R. n. 13/2015.

Richiamato quanto disposto relativamente alle competenze dei Dirigenti dall'art. 107 del D.Lgs 18 Agosto 2000, n. 267 e s.m.i. e dallo Statuto e Regolamento di Organizzazione dell'Ente.

Vista la domanda pervenuta in data **18/09/2025** assunta al P.G. **31644/2025** dalla Ditta **F.LLI FOPPIANI TRASPORTI SRL** con sede in **VIA QUINTINO SELLA 2 - 20094 CORSICO (MI)** P.I./C.F. **00882520158**.

Visto il nulla osta rilasciato dagli Enti proprietari delle strade interessate al transito.

**AUTORIZZA**

la Ditta in indirizzo ad effettuare il seguente transito eccezionale:

**Il veicolo utilizzato è MOTRICE/TRATTORE:**

MARCA E TIPO **MAN 3 ASSI** N° DI TARGA **DR 374 TS** ASSI **3**

**con traino di RIMORCHIO/SEMIRIMORCHIO:**

MARCA E TIPO **FAYMONVILLE SR VARIANT SPNZ** N° DI TARGA **AE 88684** ASSI **5**

**Caratteristiche massime veicolo o complesso di veicoli A CARICO:**

larghezza m **4,500** lunghezza m **18,500** altezza m **4,300** MASSA compl. t: **79,050**

sporg. ant. m **0,000** sporg. post. m **1,500**

Rimorchi Riserva: **AE 88685**

Motrici Riserva: **DA 967 HT, DX 102 DN**

**MATERIALE TRASPORTATO: Basamento + cassa accessori**

L'indennizzo **analitico** per la maggiore usura della strada, di euro 2.21, è versato a **questo Ente**, secondo le modalità di calcolo indicate ai cc. 1 e 3 dell'art. 18 del D.P.R. n. 495/92 e s.m.i.

La presente autorizzazione è valida per il periodo dal **23/09/2025** al **21/12/2025** e per **N. 1 VIAGGI** e può essere revocata o sospesa in qualsiasi momento qualora obiettive esigenze di sicurezza del transito lo richiedano.

**Il transito deve essere effettuato sul seguente percorso o elenco stradale autorizzato:**

Partenza: Campogalliano uscita A22

Unione delle Terre d'Argine (MO)

Comune di CAMPOGALLIANO: VIA DEL LAVORO - DA USCITA A22 CAMPOGALLIANO A INNESTO SP.13

Provincia di Modena

SP13 - DA DISINNESTO SC. DI CAMPOGALLIANO A INNESTO SS.413 (ANAS)

Unione delle Terre d'Argine (MO)

Comune di CARPI: SP.468 TRATTO COMUNALE, VIA DELL'INDUSTRIA, VIA C. TARABINI - DA DISINNESTO SS.413 (ANAS) A INGRESSO CASELLO AUTOSTRADALE A22 CARPI

Arrivo: Carpi casello A22

*Questo provvedimento di autorizzazione non comprende le strade provinciali richieste che alla data dell' 8 Aprile 2021 risultano trasferite ad ANAS SpA. Tali strade, devono essere integrate con una nuova autorizzazione da richiedere ai competenti uffici di ANAS Spa.*

**La presente autorizzazione è concessa alle seguenti condizioni:**

Il veicolo/complesso veicolare deve essere segnalato come previsto dalla normativa vigente. Durante il transito in condizione di eccezionalità è obbligatorio l'uso contemporaneo delle luci di posizione, dei proiettori anabbaglianti e dei dispositivi supplementari di segnalazione visiva a luce lampeggiante gialla o arancione.

La velocità del veicolo/complesso veicolare non deve superare i limiti massimi indicati dal D.Lgs. n. 285/92 e s.m.i. e dalla Carta di circolazione nonché quelli, se diversi, fissati dagli Enti proprietari delle strade. La velocità deve essere ulteriormente ridotta nei tratti di strada a visibilità limitata, nelle curve e quando ricorrono le condizioni indicate dall'art. 141 del D.Lgs. n. 285/92 e s.m.i.

Il transito può essere effettuato **nelle ore diurne e notturne**.

La presente autorizzazione non esime dal possesso dei regolari documenti di circolazione rilasciati dal competente Ufficio locale della Motorizzazione Civile.

Durante il transito devono essere osservati gli obblighi e le limitazioni localmente imposti e risultanti dalla segnaletica stradale e dalle disposizioni in vigore. L'autorizzazione non è valida nei giorni e periodi indicati annualmente da apposite disposizioni ministeriali e relativi decreti prefettizi. In caso di neve, ghiaccio, nebbia o visibilità di norma inferiore a m. 70 (settanta), il veicolo dev'essere tempestivamente allontanato dalla sede stradale e condotto alla più vicina area disponibile.

Il conducente deve essere munito del presente documento da esibire a richiesta del personale cui all'art. 12 del D.Lgs. n. 285/92 e s.m.i.

Il veicolo/complesso può circolare **SOLO CON SCORTA TECNICA**.

La scorta tecnica deve osservare le disposizioni contenute nel D.Lgs. n. 285/92 e s.m.i. (Nuovo Codice della Strada), nel D.P.R. n. 495/92 e s.m.i. (Regolamento di esecuzione del Nuovo Codice della Strada) e nel D.M. 18.07.1997 e s.m.i. (Disciplinare per le scorte tecniche ai veicoli eccezionali ed ai trasporti in condizioni di eccezionalità) ed in particolare, deve rispettare le modalità indicate dal Ministero dell'Interno. Altresì, il personale di scorta tecnica abilitato deve mettere in atto tutti gli interventi di segnalazione, pilotaggio e regolazione del traffico per rendere sicure sia le manovre del veicolo/complesso eccezionale che la circolazione degli altri veicoli presenti sulla strada, istituendo, qualora necessario, anche il senso unico alternato o la temporanea chiusura della strada (o tratto di essa). Il capo-scorta, quando dovuto, deve comunicare il movimento e le soste dei carichi eccezionali al Centro Operativo Compartimentale di Polizia Stradale territorialmente competente.

**La scorta o il capo-scorta deve comunicare, in forma digitale, la data e l'ora dell'inizio e della fine dell'attività di scorta a questo Ente che ha rilasciato l'autorizzazione.**

E' ammessa la facoltà di ridurre, anche congiuntamente, le dimensioni o la massa degli elementi oggetto del

trasporto o il loro posizionamento o il loro numero, a condizione che permangano le condizioni che impongono la scorta, ove è prescritta. Inoltre, deve essere garantito il rispetto, in qualunque condizione di carico, delle prescrizioni di cui all'art. 16 del D.P.R. n. 495/92 e s.m.i. e deve rimanere inalterata la natura del materiale e la tipologia degli elementi. Resta fermo l'indennizzo per la maggiore usura della strada già corrisposto ai sensi dell'art. 18 del D.P.R. n. 495/92.

Il transito sulle strade autorizzate deve effettuarsi evitando le ore di maggiore punta del traffico del mattino e del pomeriggio.

E' vietata la circolazione e la sosta sulle banchine stradali e in aree esterne alla carreggiata.

La validità della presente è subordinata al rispetto delle prescrizioni previste nell'autorizzazione del gestore della rete ferroviaria, qualora il veicolo o trasporto eccezionale abbia un'altezza superiore a 4,30 metri e attraversi linee ferroviarie elettrificate.

La Ditta è obbligata a risarcire per intero i danni eventualmente arrecati al Demanio stradale su semplice presentazione da parte di questo Ente, del conto spese per le riparazioni.

Resta a carico della Ditta ogni responsabilità per danni arrecati a sé, a terzi, o cose per effetto della presente autorizzazione, rimanendo sempre questo Ente rilevato ed indenne.

Ogni spesa relativa alla presente autorizzazione, dipendente sia da accertamenti istruttori eccezionali che dalle prescrizioni in essa contenute, è a carico della Ditta.

La Ditta deve verificare l'agibilità del percorso con un giorno di anticipo rispetto alla data in cui sarà effettuato ogni singolo transito.

Gli Organi preposti al controllo devono verificare sia il rispetto delle prescrizioni ivi contenute e sia, quando dovuto, se le origini e le destinazioni finali dei relativi percorsi (o tratte) sono quelle autorizzate. Questo Ente, resta peraltro in attesa di conoscere quanto accertato per l'adozione dei necessari provvedimenti da adottarsi sull'autorizzazione concessa.

La Ditta prima di effettuare ogni viaggio, qualora sia dovuto l'indennizzo d'usura, deve comunicare l'ora e il giorno di effettuazione dello stesso. Tale comunicazione deve effettuarsi, in forma digitale, all'Ente che ha rilasciato l'autorizzazione.

Per l'utilizzo dei veicoli di riserva, prima dell'inizio del viaggio, qualora sia dovuto l'indennizzo d'usura, la Ditta deve comunicare i numeri delle targhe del veicolo o del complesso di veicoli da utilizzare per il trasporto all'Ente che ha rilasciato l'autorizzazione. La comunicazione sostituisce quella di inizio viaggio e deve essere effettuata, in forma digitale, anche dalla ditta che esegue la scorta o dal capo-scorta, se presenti.

L'utilizzo di veicoli di riserva trainanti che trainati, combinati anche in modo incrociato, è sempre subordinato alla condizione di provata abbinabilità, ai sensi dell'art. 219, c. 3, del D.P.R. n. 495/92.

#### PRESCRIZIONI PARTICOLARI:

Nullaosta Unione delle Terre d'Argine (prot. 32095/2025 del 22/09/2025):

Vengono indicate le seguenti prescrizioni:

1. SCORTA TECNICA
2. VERIFICA PREVENTIVA DEL PERCORSO IL GIORNO PRECEDENTE AL TRANSITO
3. COMUNICAZIONE, ALMENO 5 GIORNI PRIMA DEL TRANSITO, DELLA DATA ED ORA DELLO STESSO, NONCHE' DELL'ARRIVO DEL VEICOLO ECCEZIONALE NEL COMUNE DI CAMPOGALLIANO (MO) E CARPI (MO)
4. DURANTE IL TRANSITO SIA GARANTITA LA CONSERVAZIONE DEL MANTO STRADALE, DELLA SEGNALETICA STRADALE E DI QUANTO COSTITUISCA PERTINENZA STRADALE SI PRECISA CHE NON E' PRESENTE PASSAGGIO A LIVELLO CON LINEA ELETTRIFICATA.

Per ulteriori informazioni rivolgersi all'Ufficio Permessi della Polizia Locale presso la Territoriale di Carpi (MO) [poliziale@unioneareanord.mo.it](mailto:poliziale@unioneareanord.mo.it).

Il retro di questa pagina è annullato e non utilizzato (bianco)

Avverso il presente provvedimento è esperibile **ricorso al competente TAR regionale** nel termine di **60 gg**, o in alternativa ricorso straordinario al **Capo di Stato** nel termine di **120 gg**, entrambi decorrenti dalla data comunicazione dell'atto.

**MODENA** 23/09/2025 08:12

**IL DIRIGENTE O SUO DELEGATO  
PARENTI GIULIA**

Documento firmato digitalmente ai sensi del D.Lgs. 82/2005 "CAD"

**Documento prodotto e conservato in originale informatico e firmato digitalmente** ai sensi dell'art. 20 del Codice dell'Amministrazione Digitale nella data risultante dai dati della sottoscrizione digitale. L'eventuale stampa del documento costituisce **copia analogica** sottoscritta con firma a mezzo stampa predisposta secondo l'articolo 3 del D.lgs 12 dicembre 1993, n. 39 e l'articolo 3bis, comma 4bis del Codice dell'amministrazione digitale. L'originale di questo documento è consultabile all'indirizzo:

<https://teonline.regione.emilia-romagna.it/WAMswf40/LinkTE.ashx?pdoc=5fe4d092-33cf-48a4-a4d1-8472fb29fd72-6>

Il retro di questa pagina è annullato e non utilizzato (bianco)

## DICHIARAZIONE SOSTITUTIVA DELL'ATTO DI NOTORIETA'

(art. 47 D.P.R 28.12.2000, n. 445, e s.m.i.)

(trasporti in conto terzi)

Il sottoscritto Marco Profeti, nato a Volterra, il 13 Dicembre 1993. , residente a Terricciola, codice fiscale PRFMRC93T13M126A, in qualità di Project Manager, della ditta RAM Energy SRL, p.iva 05664860482, con sede Guasticce (LI)

Consapevole delle sanzioni penali richiamate dall'art. 76 del DPR 28.12.2000, n. 445, e s.m.i., in caso di dichiarazioni false o mendaci;

Consapevole che, ai sensi dell'art. 7 del DLgs 21.11.2005, n. 286, e s.m.i., l'esecuzione di un trasporto in sovraccarico, violando il limite di massa complessiva massima indicata nell'autorizzazione al trasporto eccezionale, determina la corresponsabilità del committente con il vettore, con l'applicazione, in concorso, delle sanzioni previste dall'art. 10, c. 18, e dall'art. 167, cc. 2 e 11, del DLgs 30.04.1992, n. 285, in ottemperanza e per gli effetti di cui all'art. 47 del DPR 28.12.2000, n. 445, e s.m.i, e all'art. 14, c. 7, punto B), lett. b), del DPR 16.12.1992, n. 495, sotto la propria personale responsabilità,

### DICHIARA

- Di essere il committente del trasporto nella qualità di: mittente
- che il carico indivisibile affidato all'impresa di autotrasporti per conto di terzi :
  - FRATELLI FOPPIANI TRASPORTI S.R.L. con sede in Milano via Bisceglie 82
  - P.IVA IT00882520158
  - iscritta all'Albo degli autotrasportatori di cose per conto di terzi con il numero MI0851688N
  - iscritta al registro elettronico nazionale con il numero M0027686

luogo di ritiro: RAM Energy S.R.L Via Francia 120 57010 Guasticce (LI)

consegna: PELFA GROUP S.r.l. Via Europa 4 33030 Buja (UD)

merce: BASAMENTO IN FERRO

Misure: Lungh 1400Cm x Largh 450Cm x Alt 232Cm Peso stimato 45000Kg

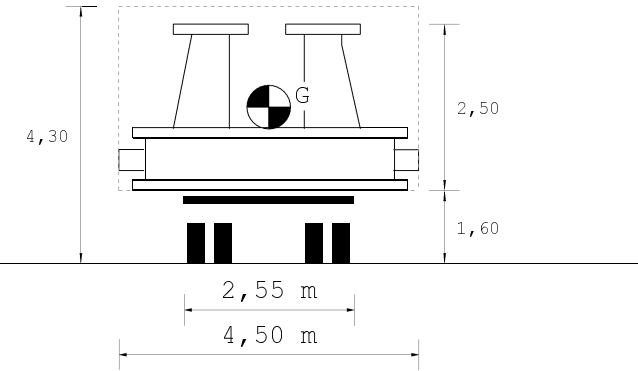
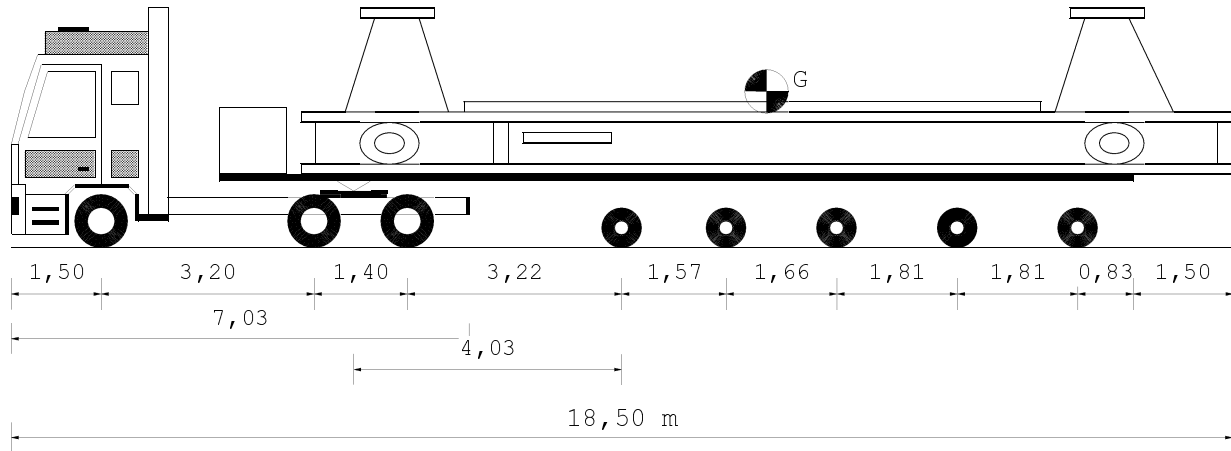
data,

firma

03 - JUN - 2025

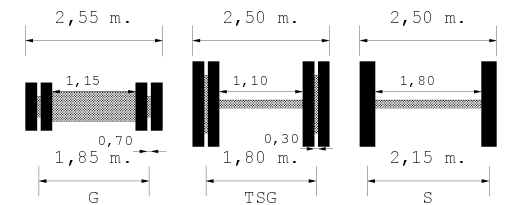
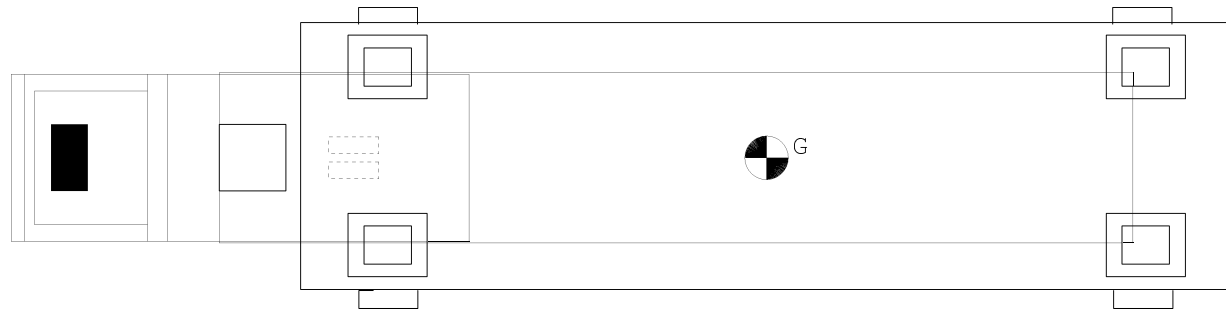


Cod.Pratica : 80108 - 170143



Tipo Asse	TSG		TSG		G		G	
S	TSG	TSG	G	G	G	G	G	
Num.Ruote	4	4	4	4	4	4	4	
Peso a vuoto t.	4,59	4,69	4,69	3,22	3,22	3,22	3,20	
Peso ammesso t.	9,00	15,30	15,30	13,42	13,42	13,42	13,42	
Press.spec.Kg/cm2	5,00	4,17	4,17	4,74	4,74	4,74	4,74	
Sup.impronta cm2	600	600	600	560	560	560	560	
Peso Totale t.	6,00	10,00	10,00	10,61	10,61	10,61	10,61	

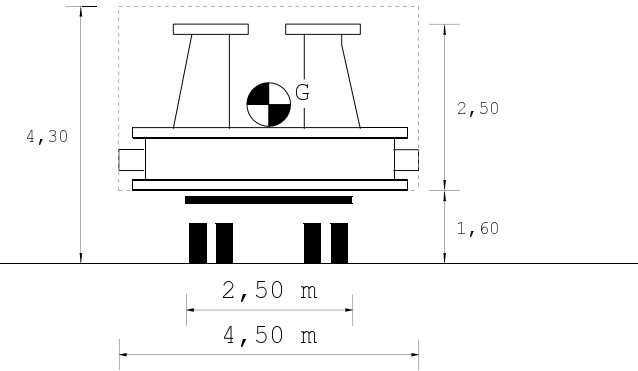
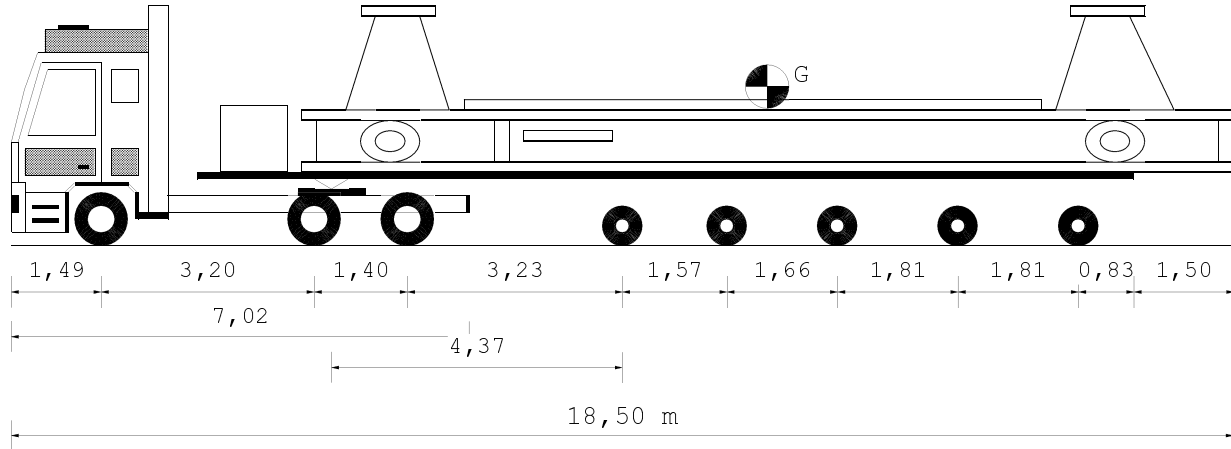
Dati		Trattore		Semirimorchio	
Tara	t	10,35		19,70	
Peso Merce	t			49,00	
Peso su ralla	t	15,65			
Portata utile	t	27,65		75,05	
Peso tot. effett	t	26,00		53,05	
Peso max potenz	t	38,00		94,75	
Press.pneumat.	bar	8,0		8,0	
		Lungh. m	Larg. m	Alt. m	Peso t
Conv. Carico		18,50	4,50	4,30	79,05
Eccedenze		2,00	1,95	0,30	35,05



Descrizione carico : Basamento + cassa accessori

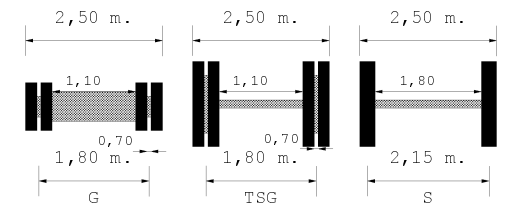
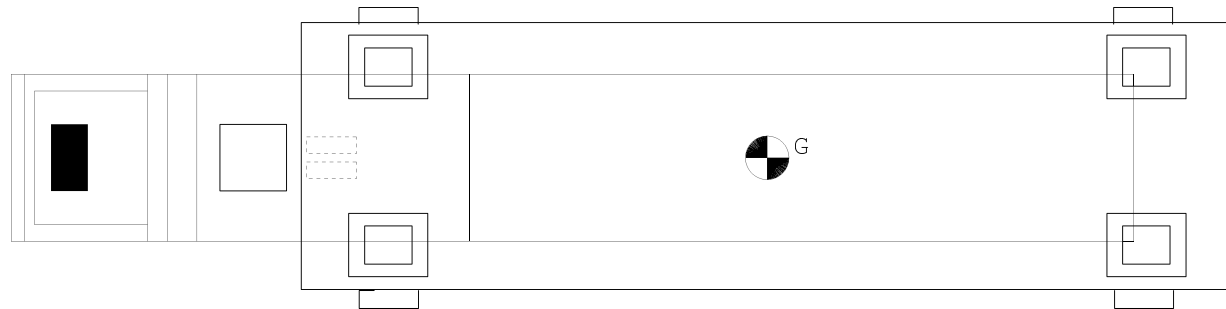
F.LLI FOPPIANI TRASPORTI SRL  
*Roberto Foppiani*  
 Via... 3 - MIRAFIORI - Torino (IT)

Cod.Pratica : 80108 - 170143



Tipo Asse	S	TSG	TSG	G	G	G	G	G
Num.Ruote	2	4	4	4	4	4	4	4
Peso a vuoto t.	3,42	5,58	5,58	3,08	3,08	3,08	3,08	3,08
Peso ammesso t.	9,00	15,30	15,30	13,42	13,42	13,42	13,42	13,42
Press.spec.Kg/cm2	3,73	3,11	3,11	4,73	4,73	4,73	4,73	4,72
Sup.impronta cm2	805	805	805	560	560	560	560	560
Peso Totale t.	6,00	10,00	10,00	10,60	10,60	10,60	10,60	10,58

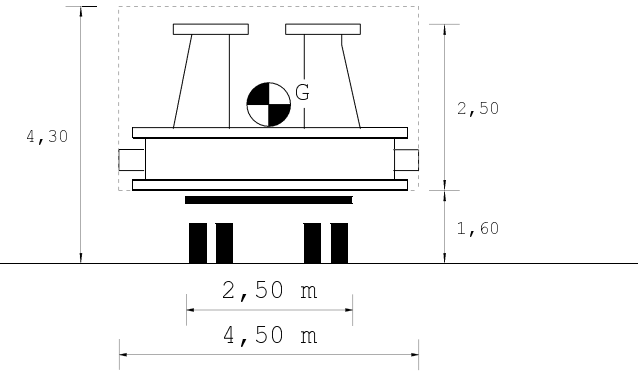
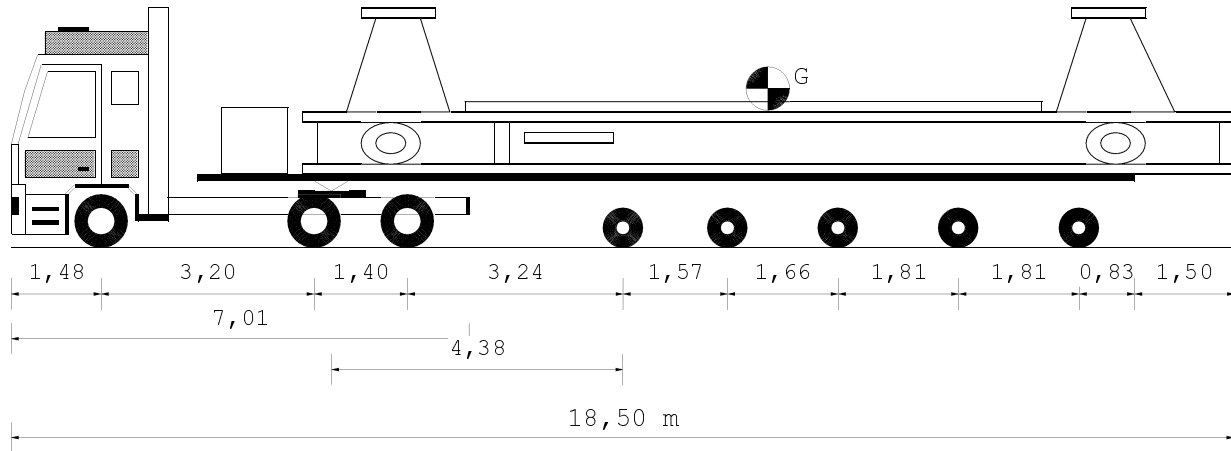
Dati		Trattore		Semirimorchio	
Tara	t	10,28		19,70	
Peso Merce	t			49,00	
Peso su ralla	t	15,73			
Portata utile	t	27,73		75,05	
Peso tot. effett	t	26,00		52,98	
Peso max potenz	t	38,00		94,75	
Press.pneumat.	bar	8,0		8,0	
		Lungh. m	Larg. m	Alt. m	Peso t
Conv. Carico		18,50	4,50	4,30	78,98
Eccedenze		2,00	1,95	0,30	34,98



Descrizione carico : Basamento + cassa accessori

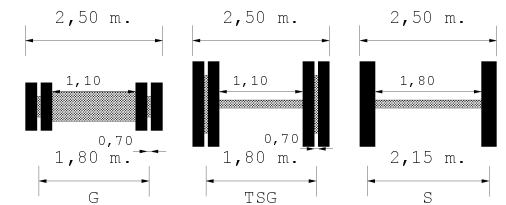
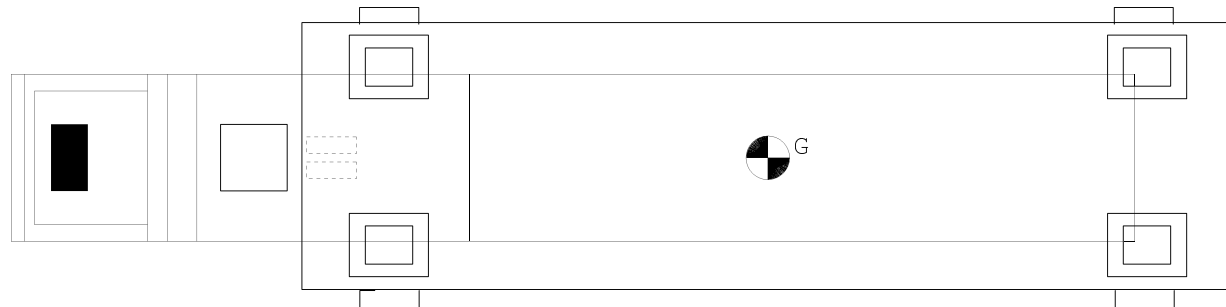
F.LLI FOPPIANI TRASPORTI SRL  
*Roberto Foppiani*  
Via ... 3 - MIRAFIORI - Torino (IT)

Cod.Pratica : 80108 - 170143



Tipo Asse	S	TSG	TSG	G	G	G	G	G
Num. Ruote	2	4	4	4	4	4	4	4
Peso a vuoto t.	4,85	4,66	4,66	3,08	3,08	3,08	3,08	3,07
Peso ammesso t.	8,50	15,30	15,30	13,42	13,42	13,42	13,42	13,42
Press. spec. Kg/cm2	3,73	3,11	3,11	4,69	4,69	4,69	4,69	4,70
Sup. impronta cm2	805	805	805	560	560	560	560	560
Peso Totale t.	6,00	10,00	10,00	10,51	10,51	10,51	10,51	10,52

Dati		Trattore		Semirimorchio	
Tara	t	9,86		19,70	
Peso Merce	t			49,00	
Peso su ralla	t	16,14			
Portata utile	t	28,14		75,47	
Peso tot. effett	t	26,00		52,56	
Peso max potenz	t	38,00		95,17	
Press. pneumat.	bar	8,0		8,0	
		Lungh. m	Larg. m	Alt. m	Peso t
Conv. Carico		18,50	4,50	4,30	78,56
Eccedenze		2,00	1,95	0,30	34,56



Descrizione carico : Basamento + cassa accessori

F.LLI FOPPIANI TRASPORTI SRL  
*Roberto Foppiani*  
Via ... 3 - MIRAFIORI - Torino (IT)