



Autorizzazione 12886/2025/S del 04/08/2025 09:14

Codice Pratica: **12886/2025/S**

**Nuova domanda**

**Integrazione pratica 12886/2025**

Imposta di bollo  
assolta in modo  
virtuale. Aut. Agenzia  
delle Entrate - Dir.  
Prov. di Modena - Uff.  
Terr. di Modena n.  
15224 del 04/03/2015

**MARRAFFA SRL**

Via Rospano Zona I 135 D E  
74015 MARTINA FRANCA (TA)  
Tel: 0804857820  
Fax: 0804857800  
Mail: te@marraffa.it  
PEC: permessimarraffa@pec.it



**AREA TECNICA - SERVIZIO PROGRAMMAZIONE URBANISTICA, SCOLASTICA E TRASPORTI -  
U.O. TRASPORTI E CONCESSIONI**

Visto il D.Lgs. n. 285/92 e s.m.i. e il D.P.R. n. 495/92 e s.m.i.

In esecuzione della L.R. n. 13/2015.

Richiamato quanto disposto relativamente alle competenze dei Dirigenti dall'art. 107 del D.Lgs 18 Agosto 2000, n. 267 e s.m.i. e dallo Statuto e Regolamento di Organizzazione dell'Ente.

Vista la domanda pervenuta in data **16/07/2025** assunta al P.G. **24869/2025** dalla Ditta **MARRAFFA SRL** con sede in **Via Rospano Zona I 135 D E - 74015 MARTINA FRANCA (TA)** P.I./C.F. **02389620739**.

Visto il nulla osta rilasciato dagli Enti proprietari delle strade interessate al transito.

**AUTORIZZA**

la Ditta in indirizzo ad effettuare il seguente transito eccezionale:

**Il veicolo utilizzato è MOTRICE/TRATTORE:**

MARCA E TIPO	<b>MAN TGX 41.640 8X4/4 BB S TGX 41.460</b>	N° DI TARGA	<b>GD500CT</b>	ASSI	<b>4</b>
--------------	---	-------------	----------------	------	----------

**con traino di RIMORCHIO/SEMIRIMORCHIO:**

MARCA E TIPO	<b>FAYMONVILLE</b>	N° DI TARGA	<b>XA653RC</b>	ASSI	<b>8</b>
--------------	--------------------	-------------	----------------	------	----------

**Caratteristiche massime veicolo o complesso di veicoli A CARICO:**

larghezza m	<b>3,500</b>	lunghezza m	<b>28,020</b>	altezza m	<b>4,450</b>	MASSA compl. t:	<b>120,230</b>
sporg. ant. m	<b>0,000</b>	sporg. post. m	<b>0,000</b>				

**Caratteristiche veicolo o complesso di veicoli A VUOTO:**

larghezza m	<b>2,550</b>	lunghezza m	<b>22,500</b>	altezza m	<b>4,000</b>	MASSA compl. t:	<b>52,230</b>
sporg. ant. m	<b>0,000</b>	sporg. post. m	<b>0,000</b>				

Rimorchi Riserva: **XA877KD**

Motrici Riserva: **GD958CT, GD959CT, GN285JK**

Il retro di questa pagina è annullato e non utilizzato (bianco)

**MATERIALE TRASPORTATO: TRASFORMATORE**

L'indennizzo **analitico** per la maggiore usura della strada, di euro 8.30, è versato a **questo Ente**, secondo le modalità di calcolo indicate ai cc. 1 e 3 dell'art. 18 del D.P.R. n. 495/92 e s.m.i.

La presente autorizzazione è valida per il periodo dal **04/08/2025** al **20/01/2026** e per **N. 2 VIAGGI** e può essere revocata o sospesa in qualsiasi momento qualora obiettive esigenze di sicurezza del transito lo richiedano.

**Il transito deve essere effettuato sul seguente percorso o elenco stradale autorizzato:**

Partenza: Elettromeccanica Tironi, Via Emilia Est, 1303/D, 41122 Modena MO

Comune di MODENA (MO)

VIA EMILIA EST - DA DITTA TIRONI VIA EMILIA EST CIVICO 1303/D SINO INNESTO SS12 (dir. SUD)  
ROTATORIA GRAPPOLO D'UVA - DA DISINNESTO SS12 SINO A INNESTO SS623 (ANAS) ( PER INGRESSO  
CASELLO AUTOSTRADALE A1 "MODENA SUD"

Comune di Ravenna Area Infrastrutture Civili Servizio Mobilità e Viabilità (RA)

DA DISINNESTO SS 309, ROT. DEGLI SPEDIZIONIERI (COMPETENZA ANAS) – VIA CANALE MAGNI – ROT.

DEGLI SCARICATORI – VIA CANALE MAGNI – ROT. DEGLI ORMEGGIATORI – VIA BAIONA

- DA DISINNESTO SS309 SINO INNESTO PORTO DI RAVENNA -

Arrivo: Innesto in A01 "SUD" - SCARICO C/O PORTO DI RAVENNA

\*\*\*E VICEVERSA A VUOTO

*Questo provvedimento di autorizzazione non comprende le strade provinciali richieste che alla data dell' 8 Aprile 2021 risultano trasferite ad ANAS SpA. Tali strade, devono essere integrate con una nuova autorizzazione da richiedere ai competenti uffici di ANAS Spa.*

**La presente autorizzazione è concessa alle seguenti condizioni:**

Il veicolo/complesso veicolare deve essere segnalato come previsto dalla normativa vigente. Durante il transito in condizione di eccezionalità è obbligatorio l'uso contemporaneo delle luci di posizione, dei proiettori anabbaglianti e dei dispositivi supplementari di segnalazione visiva a luce lampeggiante gialla o arancione.

La velocità del veicolo/complesso veicolare non deve superare i limiti massimi indicati dal D.Lgs. n. 285/92 e s.m.i. e dalla Carta di circolazione nonché quelli, se diversi, fissati dagli Enti proprietari delle strade. La velocità deve essere ulteriormente ridotta nei tratti di strada a visibilità limitata, nelle curve e quando ricorrono le condizioni indicate dall'art. 141 del D.Lgs. n. 285/92 e s.m.i.

Il transito può essere effettuato **nelle ore diurne e notturne**.

Il transito deve rispettare le seguenti **PRESCRIZIONI SULL'ORARIO**:

Nullaosta Comune di MODENA (prot. 25186/2025 del 17/07/2025):IL TRANSITO DEL VEICOLO ECCEZIONALE O DEL MEZZO D'OPERA DOVRA' AVVENIRE AL DI FUORI DEGLI ORARI DI MASSIMO FLUSSO VEICOLARE PER EVITARE DISAGI ALLA CIRCOLAZIONE STRADALE. Nullaosta Provincia di Ravenna (prot. 27291/2025 del 01/08/2025):LA DITTA DOVRA' ATTENERSI ALLE PRESCRIZIONI GENERALI DEL COMUNE DI RAVENNA ALLEGATE.

La presente autorizzazione non esime dal possesso dei regolari documenti di circolazione rilasciati dal competente Ufficio locale della Motorizzazione Civile.

Durante il transito devono essere osservati gli obblighi e le limitazioni localmente imposti e risultanti dalla segnaletica stradale e dalle disposizioni in vigore. L'autorizzazione non è valida nei giorni e periodi indicati annualmente da apposite disposizioni ministeriali e relativi decreti prefettizi. In caso di neve, ghiaccio, nebbia o visibilità di norma inferiore a m. 70 (settanta), il veicolo dev'essere tempestivamente allontanato dalla sede stradale e condotto alla più vicina area disponibile.

Il conducente deve essere munito del presente documento da esibire a richiesta del personale cui all'art. 12 del D.Lgs. n. 285/92 e s.m.i.

Il veicolo/complesso può circolare **SOLO CON SCORTA TECNICA A CARICO, MA SENZA SCORTA A VUOTO.**

La scorta tecnica deve osservare le disposizioni contenute nel D.Lgs. n. 285/92 e s.m.i. (Nuovo Codice della Strada), nel D.P.R. n. 495/92 e s.m.i. (Regolamento di esecuzione del Nuovo Codice della Strada) e nel D.M. 18.07.1997 e s.m.i. (Disciplinare per le scorte tecniche ai veicoli eccezionali ed ai trasporti in condizioni di eccezionalità) ed in particolare, deve rispettare le modalità indicate dal Ministero dell'Interno. Altresì, il personale di scorta tecnica abilitato deve mettere in atto tutti gli interventi di segnalazione, pilotaggio e regolazione del traffico per rendere sicure sia le manovre del veicolo/complesso eccezionale che la circolazione degli altri veicoli presenti sulla strada, istituendo, qualora necessario, anche il senso unico alternato o la temporanea chiusura della strada (o tratto di essa). Il capo-scorta, quando dovuto, deve comunicare il movimento e le soste dei carichi eccezionali al Centro Operativo Compartimentale di Polizia Stradale territorialmente competente.

**La scorta o il capo-scorta deve comunicare, in forma digitale, la data e l'ora dell'inizio e della fine dell'attività di scorta a questo Ente che ha rilasciato l'autorizzazione.**

E' ammessa la facoltà di ridurre, anche congiuntamente, le dimensioni o la massa degli elementi oggetto del trasporto o il loro posizionamento o il loro numero, a condizione che permangano le condizioni che impongono la scorta, ove è prescritta. Inoltre, deve essere garantito il rispetto, in qualunque condizione di carico, delle prescrizioni di cui all'art. 16 del D.P.R. n. 495/92 e s.m.i. e deve rimanere inalterata la natura del materiale e la tipologia degli elementi. Resta fermo l'indennizzo per la maggiore usura della strada già corrisposto ai sensi dell'art. 18 del D.P.R. n. 495/92.

Il transito sulle strade autorizzate deve effettuarsi evitando le ore di maggiore punta del traffico del mattino e del pomeriggio.

E' vietata la circolazione e la sosta sulle banchine stradali e in aree esterne alla carreggiata.

La validità della presente è subordinata al rispetto delle prescrizioni previste nell'autorizzazione del gestore della rete ferroviaria, qualora il veicolo o trasporto eccezionale abbia un'altezza superiore a 4,30 metri e attraversi linee ferroviarie elettrificate.

La Ditta è obbligata a risarcire per intero i danni eventualmente arrecati al Demanio stradale su semplice presentazione da parte di questo Ente, del conto spese per le riparazioni.

Resta a carico della Ditta ogni responsabilità per danni arrecati a sé, a terzi, o cose per effetto della presente autorizzazione, rimanendo sempre questo Ente rilevato ed indenne.

Ogni spesa relativa alla presente autorizzazione, dipendente sia da accertamenti istruttori eccezionali che dalle prescrizioni in essa contenute, è a carico della Ditta.

La Ditta deve verificare l'agibilità del percorso con un giorno di anticipo rispetto alla data in cui sarà effettuato ogni singolo transito.

Gli Organi preposti al controllo devono verificare sia il rispetto delle prescrizioni ivi contenute e sia, quando dovuto, se le origini e le destinazioni finali dei relativi percorsi (o tratte) sono quelle autorizzate. Questo Ente, resta peraltro in attesa di conoscere quanto accertato per l'adozione dei necessari provvedimenti da adottarsi sull'autorizzazione concessa.

La Ditta prima di effettuare ogni viaggio, qualora sia dovuto l'indennizzo d'usura, deve comunicare l'ora e il giorno di effettuazione dello stesso. Tale comunicazione deve effettuarsi, in forma digitale, all'Ente che ha rilasciato l'autorizzazione.

Per l'utilizzo dei veicoli di riserva, prima dell'inizio del viaggio, qualora sia dovuto l'indennizzo d'usura, la Ditta deve comunicare i numeri delle targhe del veicolo o del complesso di veicoli da utilizzare per il trasporto all'Ente che ha rilasciato l'autorizzazione. La comunicazione sostituisce quella di inizio viaggio e deve essere effettuata, in forma digitale, anche dalla ditta che esegue la scorta o dal capo-scorta, se presenti.

L'utilizzo di veicoli di riserva trainanti che trainati, combinati anche in modo incrociato, è sempre subordinato alla condizione di provata abbinabilità, ai sensi dell'art. 219, c. 3, del D.P.R. n. 495/92.

**PRESCRIZIONI PARTICOLARI:**

Nullaosta Comune di MODENA (prot. 25186/2025 del 17/07/2025):

PER QUANTO DI NOSTRA COMPETENZA SI RILASCIAMO NULLA OSTA A SEGUITO DELLA PERIZIA TECNICA PERVENUTA IN DATA 15/07/2025

E' PRESCRITTA LA SCORTA TECNICA A CARICO E LA VERIFICA DELL'ALTEZZA DEI MANUFATTI QUALI PONTI,CAVALCAVIA,CAVALCAFERROVIE ,SOTTOPASSI CHE DALLA PAVIMENTAZIONE FINITA FINO ALL'INTRADOSSO DELLE OPERE D'ARTE, TALE ALTEZZA DEVE AVERE UN MARGINE DI ALMENO 20 CM IN PIU' RISPETTO ALL'ALTEZZA REALE RILEVATA.IL TRANSITO DEL VEICOLO ECCEZIONALE O DEL MEZZO D'OPERA DOVRA' AVVENIRE AL DI FUORI DEGLI ORARI DI MASSIMO FLUSSO VEICOLARE PER EVITARE DISAGI ALLA CIRCOLAZIONE STRADALE. LA DITTA RICHIEDENTE DOVRA' COMUNICARE TRAMITE FAX N.059 2033740 AL COMANDO POLIZIA LOCALE DI MODENA DATA E ORA DEL TRANSITO CON ALMENO 2G.G. DI ANTICIPO.E' PRESCRITTO L'UTILIZZO DEI MOVIERI DURANTE IL TRANSITO DEL VEICOLO ECCEZIONALE IN ANDATA E RITORNO SU VIA EMILIA PER REGOLAMENTARE LA CIRCOLAZIONE PEDONALE E VEICOLARE.INOLTRE DOVRA' ESSERE VERIFICATO PREVENTIVAMENTE LA LARGHEZZA DELLA CARREGGIATA ED I RAGGI DI CURVATURA CHE IL TRASPORTO ECCEZIONALE O IL MEZZO D'OPERA DOVRA' EFFETTUARE SUL PERCORSO RICHiesto

Nullaosta Provincia di Ravenna (prot. 27291/2025 del 01/08/2025):

SI PRESCRIVE LA SCORTA TECNICA A CARICO E SENZA SCORTA A VUOTO

COME DA NULLA OSTA UNA TANTUM DEL COMUNE DI RAVENNA (PG. 30859 DEL 07/11/2024) PER PERCORSI PREDEFINITI – ANNO 2025.

LA DITTA DOVRA' ATTENERSI ALLE PRESCRIZIONI GENERALI DEL COMUNE DI RAVENNA ALLEGATE.

Avverso il presente provvedimento è esperibile **ricorso al competente TAR regionale** nel termine di **60 gg**, o in alternativa ricorso straordinario al **Capo di Stato** nel termine di **120 gg**, entrambi decorrenti dalla data comunicazione dell'atto.

MODENA 04/08/2025 09:14

**IL DIRIGENTE O SUO DELEGATO**  
**Gaudio Daniele**

Documento firmato digitalmente ai sensi del D.Lgs. 82/2005 "CAD"

**Documento prodotto e conservato in originale informatico e firmato digitalmente** ai sensi dell'art. 20 del Codice dell'Amministrazione Digitale nella data risultante dai dati della sottoscrizione digitale. L'eventuale stampa del documento costituisce **copia analogica** sottoscritta con firma a mezzo stampa predisposta secondo l'articolo 3 del D.lgs 12 dicembre 1993, n. 39 e l'articolo 3bis, comma 4bis del Codice dell'amministrazione digitale. L'originale di questo documento è consultabile all'indirizzo:

<https://teonline.regione.emilia-romagna.it/WAMswf40/LinkTE.ashx?pdoc=e87e75fe-3ef3-4017-86db-03170f9416c0-6>



# COMUNE DI RAVENNA

P.IVA 00354730392 – [www.comune.ra.it](http://www.comune.ra.it)

## AREA INFRASTRUTTURE CIVILI

### Servizio Mobilità e Viabilità – U.O. Viabilità

Viale E. Berlinguer, 58 – 48124 Ravenna – Italy

Tel. 0544 – 482507.

pec: [mobilita.comune.ravenna@legalmail.it](mailto:mobilita.comune.ravenna@legalmail.it)

Ns. Rif. P.G. n.

Fascicolo:2024/6.7/3

Ravenna, lì [data della firma digitale]

### Provincia di Ravenna

pec: [provra@cert.provincia.ra.it](mailto:provra@cert.provincia.ra.it)

### Corpo di Polizia Locale

e-mail: [polizialocale@comune.ravenna.it](mailto:polizialocale@comune.ravenna.it)

### Sistema 3.2 Società Consortile a R.L.

e-mail: [segnalazioni@sistema.ra.it](mailto:segnalazioni@sistema.ra.it)

### CPL Concordia Soc. Coop.

e-mail: [center@cpl.it](mailto:center@cpl.it)

### Servizio Strade

Dirigente

Ing. Massimo Camprini

Nulla Osta n.

## UNA TANTUM ANNO 2025

**OGGETTO: CIRCOLAZIONE DEI TRASPORTI E DEI VEICOLI ECCEZIONALI – ART.10 C.D.S. COME MODIFICATO DAL D.P.R. 12 FEBBRAIO 2013 N.31 – L.R. N.3/99 COME MODIFICATA DALLA L.R. 04 MAGGIO 2001 N.12 NULLA OSTA "UNA TANTUM" – ANNO 2025**

Richiesta Provincia di Ravenna		del	29/10/2024	
assunta al PG del Comune di Ravenna	n.	0237471/2024	del	30/10/2024

Vista la richiesta della Provincia di Ravenna, con la presente si concede nulla osta "Una Tantum" per la circolazione dei trasporti e dei veicoli eccezionali (art.10 del D.L.vo 30/04/1992 n.285 "Nuovo codice della strada" – come modificato dal D.P.R. 12 febbraio 2013 n.31 – L.R. n.3/99 come modificata dalla L.R. 04 maggio 2001 n.12), per l'anno 2025 per i percorsi di competenza del Comune di Ravenna e con le prescrizioni dimensionali nella stessa riportata, che per completezza di informazioni si riportano qui di seguito:

➤ **limiti dimensionali di ingombro con carico:**

- **LUNGHEZZA:** fino a **30.00 metri** relativamente a tutti i percorsi ad esclusione dei percorsi di cui ai **punti 1), 2),3) 7)** per i quali vale il limite massimo di **35.00 metri**;
- **LARGHEZZA:** fino a **5.50 metri** relativamente a tutti i percorsi ad esclusione dei percorsi di cui ai **punti 1), 2),3) 7)** per i quali vale il limite massimo di **6.50 metri**;
- **ALTEZZA:** fino a **4.80 metri** relativamente a tutti i percorsi ad esclusione dei percorsi di cui **punti 7), 11), 13), 15)**, per i quali vale il limite massimo di **4.40 metri**

- **tutti i transiti qualora la larghezza dei mezzi superi 3.00 metri e la lunghezza superi 25.00 metri devono essere effettuati con SCORTA TECNICA ai sensi dell'art.16 del D.P.R. 16 Dicembre 1992 n.495 "Regolamento di esecuzione e di attuazione del nuovo codice della strada"; il servizio dovrà essere svolto esclusivamente da Imprese private con soggetti abilitati, ai sensi del D.M. 18/7/1997 "Disciplinare per le scorte tecniche ai veicoli eccezionali ed ai trasporti in condizioni di eccezionalità" e successive modificazioni ed integrazioni ed**

V.le E. Berlinguer n.58 - 48124 Ravenna – Italy - Tel.: 0544-482507 - pec: [mobilita.comune.ravenna@legalmail.it](mailto:mobilita.comune.ravenna@legalmail.it)



ai sensi dell'art.16 comma 3 D.P.R. del 16 Dicembre 1992 n.495 "Regolamento di esecuzione e di attuazione del nuovo codice della strada"

➤ **il limite massimo di massa con carico autorizzabile risulta il seguente:**

- **100,00 ton** relativamente a tutti i percorsi ad esclusione dei percorsi di cui ai **punti 2), 3), 7)** per i quali vale il limite di **180,00 ton.**

**ELENCO PERCORSI**

- 1) **LOC. CASTIGLIONE DI RAVENNA:** Da disinnesto SP. n. 3 Via Bevano, fino a Cantiere Agostini e **VICEVERSA**;

*I transiti possono essere effettuati senza limitazioni orarie;*

- 2) **MARINA DI RAVENNA:** Da disinnesto SS. n. 67, Via Ciro Menotti - Via Del Marchesato e **VICEVERSA**

*I transiti dovranno essere effettuati evitando le seguenti fasce orarie:*

*- dalle ore 07:30 alle ore 08:45;*

*- dalle ore 12:15 alle ore 13:15;*

*- dalle ore 16:00 alle ore 17:00.*

*Inoltre qualora i transiti avvengano nel periodo estivo (dal 01 Giugno al 31 Agosto), essi potranno essere effettuati solamente nei giorni feriali, mentre potranno essere effettuati sia nei giorni feriali, sia nei giorni festivi, per i restanti mesi.*

- 3) **Da disinnesto SS. n. 309, Rotonda degli Spedizionieri (Competenza ANAS) - Via Canale Magni - Rotonda degli Scaricatori - Via Canale Magni - Rotonda degli Ormeggiatori - Via Baiona (traversa ENEL) e VICEVERSA**

*I transiti, se necessitano di scorta tecnica, dovranno essere effettuati evitando le seguenti fasce orarie:*

*- dalle ore 07:00 alle ore 09:00;*

*- dalle ore 11:45 alle ore 14:15;*

*- dalle ore 16:30 alle ore 21:00.*

*Diversamente possono essere effettuati senza limitazioni orarie;*

- 4) **Da disinnesto SS n.309 - Via Canale Magni - Rotonda degli Scaricatori - Via Bassette o Via Bondi e vie interne zona Bassette: Via G. Di Vittorio, Via A. Grandi, Via B. Buoizzi, Via M. Monti, Via F. Santi, Via O. Magnani, Via G. Rossa, Via Bacci, Via A. Negrini e Via Romagnoli e VICEVERSA**

*I transiti, se necessitano di scorta tecnica, dovranno essere effettuati evitando le seguenti fasce orarie:*

*- dalle ore 07:00 alle ore 09:00;*

*- dalle ore 11:45 alle ore 14:15;*

*- dalle ore 16:30 alle ore 21:00.*

*Diversamente possono essere effettuati senza limitazioni orarie;*

- 5) **MEZZANO (zona artigianale):** Via Carraia Baruzzi - Via A. Bonvicini - Via Del Campo Sportivo fino ad innesto SP. 96 e **VICEVERSA**;

*I transiti possono essere effettuati senza limitazioni orarie;*

6) **FOSSO GHIAIA:** da disinnesto SS. 16, Via Fosso Ghiaia - Via Salentina e **VICEVERSA**

*I transiti possono essere effettuati senza limitazioni orarie;*

7) **Da disinnesto SS. 67, Via Classicana - Raccordo Intermodale Sapir - Porto San Vitale. PORTO S. VITALE:** da disinnesto SS. 67 al Porto San Vitale (e vie interne al porto: Via Del Bragozzo, Via Del Trabaccolo, Via della Battana, Via della Burchiella, Via Paleocapa, Via Piomboni, Via XIII Marzo 1987, Via Darsena San Vitale) e **VICEVERSA**

*I transiti, se necessitano di scorta tecnica, dovranno essere effettuati evitando le seguenti fasce orarie:*

*- dalle ore 07:00 alle ore 09:00;*

*- dalle ore 11:45 alle ore 14:15;*

*- dalle ore 16:30 alle ore 21:00.*

*Diversamente possono essere effettuati senza limitazioni orarie;*

8) **SANT'ALBERTO:** Da disinnesto SP1, Via del Lavoro e Traversa di Via del Lavoro (zona artigianale) e **VICEVERSA**

*I transiti possono essere effettuati senza limitazioni orarie;*

9) **Da disinnesto SS. n. 16,** Via Vicoli (limitatamente al tratto compreso tra Via A. Torre e la SS.16) e **VICEVERSA**

*I transiti possono essere effettuati senza limitazioni orarie;*

10) **Da disinnesto SS. n. 16,** Via Randi - Rotonda Austria a reinnesto SS. n.16 e **VICEVERSA**

*I transiti devono essere effettuati in orario notturno (dalle ore 22.00 alle ore 06.00);*

11) **Da disinnesto SP. n. 27** (in località Madonna dell'Albero), Via Casalegno - Via Stradello fino ad innesto SP. n. 118 e **VICEVERSA**

*I transiti possono essere effettuati senza limitazioni orarie;*

12) **Da disinnesto SS. n. 16,** Via Dismano (Tratto Comunale) - Via Romea Sud fino ad innesto SS. 67 e **VICEVERSA**

*I transiti devono essere effettuati in orario notturno (dalle ore 22.00 alle ore 06.00);*

13) **VIA BAGNOLO:** Da disinnesto E45 in località Casemurate ad innesto SP. n. 254 e **VICEVERSA**

*I transiti possono essere effettuati senza limitazioni orarie;*

14) **LOC. COCCOLIA:** Via Dei Carratori (da Ditta De Angelis ad innesto SS. 67) e **VICEVERSA**

*I transiti possono essere effettuati senza limitazioni orarie;*

15) **VIA BAGNOLO:** Da disinnesto E45 in località Casemurate ad innesto SP. n. 118 e **VICEVERSA**

*I transiti possono essere effettuati senza limitazioni orarie.*

**Per completezza di informazioni si riportano nell'allegato le prescrizioni generali imposte dallo scrivente Servizio.**

La Ditta richiedente è inoltre obbligata a ripristinare a propria ed esclusiva cura e spesa, ogni eventuale danno provocato alla sede stradale e/o alle sue pertinenze, imputabile ai transiti eccezionali in oggetto.

**Il presente Nulla Osta per trasporto eccezionale è revocabile dal Corpo di Polizia Locale e/o dall'ufficio tecnico competente in ogni momento a insindacabile giudizio dell'Amministrazione.**

Restando a disposizione per ulteriori chiarimenti si porgono distinti saluti.

Servizio Mobilità e Viabilità  
Il Responsabile U.O. Viabilità

**Ing. Valerio Binzoni**

*(documento firmato digitalmente ai sensi del D. Lgs. 82/2005 e s.m.i.)*

Il Dirigente del Servizio Mobilità e Viabilità

**Ing. Corrado Guerrini**

*(documento firmato digitalmente ai sensi del D. Lgs. 82/2005 e s.m.i.)*

Allegato:

- Prescrizioni Generali





# COMUNE DI RAVENNA

P.IVA 00354730392 – [www.comune.ra.it](http://www.comune.ra.it)

## AREA INFRASTRUTTURE CIVILI

### Servizio Mobilità e Viabilità

Viale E. Berlinguer, 58 - 48124 Ravenna – Italy

Tel. 0544 – 482507. fax 0544 – 546024.

Pec: [mobilita.comune.ravenna@legalmail.it](mailto:mobilita.comune.ravenna@legalmail.it)

## OGGETTO: NULLA OSTA PER TRASPORTO ECCEZIONALE – PRESCRIZIONI GENERALI

- **LA DITTA, SUBORDINATAMENTE ALL'ACQUISIZIONE DELL'AUTORIZZAZIONE, DOVRÀ COMUNICARE, A MEZZO FAX/MAIL A TUTTI I RIFERIMENTI SOTTORIPORTATI, CON UN ANTICIPO DI ALMENO 24 ORE LAVORATIVE, LA DATA E L'ORARIO PRESUNTO DEL TRANSITO E DI ESECUZIONE DEGLI EVENTUALI INTERVENTI DI SMONTAGGIO E RIMONTAGGIO DI STRUTTURE A PORTALE, IMPIANTI SEGNALETICI, IMPIANTI SEMAFORICI E IMPIANTI CON PANNELLO A MESSAGGIO VARIABILE, ALLEGANDO ALLA COMUNICAZIONE L'AUTORIZZAZIONE RILASCIATA E IL NULLA OSTA RILASCIATO DAL COMUNE DI RAVENNA – SERVIZIO MOBILITA' E VIABILITA' (numeri e indirizzi a cui inviare comunicazione FAX: 0544 546024, 0544 201389, 0535 616232; PEC/MAIL: [mobilita.comune.ravenna@legalmail.it](mailto:mobilita.comune.ravenna@legalmail.it) - [strade.comune.ravenna@legalmail.it](mailto:strade.comune.ravenna@legalmail.it) segnalazioni@systema.ra.it - [ccenter@cpl.it](mailto:ccenter@cpl.it))**
- **LA DITTA DOVRA' PRECEDENTEMENTE VERIFICARE LA TRANSITABILITA' DEL PERCORSO;**
- gli interventi che dovessero rendersi necessari, al fine di consentire il transito dei veicoli e trasporti eccezionali, su strutture a portale (portali segnaletici), nonché su ogni impianto segnaletico, dovranno essere precedentemente concordati con **Sistema 4 Società Consortile a R.L.** (numero verde: 800 978483 – tel.: 0544 201552 - fax: 0544 201389 – e-mail: [segnalazioni@systema.ra.it](mailto:segnalazioni@systema.ra.it)), in qualità di Assuntore del "Contratto di global service manutentivo del patrimonio stradale del Comune di Ravenna (periodo 2023-2025)", ed eseguiti immediatamente prima del transito, per quanto riguarda la fase di smontaggio e immediatamente dopo il transito per quanto riguarda la fase di rimontaggio;
- gli interventi che dovessero rendersi necessari, al fine di consentire il transito dei veicoli e trasporti eccezionali, su impianti semaforici e impianti con pannello a messaggio variabile dovranno essere precedentemente concordati con la **CPL Concordia Soc. Coop** (numero verde: 800 292458 – fax: 0535 616232 – e-mail: [ccenter@cpl.it](mailto:ccenter@cpl.it)), in qualità di concessionaria della "Concessione del servizio globale di gestione degli impianti di illuminazione pubblica Semaforici e tecnologici" eseguiti a perfetta regola d'arte secondo le specifiche norme di legge e dovrà comunque essere garantita la piena funzionalità degli impianti semaforici con la sola esclusione delle singole lanterne poste in corrispondenza dei pannelli da rimuovere;
- per gli interventi, relativi al temporaneo smontaggio di strutture a portale (portali segnaletici), la ditta autorizzata dovrà presentare, al **Servizio Strade**, in qualità di Servizio preposto alla verifica della stabilità di tali manufatti [tel. 0544 482633 – pec: [strade.comune.ravenna@legalmail.it](mailto:strade.comune.ravenna@legalmail.it)] e a **Sistema 4 Società Consortile a R.L.**, entro 2 giorni, naturali e consecutivi, dalla data di avvenuto smontaggio/rimontaggio, dichiarazione di idoneità statica sottoscritta da tecnico abilitato all'esercizio della professione;
- i nuovi sistemi di ancoraggio e smontaggio degli impianti segnaletici dovranno essere correttamente posati e adeguatamente fissati alla pavimentazione stradale in modo da garantire il corretto posizionamento e la

- verticalità del segnale stradale e la completa stabilità dell'impianto tenendo conto della natura del terreno e della spinta del vento e comunque dovranno essere precedentemente concordati con **Sistema 4 Società Consortile a R.L.** (numero verde: 800 978483 - tel.: 0544 201552 - fax: 0544 201389 - e-mail: segnalazioni@sistema.ra.it);
- la rimozione dei sostegni, in occasione del passaggio dei trasporti eccezionali, dovrà avvenire nei momenti immediatamente precedenti al transito degli stessi con successiva ricollocazione e fissaggio immediatamente dopo il transito; nell'intervallo di tempo tra lo smontaggio ed il riposizionamento degli impianti segnaletici, gli stessi dovranno essere correttamente accatastati avendo cura di non arrecare pericolo o intralcio alla circolazione veicolare e pedonale;
  - qualora il transito del trasporto eccezionale richieda lo smontaggio degli impianti segnaletici di: "delineatore speciale di ostacolo" (fig.II 472 del D.P.R. 16/12/1992 n.495 - Regolamento di esecuzione e attuazione del nuovo codice della strada), gli stessi dovranno essere temporaneamente sostituiti con idonea segnaletica mobile (fig.II 82/b del D.P.R. 16/12/1992 n.495 - Regolamento di esecuzione e attuazione del nuovo codice della strada) da collocare nelle medesime posizioni o con la presenza di movieri a segnalazione dell'ostacolo presente sulla sede stradale;
  - i manufatti dovranno essere sottoposti a periodica verifica e manutenzione, nel rispetto del progetto approvato a cura e spese del titolare della autorizzazione; la responsabilità penale e civile per eventuali danni arrecati a terzi per la mancata manutenzione dei manufatti o per una non corretta collocazione degli stessi resta del titolare dell'autorizzazione;
  - l'esecuzione di opere non precedentemente concordate o non conformi a quanto richiesto sarà perseguita a termini di legge; ogni modifica da apportare ai manufatti dovrà essere preventivamente concordata; lo smontaggio e rimontaggio, ancorché a carattere temporaneo di strutture a portale (portali segnaletici, impianti semaforici e impianti con pannello a messaggio variabile, ecc...), in posizione difforme da quella di normale esercizio, non sarà autorizzata a condizione che non venga presentata idonea "relazione tecnica - perizia statica" comprovante la stabilità del manufatto nella diversa posizione sottoscritta da tecnico abilitato all'esercizio della professione; il soggetto titolare dell'autorizzazione sarà da ritenersi l'unico e solo responsabile nei confronti di eventuali danni, diretti e/o indiretti, alle cose e/o persone che dovessero verificarsi a causa:
    1. del mancato e/o tardivo rispetto delle prescrizioni;
    2. della non perfetta esecuzione dei lavori di rimozione e ricollocazione degli impianti segnaletici;
    3. della mancata e/o tardiva e/o errata esecuzione di interventi immediati finalizzati ad eliminare le potenziali situazioni di pericolo alla circolazione (carrabile e/o ciclabile e/o pedonale) ed il ripristino dell'area interessata dai lavori concordati e quant'altro inerente la sicurezza stradale in genere;
    4. della mancata e/o incompleta e/o errata delimitazione delle aree di cantiere durante l'esecuzione dei lavori concordati;
    5. della mancata e/o incompleta e/o errata apposizione e manutenzione della regolamentare segnaletica temporanea, anche di preavviso, per il segnalamento dell'esecuzione dei lavori concordati;

---

**Servizio Mobilità e Viabilità**

Viale Berlinguer, 58 - 48124 Ravenna - Tel. 0544 - 482507 fax 0544 - 546024 -  
pec: mobilita.comune.ravenna@legalmail.it

6. del mancato e/o tardivo e/o errato ripristino della segnaletica stradale verticale e orizzontale preesistente e quant'altro inerente la sicurezza stradale in genere, da eseguirsi in modo immediato al termine dei lavori di ripristino definitivo;
7. di eventuali sinistri che dovessero verificarsi nell'intervallo temporale tra la rimozione e la successiva ricollocazione della segnaletica.

**Si comunica, inoltre, che per eventuali proroghe e/o modifiche al percorso e alle dimensioni/portata dei mezzi, la Ditta richiedente dovrà precedentemente richiedere e acquisire nuovo Nulla Osta del Servizio Mobilità e Viabilità.**

**Si evidenzia inoltre che il Servizio Mobilità e Viabilità, a proprio insindacabile giudizio, potrà richiedere la presentazione di idonea documentazione tecnica, sottoscritta da tecnico abilitato all'esercizio della professione, attestante l'idoneità statica dei manufatti, infrastrutture, opere d'arte, ecc..., insistenti sul percorso oggetto del transito eccezionale richiesto, il tutto in relazione alle caratteristiche dimensionali e di carico del trasporto eccezionale medesimo, al fine di tutelare la pubblica sicurezza e di evitare l'insorgere di situazioni di potenziale pericolo per l'utenza e la circolazione.**

La Ditta richiedente è inoltre obbligata a ripristinare a propria ed esclusiva cura e spesa, ogni eventuale danno provocato alla sede stradale e/o alle sue pertinenze, imputabile ai transiti eccezionali in oggetto.

**Il presente Nulla Osta per trasporto eccezionale è revocabile dal Corpo di Polizia Locale e/o dall'ufficio tecnico competente in ogni momento a insindacabile giudizio dell'Amministrazione.**

Servizio Mobilità e Viabilità

Il Responsabile dell'U.O. Viabilità

**Ing. Valerio Binzoni**

*(Firma autografa omessa ai sensi dell'art.3, c.2, D.Lgs.12/02/1993, n.39)*

Il Dirigente del Servizio Mobilità e Viabilità

**Ing. Corrado Guerrini**

*(Firma autografa omessa ai sensi dell'art.3, c.2, D.Lgs.12/02/1993, n.39)*

---

**Servizio Mobilità e Viabilità**

Viale Berlinguer, 58 - 48124 Ravenna - Tel. 0544 - 482507 fax 0544 - 546024 -  
pec: [mobilita.comune.ravenna@legalmail.it](mailto:mobilita.comune.ravenna@legalmail.it)

2077. 10/2024

**DICHIARAZIONE SOSTITUTIVA DELL'ATTO DI NOTORIETA'**  
(art. 47 D.P.R 28.12.2000, n. 445, e s.m.i.)  
(trasporti in conto terzi)

Il sottoscritto, TIRONI ING.MAURIZIO GINO  
nato a LEGNANO (MI) il 09/02/1948 residente a MODENA, Viale MONCHIO 109, codice fiscale TRNMZG48B09E514B in qualità di Legale Rappresentante dell'impresa ELETTROMECCANICA TIRONI SRL, codice fiscale/P.IVA IT02024950368 con sede in MODENA, VIA EMILIA EST nr.1303

Consapevole delle sanzioni penali richiamate dall'art. 76 del DPR 28.12.2000, n. 445, e s.m.i., in caso di dichiarazioni false o mendaci;

Consapevole che, ai sensi dell'art. 7 del DLgs 21.11.2005, n. 286, e s.m.i., l'esecuzione di un trasporto in sovraccarico, violando il limite di massa complessiva massima indicata nell'autorizzazione al trasporto eccezionale, determina la corresponsabilità del committente con il vettore, con l'applicazione, in concorso, delle sanzioni previste dall'art. 10, c. 18, e dall'art. 167, cc. 2 e 11, del DLgs 30.04.1992, n. 285, in ottemperanza e per gli effetti di cui all'art. 47 del DPR 28.12.2000, n. 445, e s.m.i. e all'art. 14, c. 7, punto B), lett. b), del DPR 16.12.1992, n. 495, sotto la propria personale responsabilità,

**DICHIARA**

- Di essere il committente del trasporto nella qualità di:  proprietario o produttore del bene,  spedizioniere,  altro (specificare)\* \_\_\_\_\_
- che il carico indivisibile affidato all'impresa di autotrasporto per conto di terzi\*

**MARRAFFA SRL - UNIPERSONALE**

con sede in MARTINA FRANCA (TA) VIA STRADA ROSPANO- ZONA I NR. 135 D/E

iscritta al registro elettronico nazionale delle imprese di trasporto su strada con il n MO0055471

titolare di licenza comunitaria numero 00087361

titolare di autorizzazione bilaterale/multilaterale numero 00087361

Consiste di nr.1 trasformatore , avente una massa pari a circa 68 tonnellate, e le seguenti dimensioni Largh. (m) 3,50 Lungh. (m) 7,00 Altezza (m) 4,10

- Luogo di carico\* Elettromeccanica Tironi, Via Degli Scarlatti, Modena
- Luogo di scarico\* NEXEL- AMOSEVEJ 26- DK3400 HILLEROD

Modena, 11/11/2024

Modena, 07/07/2025

Timbro e firma

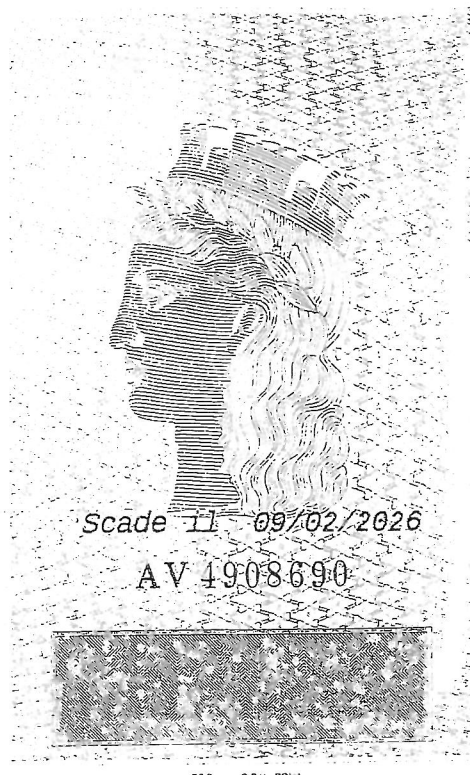
Elettromeccanica **TIRONI** srl

Via Emilia Est 1303 - MODENA

Partita IVA 02024950368

\* = campo obbligatorio

[ ] = spuntare e compilare solo i punti pertinenti



Scade il 09/02/2026

AV 4908690

PZS 111 - CCV - ROMA



Cognome TIRONI  
 Nome MAURIZIO GINO  
 nato il 09/02/1948  
 (atto n. 73 P. 1 S. A  
 a Legnano (MI)  
 Cittadinanza ITALIANA  
 Residenza Modena  
 Via VIALE MONCHIO, n. 109  
 Stato civile coniugato  
 Professione =====

COMUNICATI E CONTRASSEGNI SALIENTI

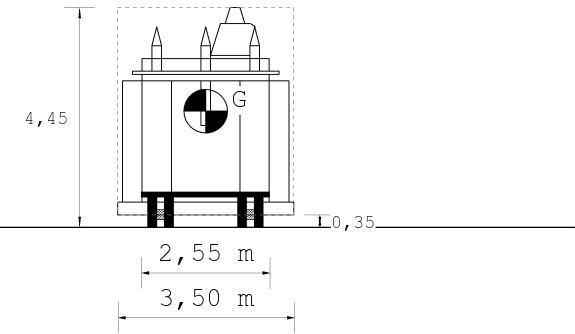
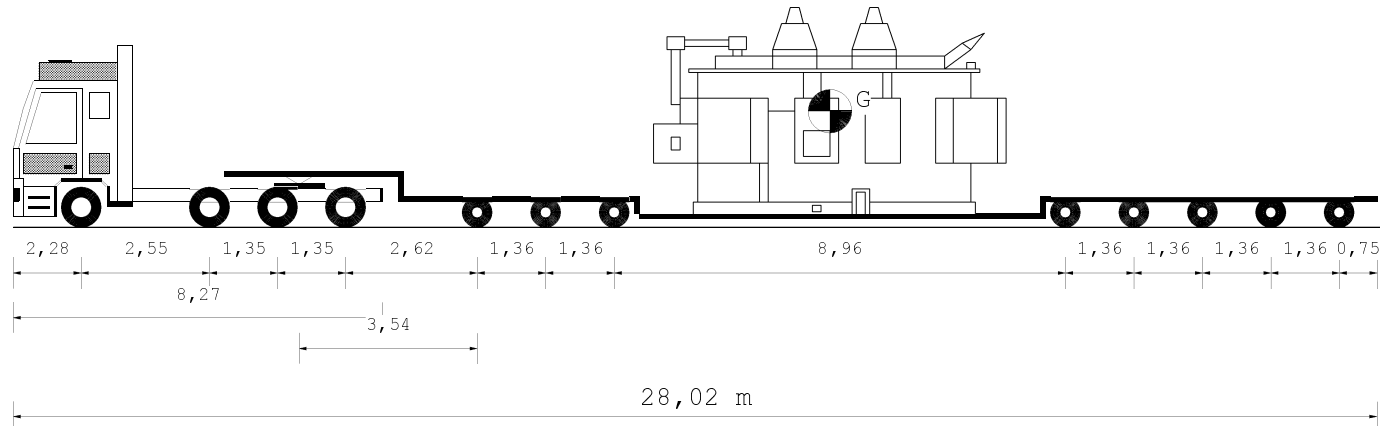
Statura 1,84  
 Capelli BRIZZOLATI  
 Occhi AZZURRI  
 Segni particolari =====

Firma del titolare: Roberto Benevelli  
 Modena il 19/03/2015  
 PL. SINDACO

Impronta del dito indice sinistro Roberto Benevelli

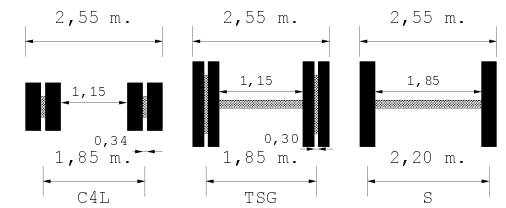
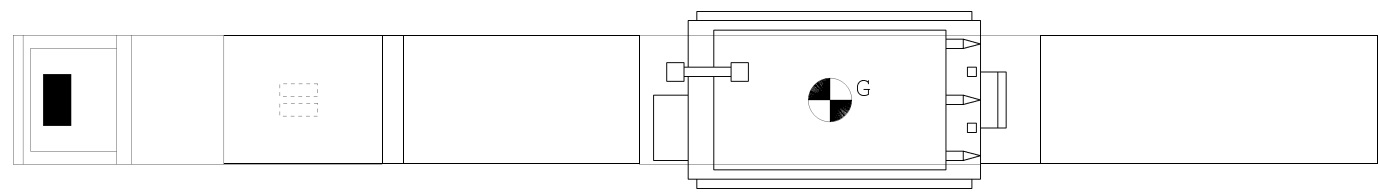
DIR. SEGR,	6,26
IMP. FISSO,	5,16
TOT.,	5,42

Cod.Pratica : POS 25.282 - 4116

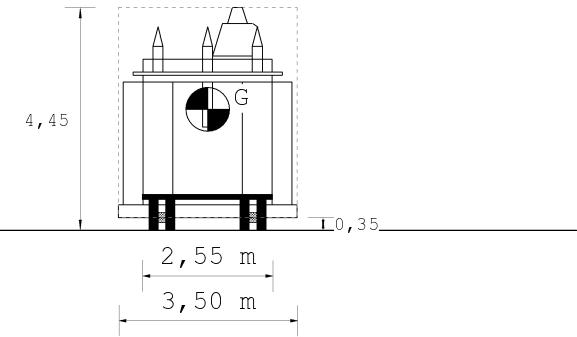
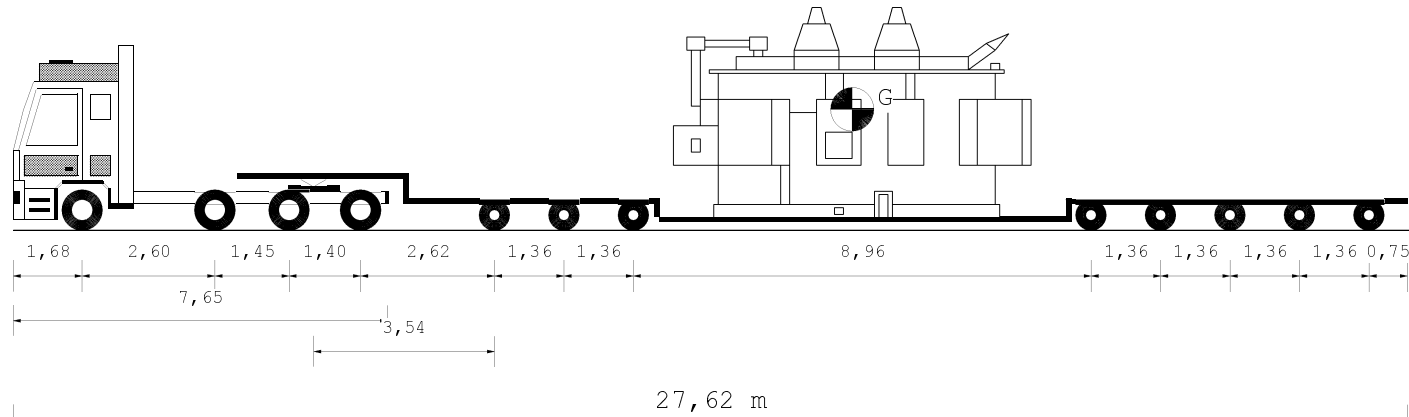


Tipo Asse	S	S	TSG	TSG	C4L	C4L	C4L	C4L	C4L	C4L	C4L	C4L	C4L
Num.Ruote	2	2	4	4	4	4	4	4	4	4	4	4	4
Peso ammesso t.	9,00	8,00	15,30	15,30	12,00	12,00	12,00	12,00	12,00	12,00	12,00	12,00	12,00
Press.spec.Kg/cm2	5,10	5,10	4,74	4,74	5,92	5,92	5,92	5,92	5,92	5,92	5,92	5,92	5,93
Sup.impronta cm2	600	600	600	600	450	450	450	450	450	450	450	450	450
Peso Totale t.	6,12	6,12	11,38	11,38	10,65	10,65	10,65	10,65	10,65	10,65	10,65	10,65	10,68

Dati		Trattore	Semirimorchio	
Tara	t	14,83	37,40	
Peso Merce	t		68,00	
Peso su ralla	t	20,18		
Portata utile	t	30,18	88,60	
Peso tot. effett	t	35,00	85,23	
Peso max potenz	t	45,00	126,00	
Press.pneumat.	bar	8,0	8,0	
			Lungh. m	Larg. m
Conv. Carico		28,02	3,50	4,45
Eccedenze		11,52	0,95	0,45
			Alt. m	Peso t
			4,45	120,23
			0,45	76,23

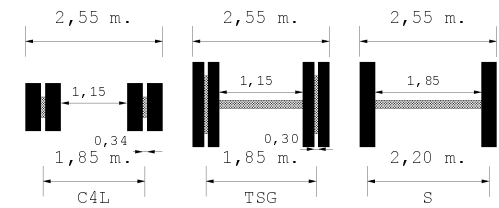
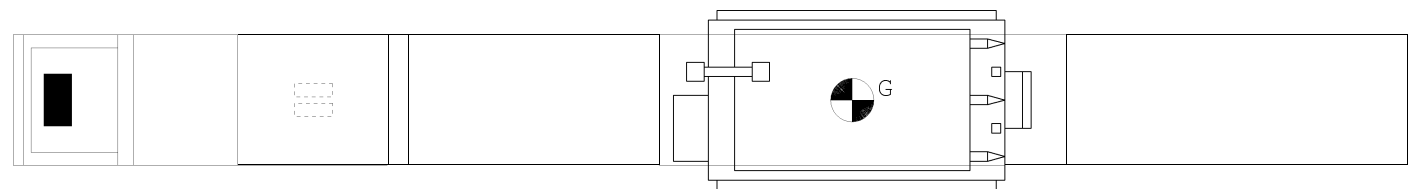


Descrizione carico : TRASFORMATORE

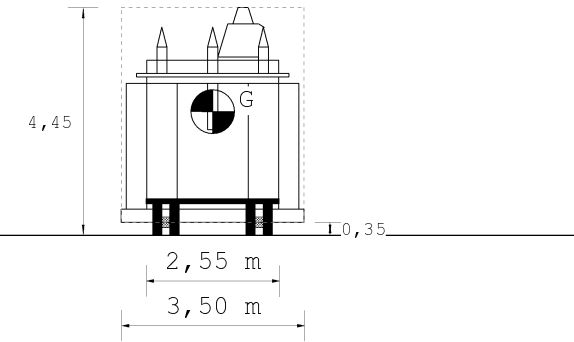
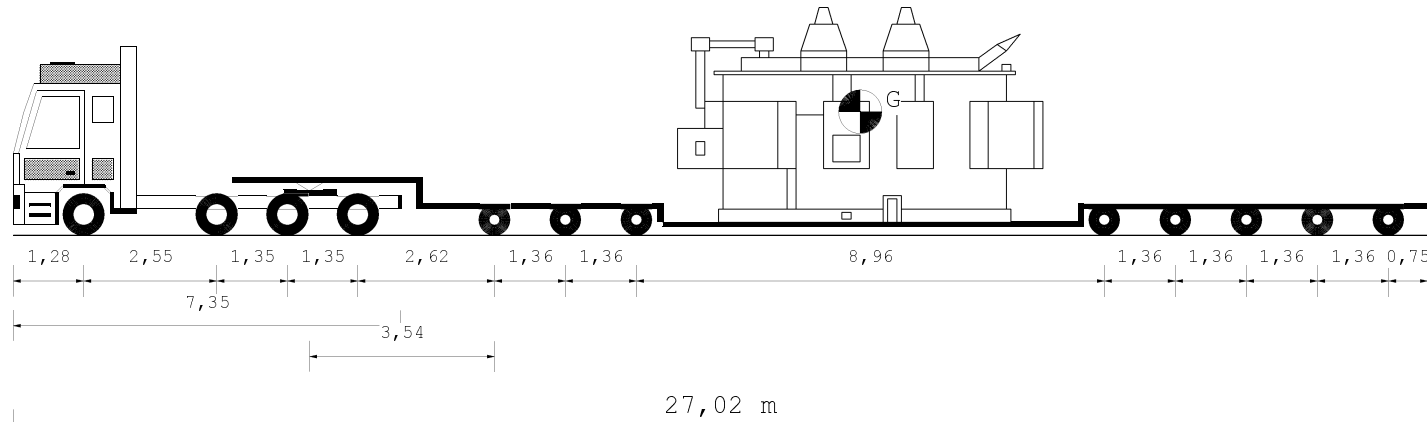


Tipo Asse	S	S	TSG	TSG	C4L	C4L	C4L	C4L	C4L	C4L	C4L	C4L
Num.Ruote	2	2	4	4	4	4	4	4	4	4	4	4
Peso ammesso t.	9,00	8,00	15,30	15,30	12,00	12,00	12,00	12,00	12,00	12,00	12,00	12,00
Press.spec.Kg/cm2	5,10	5,10	4,74	4,74	5,92	5,92	5,92	5,92	5,92	5,92	5,92	5,92
Sup.impronta cm2	600	600	600	600	450	450	450	450	450	450	450	450
Peso Totale t.	6,12	6,12	11,38	11,38	10,65	10,65	10,65	10,65	10,65	10,65	10,65	10,65

Dati		Trattore	Semirimorchio	
Tara	t	14,13	37,40	
Peso Merce	t		68,00	
Peso su ralla	t	20,88		
Portata utile	t	30,88	88,60	
Peso tot. effett	t	35,00	84,53	
Peso max potenz	t	45,00	126,00	
Press.pneumat.	bar	8,0	8,0	
	Lungh. m	Larg. m	Alt. m	Peso t
Conv. Carico	27,62	3,50	4,45	119,53
Eccedenze	11,12	0,95	0,45	75,53

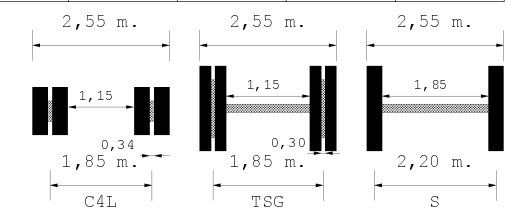
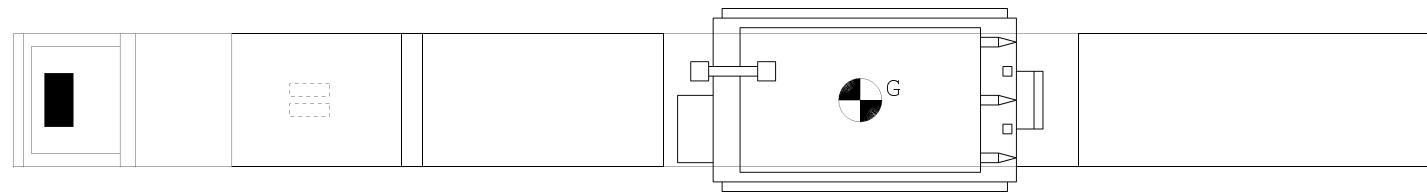


Descrizione carico : TRASFORMATORE



Tipo Asse	S	S	TSG	TSG	C4L	C4L	C4L	C4L	C4L	C4L	C4L	C4L
Num.Ruote	2	2	4	4	4	4	4	4	4	4	4	4
Peso ammesso t.	9,00	9,00	15,60	15,60	12,00	12,00	12,00	12,00	12,00	12,00	12,00	12,00
Press.spec.Kg/cm2	5,10	5,10	4,74	4,74	5,92	5,92	5,92	5,92	5,92	5,92	5,92	5,92
Sup.impronta cm2	600	600	600	600	450	450	450	450	450	450	450	450
Peso Totale t.	6,12	6,12	11,38	11,38	10,65	10,65	10,65	10,65	10,65	10,65	10,65	10,65

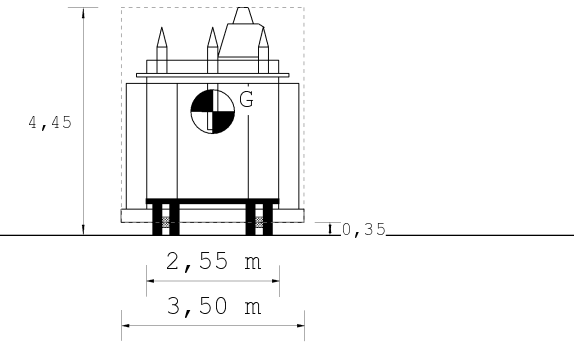
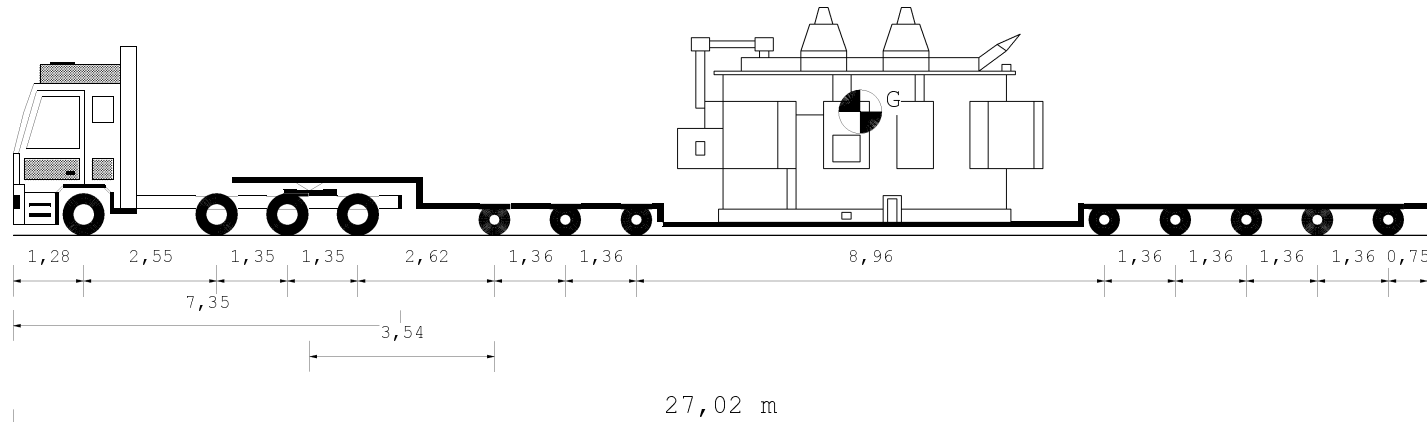
Dati		Trattore	Semirimorchio	
Tara	t	13,33	37,40	
Peso Merce	t		68,00	
Peso su ralla	t	21,68		
Portata utile	t	33,78	88,60	
Peso tot. effett	t	35,00	83,73	
Peso max potenz	t	47,10	126,00	
Press.pneumat.	bar	8,0	8,0	
	Lungh. m	Larg. m	Alt. m	Peso t
Conv. Carico	27,02	3,50	4,45	118,73
Eccedenze	10,52	0,95	0,45	74,73



Descrizione carico : TRASFORMATORE

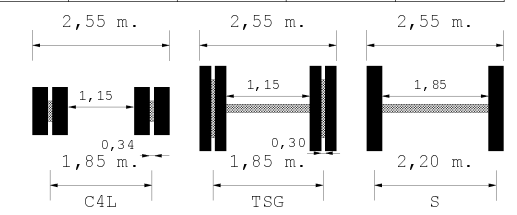
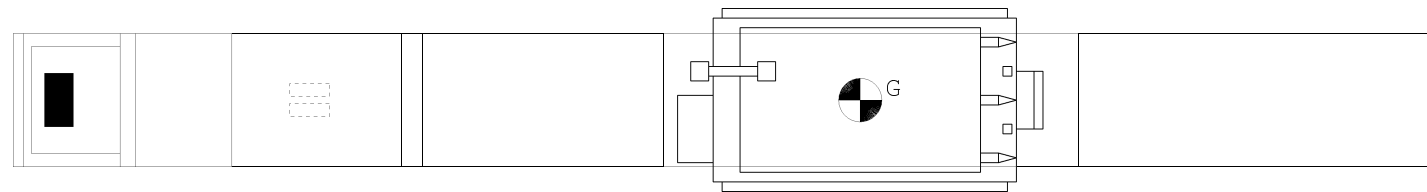


Cod.Pratica : POS 25.282 - 4116



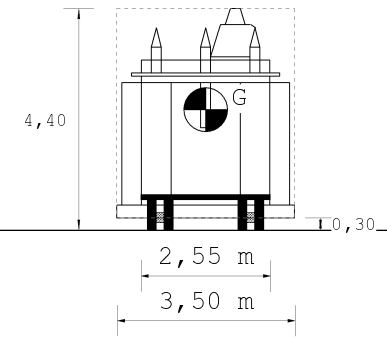
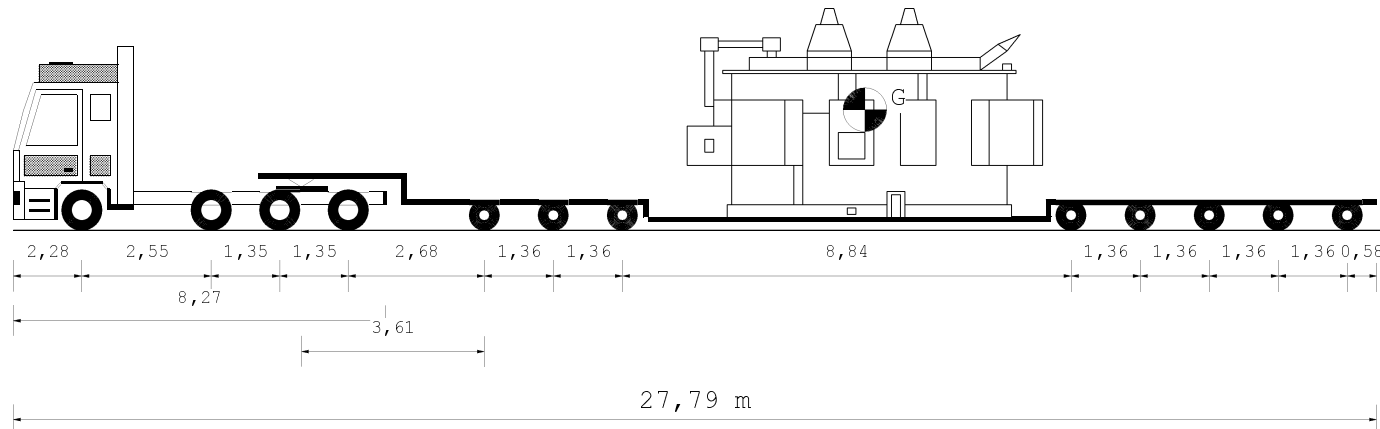
Tipo Asse	S	S	TSG	TSG	C4L	C4L	C4L	C4L	C4L	C4L	C4L	C4L
Num.Ruote	2	2	4	4	4	4	4	4	4	4	4	4
Peso ammesso t.	9,00	9,00	15,60	15,60	12,00	12,00	12,00	12,00	12,00	12,00	12,00	12,00
Press.spec.Kg/cm2	5,10	5,10	4,74	4,74	5,92	5,92	5,92	5,92	5,92	5,92	5,92	5,92
Sup.impronta cm2	600	600	600	600	450	450	450	450	450	450	450	450
Peso Totale t.	6,12	6,12	11,38	11,38	10,65	10,65	10,65	10,65	10,65	10,65	10,65	10,65

Dati		Trattore	Semirimorchio	
Tara	t	13,33	37,40	
Peso Merce	t		68,00	
Peso su ralla	t	21,68		
Portata utile	t	33,78	88,60	
Peso tot. effett	t	35,00	83,73	
Peso max potenz	t	47,10	126,00	
Press.pneumat.	bar	8,0	8,0	
	Lungh. m	Larg. m	Alt. m	Peso t
Conv. Carico	27,02	3,50	4,45	118,73
Eccedenze	10,52	0,95	0,45	74,73



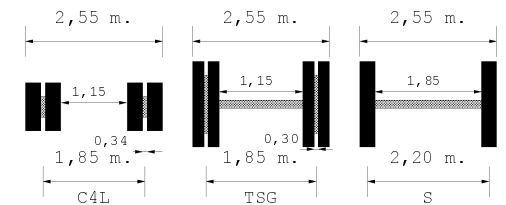
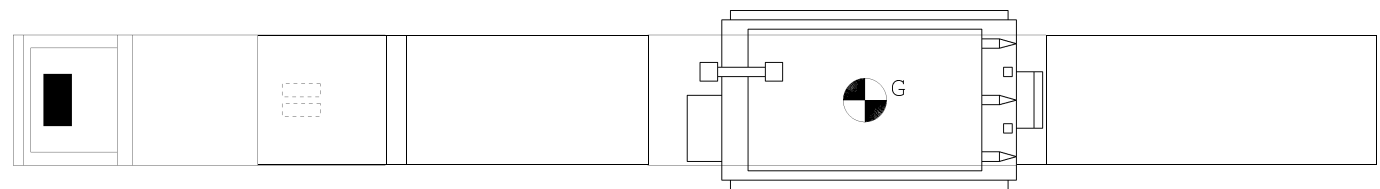
Descrizione carico : TRASFORMATORE

Cod.Pratica : POS 25.282 - 4116



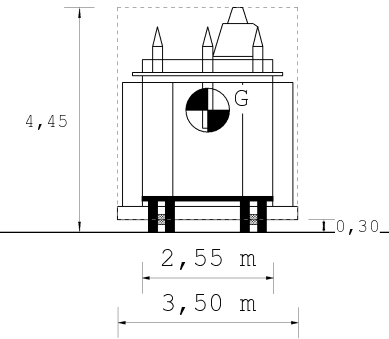
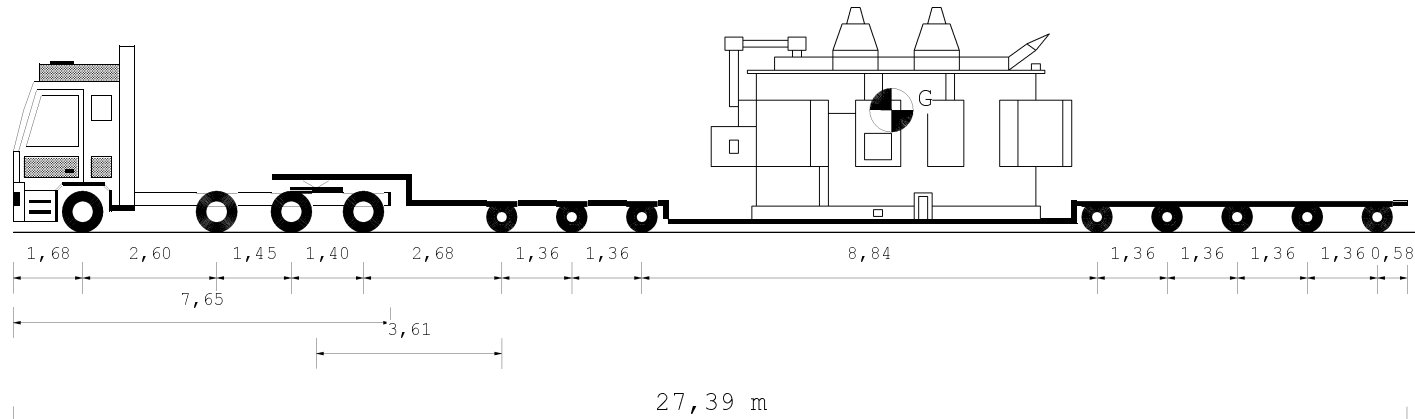
Tipo Asse	S	S	TSG	TSG	C4L	C4L	C4L	C4L	C4L	C4L	C4L	C4L
Num.Ruote	2	2	4	4	4	4	4	4	4	4	4	4
Peso ammesso t.	9,00	8,00	15,30	15,30	12,00	12,00	12,00	12,00	12,00	12,00	12,00	12,00
Press.spec.Kg/cm2	5,10	5,10	4,74	4,74	5,51	5,51	5,51	5,51	5,51	5,51	5,51	5,50
Sup.impronta cm2	600	600	600	600	450	450	450	450	450	450	450	450
Peso Totale t.	6,12	6,12	11,38	11,38	9,91	9,91	9,91	9,91	9,91	9,91	9,91	9,90

Dati		Trattore	Semirimorchio			
Tara	t	14,83	31,44			
Peso Merce	t		68,00			
Peso su ralla	t	20,18				
Portata utile	t	30,18	91,56			
Peso tot. effett	t	35,00	79,27			
Peso max potenz	t	45,00	123,00			
Press.pneumat.	bar	8,0	8,0			
			Lungh. m	Larg. m	Alt. m	Peso t
Conv. Carico		27,79	3,50	4,40	114,27	
Eccedenze		11,29	0,95	0,40	70,27	



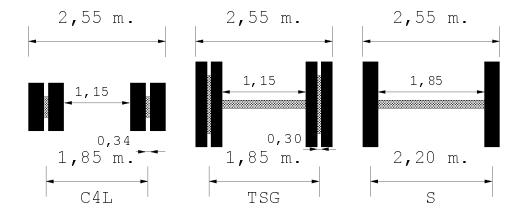
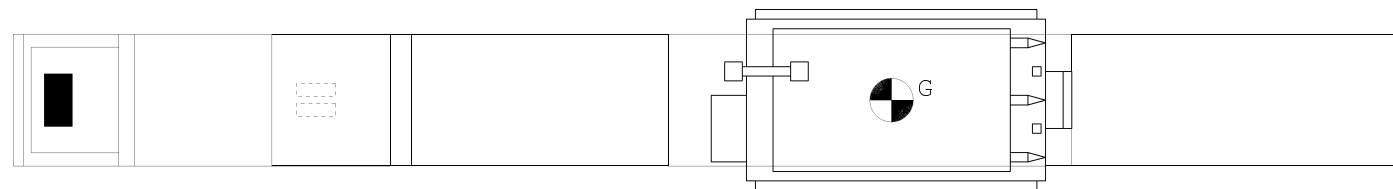
Descrizione carico : TRASFORMATORE

Cod.Pratica : POS 25.282 - 4116



Tipo Asse	S	S	TSG	TSG	C4L	C4L	C4L	C4L	C4L	C4L	C4L	C4L
Num.Ruote	2	2	4	4	4	4	4	4	4	4	4	4
Peso ammesso t.	9,00	8,00	15,30	15,30	12,00	12,00	12,00	12,00	12,00	12,00	12,00	12,00
Press.spec.Kg/cm2	5,10	5,10	4,74	4,74	5,92	5,92	5,92	5,92	5,92	5,92	5,92	5,92
Sup.impronta cm2	600	600	600	600	450	450	450	450	450	450	450	450
Peso Totale t.	6,12	6,12	11,38	11,38	10,65	10,65	10,65	10,65	10,65	10,65	10,65	10,65

Dati		Trattore	Semirimorchio	
Tara	t	14,13	31,44	
Peso Merce	t		68,00	
Peso su ralla	t	20,88		
Portata utile	t	30,88	98,00	
Peso tot. effett	t	35,00	78,57	
Peso max potenz	t	45,00	129,44	
Press.pneumat.	bar	8,0	8,0	
	Lungh. m	Larg. m	Alt. m	Peso t
Conv. Carico	27,39	3,50	4,45	113,57
Eccedenze	10,89	0,95	0,45	69,57

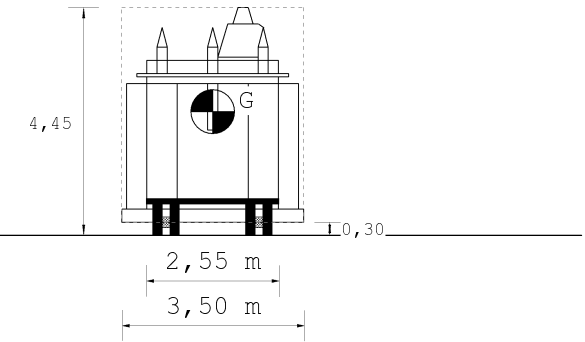
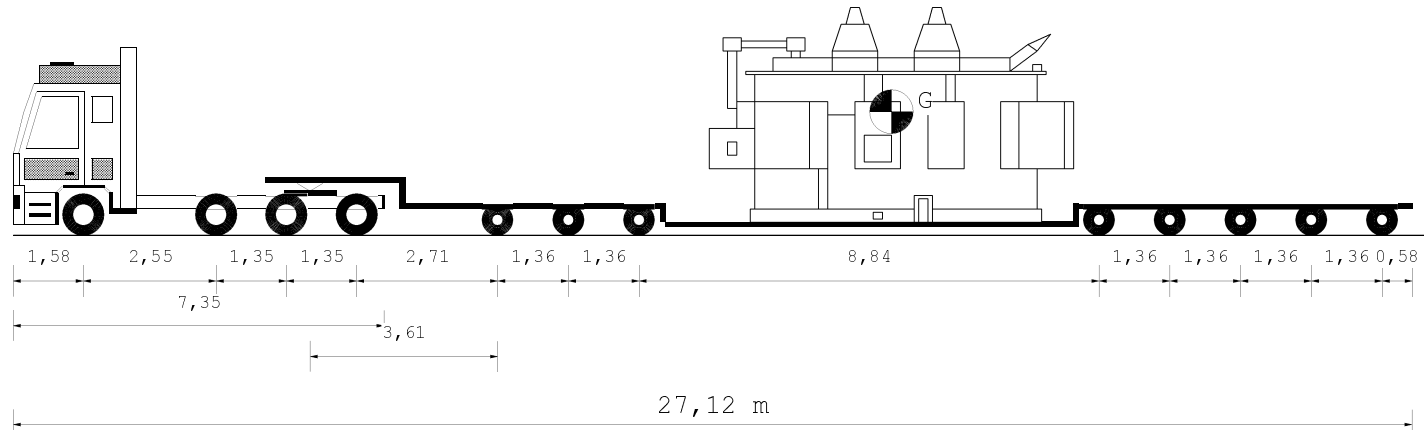


Descrizione carico : TRASFORMATORE

MARRAFFA SRL

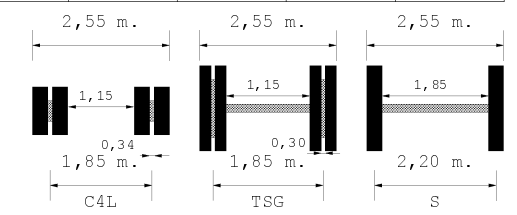
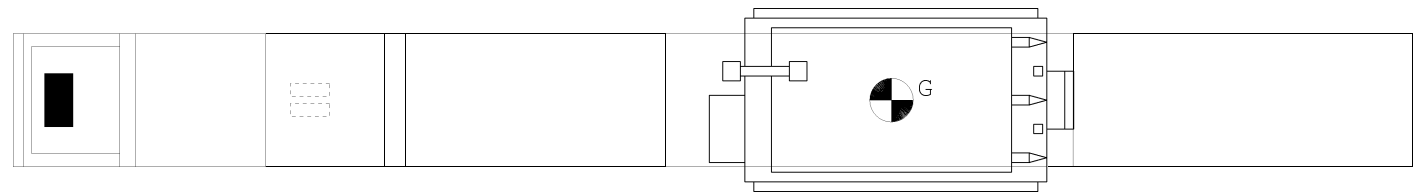
MARRAFFA S.r.l. Unipersonale  
Sede: Strada 10, 74015 MARONE (FR) (TA)  
C.F. e P. IVA: 02389620739  
Nr. Iscrizione ALBO TA 7852899/B

Cod.Pratica : POS 25.282 - 4116



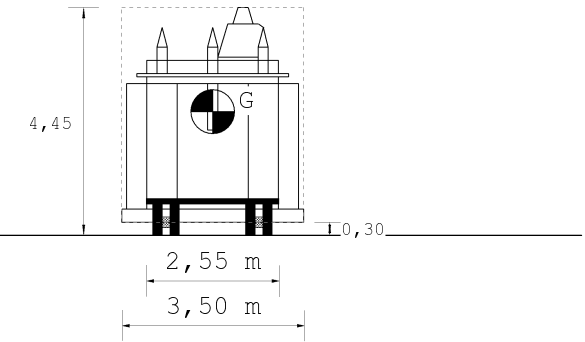
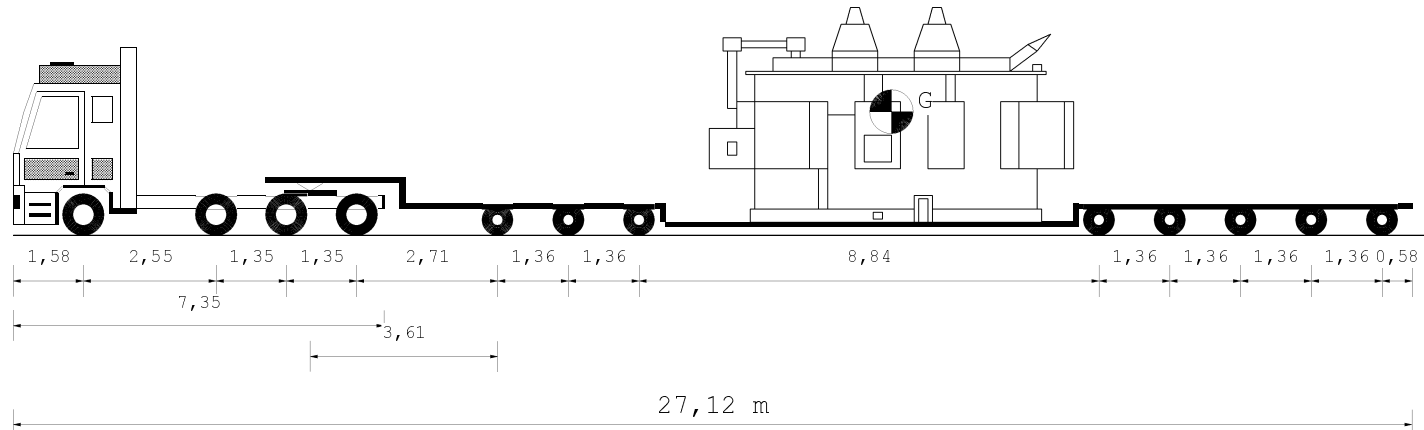
Tipo Asse	S	S	TSG	TSG	C4L	C4L	C4L	C4L	C4L	C4L	C4L	C4L
Num.Ruote	2	2	4	4	4	4	4	4	4	4	4	4
Peso ammesso t.	9,00	9,00	15,60	15,60	12,00	12,00	12,00	12,00	12,00	12,00	12,00	12,00
Press.spec.Kg/cm2	5,10	5,10	4,74	4,74	5,92	5,92	5,92	5,92	5,92	5,92	5,92	5,10
Sup.impronta cm2	600	600	600	600	450	450	450	450	450	450	450	450
Peso Totale t.	6,12	6,12	11,38	11,38	10,65	10,65	10,65	10,65	10,65	10,65	10,65	9,18

Dati		Trattore	Semirimorchio	
Tara	t	13,33	31,44	
Peso Merce	t		68,00	
Peso su ralla	t	21,68		
Portata utile	t	33,78	98,00	
Peso tot. effett	t	35,00	77,77	
Peso max potenz	t	47,10	129,44	
Press.pneumat.	bar	8,0	8,0	
	Lungh. m	Larg. m	Alt. m	Peso t
Conv. Carico	27,12	3,50	4,45	112,77
Eccedenze	10,62	0,95	0,45	68,77



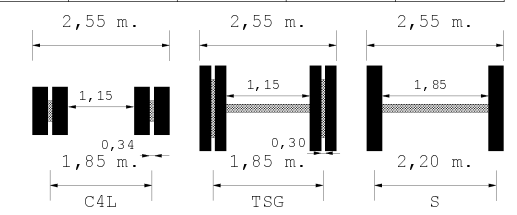
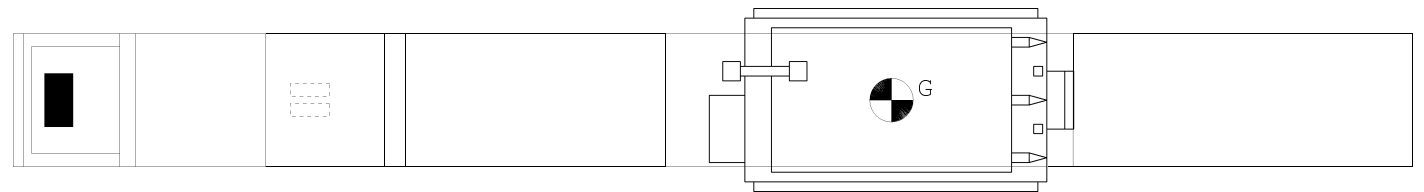
Descrizione carico : TRASFORMATORE

Cod.Pratica : POS 25.282 - 4116



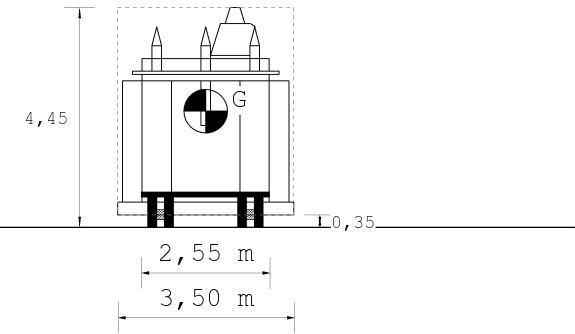
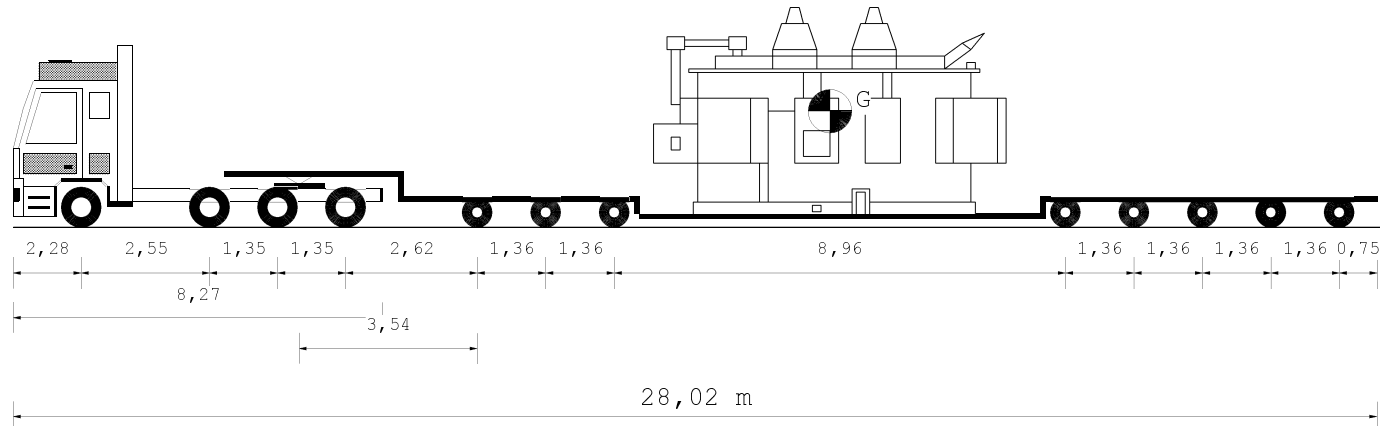
Tipo Asse	S	S	TSG	TSG	C4L	C4L	C4L	C4L	C4L	C4L	C4L	C4L
Num.Ruote	2	2	4	4	4	4	4	4	4	4	4	4
Peso ammesso t.	9,00	9,00	15,60	15,60	12,00	12,00	12,00	12,00	12,00	12,00	12,00	12,00
Press.spec.Kg/cm2	5,10	5,10	4,74	4,74	5,92	5,92	5,92	5,92	5,92	5,92	5,92	5,10
Sup.impronta cm2	600	600	600	600	450	450	450	450	450	450	450	450
Peso Totale t.	6,12	6,12	11,38	11,38	10,65	10,65	10,65	10,65	10,65	10,65	10,65	9,18

Dati		Trattore	Semirimorchio	
Tara	t	13,33	31,44	
Peso Merce	t		68,00	
Peso su ralla	t	21,68		
Portata utile	t	33,78	98,00	
Peso tot.effett	t	35,00	77,77	
Peso max potenz	t	47,10	129,44	
Press.pneumat.	bar	8,0	8,0	
	Lungh. m	Larg. m	Alt. m	Peso t
Conv. Carico	27,12	3,50	4,45	112,77
Eccedenze	10,62	0,95	0,45	68,77



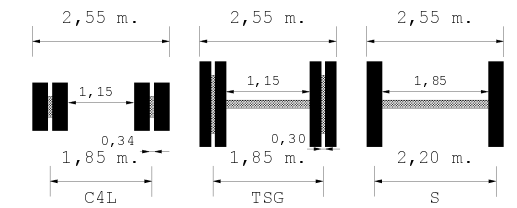
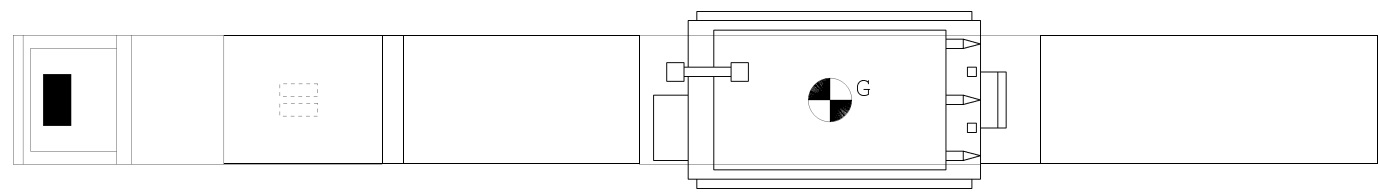
Descrizione carico : TRASFORMATORE

Cod.Pratica : POS 25.282 - 4116

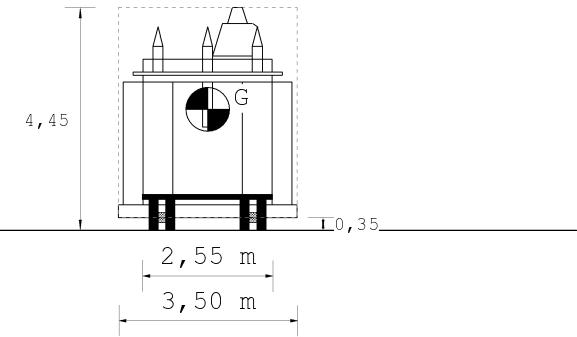
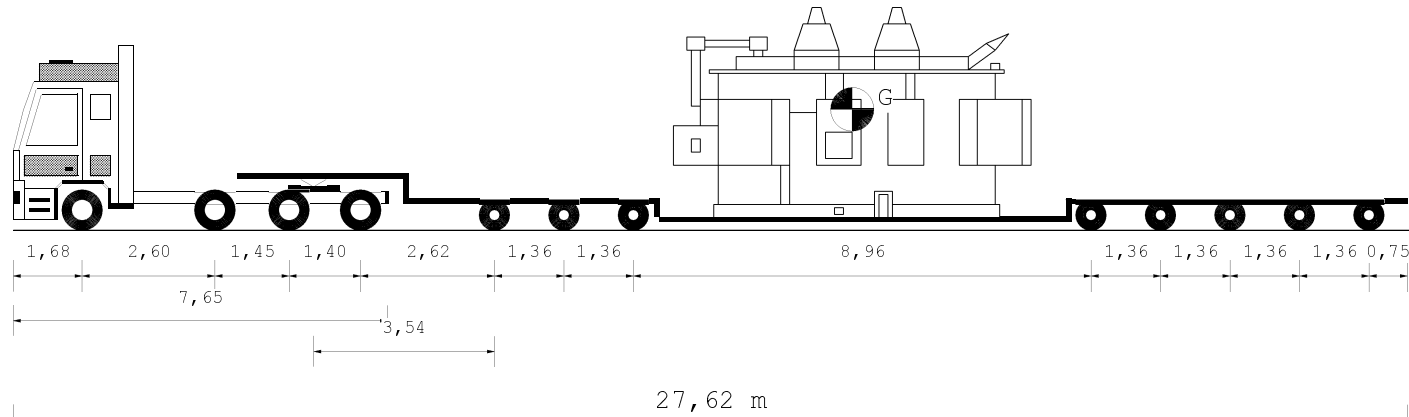


Tipo Asse	S	S	TSG	TSG	C4L	C4L	C4L	C4L	C4L	C4L	C4L	C4L
Num.Ruote	2	2	4	4	4	4	4	4	4	4	4	4
Peso ammesso t.	9,00	8,00	15,30	15,30	12,00	12,00	12,00	12,00	12,00	12,00	12,00	12,00
Press.spec.Kg/cm2	5,10	5,10	4,74	4,74	5,92	5,92	5,92	5,92	5,92	5,92	5,92	5,93
Sup.impronta cm2	600	600	600	600	450	450	450	450	450	450	450	450
Peso Totale t.	6,12	6,12	11,38	11,38	10,65	10,65	10,65	10,65	10,65	10,65	10,65	10,68

Dati		Trattore	Semirimorchio	
Tara	t	14,83	37,40	
Peso Merce	t		68,00	
Peso su ralla	t	20,18		
Portata utile	t	30,18	88,60	
Peso tot. effett	t	35,00	85,23	
Peso max potenz	t	45,00	126,00	
Press.pneumat.	bar	8,0	8,0	
	Lungh. m	Larg. m	Alt. m	Peso t
Conv. Carico	28,02	3,50	4,45	120,23
Eccedenze	11,52	0,95	0,45	76,23

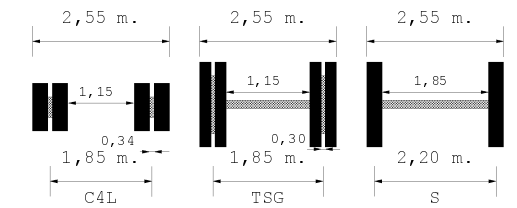
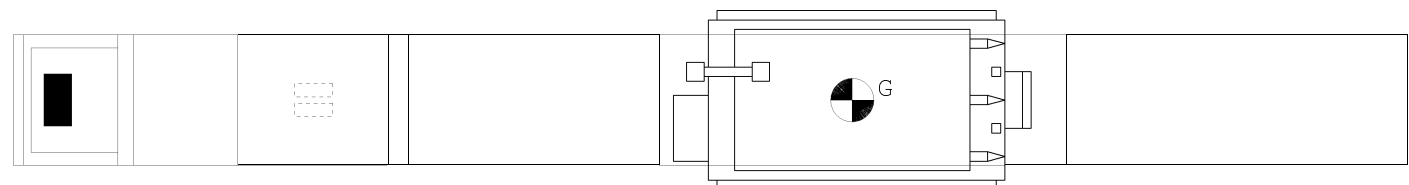


Descrizione carico : TRASFORMATORE



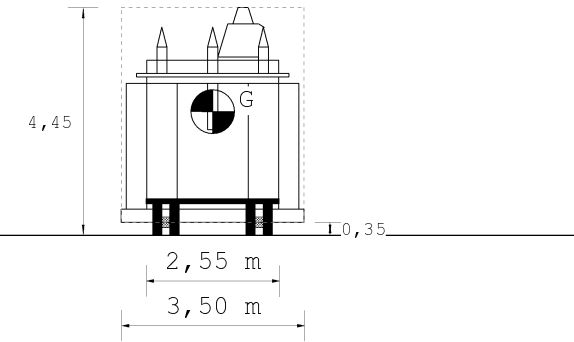
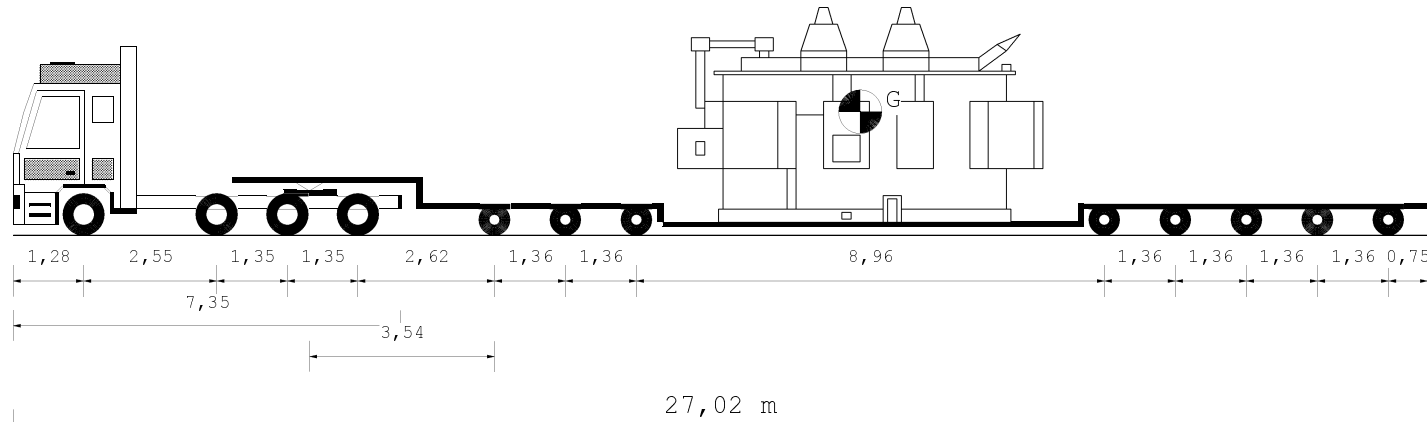
Tipo Asse	S	S	TSG	TSG	C4L	C4L	C4L	C4L	C4L	C4L	C4L	C4L
Num.Ruote	2	2	4	4	4	4	4	4	4	4	4	4
Peso ammesso t.	9,00	8,00	15,30	15,30	12,00	12,00	12,00	12,00	12,00	12,00	12,00	12,00
Press.spec.Kg/cm2	5,10	5,10	4,74	4,74	5,92	5,92	5,92	5,92	5,92	5,92	5,92	5,92
Sup.impronta cm2	600	600	600	600	450	450	450	450	450	450	450	450
Peso Totale t.	6,12	6,12	11,38	11,38	10,65	10,65	10,65	10,65	10,65	10,65	10,65	10,65

Dati		Trattore	Semirimorchio	
Tara	t	14,13	37,40	
Peso Merce	t		68,00	
Peso su ralla	t	20,88		
Portata utile	t	30,88	88,60	
Peso tot. effett	t	35,00	84,53	
Peso max potenz	t	45,00	126,00	
Press.pneumat.	bar	8,0	8,0	
	Lungh. m	Larg. m	Alt. m	Peso t
Conv. Carico	27,62	3,50	4,45	119,53
Eccedenze	11,12	0,95	0,45	75,53



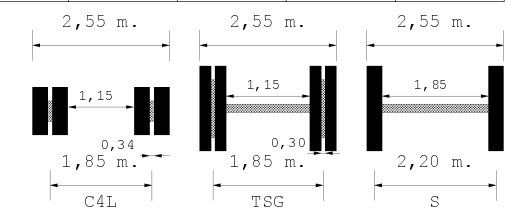
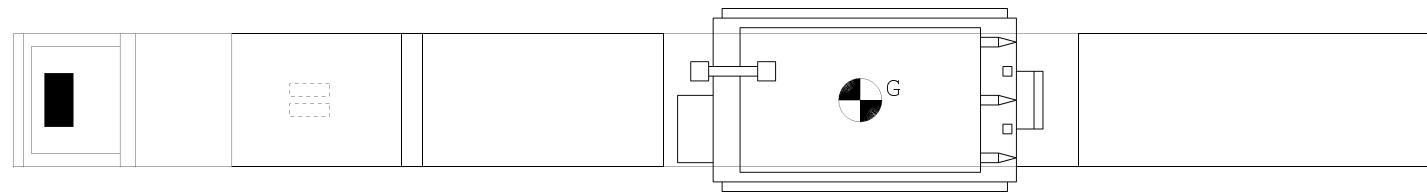
Descrizione carico : TRASFORMATORE

Cod.Pratica : POS 25.282 - 4116



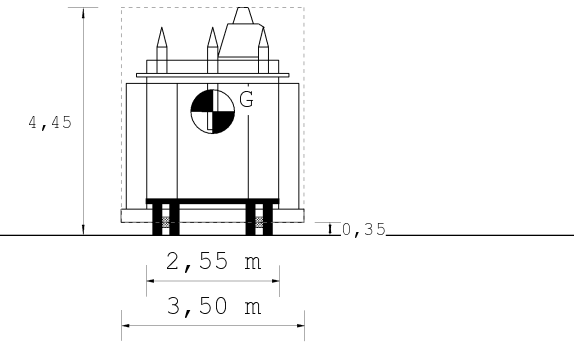
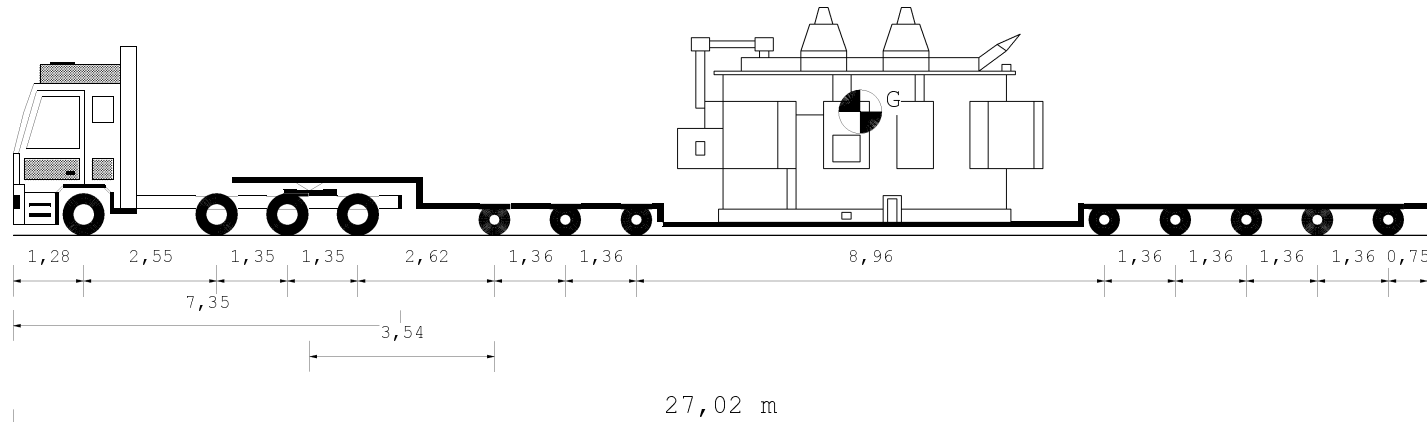
Tipo Asse	S	S	TSG	TSG	C4L	C4L	C4L	C4L	C4L	C4L	C4L	C4L
Num.Ruote	2	2	4	4	4	4	4	4	4	4	4	4
Peso ammesso t.	9,00	9,00	15,60	15,60	12,00	12,00	12,00	12,00	12,00	12,00	12,00	12,00
Press.spec.Kg/cm2	5,10	5,10	4,74	4,74	5,92	5,92	5,92	5,92	5,92	5,92	5,92	5,92
Sup.impronta cm2	600	600	600	600	450	450	450	450	450	450	450	450
Peso Totale t.	6,12	6,12	11,38	11,38	10,65	10,65	10,65	10,65	10,65	10,65	10,65	10,65

Dati		Trattore	Semirimorchio	
Tara	t	13,33	37,40	
Peso Merce	t		68,00	
Peso su ralla	t	21,68		
Portata utile	t	33,78	88,60	
Peso tot. effett	t	35,00	83,73	
Peso max potenz	t	47,10	126,00	
Press.pneumat.	bar	8,0	8,0	
	Lungh. m	Larg. m	Alt. m	Peso t
Conv. Carico	27,02	3,50	4,45	118,73
Eccedenze	10,52	0,95	0,45	74,73



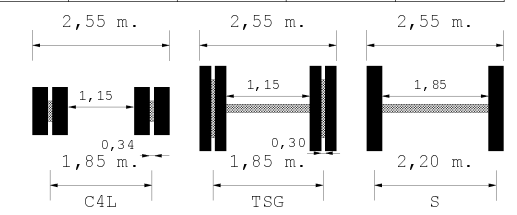
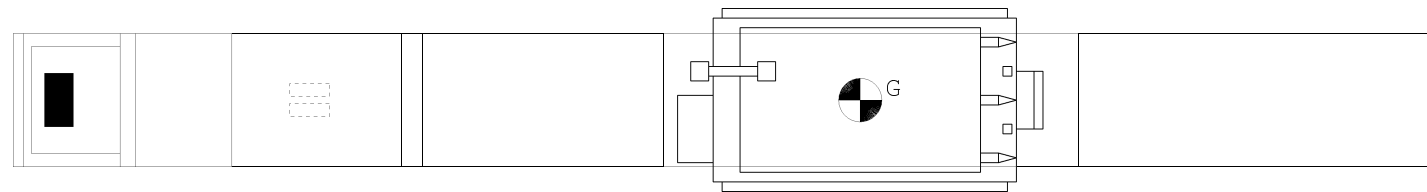
Descrizione carico : TRASFORMATORE





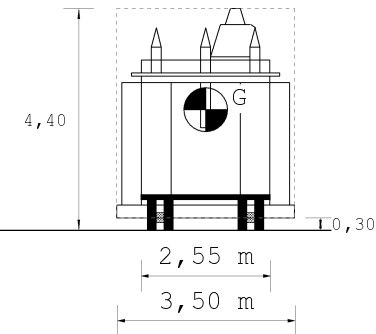
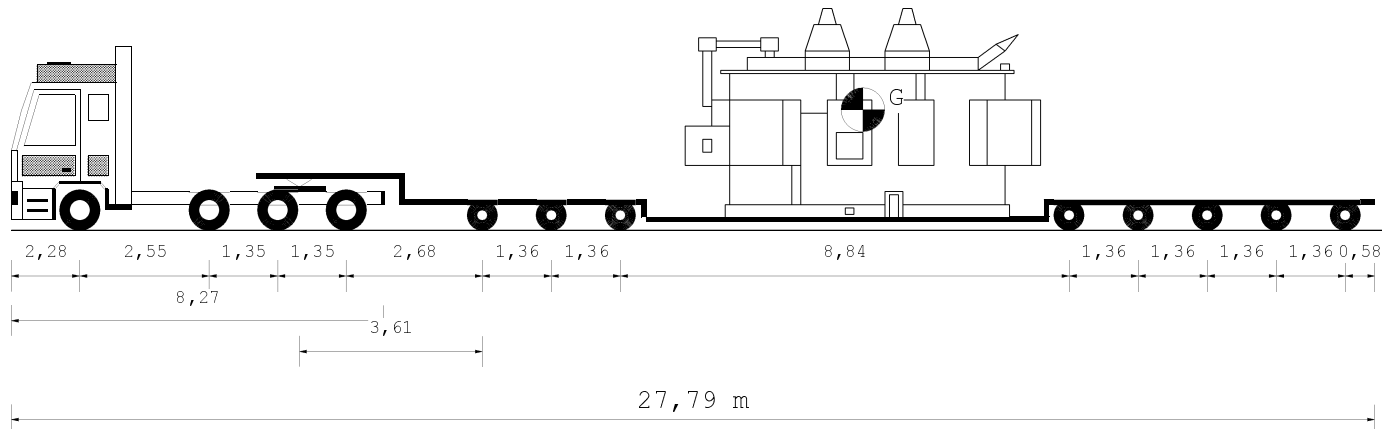
Tipo Asse	S	S	TSG	TSG	C4L	C4L	C4L	C4L	C4L	C4L	C4L	C4L
Num.Ruote	2	2	4	4	4	4	4	4	4	4	4	4
Peso ammesso t.	9,00	9,00	15,60	15,60	12,00	12,00	12,00	12,00	12,00	12,00	12,00	12,00
Press.spec.Kg/cm2	5,10	5,10	4,74	4,74	5,92	5,92	5,92	5,92	5,92	5,92	5,92	5,92
Sup.impronta cm2	600	600	600	600	450	450	450	450	450	450	450	450
Peso Totale t.	6,12	6,12	11,38	11,38	10,65	10,65	10,65	10,65	10,65	10,65	10,65	10,65

Dati		Trattore	Semirimorchio	
Tara	t	13,33	37,40	
Peso Merce	t		68,00	
Peso su ralla	t	21,68		
Portata utile	t	33,78	88,60	
Peso tot.effett	t	35,00	83,73	
Peso max potenz	t	47,10	126,00	
Press.pneumat.	bar	8,0	8,0	
	Lungh. m	Larg. m	Alt. m	Peso t
Conv. Carico	27,02	3,50	4,45	118,73
Eccedenze	10,52	0,95	0,45	74,73



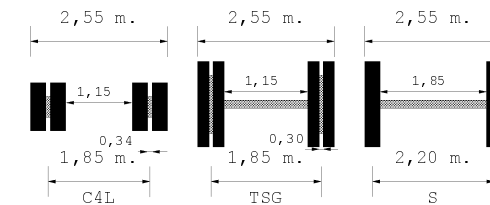
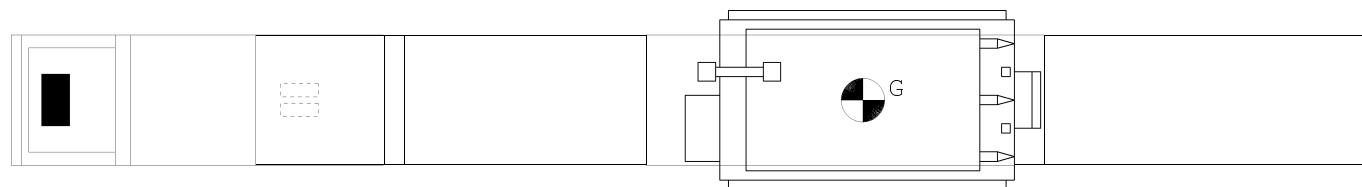
Descrizione carico : TRASFORMATORE

**MARRAFFA SRL** S.r.l. Unipersonale  
Sede: Strada 15/E  
74019 MARTINAVARRANCA (TA)  
C.F. e P.IVA 026139620739  
Nr. Iscrizione ALBO 17/852899/B



Tipo Asse	S	S	TSG	TSG	C4L	C4L	C4L	C4L	C4L	C4L	C4L	C4L
Num.Ruote	2	2	4	4	4	4	4	4	4	4	4	4
Peso ammesso t.	9,00	8,00	15,30	15,30	12,00	12,00	12,00	12,00	12,00	12,00	12,00	12,00
Press.spec.Kg/cm2	5,10	5,10	4,74	4,74	5,51	5,51	5,51	5,51	5,51	5,51	5,51	5,50
Sup.impronta cm2	600	600	600	600	450	450	450	450	450	450	450	450
Peso Totale t.	6,12	6,12	11,38	11,38	9,91	9,91	9,91	9,91	9,91	9,91	9,91	9,90

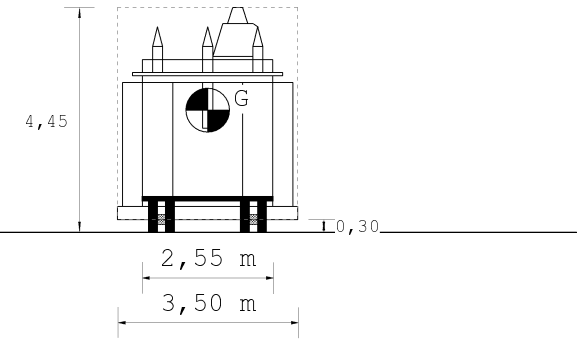
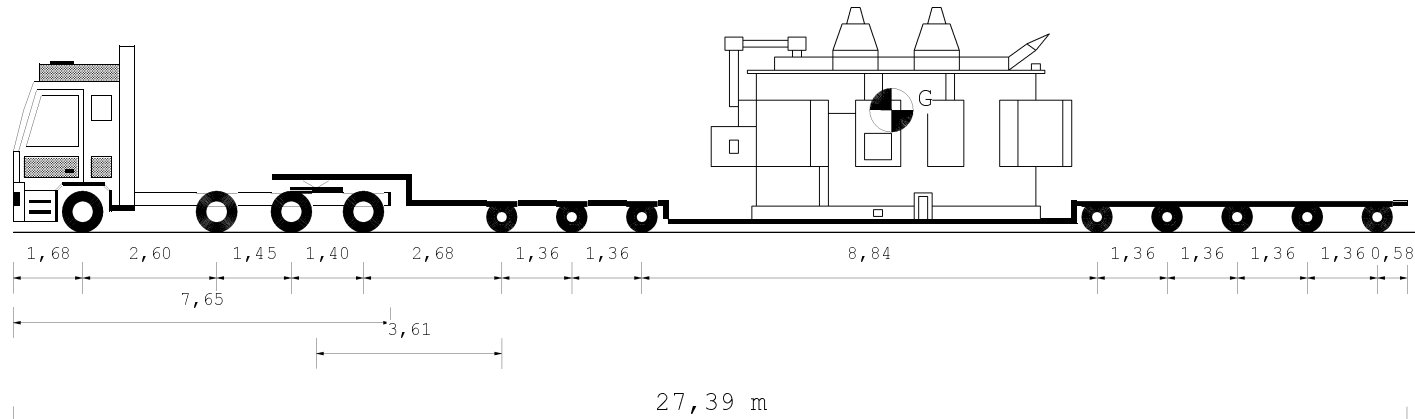
Dati		Trattore	Semirimorchio	
Tara	t	14,83	31,44	
Peso Merce	t		68,00	
Peso su ralla	t	20,18		
Portata utile	t	30,18	91,56	
Peso tot. effett	t	35,00	79,27	
Peso max potenz	t	45,00	123,00	
Press.pneumat.	bar	8,0	8,0	
			Lungh. m	Larg. m
Conv. Carico		27,79	3,50	4,40
Eccedenze		11,29	0,95	0,40
			Alt. m	Peso t
			4,40	114,27
			0,40	70,27



Descrizione carico : TRASFORMATORE

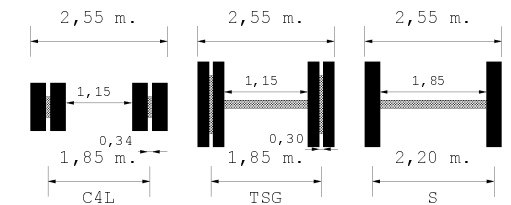
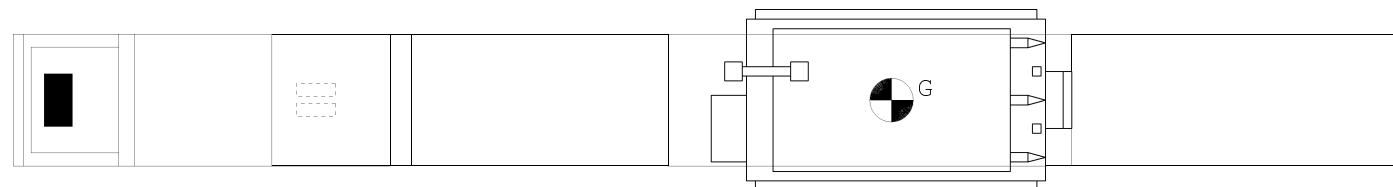
**MARRAFFA SRL** S.r.l. Unipersonale  
 Sede: Strada 155/E  
 74019 MARTINAVARRANCA (TA)  
 C.F. e P.IVA 026139620739  
 Nr. Iscrizione ALBO 17/85289/B

Cod.Pratica : POS 25.282 - 4116



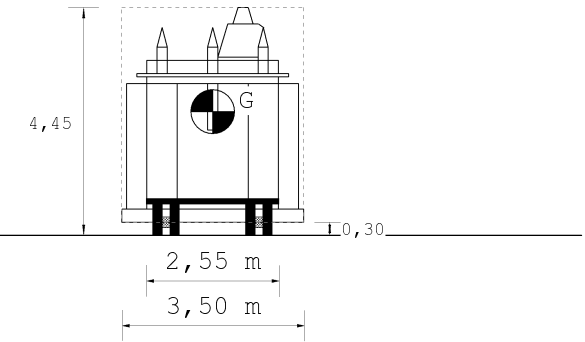
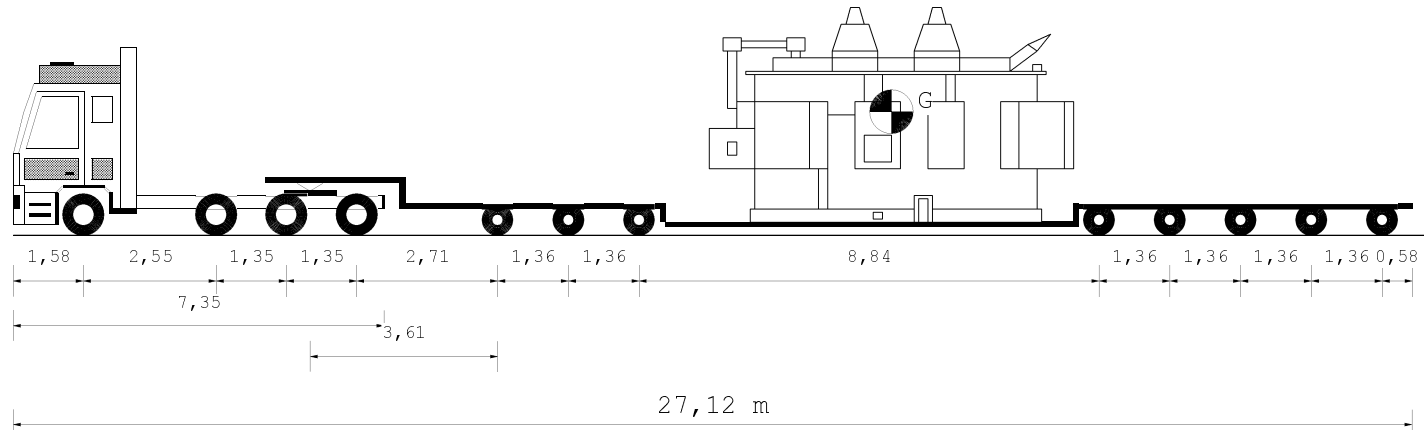
Tipo Asse	S	S	TSG	TSG	C4L	C4L	C4L	C4L	C4L	C4L	C4L	C4L
Num.Ruote	2	2	4	4	4	4	4	4	4	4	4	4
Peso ammesso t.	9,00	8,00	15,30	15,30	12,00	12,00	12,00	12,00	12,00	12,00	12,00	12,00
Press.spec.Kg/cm2	5,10	5,10	4,74	4,74	5,92	5,92	5,92	5,92	5,18	5,18	5,18	5,19
Sup.impronta cm2	600	600	600	600	450	450	450	450	450	450	450	450
Peso Totale t.	6,12	6,12	11,38	11,38	10,65	10,65	10,65	10,65	9,32	9,32	9,32	9,32

Dati		Trattore	Semirimorchio		
Tara	t	14,13	31,44		
Peso Merce	t		68,00		
Peso su ralla	t	20,88			
Portata utile	t	30,88	98,00		
Peso tot. effett	t	35,00	78,57		
Peso max potenz	t	45,00	129,44		
Press.pneumat.	bar	8,0	8,0		
		Lungh. m	Larg. m	Alt. m	Peso t
Conv. Carico		27,39	3,50	4,45	113,57
Eccedenze		10,89	0,95	0,45	69,57



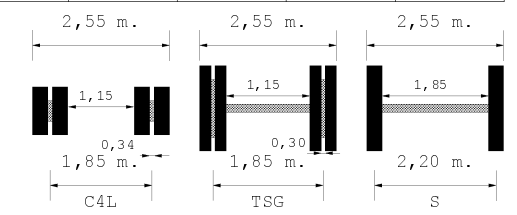
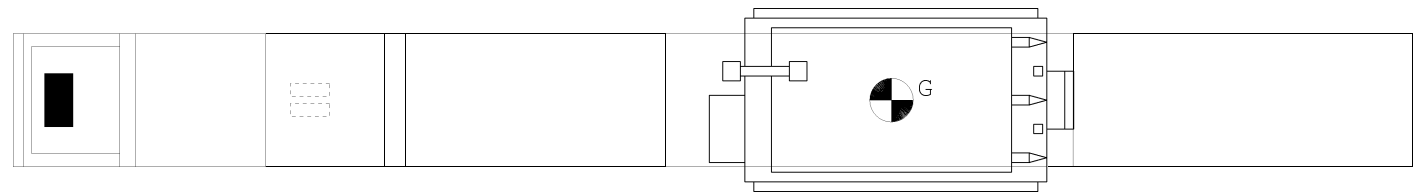
Descrizione carico : TRASFORMATORE

Cod.Pratica : POS 25.282 - 4116

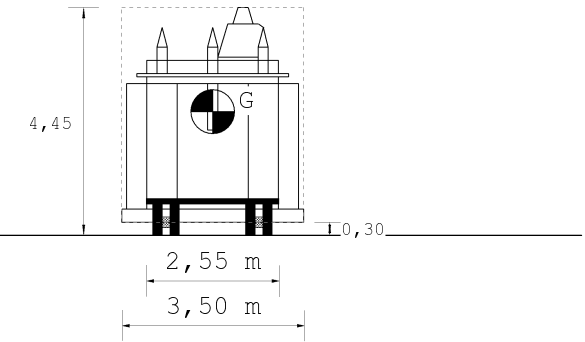
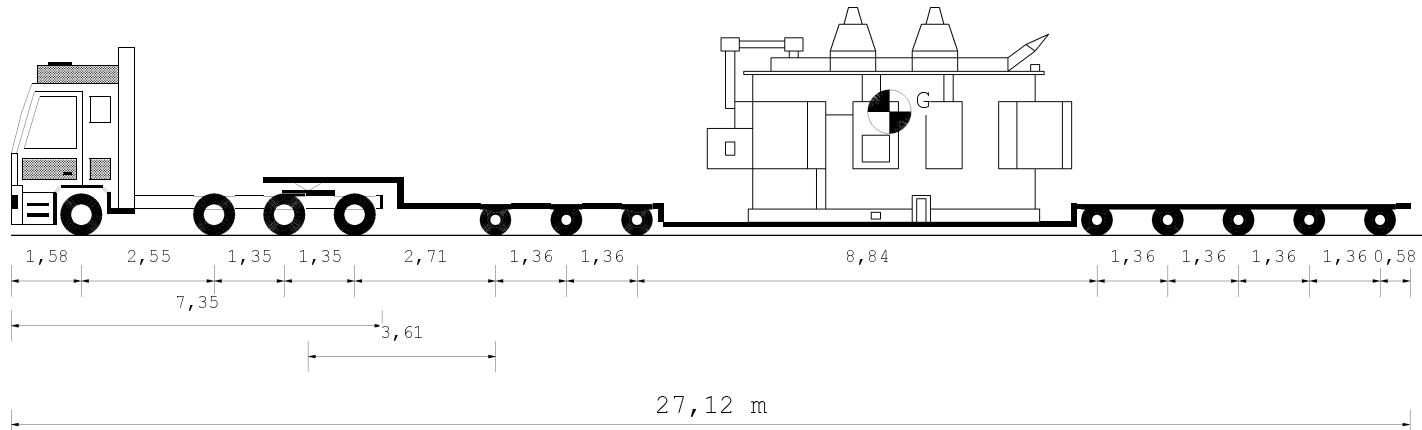


Tipo Asse	S	S	TSG	TSG	C4L	C4L	C4L	C4L	C4L	C4L	C4L	C4L
Num.Ruote	2	2	4	4	4	4	4	4	4	4	4	4
Peso ammesso t.	9,00	9,00	15,60	15,60	12,00	12,00	12,00	12,00	12,00	12,00	12,00	12,00
Press.spec.Kg/cm2	5,10	5,10	4,74	4,74	5,92	5,92	5,92	5,92	5,92	5,92	5,92	5,10
Sup.impronta cm2	600	600	600	600	450	450	450	450	450	450	450	450
Peso Totale t.	6,12	6,12	11,38	11,38	10,65	10,65	10,65	10,65	10,65	10,65	10,65	9,18

Dati		Trattore	Semirimorchio	
Tara	t	13,33	31,44	
Peso Merce	t		68,00	
Peso su ralla	t	21,68		
Portata utile	t	33,78	98,00	
Peso tot. effett	t	35,00	77,77	
Peso max potenz	t	47,10	129,44	
Press.pneumat.	bar	8,0	8,0	
	Lungh. m	Larg. m	Alt. m	Peso t
Conv. Carico	27,12	3,50	4,45	112,77
Eccedenze	10,62	0,95	0,45	68,77

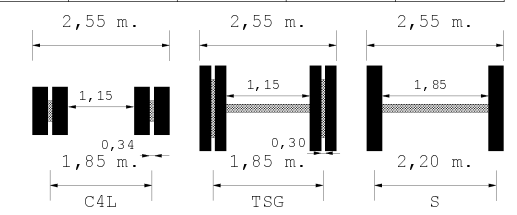
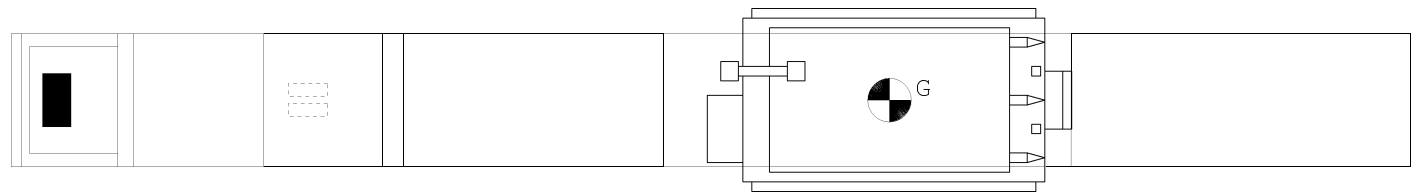


Descrizione carico : TRASFORMATORE



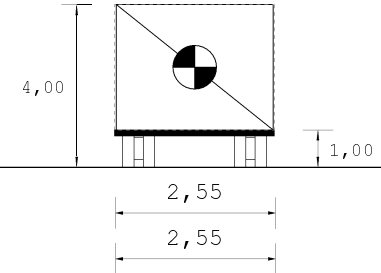
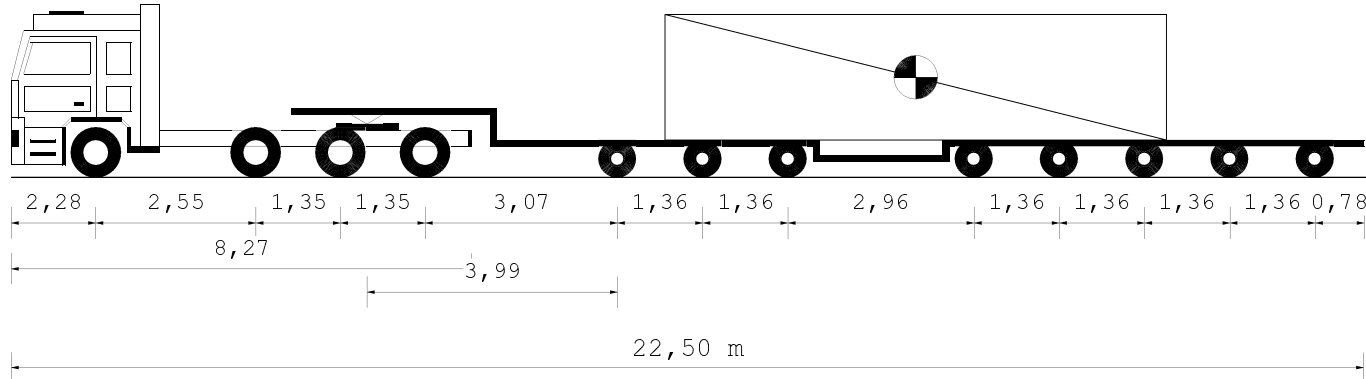
Tipo Asse	S	S	TSG	TSG	C4L	C4L	C4L	C4L	C4L	C4L	C4L	C4L
Num.Ruote	2	2	4	4	4	4	4	4	4	4	4	4
Peso ammesso t.	9,00	9,00	15,60	15,60	12,00	12,00	12,00	12,00	12,00	12,00	12,00	12,00
Press.spec.Kg/cm2	5,10	5,10	4,74	4,74	5,92	5,92	5,92	5,92	5,92	5,92	5,92	5,10
Sup.impronta cm2	600	600	600	600	450	450	450	450	450	450	450	450
Peso Totale t.	6,12	6,12	11,38	11,38	10,65	10,65	10,65	10,65	10,65	10,65	10,65	9,18

Dati		Trattore	Semirimorchio		
Tara	t	13,33	31,44		
Peso Merce	t		68,00		
Peso su ralla	t	21,68			
Portata utile	t	33,78	98,00		
Peso tot. effett	t	35,00	77,77		
Peso max potenz	t	47,10	129,44		
Press.pneumat.	bar	8,0	8,0		
		Lungh. m	Larg. m	Alt. m	Peso t
Conv. Carico		27,12	3,50	4,45	112,77
Eccedenze		10,62	0,95	0,45	68,77



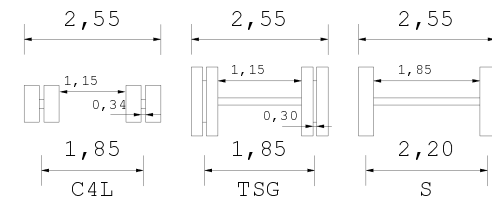
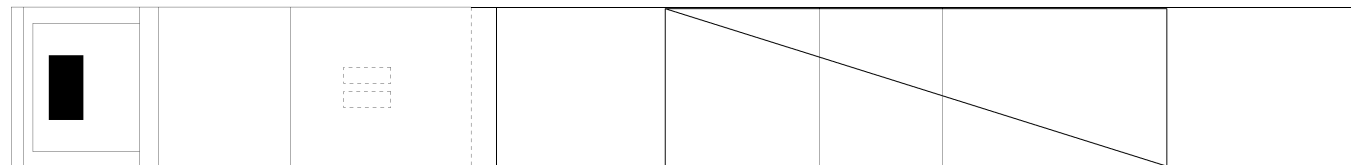
Descrizione carico : TRASFORMATORE

**MARRAFFA SRL** S.r.l. Unipersonale  
Sede: Strada 155/E  
74019 MARTINAVARRANCA (TA)  
C.F. e P.IVA 026139620739  
Nr. Iscrizione ALBO 17/852899/B



Tipo asse	S	S	TSG	TSG	C4L	C4L	C4L	C4L	C4L	C4L	C4L	C4L
Ruote asse	2	2	4	4	4	4	4	4	4	4	4	4
Peso ammesso [t]	9,00	8,00	15,30	15,30	12,00	12,00	12,00	12,00	12,00	12,00	12,00	12,00
Press.spec.terreno [Kg/cm <sup>2</sup> ]	2,92	2,92	2,71	2,71	2,24	2,24	2,24	2,24	2,24	2,24	2,24	2,23
Peso totale asse [t]	3,50	3,50	6,50	6,50	4,03	4,03	4,03	4,03	4,03	4,03	4,03	4,02
Peso a vuoto [t]	3,50	3,50	6,50	6,50	3,07	3,07	3,07	3,07	3,07	3,07	3,07	3,07

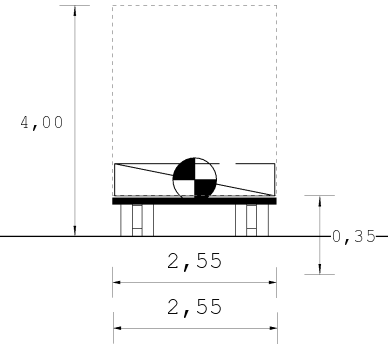
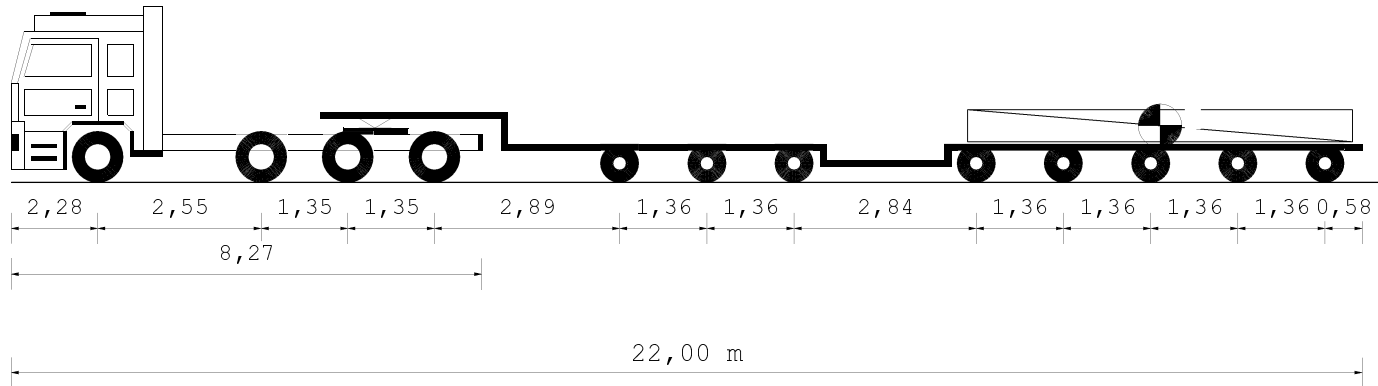
Dati		Trattore	Semirimorchio	
Tara	t	14,825	29,700	
Peso Merce	t		7,700	
Peso su ralla	t	5,175		
Portata utile	t	30,175	96,300	
Peso tot. effett	t	20,000	32,225	
Peso max potenz	t	45,000	126,000	
Press.pneumat.	bar	8,0	8,0	
Sup.Impronta	cm <sup>2</sup>	600	450	
	Lungh. m	Larg. m	Alt. m	Peso t
Conv. Carico	22,50	2,55	4,00	52,225
Eccedenze	6,00	0,00	0,00	8,225



Descrizione carico : VUOTO+ACCESSORI

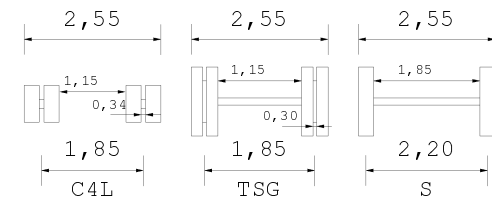
MARRAFFA SRL

**MARRAFFA** S.r.l. Unipersonale  
Sede: Strada Boscare - Zona I, 135 D-E  
74015 MARTINA FRANCA (TA)  
C.F. e P.I.V.A.: 02389630739  
Nr. Iscrizione ALBO: TA765289/B

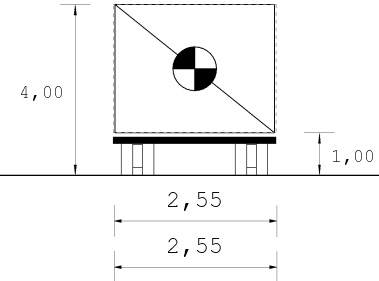
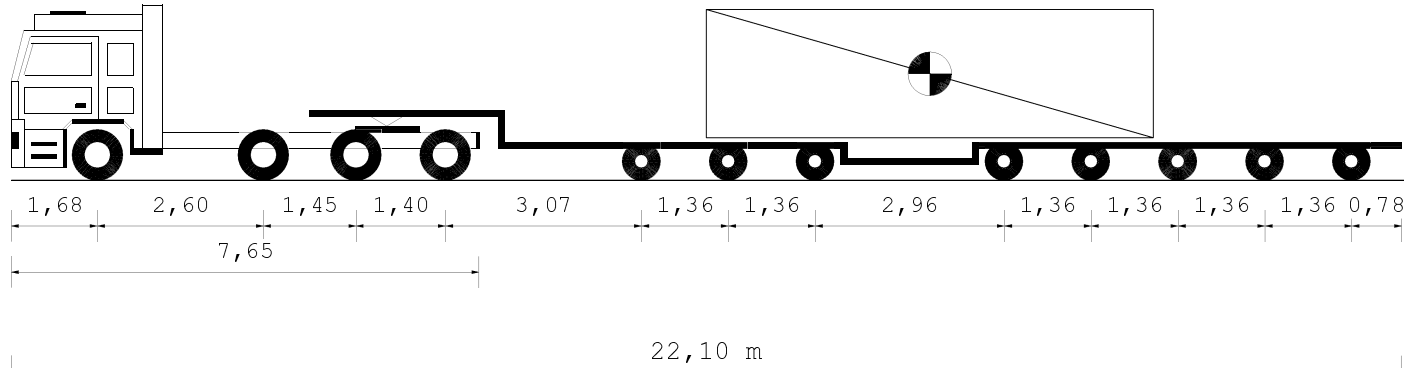


Tipo asse	S	S	TSG	TSG	C4L	C4L	C4L	C4L	C4L	C4L	C4L	C4L
Ruote asse			4	4	4	4	4	4	4	4	4	4
Peso ammesso [t]	9,00	8,00	15,30	15,30	12,00	12,00	12,00	12,00	12,00	12,00	12,00	12,00
Press.spec.terreno [Kg/cm <sup>2</sup> ]	2,92	2,92	2,71	2,71	1,82	1,82	1,82	1,82	1,82	1,82	1,82	1,84
Peso totale asse [t]	3,50	3,50	6,50	6,50	3,28	3,28	3,28	3,28	3,28	3,28	3,28	3,31
Peso a vuoto [t]	3,50	3,50	6,50	6,50	<b>2,48</b>	<b>2,48</b>	<b>2,48</b>	<b>2,48</b>	<b>2,48</b>	<b>2,48</b>	<b>2,48</b>	<b>2,48</b>

Dati		Trattore	Semirimorchio	
Tara	t	14,825	25,000	
Peso Merce	t		6,440	
Peso su ralla	t	5,175		
Portata utile	t	30,175	98,000	
Peso tot. effett	t	20,000	26,265	
Peso max potenz	t	45,000	123,000	
Press. pneumat.	bar	8,0	8,0	
Sup. Impronta	cm <sup>2</sup>	600	450	
	Lungh. m	Larg. m	Alt. m	Peso t
Conv. Carico	22,00	2,55	4,00	46,265
Eccedenze	5,50	0,00	0,00	2,265

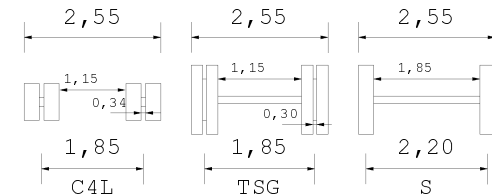
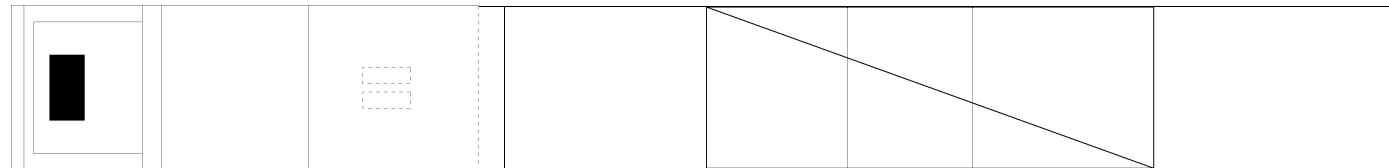


Descrizione carico : VUOTO+ACCESSORI



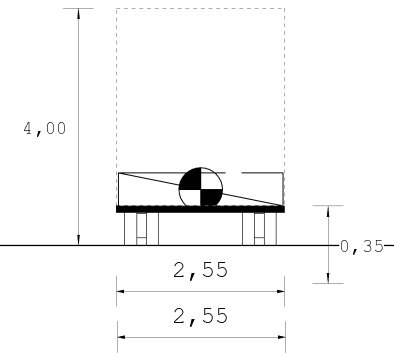
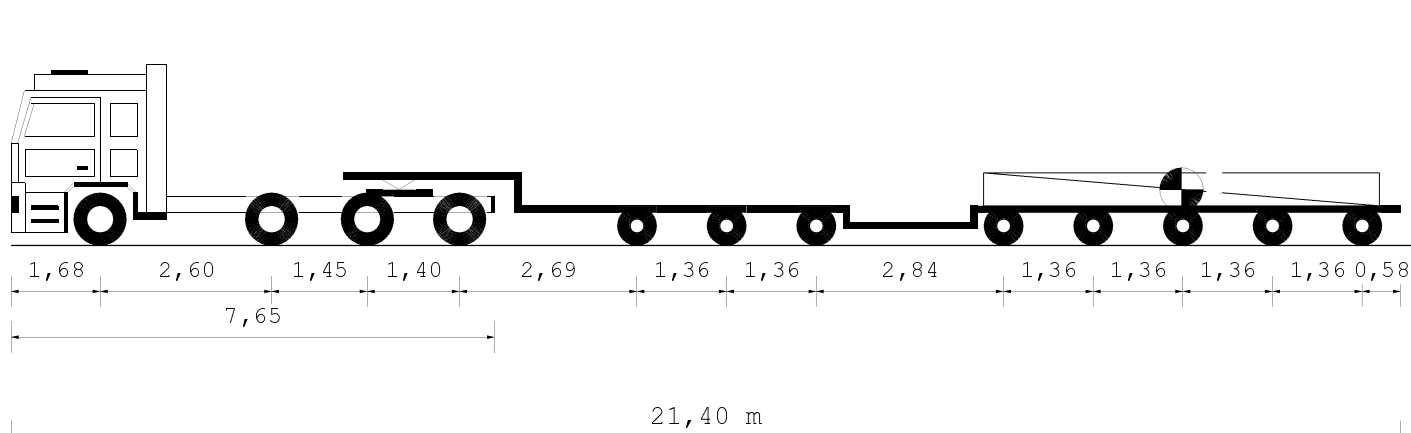
Tipo asse	S	S	TSG	TSG	C4L	C4L	C4L	C4L	C4L	C4L	C4L	C4L
Ruote asse	2	2	4	4	4	4	4	4	4	4	4	4
Peso ammesso [t]	9,00	8,00	15,30	15,30	12,00	12,00	12,00	12,00	12,00	12,00	12,00	12,00
Press.spec.terreno [Kg/cm <sup>2</sup> ]	2,92	2,92	2,71	2,71	2,19	2,19	2,19	2,19	2,19	2,19	2,19	2,19
Peso totale asse [t]	3,50	3,50	6,50	6,50	3,94	3,94	3,94	3,94	3,94	3,94	3,94	3,94
Peso a vuoto [t]	3,50	3,50	6,50	6,50	<b>2,98</b>	<b>2,98</b>	<b>2,98</b>	<b>2,98</b>	<b>2,98</b>	<b>2,98</b>	<b>2,98</b>	<b>2,98</b>

Dati		Trattore		Semirimorchio	
Tara	t	14,125		29,700	
Peso Merce	t			7,700	
Peso su ralla	t	5,875			
Portata utile	t	30,875		96,300	
Peso tot.effett	t	20,000		31,525	
Peso max potenz	t	45,000		126,000	
Press.pneumat.	bar	8,0		8,0	
Sup.Impronta	cm <sup>2</sup>	600		450	
	Lungh. m	Larg. m	Alt. m	Peso t	
Conv. Carico	22,10	2,55	4,00	51,525	
Eccedenze	5,60	0,00	0,00	7,525	



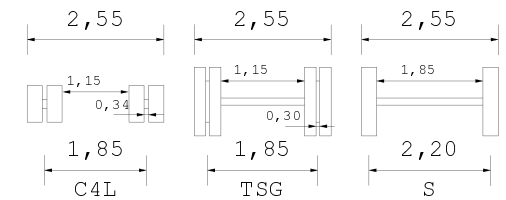
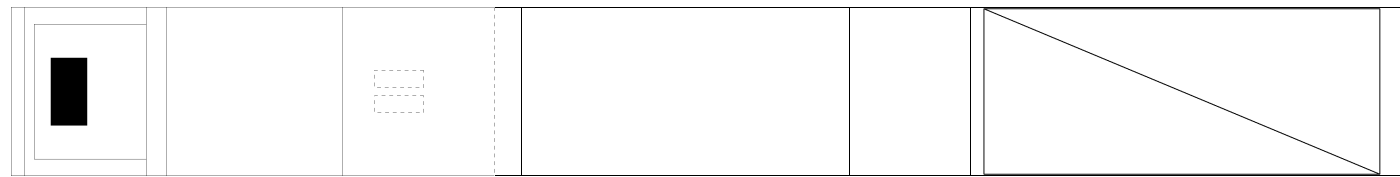
Descrizione carico : VUOTO+ACCESSORI



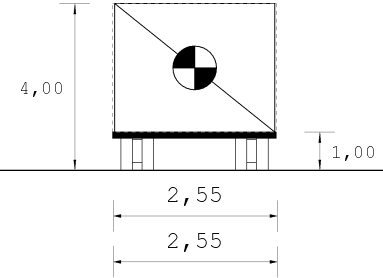
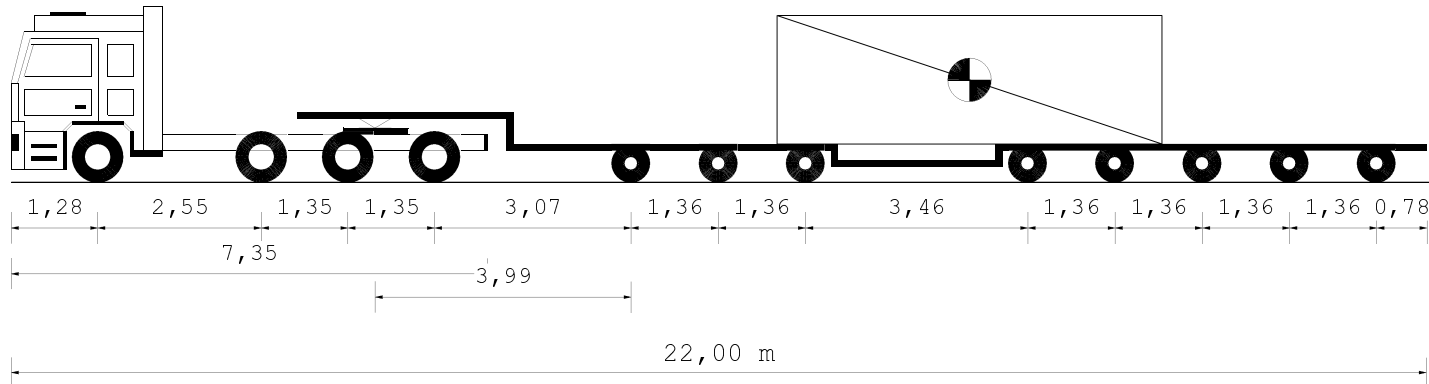


Tipo asse	S	S	TSG	TSG	C4L	C4L	C4L	C4L	C4L	C4L	C4L	C4L
Ruote asse	2	2	4	4	4	4	4	4	4	4	4	4
Peso ammesso [t]	9,00	8,00	15,30	15,30	12,00	12,00	12,00	12,00	12,00	12,00	12,00	12,00
Press.spec.terreno [Kg/cm <sup>2</sup> ]	2,92	2,92	2,71	2,71	1,78	1,78	1,78	1,78	1,78	1,78	1,78	1,76
Peso totale asse [t]	3,50	3,50	6,50	6,50	3,20	3,20	3,20	3,20	3,20	3,20	3,20	3,17
Peso a vuoto [t]	3,50	3,50	6,50	6,50	2,39	2,39	2,39	2,39	2,39	2,39	2,39	2,39

Dati		Trattore	Semirimorchio	
Tara	t	14,125	25,000	
Peso Merce	t		6,440	
Peso su ralla	t	5,875		
Portata utile	t	30,875	98,000	
Peso tot. effett	t	20,000	25,565	
Peso max potenz	t	45,000	123,000	
Press.pneumat.	bar	8,0	8,0	
Sup.Impronta	cm <sup>2</sup>	600	450	
	Lungh. m	Larg. m	Alt. m	Peso t
Conv. Carico	21,40	2,55	4,00	45,565
Eccedenze	4,90	0,00	0,00	1,565

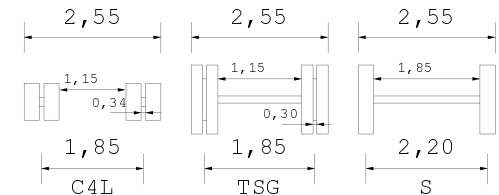
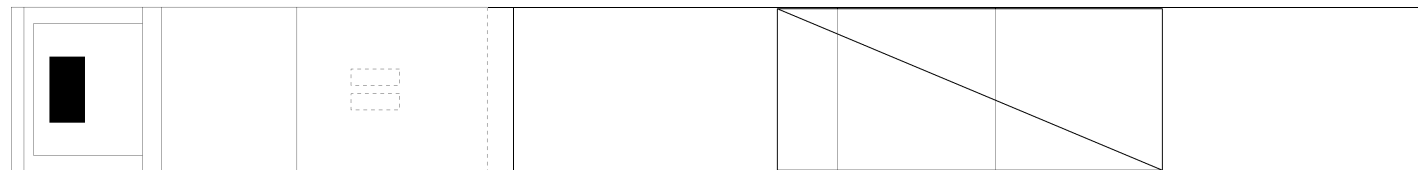


Descrizione carico : VUOTO+ACCESSORI

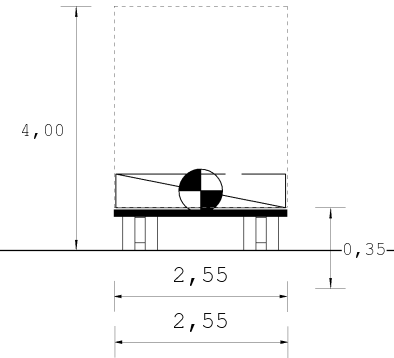
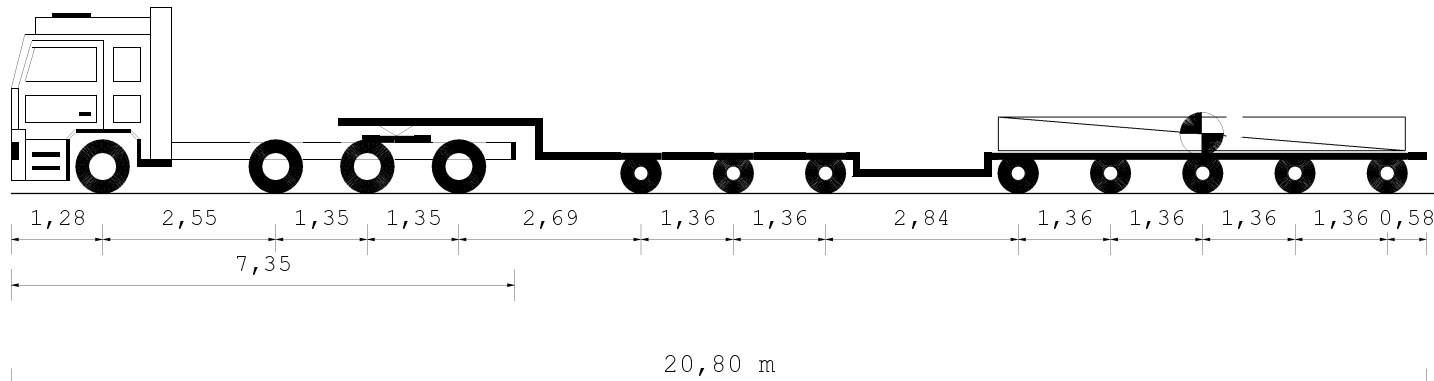


Tipo asse	S	S	TSG	TSG	C4L	C4L	C4L	C4L	C4L	C4L	C4L	C4L
Ruote asse	2	2	4	4	4	4	4	4	4	4	4	4
Peso ammesso [t]	9,00	9,00	15,60	15,60	12,00	12,00	12,00	12,00	12,00	12,00	12,00	12,00
Press.spec.terreno [Kg/cm <sup>2</sup> ]	2,92	2,92	2,71	2,71	2,13	2,13	2,13	2,13	2,13	2,13	2,13	2,14
Peso totale asse [t]	3,50	3,50	6,50	6,50	3,84	3,84	3,84	3,84	3,84	3,84	3,84	3,85
Peso a vuoto [t]	3,50	3,50	6,50	6,50	<b>2,88</b>	<b>2,88</b>	<b>2,88</b>	<b>2,88</b>	<b>2,88</b>	<b>2,88</b>	<b>2,88</b>	<b>2,88</b>

Dati		Trattore		Semirimorchio	
Tara	t	13,325		29,700	
Peso Merce	t			7,700	
Peso su ralla	t	6,675			
Portata utile	t	33,775		96,300	
Peso tot.effett	t	20,000		30,725	
Peso max potenz	t	47,100		126,000	
Press.pneumat.	bar	8,0		8,0	
Sup.Impronta	cm <sup>2</sup>	600		450	
	Lungh. m	Larg. m	Alt. m	Peso t	
Conv. Carico	22,00	2,55	4,00	50,725	
Eccedenze	5,50	0,00	0,00	6,725	

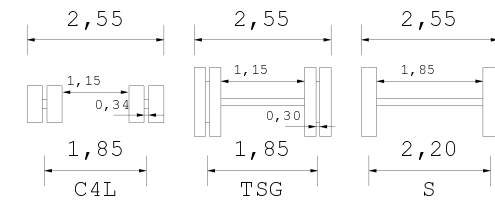


Descrizione carico : VUOTO+ACCESSORI



Tipo asse	S	S	TSG	TSG	C4L	C4L	C4L	C4L	C4L	C4L	C4L	C4L
Ruote asse	2	2	4	4	4	4	4	4	4	4	4	4
Peso ammesso [t]	9,00	9,00	15,60	15,60	12,00	12,00	12,00	12,00	12,00	12,00	12,00	12,00
Press.spec.terreno [Kg/cm <sup>2</sup> ]	2,92	2,92	2,71	2,71	1,72	1,72	1,72	1,72	1,72	1,72	1,72	1,70
Peso totale asse [t]	3,50	3,50	6,50	6,50	3,10	3,10	3,10	3,10	3,10	3,10	3,10	3,06
Peso a vuoto [t]	3,50	3,50	6,50	6,50	<b>2,29</b>	<b>2,29</b>	<b>2,29</b>	<b>2,29</b>	<b>2,29</b>	<b>2,29</b>	<b>2,29</b>	<b>2,29</b>

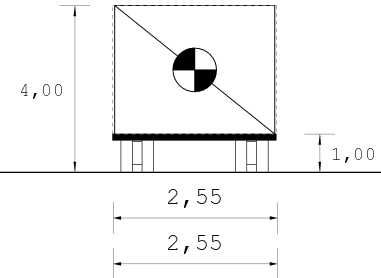
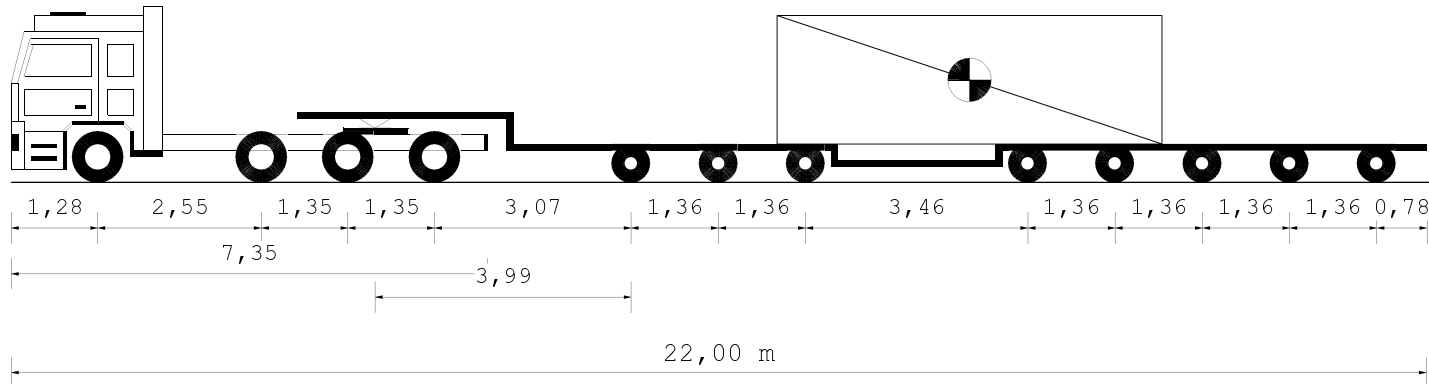
Dati		Trattore		Semirimorchio	
Tara	t	13,325		25,000	
Peso Merce	t			6,440	
Peso su ralla	t	6,675			
Portata utile	t	33,775		98,000	
Peso tot.effett	t	20,000		24,765	
Peso max potenz	t	47,100		123,000	
Press.pneumat.	bar	8,0		8,0	
Sup.Impronta	cm <sup>2</sup>	600		450	
		Lungh. m	Larg. m	Alt. m	Peso t
Conv. Carico		20,80	2,55	4,00	44,765
Eccedenze		4,30	0,00	0,00	0,765



Descrizione carico : VUOTO+ACCESSORI

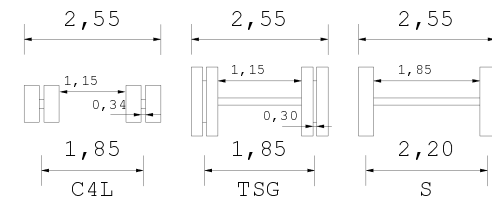
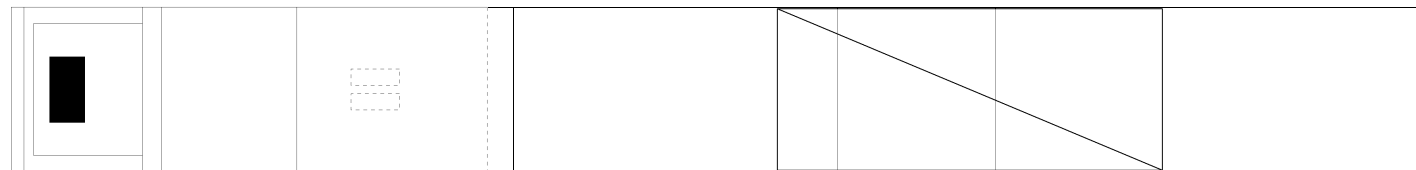
MARRAFFA SRL

**MARRAFFA** S.r.l. Unipersonale  
Sede: Strada Boscare - Zona I, 135 D-E  
74015 MARTINA FRANCA (TA)  
C.F. e P.IVA: 02389630739  
Nr. Iscrizione ALBO: TA765289/B

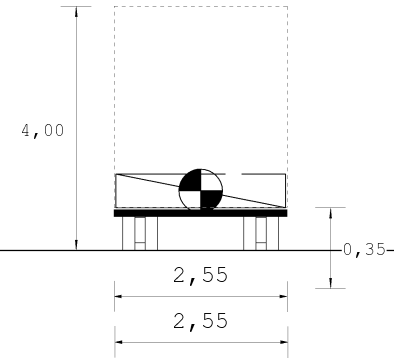
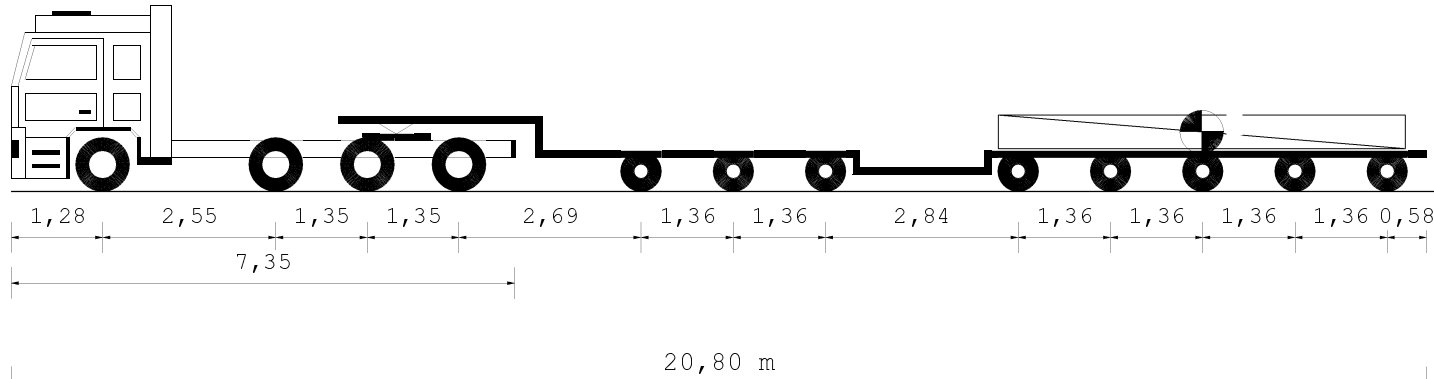


Tipo asse	S	S	TSG	TSG	C4L	C4L	C4L	C4L	C4L	C4L	C4L	C4L
Ruote asse	2	2	4	4	4	4	4	4	4	4	4	4
Peso ammesso [t]	9,00	9,00	15,60	15,60	12,00	12,00	12,00	12,00	12,00	12,00	12,00	12,00
Press.spec.terreno [Kg/cm <sup>2</sup> ]	2,92	2,92	2,71	2,71	2,13	2,13	2,13	2,13	2,13	2,13	2,13	2,14
Peso totale asse [t]	3,50	3,50	6,50	6,50	3,84	3,84	3,84	3,84	3,84	3,84	3,84	3,85
Peso a vuoto [t]	3,50	3,50	6,50	6,50	<b>2,88</b>	<b>2,88</b>	<b>2,88</b>	<b>2,88</b>	<b>2,88</b>	<b>2,88</b>	<b>2,88</b>	<b>2,88</b>

Dati		Trattore		Semirimorchio	
Tara	t	13,325		29,700	
Peso Merce	t			7,700	
Peso su ralla	t	6,675			
Portata utile	t	33,775		96,300	
Peso tot.effett	t	20,000		30,725	
Peso max potenz	t	47,100		126,000	
Press.pneumat.	bar	8,0		8,0	
Sup.Impronta	cm <sup>2</sup>	600		450	
		Lungh. m	Larg. m	Alt. m	Peso t
Conv. Carico		22,00	2,55	4,00	50,725
Eccedenze		5,50	0,00	0,00	6,725

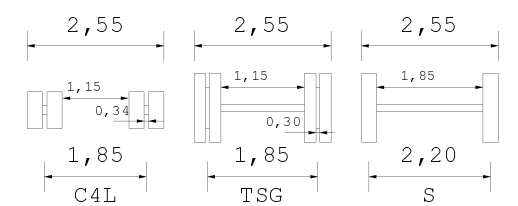
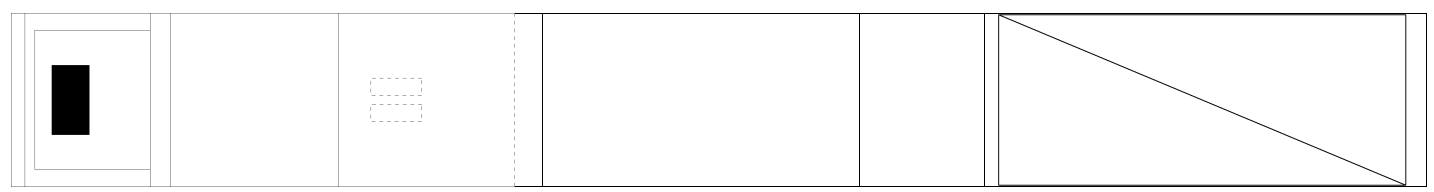


Descrizione carico : VUOTO+ACCESSORI



Tipo asse	S	S	TSG	TSG	C4L	C4L	C4L	C4L	C4L	C4L	C4L	C4L
Ruote asse	2	2	4	4	4	4	4	4	4	4	4	4
Peso ammesso [t]	9,00	9,00	15,60	15,60	12,00	12,00	12,00	12,00	12,00	12,00	12,00	12,00
Press.spec.terreno [Kg/cm <sup>2</sup> ]	2,92	2,92	2,71	2,71	1,72	1,72	1,72	1,72	1,72	1,72	1,72	1,70
Peso totale asse [t]	3,50	3,50	6,50	6,50	3,10	3,10	3,10	3,10	3,10	3,10	3,10	3,06
Peso a vuoto [t]	3,50	3,50	6,50	6,50	2,29	2,29	2,29	2,29	2,29	2,29	2,29	2,29

Dati		Trattore	Semirimorchio	
Tara	t	13,325	25,000	
Peso Merce	t		6,440	
Peso su ralla	t	6,675		
Portata utile	t	33,775	98,000	
Peso tot.effett	t	20,000	24,765	
Peso max potenz	t	47,100	123,000	
Press.pneumat.	bar	8,0	8,0	
Sup.Impronta	cm <sup>2</sup>	600	450	
	Lungh. m	Larg. m	Alt. m	Peso t
Conv. Carico	20,80	2,55	4,00	44,765
Eccedenze	4,30	0,00	0,00	0,765



Descrizione carico : VUOTO+ACCESSORI