

Autorizzazione 9966/2025 del 16/06/2025 12:45

Codice Pratica: **9966/2025**

**Nuova domanda**

Imposta di bollo  
assolta in modo  
virtuale. Aut. Agenzia  
delle Entrate - Dir.  
Prov. di Modena - Uff.  
Terr. di Modena n.  
15224 del 04/03/2015

**AUTOTRASPORTI FRATELLI SOLI S.R.L.**

VIA CLAUDIA 1667

41056 SAVIGNANO SUL PANARO (MO)

Tel: 059731446

Fax: 0597576010

Mail: info@soliautogru.it

PEC: soliautogru@cert.cna.it

**AREA TECNICA - SERVIZIO PROGRAMMAZIONE URBANISTICA, SCOLASTICA E TRASPORTI -  
U.O. TRASPORTI E CONCESSIONI**

Visto il D.Lgs. n. 285/92 e s.m.i. e il D.P.R. n. 495/92 e s.m.i.

In esecuzione della L.R. n. 13/2015.

Richiamato quanto disposto relativamente alle competenze dei Dirigenti dall'art. 107 del D.Lgs 18 Agosto 2000, n. 267 e s.m.i. e dallo Statuto e Regolamento di Organizzazione dell'Ente.

Vista la domanda pervenuta in data **06/06/2025** assunta al P.G. **19920/2025** dalla Ditta **AUTOTRASPORTI FRATELLI SOLI S.R.L.** con sede in **VIA CLAUDIA 1667 - 41056 SAVIGNANO SUL PANARO (MO) P.I./C.F. 01537730366.**

Visto il nulla osta rilasciato dagli Enti proprietari delle strade interessate al transito.

**AUTORIZZA**

la Ditta in indirizzo ad effettuare il seguente transito eccezionale:

**Il veicolo utilizzato è AUTOGRU AD USO SPECIALE:**

MARCA E TIPO **Tadano AC 4.110-1**

N° DI TARGA

**GL506ER**

ASSI **4**

sbalzo **2,144**

ATTREZZATO CON **non atta al carico**

**Caratteristiche massime veicolo o complesso di veicoli A CARICO:**

larghezza m **2,750**

lunghezza m **13,490**

altezza m

**3,970**

MASSA compl. t:

**48,000**

sporg. ant. m **2,144**

sporg. post. m **0,000**

L'indennizzo **analitico** per la maggiore usura della strada, di euro 63.00, è versato a **questo Ente**, secondo le modalità di calcolo indicate ai cc. 1 e 3 dell'art. 18 del D.P.R. n. 495/92 e s.m.i.

La presente autorizzazione è valida per il periodo dal **20/06/2025** al **19/12/2025** e per **N. 2 VIAGGI** e può essere revocata o sospesa in qualsiasi momento qualora obiettive esigenze di sicurezza del transito lo richiedano.

**Il transito deve essere effettuato sul seguente percorso o elenco stradale autorizzato:**

Partenza: Savignano sul Panaro (MO)- Via Claudia 1667 sede (ex SP569 ora ANAS)

Comune di Valsamoggia (BO): -Loc.tà Bazzano-

Da confine con la Provincia di Modena (via Claudia) per via Provinciale Ovest/Pedemontana (rotatoria e sottopasso) fino a r.da Muzza Spadetta/Nuova Pedemontana/SP.78-2 fino a S.P. della Città metropolitana di Bologna.

Città metropolitana di Bologna (BO):

SP.78/2 'MONTEVEGLIO 2°TRONCO' da S.C. di Valsamoggia a S.S.569 Anas direzione Modena.

Provincia di Modena

SP Nuova Pedemontana, SP.467 - da disinnesto strade ANAS fino a innesto S.C.di Fiorano e viceversa

Comune di FIORANO MODENESE (MO)

Via Pedemontana Tratto Comunale - da disinnesto SP467 fino innesto tratto competenza anas (SS724 direzione Modena)

Comune di MODENA (MO)

COMUNE DI MODEMA PERCORSO IN ENTRATA : STRADA CIMITERO SAN CATALDO, VIA BREDA, VIA

PAOLUCCI, VIALE MONTECUCCOLI, VIALE MONTE KOSICA, VIALE STORCHI, VIALE J.BAROZZI, VIA

G.CAMPORI, VIALE TASSONI, L.GO PORTA SANT'AGOSTINO, VIA SANT'AGOSTINO. IN USCITA : VIA

SANT'AGOSTINO, VIA BERENGARIO, VIALE FONTANELLI, VIALE MONTE KOSICA, VIALE MONTECUCCOLI,

VIA PAOLUCCI, VIA BREDA, STRADA CIMITERO SAN CATALDO fino a innesto SS724 diramazione per Sassuolo

Arrivo: Modena - Via Sant'Agostino presso Galleria Estensi

### La presente autorizzazione è concessa alle seguenti condizioni:

Il veicolo/complesso veicolare deve essere segnalato come previsto dalla normativa vigente. Durante il transito in condizione di eccezionalità è obbligatorio l'uso contemporaneo delle luci di posizione, dei proiettori anabbaglianti e dei dispositivi supplementari di segnalazione visiva a luce lampeggiante gialla o arancione.

La velocità del veicolo/complesso veicolare non deve superare i limiti massimi indicati dal D.Lgs. n. 285/92 e s.m.i. e dalla Carta di circolazione nonché quelli, se diversi, fissati dagli Enti proprietari delle strade. La velocità deve essere ulteriormente ridotta nei tratti di strada a visibilità limitata, nelle curve e quando ricorrono le condizioni indicate dall'art. 141 del D.Lgs. n. 285/92 e s.m.i.

Il transito può essere effettuato **nelle ore diurne e notturne**.

Il transito deve rispettare le seguenti **PRESCRIZIONI SULL'ORARIO**:

Nullaosta Comune di MODENA (prot. 20808/2025 del 12/06/2025):IL TRANSITO DEL VEICOLO ECCEZIONALE O DEL MEZZO D'OPERA DOVRA' AVVENIRE AL DI FUORI DEGLI ORARI DI MASSIMO FLUSSO VEICOLARE PER EVITARE DISAGI ALLA CIRCOLAZIONE STRADALE.

La presente autorizzazione non esime dal possesso dei regolari documenti di circolazione rilasciati dal competente Ufficio locale della Motorizzazione Civile.

Durante il transito devono essere osservati gli obblighi e le limitazioni localmente imposti e risultanti dalla segnaletica stradale e dalle disposizioni in vigore. L'autorizzazione non è valida nei giorni e periodi indicati annualmente da apposite disposizioni ministeriali e relativi decreti prefettizi. In caso di neve, ghiaccio, nebbia o visibilità di norma inferiore a m. 70 (settanta), il veicolo dev'essere tempestivamente allontanato dalla sede stradale e condotto alla più vicina area disponibile.

Il conducente deve essere munito del presente documento da esibire a richiesta del personale cui all'art. 12 del D.Lgs. n. 285/92 e s.m.i.

Il veicolo/complesso può circolare **SENZA SCORTA TECNICA**.

Il veicolo/complesso deve rispettare le seguenti **PRESCRIZIONI SULLA SCORTA TECNICA**:

Nullaosta Città metropolitana di Bologna (prot. 20877/2025 del 12/06/2025):Obbligo di scorta tecnica. In relazione al notevole ingombro del complesso che costringe lo stesso ad invadere la semicarreggiata desti-nata all'opposto senso di marcia, la scorta tecnica deve attuare tutti gli interventi necessari per regolamentare in sicurezza la circolazione sulle strade autorizzate. Nullaosta Comune di Valsamoggia (prot. 39215/2025 del 11/06/2025):SI PRESCRIVE SCORTA TECNICA O DELLA POLIZIA STRADALE;

La scorta tecnica deve osservare le disposizioni contenute nel D.Lgs. n. 285/92 e s.m.i. (Nuovo Codice della Strada), nel D.P.R. n. 495/92 e s.m.i. (Regolamento di esecuzione del Nuovo Codice della Strada) e nel D.M. 18.07.1997 e s.m.i. (Disciplinare per le scorte tecniche ai veicoli eccezionali ed ai trasporti in condizioni di eccezionalità) ed in particolare, deve rispettare le modalità indicate dal Ministero dell'Interno. Altresì, il personale di scorta tecnica abilitato deve mettere in atto tutti gli interventi di segnalazione, pilotaggio e regolazione del traffico per rendere sicure sia le

manovre del veicolo/complesso eccezionale che la circolazione degli altri veicoli presenti sulla strada, istituendo, qualora necessario, anche il senso unico alternato o la temporanea chiusura della strada (o tratto di essa). Il capo-scorta, quando dovuto, deve comunicare il movimento e le soste dei carichi eccezionali al Centro Operativo Compartimentale di Polizia Stradale territorialmente competente.

**La scorta o il capo-scorta deve comunicare, in forma digitale, la data e l'ora dell'inizio e della fine dell'attività di scorta a questo Ente che ha rilasciato l'autorizzazione.**

E' ammessa la facoltà di ridurre, anche congiuntamente, le dimensioni o la massa degli elementi oggetto del trasporto o il loro posizionamento o il loro numero, a condizione che permangano le condizioni che impongono la scorta, ove è prescritta. Inoltre, deve essere garantito il rispetto, in qualunque condizione di carico, delle prescrizioni di cui all'art. 16 del D.P.R. n. 495/92 e s.m.i. e deve rimanere inalterata la natura del materiale e la tipologia degli elementi. Resta fermo l'indennizzo per la maggiore usura della strada già corrisposto ai sensi dell'art. 18 del D.P.R. n. 495/92.

Il transito sulle strade autorizzate deve effettuarsi evitando le ore di maggiore punta del traffico del mattino e del pomeriggio.

E' vietata la circolazione e la sosta sulle banchine stradali e in aree esterne alla carreggiata.

La validità della presente è subordinata al rispetto delle prescrizioni previste nell'autorizzazione del gestore della rete ferroviaria, qualora il veicolo o trasporto eccezionale abbia un'altezza superiore a 4,30 metri e attraversi linee ferroviarie elettrificate.

La Ditta è obbligata a risarcire per intero i danni eventualmente arrecati al Demanio stradale su semplice presentazione da parte di questo Ente, del conto spese per le riparazioni.

Resta a carico della Ditta ogni responsabilità per danni arrecati a sé, a terzi, o cose per effetto della presente autorizzazione, rimanendo sempre questo Ente rilevato ed indenne.

Ogni spesa relativa alla presente autorizzazione, dipendente sia da accertamenti istruttori eccezionali che dalle prescrizioni in essa contenute, è a carico della Ditta.

La Ditta deve verificare l'agibilità del percorso con un giorno di anticipo rispetto alla data in cui sarà effettuato ogni singolo transito.

Gli Organi preposti al controllo devono verificare sia il rispetto delle prescrizioni ivi contenute e sia, quando dovuto, se le origini e le destinazioni finali dei relativi percorsi (o tratte) sono quelle autorizzate. Questo Ente, resta peraltro in attesa di conoscere quanto accertato per l'adozione dei necessari provvedimenti da adottarsi sull'autorizzazione concessa.

La Ditta prima di effettuare ogni viaggio, qualora sia dovuto l'indennizzo d'usura, deve comunicare l'ora e il giorno di effettuazione dello stesso. Tale comunicazione deve effettuarsi, in forma digitale, all'Ente che ha rilasciato l'autorizzazione.

Per l'utilizzo dei veicoli di riserva, prima dell'inizio del viaggio, qualora sia dovuto l'indennizzo d'usura, la Ditta deve comunicare i numeri delle targhe del veicolo o del complesso di veicoli da utilizzare per il trasporto all'Ente che ha rilasciato l'autorizzazione. La comunicazione sostituisce quella di inizio viaggio e deve essere effettuata, in forma digitale, anche dalla ditta che esegue la scorta o dal capo-scorta, se presenti.

L'utilizzazione dei veicoli locati o comodati senza conducente per il trasporto merci su strada per conto terzi, sia nelle relazioni di traffico nazionale che internazionale, deve rispettare quanto disposto dalle vigenti direttive comunitarie e dai decreti di attuazione in materia, nonché dall'articolo 84 del D.Lgs. n. 285/92.

Per l'utilizzazione di veicoli locati senza conducente ovvero in comodato d'uso gratuito, deve trovarsi a bordo del veicolo la probante documentazione richiesta dalle norme vigenti in materia e tra questa, in particolare, quella attestante sia la disponibilità d'uso del veicolo stesso che il rapporto di lavoro del conducente.

**Prescrizioni Particolari:**

obbligo di scorta tecnica per i tratti di competenza della città metropolitana di Bologna, nessun obbligo per i restanti tratti.

Nullaosta Città metropolitana di Bologna (prot. 20877/2025 del 12/06/2025):

Obbligo di scorta tecnica.

Prima di procedere al trasporto, idoneo personale deve effettuare sopralluogo di verifica per accertare che le aree d'intersezione interessate siano sufficienti alle manovre richieste.

Il giorno precedente i transiti verificare il permanere delle condizioni di sicurezza della viabilità interessata.

In relazione al notevole ingombro del complesso che costringe lo stesso ad invadere la semicarreggiata destinata all'opposto senso di marcia, la scorta tecnica deve attuare tutti gli interventi necessari per regolamentare in sicurezza la circolazione sulle strade autorizzate.

Il convoglio eccezionale durante il suo tragitto deve adottare una condotta di marcia atta a garantire la possibilità di dare la precedenza e la mobilità a tutti i mezzi di intervento e primo soccorso.

Il convoglio eccezionale ed il personale di scorta tecnica deve adottare ogni cautela ed accorgimento nell'attraversamento dell'intero percorso al fine di non interferire mai con tutti gli impianti aerei compresi quelli della segnaletica a bandiera e semaforici presenti sul percorso in relazione all'altezza presentata dal carico.

Il complesso veicolare nell'attraversare le rotatorie e le intersezioni poste sul percorso deve tener conto che, essendo tale spazio continuamente impegnato dai veicoli in movimento, deve essere presegnalato dalla scorta tecnica con tempi e modalità tali da evitare pericolo e disagio alla circolazione veicolare, inoltre il complesso veicolare non deve, in alcun modo, interferire con i delineatori speciali posti lungo il percorso.

Nel caso fosse necessario smontare temporaneamente i segnali stradali, questi, devono essere immediatamente reinstallati a perfetta regola d'arte a cura e spese della Ditta trasportatrice (ripristinare immediatamente ogni eventuale danno causato alle strade comunali e provinciali, comunicandolo ai competenti Uffici tecnici).

Durante la sosta, il complesso, deve collocarsi completamente fuori dalla sede stradale, senza arrecare ostruzioni e pericoli per la circolazione veicolare e pedonale ed essere opportunamente presidiato dal personale di scorta tecnica.

Per avere la viabilità assicurata, la Ditta dovrà comunicare con congruo anticipo alle PM. del Comune di Valsamoggia (fax. 051-832921; email. polizimunicipale@comune.valsamoggia.bo.it) la data, l'ora, le strade su cui sarà effettuato il transito e gli estremi dell'autorizzazione rilasciata da questo Ente.

**PRESCRIZIONI PARTICOLARI PER IL TRANSITO SUI MANUFATTI DELLA CITTÀ METRO-POLITANA DI BOLOGNA (CMB): VEDI QUANTO INDICATO DAL NULLAOSTA TECNICO DELLA CMB UNITO IN ALLEGATO AL PRESENTE ATTO E PARTE INTEGRANTE DELLO STESSO (contiene denominazioni, chilometrica dei manufatti e modalità di transito).**

**BOLOGNA - Parere U.O. Ponti - Città metropolitana di Bologna (del 12/06/2025):**

Visti ed acquisiti i contenuti dell'Istruttoria Tecnica dell'U.O. Ponti della Città Metropolitana di Bologna con esito favorevole al transito sui manufatti e relativa rete viaria del complesso eccezionale sulle seguenti strade SP 78/2 con le seguenti prescrizioni obbligatorie:

1. Per TRANSITO sui seguenti ponti sul tratto della S.P. 78/2 si hanno le seguenti prescrizioni:  
TRANSITO CONDIZIONATO(vedi allegato)

- Ponte al km 0,665 – Cavalcavia sulla SS569

**BOLOGNA - Nullaosta Comune di Valsamoggia (prot. 39215/2025 del 11/06/2025):**

A) SI PRESCRIVE SCORTA TECNICA O DELLA POLIZIA STRADALE;

B) IL GIORNO PRECEDENTE IL TRANSITO VERIFICARE L'AGIBILITÀ DEL PERCORSO;

C) COMUNICARE CON CONGRUO ANTICIPO AL SERVIZIO DI POLIZIA LOCALE DEL COMUNE DI VALSAMOGGIA (FAX 051/832921, TEL. 051/833537, poliziamunicipale@comune.valsamoggia.bo.it) LA DATA E L'ORA DEL TRANSITO NONCHÉ LE STRADE DA PERCORRERE E GLI ESTREMI E AUTORIZZAZIONE DELLA CITTÀ METROPOLITANA DI BOLOGNA.

**PROVINCIA DI MODENA: OBBLIGO DI VERIFICA DELL'AGIBILITÀ DEL PERCORSO DA EFFETTUARSI IL GIORNO PRECEDENTE AL TRANSITO PER EVITARE EVENTUALI INCONVENIENTI CHE SI DOVESSERO PRESENTARE CON L'ECCEZIONALITÀ. LA DITTA DOVRA` SEMPRE VERIFICARE SULL'INTERO PERCORSO AUTORIZZATO IL RISPETTO DEI FRANCHI DI SICUREZZA PREVISTI DAL C.D.S. DALL'INTRADOSSO DELLE OPERE D'ARTE E DALLE LINEE ELETTRICHE. E' PRESCRITTO CHE IL TRANSITO DEL VEICOLO ECCEZIONALE AVVENGA AL DI FUORI DEGLI ORARI DI MASSIMO FLUSSO DEL TRAFFICO PER EVITARE INTRALCI ALLA CIRCOLAZIONE**

**Nullaosta Comune di FIORANO MODENESE (prot. 21156/2025 del 16/06/2025):**

Senza obbligo di scorta.

Obbligo per il giorno precedente il transito, la verifica dell'agibilità del percorso. Comunicare con congruo anticipo (via fax al n. 0536/832819 - Email: pmunicipale@comune.fiorano-modenese.mo.it ) al comando di Polizia Locale data e ora del transito sul territorio comunale.

Nullaosta Comune di MODENA (prot. 20808/2025 del 12/06/2025):

E' PRESCRITTA LA VERIFICA DELL'ALTEZZA DEI MANUFATTI QUALI PONTI,CAVALCAVIA,CAVALCAFERROVIE ,SOTTOPASSI CHE DALLA PAVIMENTAZIONE FINITA FINO ALL'INTRADOSSO DELLE OPERE D'ARTE, TALE ALTEZZA DEVE AVERE UN MARGINE DI ALMENO 20 CM IN PIU' RISPETTO ALL'ALTEZZA REALE RILEVATA.SI IL TRANSITO DEL VEICOLO ECCEZIONALE O DEL MEZZO D'OPERA DOVRA' AVVENIRE AL DI FUORI DEGLI ORARI DI MASSIMO FLUSSO VEICOLARE PER EVITARE DISAGI ALLA CIRCOLAZIONE STRADALE

LA DITTA RICHIEDENTE DOVRA' COMUNICARE TRAMITE FAX N.059 2033740 AL COMANDO POLIZIA LOCALE DI MODENA DATA E ORA DEL TRANSITO CON ALMENO 2G.G. DI ANTICIPO.

INOLTE VISTA LA PRESENZA DI LINEE AEREE ELETTRIFICATE PRESENTI IN PARTE DEL PERCORSO OCCORRE CHE IL TRANSITO DEL MEZZO D'OPERA AVENGA IN SICUREZZA,CON UNA VERIFICA PREVENTIVA DA PARTE DEL RICHIEDENTE. PRESCRIZIONI:intersezione fra Piazzale Sant'Agostino e via Sant'Agostino (con pavimentazione speciale in ciottoli e pietra): si richiede cautela, velocità moderata e cautela nelle manovre in curva EVITANDO LE MANOVRE DI TAGLIO, in quanto il tratto in oggetto presenta pavimentazioni speciali con carichi massimi consentiti di 10 t; si prescrive inoltre, in caso sia previsto lo stazionamento in questa porzione, di utilizzare lastre in acciaio per la ripartizione dei carichi durante la sosta;evitare il passaggio sul marciapiedi adiacente in lastre di pietra.LA SOSTA DOVRA' AVVENIRE IN AREA INTERNA PRIVATA O ALL'INTERNO DELLA CONCESSIONE OCCUPAZIONE SUOLO PUBBLICO DA RICHIEDERE AL SUAP DI MODENA. Si chiede cortesemente, per quanto possibile, di limitare il carico per limitare i danni.

Eventuali danni ARRECATI alla pavimentazione saranno A TOTALE CURA E SPESA della Ditta richiedente.

INOLTRE DOVRA' ESSERE VERIFICATO PREVENTIVAMENTE LA LARGHEZZA DELLA CARREGGIATA ED I RAGGI DI CURVATURA DEL MEZZO D'OPERA DOVRA' EFFETTUARE SUL PERCORSO RICHiesto

Tel. 059/2033192 e-mail ztltemporaneo@comune.modena.it

Il retro di questa pagina è annullato e non utilizzato (bianco)

Avverso il presente provvedimento è esperibile **ricorso al competente TAR regionale** nel termine di **60 gg**, o in alternativa ricorso straordinario al **Capo di Stato** nel termine di **120 gg**, entrambi decorrenti dalla data comunicazione dell'atto.

MODENA 16/06/2025 12:45

IL DIRIGENTE O SUO DELEGATO  
Gaudio Daniele

Documento firmato digitalmente ai sensi del D.Lgs. 82/2005 "CAD"

**Documento prodotto e conservato in originale informatico e firmato digitalmente** ai sensi dell'art. 20 del Codice dell'Amministrazione Digitale nella data risultante dai dati della sottoscrizione digitale. L'eventuale stampa del documento costituisce **copia analogica** sottoscritta con firma a mezzo stampa predisposta secondo l'articolo 3 del

D.lgs 12 dicembre 1993, n. 39 e l'articolo 3bis, comma 4bis del Codice dell'amministrazione digitale. L'originale di questo documento è consultabile all'indirizzo:

<https://teonline.regione.emilia-romagna.it/WAMswf40/LinkTE.ashx?pdoc=561ad726-c876-4965-9e84-e6b1d8e32837-6>



Il retro di questa pagina è annullato e non utilizzato (bianco)

# U.O. Ponti - Città metropolitana di Bologna

---

Istruttore amministrativo: *Coco Gaetano*

## **Città metropolitana di Bologna**

Ufficio Trasporti Eccezionali

Via San Felice, 25

40122 BOLOGNA (BO)

Tel: 051 659 9040 / 8043

Fax: n.d.

Mail: ufficio.trasportieccezionali@cittametropolitana.bo.  
it

P. IVA: 03026170377

## **OGGETTO: PARERE TECNICO SULLA CIRCOLAZIONE DI VEICOLI ECCEZIONALI O TRASPORTI IN CONDIZIONI DI ECCEZIONALITÀ**

### **IL RESPONSABILE**

Vista la domanda di Autorizzazione prot. n. **19920/2025** del **06/06/2025** Cod. Pratica: **9966/2025**

Visti il D.L.vo n. 285/1992, il D.P.R. n. 495/1992 e successive modificazioni ed integrazioni;

### **COMUNICA**

Visti ed acquisiti i contenuti dell'Istruttoria Tecnica dell'U.O. Ponti della Città Metropolitana di Bologna con esito favorevole al transito sui manufatti e relativa rete viaria del complesso eccezionale sulle seguenti strade SP 78/2 con le seguenti prescrizioni obbligatorie:

1. Per TRANSITO sui seguenti ponti sul tratto della S.P. 78/2 si hanno le seguenti prescrizioni:

TRANSITO CONDIZIONATO (\*)

- Ponte al km 0,665 – Cavalcavia sulla SS569

### **DEFINIZIONI E PRESCRIZIONI (\*)**

#### **TRANSITO LIBERO:**

- Nessuna limitazione

#### **TRANSITO CONDIZIONATO:**

- Velocità di transito non superiore a 30 km/h;

- Transito al centro della propria corsia di marcia con divieto di interessare l'eventuale banchina laterale;

- Transito in assenza di altri veicoli che precedono o seguono nella medesima corsia e direzione di marcia (nessun condizionamento imposto nell'altra direzione)<sup>1</sup>;

- Il transito deve avvenire con l'ausilio della scorta tecnica o altro supporto atto a garantire l'assenza di veicoli precedenti o seguenti il manufatto, nonché di assistenza tecnica qualora siano necessari particolari accorgimenti tecnici o particolari cautele ai fini della salvaguardia di ogni opera esistente presente sull'itinerario;

- Particolare attenzione in caso di temporaneo blocco della circolazione sui manufatti, sarà necessario arrestare il veicolo all'esterno dell'opera finché la corsia di marcia non si sia liberata dai veicoli già presenti;

---

U.O. Ponti - Città metropolitana di Bologna

40122 BOLOGNA (BO)

- 
- Non è consentita la sosta del veicolo sul manufatto;
  - Sono da evitare cambio di marcia, brusche accelerazioni o frenatura sul manufatto;

#### **TRANSITO ESCLUSIVO:**

- Velocità di transito non superiore a 30 km/h;
- Transito unico sul ponte con conseguente blocco temporaneo del traffico in accesso sull'opera medesima su entrambi i sensi di percorrenza;
- Transito al centro dell'impalcato, ovvero al centro della corsia in caso di singola corsia, a cavallo della linea di separazione delle due corsie nei due sensi marcia nel caso di manufatti a due corse (in posizione equidistante trasversalmente dai due parapetti laterali);
- Il transito deve avvenire con l'ausilio della scorta tecnica o altro supporto atto a garantire l'assenza di veicoli sul manufatto, nonché di assistenza tecnica qualora siano necessari particolari accorgimenti tecnici o particolari cautele ai fini della salvaguardia di ogni opera esistente presente sull'itinerario;
- Particolare attenzione in caso di temporaneo blocco della circolazione sui manufatti, sarà necessario arrestare il veicolo all'esterno dell'opera finché le corsie non si siano liberate dai veicoli già presenti;
- Sono da evitare cambio di marcia, brusche accelerazioni o frenatura sul manufatto nonché cambio di traiettoria durante l'attraversamento del manufatto. Infatti nel caso di ostacoli irrimovibili tali da impedire il rispetto della traiettoria indicata, il transito non è autorizzato. E' fatto divieto impegnare il manufatto.

#### **Note generali:**

La presente autorizzazione è da ritenersi valida allorché le strutture dei manufatti sia libera da pesi aggiuntivi rispetto alla normale configurazione delle infrastrutture (es. presenza di ulteriori barriere in c.a.). In caso di temporanea modifica della circolazione con segnaletica di cantiere che obbliga ad un uso diverso delle corsie rispetto alle presenti prescrizioni, il presente nulla osta è da ritenersi invalidato.

L'autorizzazione rilasciata dalla Città metropolitana di Bologna è da ritenersi esclusiva per le opere o porzioni di opere di Sua competenza. In caso di strutture la cui competenza è in capo a più soggetti oltre la Città metropolitana di Bologna, il transito potrebbe risultare più critico per le opere prossime o adiacenti a quelle esaminate nel presente nulla osta. In tal caso sono da assumere le condizioni di transito più cautelativo ai fini della sicurezza o, in assenza di valutazioni complementari da altri Enti gestori, i risultati alla base del presente nulla osta sono da ritenersi non sufficienti per il transito di tali opere.

<sup>1</sup>Il conducente o il responsabile dell'eventuale scorta, sono tenuti ad accertare che il transito del trasporto o del veicolo eccezionale per massa su opere d'arte avvenga in modo tale che non sia presente, su ciascuna opera d'arte o singola campata del viadotto, un altro veicolo o trasporto eccezionale, ai sensi del comma 8 dell'art. 16 del D.P.R. n° 495/1992, G.U. 28/12/1992.

BOLOGNA, 12/06/2025

**Documento prodotto e conservato in originale informatico e firmato digitalmente** ai sensi dell'art. 20 del Codice dell'Amministrazione Digitale nella data risultante dai dati della sottoscrizione digitale. L'eventuale stampa del documento costituisce **copia analogica** sottoscritta con firma a mezzo stampa predisposta secondo l'articolo 3 del D.lgs 12 dicembre 1993, n. 39 e l'articolo 3bis, comma 4bis del Codice dell'amministrazione digitale.

---

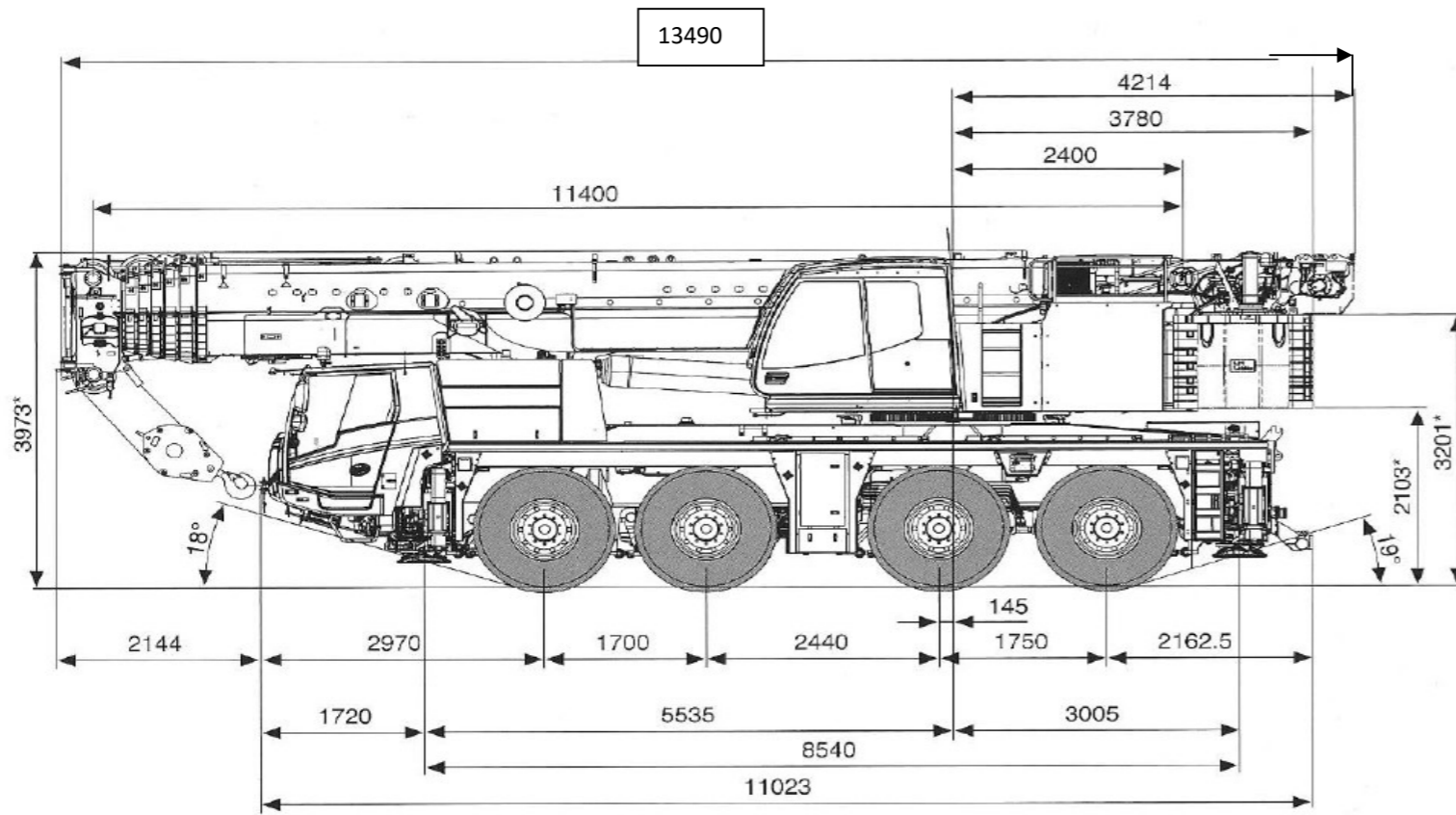
U.O. Ponti - Città metropolitana di Bologna

40122 BOLOGNA (BO)



CARATTERISTICHE MEZZI	
Tara ton	48

GL506ER	Lungh.mt	largh.mt	Altezza mt.	Peso Ton
Convoglio carico	13,49	2,75	3,97	48



N°RUOTE	2	2	2	2
TIPO ASSE	MG	MG	MG	MG
PESO ASSE	12	12	12	12

