



Autorizzazione 5766/2025 del 23/04/2025 10:15

Codice Pratica: **5766/2025**

Proroga pratica **681/2025/S/S**

**MARRAFFA SRL**

Via Rospano Zona I 135 D E  
74015 MARTINA FRANCA (TA)  
Tel: 0804857820  
Fax: 0804857800  
Mail: te@marraffa.it  
PEC: permessimarraffa@pec.it

**AREA TECNICA - SERVIZIO PROGRAMMAZIONE URBANISTICA, SCOLASTICA E TRASPORTI -  
U.O. TRASPORTI E CONCESSIONI**

Visto il D.Lgs. n. 285/92 e s.m.i. e il D.P.R. n. 495/92 e s.m.i.  
In esecuzione della L.R. n. 13/2015.  
Richiamato quanto disposto relativamente alle competenze dei Dirigenti dall'art. 107 del D.Lgs 18 Agosto 2000, n. 267 e s.m.i. e dallo Statuto e Regolamento di Organizzazione dell'Ente.  
Vista la domanda pervenuta in data **15/04/2025** assunta al P.G. **13405/2025** dalla Ditta **MARRAFFA SRL** con sede in **Via Rospano Zona I 135 D E - 74015 MARTINA FRANCA (TA)** P.I./C.F. **02389620739**.  
Visto il nulla osta rilasciato dagli Enti proprietari delle strade interessate al transito.

**AUTORIZZA**

la Ditta in indirizzo ad effettuare il seguente transito eccezionale:

**Il veicolo utilizzato è MOTRICE/TRATTORE:**

MARCA E TIPO	<b>MAN TGX 41.640 8X4/4 BB S TGX 41.460</b>	N° DI TARGA	<b>GD500CT</b>	ASSI	<b>4</b>
--------------	---	-------------	----------------	------	----------

**con traino di RIMORCHIO/SEMIRIMORCHIO:**

MARCA E TIPO	<b>FAYMONVILLE F-S44-2GXX-2GXX 1C3B13XXAXBW VARIO</b>	N° DI TARGA	<b>XA325SC</b>	ASSI	<b>6</b>
--------------	---	-------------	----------------	------	----------

**Caratteristiche massime veicolo o complesso di veicoli A CARICO:**

larghezza m	<b>3,600</b>	lunghezza m	<b>24,660</b>	altezza m	<b>4,300</b>	MASSA compl. t:	<b>93,630</b>
sporg. ant. m	<b>0,000</b>	sporg. post. m	<b>0,000</b>				

**Caratteristiche veicolo o complesso di veicoli A VUOTO:**

larghezza m	<b>2,550</b>	lunghezza m	<b>24,660</b>	altezza m	<b>4,000</b>	MASSA compl. t:	<b>42,030</b>
sporg. ant. m	<b>0,000</b>	sporg. post. m	<b>0,000</b>				

Motrici Riserva: **GD958CT, GD959CT, GN285JK**

Il retro di questa pagina è annullato e non utilizzato (bianco)

**MATERIALE TRASPORTATO: TRASFORMATORE**

La presente autorizzazione è valida per il periodo dal **10/05/2025** al **06/08/2025** e per **N. 1 VIAGGI** e può essere revocata o sospesa in qualsiasi momento qualora obiettive esigenze di sicurezza del transito lo richiedano.

**Il transito deve essere effettuato sul seguente percorso o elenco stradale autorizzato:**

Partenza: CARICO C/O STAZIONE ELETTRICA TERNA DI SAN PROSPERO (MO) ALLE SEGUENTI COORDINATE 44°47'15.8"N 11°02'24.7"E

Comune di SAN PROSPERO (MO)- VEDI NULLAOSTA ALLEGATO

VIA DUE MADONNE - VIA VERDETA - VIA BRANDOLI LEVANTE - CARICO C/O STAZIONE ELETTRICA TERNA DI SAN PROSPERO (MO) ALLE SEGUENTI COORDINATE 44°47'15.8"N 11°02'24.7"E SINO INNESTO SU SS12 E VICEVERSA A VUOTO

Comune di MODENA (MO)- VEDI NULLAOSTA ALLEGATO

STRADA CANALETTO NORD, TANG.LE LA MARMORA - DA DISINNESTO SS.12 (COMPETENZA ANAS ) SINO A INNESTO SU SS724 TANG.LE DI MODENA (ANAS) E VICEVERSA A VUOTO

RACCORDO AUTOSTRADALE - DA DISINNESTO SS724 SINO INGRESSO AUTOSTRADALE A1 MODENA NORD" E VICEVERSA A VUOTO

Provincia di Reggio nell'Emilia- VEDI NULLAOSTA ALLEGATO

SP39var rotonda- SP39 - DA DISINNESTO A01 "TERRE DI CANOSSA" SINO INIZIO COMPETENZA COMUNALE DI SANT'ILARIO D'ENZA SU VIA EUROPA a carico E VICEVERSA A VUOTO

a vuoto sp 39 - var.te s.ilario sp 39 sp 39 fino a casello provenienti Parma

Comune di SANT'ILARIO D'ENZA (RE)

tratto urbano: - DA DISINNESTO SP39 SINO INNESTO SU SS9 anas - in deroga all'ordinanza vigente tratto urbano ss9 ex anas direzione parma

Comune di Parma (PR)- VEDI NULLAOSTA ALLEGATO

VIA MARCO EMILIO LEPIDO - (IN DIREZIONE OVEST, DA DISINNESTO S.S. 9 "EMILIA" COMPETENZA ANAS, LATO REGGIO EMILIA, FINO AD INNESTO SVINCOLO ENTRATA N. 19 "Q.RE EX SALAMINI", DELLA TANG.LE SUD DI PARMA, S.S. 9 var/a COMPETENZA ANAS)

VIA LA SPEZIA - (IN DIREZIONE SUD, DA DISINNESTO SVINCOLO USCITA N. 12 "VIA LA SPEZIA", LATO REGGIO EMILIA, DELLA TANG.LE SUD DI PARMA, S.S. 9 var/a COMPETENZA ANAS, FINO AD INNESTO S.S. 62 COMPETENZA ANAS, LATO COLLECCHIO, IN LOC. BACCANELLI NEL COMUNE DI PARMA)

Provincia di Parma

S.P. 21 "BARDI-BORGOTARO" - (DA DISINNESTO S.S. 523 COMPETENZA ANAS, NEL COMUNE DI BORGIO VAL DI TARO, FINO AD INNESTO VIA PRIMO BRINDANI)

Comune di BORGIO VAL DI TARO (PR) VIA PRIMO BRINDANI - (DA DISINNESTO S.P. 21 "BARDI-BORGOTARO" FINO ALLA "CENTRALE DI BORGIO VAL DI TARO")

N. 1 VIAGGIO IN ANDATA A CARICO E N. 1 VIAGGIO DI RITORNO A VUOTO SUL MEDESIMO PERCORSO

Arrivo: CENTRALE DI BORGIO VAL DI TARO (PR) ALLE SEGUENTI COORDINATE: 44°29'31.5"N 9°47'20.0"E

\*\*\*E VICEVERSA A VUOTO

*Questo provvedimento di autorizzazione non comprende le strade provinciali richieste che alla data dell' 8 Aprile 2021 risultano trasferite ad ANAS SpA. Tali strade, devono essere integrate con una nuova autorizzazione da richiedere ai competenti uffici di ANAS Spa.*

**La presente autorizzazione è concessa alle seguenti condizioni:**

Il veicolo/complesso veicolare deve essere segnalato come previsto dalla normativa vigente. Durante il transito in condizione di eccezionalità è obbligatorio l'uso contemporaneo delle luci di posizione, dei proiettori anabbaglianti e dei dispositivi supplementari di segnalazione visiva a luce lampeggiante gialla o arancione.

La velocità del veicolo/complesso veicolare non deve superare i limiti massimi indicati dal D.Lgs. n. 285/92 e s.m.i. e dalla Carta di circolazione nonché quelli, se diversi, fissati dagli Enti proprietari delle strade. La velocità deve essere

ulteriormente ridotta nei tratti di strada a visibilità limitata, nelle curve e quando ricorrono le condizioni indicate dall'art. 141 del D.Lgs. n. 285/92 e s.m.i.

Il transito può essere effettuato **nelle ore diurne e notturne.**

Il transito deve rispettare le seguenti **PRESCRIZIONI SULL'ORARIO:**

Nullaosta Provincia di Reggio nell'Emilia (prot. 13801/2025 del 18/04/2025): TRANSITO NOTTURNO DALLE ORE 21.00 ALLE ORE 7.00 A CARICO. Il transito è vietato nei seguenti orari A VUOTO: dalle ore 7:00 alle ore 9:00 e dalle ore 12:00 alle ore 14:30 e dalle ore 17:30 alle ore 20:30. Nullaosta Comune di MODENA (prot. 13782/2025 del 17/04/2025): IL TRANSITO DEL VEICOLO ECCEZIONALE O DEL MEZZO D'OPERA DOVRA' AVVENIRE AL DI FUORI DEGLI ORARI DI MASSIMO FLUSSO VEICOLARE PER EVITARE DISAGI ALLA CIRCOLAZIONE STRADALE Nullaosta Provincia di Parma (prot. 14105/2025 del 22/04/2025): EFFETTUARE IL TRANSITO AL DI FUORI DEI SEGUENTI ORARI: DALLE 7:00 ALLE 9:30 - DALLE 11:00 ALLE 15:00 - DALLE 17:00 ALLE 21:00;

La presente autorizzazione non esime dal possesso dei regolari documenti di circolazione rilasciati dal competente Ufficio locale della Motorizzazione Civile.

Durante il transito devono essere osservati gli obblighi e le limitazioni localmente imposti e risultanti dalla segnaletica stradale e dalle disposizioni in vigore. L'autorizzazione non è valida nei giorni e periodi indicati annualmente da apposite disposizioni ministeriali e relativi decreti prefettizi. In caso di neve, ghiaccio, nebbia o visibilità di norma inferiore a m. 70 (settanta), il veicolo dev'essere tempestivamente allontanato dalla sede stradale e condotto alla più vicina area disponibile.

Il conducente deve essere munito del presente documento da esibire a richiesta del personale cui all'art. 12 del D.Lgs. n. 285/92 e s.m.i.

Il veicolo/complesso può circolare **SOLO CON SCORTA TECNICA A CARICO, MA SENZA SCORTA A VUOTO.**

La scorta tecnica deve osservare le disposizioni contenute nel D.Lgs. n. 285/92 e s.m.i. (Nuovo Codice della Strada), nel D.P.R. n. 495/92 e s.m.i. (Regolamento di esecuzione del Nuovo Codice della Strada) e nel D.M. 18.07.1997 e s.m.i. (Disciplinare per le scorte tecniche ai veicoli eccezionali ed ai trasporti in condizioni di eccezionalità) ed in particolare, deve rispettare le modalità indicate dal Ministero dell'Interno. Altresì, il personale di scorta tecnica abilitato deve mettere in atto tutti gli interventi di segnalazione, pilotaggio e regolazione del traffico per rendere sicure sia le manovre del veicolo/complesso eccezionale che la circolazione degli altri veicoli presenti sulla strada, istituendo, qualora necessario, anche il senso unico alternato o la temporanea chiusura della strada (o tratto di essa). Il capo-scorta, quando dovuto, deve comunicare il movimento e le soste dei carichi eccezionali al Centro Operativo Compartimentale di Polizia Stradale territorialmente competente.

**La scorta o il capo-scorta deve comunicare, in forma digitale, la data e l'ora dell'inizio e della fine dell'attività di scorta a questo Ente che ha rilasciato l'autorizzazione.**

E' ammessa la facoltà di ridurre, anche congiuntamente, le dimensioni o la massa degli elementi oggetto del trasporto o il loro posizionamento o il loro numero, a condizione che permangano le condizioni che impongono la scorta, ove è prescritta. Inoltre, deve essere garantito il rispetto, in qualunque condizione di carico, delle prescrizioni di cui all'art. 16 del D.P.R. n. 495/92 e s.m.i. e deve rimanere inalterata la natura del materiale e la tipologia degli elementi. Resta fermo l'indennizzo per la maggiore usura della strada già corrisposto ai sensi dell'art. 18 del D.P.R. n. 495/92.

Il transito sulle strade autorizzate deve effettuarsi evitando le ore di maggiore punta del traffico del mattino e del pomeriggio.

E' vietata la circolazione e la sosta sulle banchine stradali e in aree esterne alla carreggiata.

La validità della presente è subordinata al rispetto delle prescrizioni previste nell'autorizzazione del gestore della rete ferroviaria, qualora il veicolo o trasporto eccezionale abbia un'altezza superiore a 4,30 metri e attraversi linee ferroviarie elettrificate.

La Ditta è obbligata a risarcire per intero i danni eventualmente arrecati al Demanio stradale su semplice presentazione da parte di questo Ente, del conto spese per le riparazioni.

Resta a carico della Ditta ogni responsabilità per danni arrecati a sé, a terzi, o cose per effetto della presente autorizzazione, rimanendo sempre questo Ente rilevato ed indenne.

Ogni spesa relativa alla presente autorizzazione, dipendente sia da accertamenti istruttori eccezionali che dalle prescrizioni in essa contenute, è a carico della Ditta.

La Ditta deve verificare l'agibilità del percorso con un giorno di anticipo rispetto alla data in cui sarà effettuato ogni singolo transito.

Gli Organi preposti al controllo devono verificare sia il rispetto delle prescrizioni ivi contenute e sia, quando dovuto, se le origini e le destinazioni finali dei relativi percorsi (o tratte) sono quelle autorizzate. Questo Ente, resta peraltro in attesa di conoscere quanto accertato per l'adozione dei necessari provvedimenti da adottarsi sull'autorizzazione concessa.

La Ditta prima di effettuare ogni viaggio, qualora sia dovuto l'indennizzo d'usura, deve comunicare l'ora e il giorno di effettuazione dello stesso. Tale comunicazione deve effettuarsi, in forma digitale, all'Ente che ha rilasciato l'autorizzazione.

Per l'utilizzo dei veicoli di riserva, prima dell'inizio del viaggio, qualora sia dovuto l'indennizzo d'usura, la Ditta deve comunicare i numeri delle targhe del veicolo o del complesso di veicoli da utilizzare per il trasporto all'Ente che ha rilasciato l'autorizzazione. La comunicazione sostituisce quella di inizio viaggio e deve essere effettuata, in forma digitale, anche dalla ditta che esegue la scorta o dal capo-scorta, se presenti.

L'utilizzo di veicoli di riserva trainanti che trainati, combinati anche in modo incrociato, è sempre subordinato alla condizione di provata abbinabilità, ai sensi dell'art. 219, c. 3, del D.P.R. n. 495/92.

#### PRESCRIZIONI PARTICOLARI:

Nullaosta Comune di SAN PROSPERO (prot. 13589/2025 del 17/04/2025):

1. Obbligo scorta tecnica a carico e a vuoto vista la morfologia della carreggiata;
2. Verificare l'agibilità del percorso il giorno precedente;

Nullaosta Comune di MODENA (prot. 13782/2025 del 17/04/2025):

E' PRESCRITTA LA SCORTA TECNICA E LA VERIFICA DELL'ALTEZZA DEI MANUFATTI QUALI PONTI, CAVALCAVIA, CAVALCAFERROVIE, DALLA PAVIMENTAZIONE FINITA FINO ALL'INTRADOSSO DELLE OPERE D'ARTE, TALE ALTEZZA DEVE AVERE UN MARGINE DI ALMENO 20 CM IN PIU' RISPETTO ALL'ALTEZZA REALE RILEVATA. INOLTRE DOVRA' ESSERE VERIFICATO PREVENTIVAMENTE LA LARGHEZZA DELLA CARREGGIATA ED I RAGGI DI CURVATURA CHE IL TRASPORTO ECCEZIONALE O IL MEZZO D'OPERA DOVRA' EFFETTUARE SUL PERCORSO RICHIESTO. IL TRANSITO DEL VEICOLO ECCEZIONALE O DEL MEZZO D'OPERA DOVRA' AVVENIRE AL DI FUORI DEGLI ORARI DI MASSIMO FLUSSO VEICOLARE PER EVITARE DISAGI ALLA CIRCOLAZIONE STRADALE. LA DITTA RICHIEDENTE DOVRÀ COMUNICARE TRAMITE FAX N. 0592033740 AL COMANDO DI POLIZIA MUNICIPALE DI MODENA DATA E ORA DEL TRANSITO CON ALMENO 2 G.G. DI ANTICIPO.

Nullaosta Provincia di Reggio nell'Emilia (prot. 13801/2025 del 18/04/2025):

Prescrizioni Particolari: a carico

OBBLIGO DI SCORTA TECNICA

TRANSITO NOTTURNO DALLE ORE 21.00 ALLE ORE 7.00

PROVINCIA DI REGGIO EMILIA:

- Il giorno precedente il transito verificare l'agibilità del percorso.
- Comunicare con almeno 2 gg. di anticipo alla Provincia di Reggio Emilia data e ora dei transiti NELLA SEZIONE COMUNICAZIONI TRANSITI DEL TEONLINE.
- Nel caso di danneggiamento della sede stradale e/o opere e manufatti pertinenti la viabilità Provinciale, dovranno essere immediatamente posti in essere i dispositivi di segnalazione opportuni e data immediata comunicazione all'ente proprietario della strada.
- Dato il rilevante peso, in relazione alla stabilità delle opere d'arte, nell'attraversamento di tutti i manufatti stradali il convoglio dovrà procedere con cautela seguendo le seguenti prescrizioni:
  - in asse strada con velocità costante inferiore a 5 km/h senza cambi di direzione;
  - isolatamente, consentendo preventivamente lo smaltimento del traffico sui manufatti.
- Il transito è vietato nei seguenti orari A VUOTO: dalle ore 7:00 alle ore 9:00 e dalle ore 12:00 alle ore 14:30 e dalle ore 17:30 alle ore 20:30.

Nullaosta Comune di SANT'ILARIO D'ENZA (del 17/04/2025):

Si rilascia nulla osta per quanto di competenza, salvo quanto di seguito riportato:

nell'attraversamento dei nuclei abitati di Sant'Ilario e Calerno, porre attenzione alla presenza di cavi elettrici aerei in corrispondenza degli impianti semaforici e degli attraversamenti pedonali illuminati

Nullaosta Provincia di Parma(prot. 14105/2025 del 22/04/2025):

Con le seguenti prescrizioni

E' PRESCRITTA LA SCORTA TECNICA, SVOLTA DALLA DITTA O IMPRESA AUTORIZZATA, CON LA COMPOSIZIONE PREVISTA DAL VIGENTE DISCIPLINARE SULLE SCORTE TECNICHE.

Comune di Parma (PR)

- VERIFICARE L'AGIBILITÀ DEL PERCORSO PRIMA DI EFFETTUARE IL TRANSITO;
- COMUNICARE CON CONGRUO ANTICIPO LA DATA E L'ORA DEL TRANSITO NONCHÉ LE STRADE DA PERCORRERE AL COMANDO POLIZIA LOCALE DEL COMUNE DI PARMA AL FAX 0521/218788 OPPURE VIA MAIL ALL'INDIRIZZO comandopm@comune.parma.it;
- EFFETTUARE IL TRANSITO AL DI FUORI DEI SEGUENTI ORARI: DALLE 7:00 ALLE 9:30 - DALLE 11:00 ALLE 15:00 - DALLE 17:00 ALLE 21:00.

Provincia di Parma

- VERIFICARE L'AGIBILITÀ DEL PERCORSO PRIMA DI EFFETTUARE IL TRANSITO;
- SU TUTTI I MANUFATTI/PONTI STRADALI DI PROPRIETA' DELLA PROVINCIA DI PARMA DI CUI ALLA PRESENTE PRATICA SONO PRESCRITTI I SEGUENTI OBBLIGHI COGENTI (DA INTENDERSI APPLICATI LUNGO TUTTO LO SVILUPPO DELLE STRUTTURE INTERESSATE) DI "TRANSITO CONDIZIONATO":
  - a)TRANSITO A VELOCITÀ COSTANTE NON SUPERIORE A 5 (CINQUE) KM/H SENZA AZIONE DI FRENATURA E/O DI ACCELERAZIONE;
  - b)TRANSITO A CENTRO CORSIA (VIETATE PERCORRENZE SUL MARGINE DESTRO OVE CIO' SIA CONSENTITO DALL'AMPIEZZA DELLA CORSIA STESSA);
  - c)TRANSITO NELLA MEDESIMA DIREZIONE DI MARCIA CON DISTANZA MINIMA DAL VEICOLO CHE PRECEDE E/O SEGUE NON INFERIORE A MT. 50. (NESSUN CONDIZIONAMENTO IMPOSTO NELL'ALTRA DIREZIONE DI MARCIA TRANNE L'ESCLUSIONE DI ALTRI "TRASPORTI ECCEZIONALI" COME PREVISTO DAL CODICE DELLA STRADA E RELATIVO REGOLAMENTO);
  - d)DIVIETO ASSOLUTO DI SOSTA E DI FERMATA SU MANUFATTI/PONTI;
- AL FINE DI GARANTIRE IL TOTALE E PIENO RISPETTO DELLE PRESCRIZIONI, E' PRESCRITTO INOLTRE OBBLIGO DI "SCORTA TECNICA" LIMITATAMENTE ALL'ATTRAVERSAMENTO DI TUTTI I MANUFATTI/PONTI STRADALI DI PROPRIETA' DELLA PROVINCIA DI PARMA, SALVO ULTERIORI OBBLIGHI DI SCORTA TECNICA AI SENSI DELL'ART. 16 DEL D.P.R. N. 495/92 E SMI.
- IL RISPETTO DI TUTTE LE PRESCRIZIONI POTRA' ESSERE OGGETTO DI CONTROLLO DA PARTE DELLA POLIZIA PROVINCIALE, DELLE FORZE DELL'ORDINE E DEL PERSONALE INCARICATO DEI SERVIZI TECNICI DELLA PROVINCIA DI PARMA, POTRANNO INOLTRE ESSERE CONDOTTE VERIFICHE A CAMPIONE SUL PESO DEI CARICHI TRASPORTATI.

Il retro di questa pagina è annullato e non utilizzato (bianco)

Avverso il presente provvedimento è esperibile **ricorso al competente TAR regionale** nel termine di **60 gg**, o in alternativa ricorso straordinario al **Capo di Stato** nel termine di **120 gg**, entrambi decorrenti dalla data comunicazione dell'atto.

**MODENA** 23/04/2025 10:15

**IL DIRIGENTE O SUO DELEGATO  
PARENTI GIULIA**

Documento firmato digitalmente ai sensi del D.Lgs. 82/2005 "CAD"

AREA TECNICA - SERVIZIO PROGRAMMAZIONE URBANISTICA, SCOLASTICA E TRASPORTI -  
U.O. TRASPORTI E CONCESSIONI

via J. Barozzi 340, 41124 Modena - tel 059 209 910 fax 059 209 661 c.f. e p.i. 01375710363  
Mail: trasportieccezionali@provincia.modena.it PEC: teonline@cert.provincia.modena.it Web: www.provincia.modena.it

5 / 6

**Documento prodotto e conservato in originale informatico e firmato digitalmente** ai sensi dell'art. 20 del Codice dell'Amministrazione Digitale nella data risultante dai dati della sottoscrizione digitale. L'eventuale stampa del documento costituisce **copia analogica** sottoscritta con firma a mezzo stampa predisposta secondo l'articolo 3 del D.lgs 12 dicembre 1993, n. 39 e l'articolo 3bis, comma 4bis del Codice dell'amministrazione digitale. L'originale di questo documento è consultabile all'indirizzo:

<https://teonline.regione.emilia-romagna.it/WAMswf40/LinkTE.ashx?pdoc=87f3a092-9747-4883-b3a6-45f6171acd36-6>



Il retro di questa pagina è annullato e non utilizzato (bianco)

# Comune di MODENA

Riferimento / Numero **148268** del **17/04/2025**

Istruttore amministrativo: *Ronchetti Renato*

## Provincia di Modena

Ufficio Trasporti Eccezionali

Viale J.Barozzi 340

41124 MODENA (MO)

Tel: 059/209910

Fax: 059/209661

Mail: [trasportieccezionali@provincia.modena.it](mailto:trasportieccezionali@provincia.modena.it)

P. IVA: 01375710363

## OGGETTO: NULLA-OSTA ALLA CIRCOLAZIONE DI VEICOLI ECCEZIONALI O TRASPORTI IN CONDIZIONI DI ECCEZIONALITÀ

### IL RESPONSABILE

Vista la domanda di Autorizzazione prot. n. **13405/2025** del **15/04/2025** Cod. Pratica: **5766/2025**

Visti il D.L.vo n. 285/1992, il D.P.R. n. 495/1992 e successive modificazioni ed integrazioni;

### COMUNICA

PERCORSO PER LE SOLE STRADE DI PROPRIETA' DELL'AMMINISTRAZIONE COMUNALE:STRADA CANALETTO NORD,TANG.LE LA MARMORA,RACCORDO AUTOSTRADALE A1 MODENA NORD E VICEVERSA A VUOTO

PER QUANTO DI NOSTRA COMPETENZA SI RILASCIA NULLA OSTA

E' PRESCRITTA LA SCORTA TECNICA A CARICO E LA VERIFICA DELL'ALTEZZA DEI MANUFATTI QUALI PONTI,CAVALCAVIA,CAVALCAFERROVIE ,SOTTOPASSI CHE DALLA PAVIMENTAZIONE FINITA FINO ALL'INTRADOSSO DELLE OPERE D'ARTE, TALE ALTEZZA DEVE AVERE UN MARGINE DI ALMENO 20 CM IN PIU' RISPETTO ALL'ALTEZZA REALE RILEVATA.IL TRANSITO DEL VEICOLO ECCEZIONALE O DEL MEZZO D'OPERA DOVRA' AVVENIRE AL DI FUORI DEGLI ORARI DI MASSIMO FLUSSO VEICOLARE PER EVITARE DISAGI ALLA CIRCOLAZIONE STRADALE LA DITTA RICHIEDENTE DOVRA' COMUNICARE TRAMITE FAX N.059 2033740 AL COMANDO POLIZIA LOCALE DI MODENA DATA E ORA DEL TRANSITO CON ALMENO 2G.G. DI ANTICIPO.

INOLTRE DOVRA' ESSERE VERIFICATO PREVENTIVAMENTE LA LARGHEZZA DELLA CARREGGIATA ED I RAGGI DI CURVATURA CHE IL TRASPORTO ECCEZIONALE O IL MEZZO D'OPERA DOVRA' EFFETTUARE SUL PERCORSO RICHiesto

VALIDITA' DALLA DATA DEL 10/05/2025 FINO ALLA DATA DEL 06/08/2025

CORDIALI SALUTI

La Dirigente del Servizio Amministrativo  
e Protezione Civile  
Dott.ssa Annalisa Giunti

---

Comune di MODENA

41100 MODENA (MO)

Ufficio Autorizzazioni

Via Galileo Galilei, 165 - 41126 Modena Responsabile procedimento Commissario Capo Roberto Prisciandaro  
Tel. 059/2033192 e-mail zlttemporaneo@comune.modena.it

**Allegati:**

Digitalizzato\_20250417.png

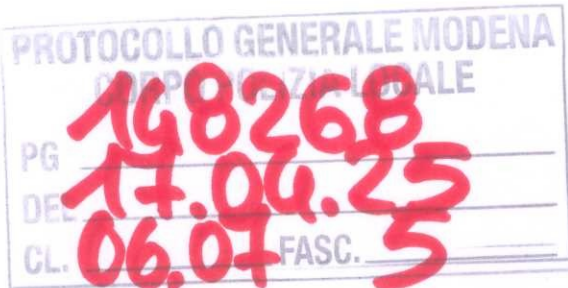
Digitalizzato\_20250417\_2.png

MODENA, 17/04/2025



# Comune di MODENA

Istruttore amministrativo: *Ronchetti Renato*



## Provincia di Modena

Ufficio Trasporti Eccezionali

Viale J. Barozzi 340

41124 MODENA (MO)

Tel: 059/209910

Fax: 059/209661

Mail: [trasportieccezionali@provincia.modena.it](mailto:trasportieccezionali@provincia.modena.it)

P. IVA: 01375710363

**OGGETTO: NULLA-OSTA ALLA CIRCOLAZIONE DI VEICOLI ECCEZIONALI O TRASPORTI IN CONDIZIONI DI ECCEZIONALITÀ**

### IL RESPONSABILE

Vista la domanda di Autorizzazione prot. n. **13405/2025** del **15/04/2025** Cod. Pratica: **5766/2025**

Visti il D.L.vo n. 285/1992, il D.P.R. n. 495/1992 e successive modificazioni ed integrazioni;

### COMUNICA

PERCORSO PER LE SOLE STRADE DI PROPRIETÀ DELL'AMMINISTRAZIONE COMUNALE: STRADA CANALETTO NORD, TANG. LE LA MARMORA, RACCORDO AUTOSTRADALE A1 MODENA NORD E VICEVERSA A VUOTO

PER QUANTO DI NOSTRA COMPETENZA SI RILASCIAMO NULLA OSTA

È PRESCRITTA LA SCORTA TECNICA A CARICO E LA VERIFICA DELL'ALTEZZA DEI MANUFATTI QUALI PONTI, CAVALCAVIA, CAVALCAFERROVIE, SOTTOPASSI CHE DALLA PAVIMENTAZIONE FINITA FINO ALL'INTRADOSSO DELLE OPERE D'ARTE, TALE ALTEZZA DEVE AVERE UN MARGINE DI ALMENO 20 CM IN PIÙ RISPETTO ALL'ALTEZZA REALE RILEVATA. IL TRANSITO DEL VEICOLO ECCEZIONALE O DEL MEZZO D'OPERA DOVRÀ AVVENIRE AL DI FUORI DEGLI ORARI DI MASSIMO FLUSSO VEICOLARE PER EVITARE DISAGI ALLA CIRCOLAZIONE STRADALE LA DITTA RICHIEDENTE DOVRÀ COMUNICARE TRAMITE FAX N. 059 2033740 AL COMANDO POLIZIA LOCALE DI MODENA DATA E ORA DEL TRANSITO CON ALMENO 2 G.G. DI ANTICIPO.

INOLTRE DOVRÀ ESSERE VERIFICATO PREVENTIVAMENTE LA LARGHEZZA DELLA CARREGGIATA ED I RAGGI DI CURVATURA CHE IL TRASPORTO ECCEZIONALE O IL MEZZO D'OPERA DOVRÀ EFFETTUARE SUL PERCORSO RICHIESTO

VALIDITÀ DALLA DATA DEL 10/05/2025 FINO ALLA DATA DEL 06/08/2025  
CORDIALI SALUTI

La Dirigente del Servizio Amministrativo  
e Protezione Civile  
Dott.ssa Annalisa Giunti



Comune di MODENA

41100 MODENA (MO)

# Comune di MODENA

Ufficio Autorizzazioni  
Via Galileo Galilei, 165 - 41126 Modena Responsabile procedimento Commissario Capo Roberto Prisciandaro  
Tel. 059/2033192 e-mail ztltemporaneo@comune.modena.it

MODENA, 17/04/2025

Spett.le  
Comune di Modena  
Via Galileo Galilei, 165  
41126 Modena (MO)  
Tel. 059/2033192  
e-mail ztltemporaneo@comune.modena.it

04.04.2025  
17.04.2025  
18.04.2025

IL RESPONSABILE

Il sottoscritto, in qualità di Responsabile del procedimento, ha provveduto a verificare la regolarità della documentazione presentata in data 17/04/2025, e ha constatato che la stessa è completa e conforme a quanto richiesto. Pertanto, si autorizza l'installazione del ZTL temporaneo per il periodo di tempo indicato in allegato, a partire dal giorno 18/04/2025.



Comune di MODENA  
41100 MODENA (MO)

# Comune di SAN PROSPERO

---

## Provincia di Modena

Ufficio Trasporti Eccezionali

Viale J.Barozzi 340

41124 MODENA (MO)

Tel: 059/209910

Fax: 059/209661

Mail: [trasportieccezionali@provincia.modena.it](mailto:trasportieccezionali@provincia.modena.it)

P. IVA: 01375710363

**OGGETTO: NULLA-OSTA ALLA CIRCOLAZIONE DI VEICOLI ECCEZIONALI O TRASPORTI  
IN CONDIZIONI DI ECCEZIONALITÀ**

### IL RESPONSABILE

Vista la domanda di Autorizzazione prot. n. **13405/2025** del **15/04/2025** Cod. Pratica: **5766/2025**

Visti il D.L.vo n. 285/1992, il D.P.R. n. 495/1992 e successive modificazioni ed integrazioni;

### COMUNICA

vedi allegato

#### Allegati:

**NO COMUNE DI SAN PROSPERO**3 RIINNOVO MARRAFFA.pdf.p7m

SAN PROSPERO, 17/04/2025

---

Comune di SAN PROSPERO

41030 SAN PROSPERO (MO)



Unione Comuni Modenesi Area Nord

## CORPO INTERCOMUNALE DI POLIZIA LOCALE

Area CENTRO – Medolla / San Prospero

Prot. Nr. 11132.9.2/2025

A **PROVINCIA DI MODENA**  
**Ufficio Trasporti Eccezionali**  
Viale J. Barozzi 340  
Fax 059 209661 – tel. 059/209910  
MODENA  
[trasportiecezionali@provincia.modena.it](mailto:trasportiecezionali@provincia.modena.it)

**OGGETTO:** NULLA-OSTA ALLA CIRCOLAZIONE DI VEICOLI E TRASPORTI ECCEZIONALI  
CODICE PRATICA 5766/2025 – RINNOVO PRT. 681/2025

### IL RESPONSABILE DEL PRESIDIO DI POLIZIA MUNICIPALE

**Vista** la richiesta della Provincia di Modena, pervenuta in data 15/04/2025 (prot. N. Prot. 13405/2025 del 15/04/2025) per il rilascio di NULLA OSTA all'autorizzazione per la circolazione di n. 1 (UNO) trasporti/transito eccezionale in relazione alla pratica PRT. 681/2025 a:

- Ditta **MARRAFFA SRL** con sede in Via Rospano Zona I 135 D E 74015 Martina Franca (TA),

da effettuarsi con il veicolo:

- motrice **MAN tg. GD500CT**
- Motrici riserva: GD958CT, GD959CT, GN 285JK
- rimorchio **FAYMONVILLE F-S44-2GXX-2GXX tg. XA325SC**

nel periodo:

- Dal **10/05/2025 al 06/08/2025 (compresa la possibilità di proroga o rinnovo)**

secondo il seguente percorso ricadente sulle Via Comunali di San Prospero:

- **VIA DUE MADONNE ( C/O STAZIONE ELETTRICA TERNA SAN PROSPERO);**
- **VIA VERDETA;**
- **VIA BRANDOLI LEVANTE;**
- **AD INNESTO SS.12**

*e viceversa a vuoto con percorso: da innesto SS.12, VIA BRANDOLI LEVANTE, VIA VERDETA, VIA DUE MADONNE FINO A STAZIONE ELETTRICA TERNA SAN PROSPERO)*

**Visto** il D.L.vo n. 285/1992, il D.P.R. n. 495/192 e successive modifiche ed integrazioni;

**Viste** le modalità di transito riportate nella richiesta della Provincia di Modena;

**Sentito** il parere dell'Ufficio Tecnico Comunale;

**Vista** la L.R. n. 17 del 04.06.1986;

### E S P R I M E

**Parere favorevole** al rilascio dell'autorizzazione per la circolazione di n. 1 (UNO) trasporto/transito eccezionale (trasformatore) su VIA DUE MADONNE con partenza da STAZIONE ELETTRICA TERNA SAN PROSPERO passando per VIA VERDETA, VIA BRANDOLI LEVANTE fino ad innesto SS.12 e viceversa a vuoto partendo da SS. 12, Via Brandoli Levante, Via Verdeta e Via Due Madonne fino a STAZIONE ELETTRICA TERNA SAN PROSPERO con osservanza delle seguenti: prescrizioni:

1. Obbligo scorta tecnica a carico e a vuoto vista la morfologia della carreggiata;
2. Verificare l'agibilità del percorso il giorno precedente;
3. limite massimo di velocità 30 km/h



Unione Comuni Modenesi Area Nord

**CORPO INTERCOMUNALE DI POLIZIA LOCALE**

Area CENTRO – Medolla / San Prospero

---

Prot. Nr. 11132.9.2/2025

*Si rappresenta che il tratto di Via Due Madonne compreso dall'innesto con la SS.12 fino alla STAZIONE ELETTRICA TERNA SAN PROSPERO **non è percorribile** agli autocarri causa presenza di doppia curva ove è presente un ponticello con restringimento della carreggiata causa cedimento dell'asfalto.*

Il Responsabile Area Centro  
Medolla – San Prospero  
di Polizia Locale

**BERNARDI ALESSANDRO**

*(Firmato digitalmente ai sensi dell'art. 20 e  
seguenti. D.Lgs 82/2005)*

Referente per la pratica: *Fontanesi Luca*

**Provincia di Modena**

Ufficio Trasporti Eccezionali

Viale J.Barozzi 340

41124 MODENA (MO)

Tel: 059/209910

Fax: 059/209661

Mail: [trasportieccezionali@provincia.modena.it](mailto:trasportieccezionali@provincia.modena.it)

P. IVA: 01375710363

**OGGETTO: NULLA-OSTA ALLA CIRCOLAZIONE DI VEICOLI ECCEZIONALI O TRASPORTI  
IN CONDIZIONI DI ECCEZIONALITÀ**

**IL RESPONSABILE**

Vista la domanda di Autorizzazione prot. n. **13405/2025** del **15/04/2025** Cod. Pratica: **5766/2025**

Visti il D.L.vo n. 285/1992, il D.P.R. n. 495/1992 e successive modificazioni ed integrazioni;

**COMUNICA**

Provincia di Reggio nell'Emilia-

SP39var rotonda- SP39 - DA DISINNESTO A01 "TERRE DI CANOSSA" SINO INIZIO COMPETENZA

COMUNALE DI SANT'ILARIO D'ENZA SU VIA EUROPA a carico

E VICEVERSA A VUOTO

a vuoto sp 39 - var.te s.ilario sp 39 sp 39 fino a casello provenienti Parma

Comune di SANT'ILARIO D'ENZA (RE)

tratto urbano: - DA DISINNESTO SP39 SINO INNESTO SU SS9 anas - in deroga all'ordinanza vigente tratto

urbanoss9 ex anas direzione parma

e viceversa a vuoto

Prescrizioni Particolari:

A CARICO

OBBLIGO DI SCORTA TECNICA

TRANSITO NOTTURNO DALLE ORE 21.00 ALLE ORE 7.00

PROVINCIA DI REGGIO EMILIA:

- Il giorno precedente il transito verificare l'agibilità del percorso.

- Comunicare con almeno 2 gg. di anticipo alla Provincia di Reggio Emilia data e ora dei transiti NELLA SEZIONE COMUNICAZIONI TRANSITI DEL TEONLINE.

- Nel caso di danneggiamento della sede stradale e/o opere e manufatti pertinenti la viabilità Provinciale, dovranno essere immediatamente posti in essere i dispositivi di segnalazione opportuni e data immediata comunicazione all'ente proprietario della strada.

- Dato il rilevante peso, in relazione alla stabilita` delle opere d`arte, nell`attraversamento di tutti i manufatti stradali il convoglio dovrà` procedere con cautela seguendo le seguenti prescrizioni:

- in asse strada con velocità` costante inferiore a 5 km/h senza cambi di direzione;

- isolatamente, consentendo preventivamente lo smaltimento del traffico sui manufatti.

---

- Il transito è vietato nei seguenti orari A VUOTO: dalle ore 7:00 alle ore 9:00 e dalle ore 12:00 alle ore 14:30 e dalle ore 17:30 alle ore 20:30.

COMUNE DI S.ILARIO D'ENZA:

Si rilascia nulla osta per quanto di competenza, salvo quanto di seguito riportato:

nell'attraversamento dei nuclei abitati di Sant'Ilario e Calerno, porre attenzione alla presenza di cavi elettrici aerei in corrispondenza degli impianti semaforici e degli attraversamenti pedonali illuminati.

REGGIO EMILIA, 18/04/2025

#### IL DIRIGENTE O SUO DELEGATO

**Fontanesi Luca**

Documento firmato digitalmente ai sensi del D.Lgs. 82/2005 "CAD"

**Documento prodotto e conservato in originale informatico e firmato digitalmente** ai sensi dell'art. 20 del Codice dell'Amministrazione Digitale nella data risultante dai dati della sottoscrizione digitale. L'eventuale stampa del documento costituisce **copia analogica** sottoscritta con firma a mezzo stampa predisposta secondo l'articolo 3 del D.lgs 12 dicembre 1993, n. 39 e l'articolo 3bis, comma 4bis del Codice dell'amministrazione digitale.

Referente per la pratica: *Gottofredi Marco*

**Provincia di Modena**

Ufficio Trasporti Eccezionali

Viale J.Barozzi 340

41124 MODENA (MO)

Tel: 059/209910

Fax: 059/209661

Mail: [trasportieccezionali@provincia.modena.it](mailto:trasportieccezionali@provincia.modena.it)

P. IVA: 01375710363

**OGGETTO: NULLA-OSTA ALLA CIRCOLAZIONE DI VEICOLI ECCEZIONALI O TRASPORTI  
IN CONDIZIONI DI ECCEZIONALITÀ**

**IL RESPONSABILE**

Vista la domanda di Autorizzazione prot. n. **13405/2025** del **15/04/2025** Cod. Pratica: **5766/2025**

Visti il D.L.vo n. 285/1992, il D.P.R. n. 495/1992 e successive modificazioni ed integrazioni;

**COMUNICA**

Il nulla osta sul seguente percorso

Comune di Parma (PR)

VIA MARCO EMILIO LEPIDO - (IN DIREZIONE OVEST, DA DISINNESTO S.S. 9 "EMILIA" COMPETENZA ANAS, LATO REGGIO EMILIA, FINO AD INNESTO SVINCOLO ENTRATA N. 19 "Q.RE EX SALAMINI", DELLA TANG.LE SUD DI PARMA, S.S. 9 var/a COMPETENZA ANAS)

VIA LA SPEZIA - (IN DIREZIONE SUD, DA DISINNESTO SVINCOLO USCITA N. 12 "VIA LA SPEZIA", LATO REGGIO EMILIA, DELLA TANG.LE SUD DI PARMA, S.S. 9 var/a COMPETENZA ANAS, FINO AD INNESTO S.S. 62 COMPETENZA ANAS, LATO COLLECCHIO, IN LOC. BACCANELLI NEL COMUNE DI PARMA)

Provincia di Parma

S.P. 21 "BARDI-BORGOTARO" - (DA DISINNESTO S.S. 523 COMPETENZA ANAS, NEL COMUNE DI BORGIO VAL DI TARO, FINO AD INNESTO VIA PRIMO BRINDANI)

Comune di BORGIO VAL DI TARO (PR)

VIA PRIMO BRINDANI - (DA DISINNESTO S.P. 21 "BARDI-BORGOTARO" FINO ALLA "CENTRALE DI BORGIO VAL DI TARO")

N. 1 VIAGGIO IN ANDATA A CARICO E N. 1 VIAGGIO DI RITORNO A VUOTO SUL MEDESIMO PERCORSO CON LE CARATTERISTICHE TECNICHE INDICATE.

Con le seguenti prescrizioni

SERVIZIO VIABILITÀ E INFRASTRUTTURE, TRASPORTI ECCEZIONALI, ESPROPRI - UFFICIO TRASPORTI ECCEZIONALI

Viale Martiri della Libertà, 15 - 43123 Parma - Tel 0521 931 708 - Tel 0521 931 985

Mail: [traspecc@provincia.parma.it](mailto:traspecc@provincia.parma.it) PEC: [traspecc@postacert.provincia.parma.it](mailto:traspecc@postacert.provincia.parma.it) Web: [www.provincia.parma.it](http://www.provincia.parma.it)



- 
- IL PRESENTE NULLA OSTA HA VALIDITA' DAL 10/05/2025 FINO AL 06/08/2025 COMPRESO.
  - E' PRESCRITTA LA SCORTA TECNICA, SVOLTA DALLA DITTA O IMPRESA AUTORIZZATA, CON LA COMPOSIZIONE PREVISTA DAL VIGENTE DISCIPLINARE SULLE SCORTE TECNICHE.
- Comune di Parma (PR)
- VERIFICARE L'AGIBILITÀ DEL PERCORSO PRIMA DI EFFETTUARE IL TRANSITO;
  - COMUNICARE CON CONGRUO ANTICIPO LA DATA E L'ORA DEL TRANSITO NONCHÉ LE STRADE DA PERCORRERE AL COMANDO POLIZIA LOCALE DEL COMUNE DI PARMA AL FAX 0521/218788 OPPURE VIA MAIL ALL'INDIRIZZO [comandopm@comune.parma.it](mailto:comandopm@comune.parma.it);
  - EFFETTUARE IL TRANSITO AL DI FUORI DEI SEGUENTI ORARI: DALLE 7:00 ALLE 9:30 - DALLE 11:00 ALLE 15:00 - DALLE 17:00 ALLE 21:00;
  - TRANSITO CON LA MASSIMA CAUTELA IN CENTRO STRADA, CON INIBIZIONE DEL TRAFFICO VEICOLARE IN SENSO OPPOSTO;
  - VELOCITÀ COSTANTE < 50 KM/H;
  - DISTANZA MINIMA DAL VEICOLO CHE PRECEDE E/O SEGUE NON INFERIORE A MT. 50;
  - DIVIETO ASSOLUTO DI FERMATA E SOSTA SUI TUTTI I MANUFATTI;
  - VELOCITÀ COSTANTE < 5 KM/H SUI MANUFATTI SENZA AZIONE DI FRENATURA E/O ACCELERAZIONE;
  - TRANSITO ISOLATO SU TUTTI I MANUFATTI (PONTI, VIADOTTI, CAVALCAVIA E CAVALCAFERROVIA, ECC.) CON CONSEGUENTE BLOCCO TEMPORANEO DEL TRAFFICO IN ACCESSO SULLE OPERE MEDESIME DA ENTRAMBE LE PROVENIENZE;
  - TRANSITO AL CENTRO DELL'IMPALCATO STRADALE, A CAVALLO DELLE DOPPIA LINEA INVALICABILE OVE PRESENTE E COMUNQUE IN POSIZIONE TRASVERSALMENTE EQUIDISTANTE DALLE BARRIERE DI SICUREZZA LATERALI.

Provincia di Parma

- VERIFICARE L'AGIBILITÀ DEL PERCORSO PRIMA DI EFFETTUARE IL TRANSITO;
- SU TUTTI I MANUFATTI/PONTI STRADALI DI PROPRIETÀ DELLA PROVINCIA DI PARMA DI CUI ALLA PRESENTE PRATICA SONO PRESCRITTI I SEGUENTI OBBLIGHI COGENTI (DA INTENDERSI APPLICATI LUNGO TUTTO LO SVILUPPO DELLE STRUTTURE INTERESSATE) DI "TRANSITO CONDIZIONATO":
  - a) TRANSITO A VELOCITÀ COSTANTE NON SUPERIORE A 5 (CINQUE) KM/H SENZA AZIONE DI FRENATURA E/O DI ACCELERAZIONE;
  - b) TRANSITO A CENTRO CORSIA (VIETATE PERCORRENZE SUL MARGINE DESTRO OVE CIO' SIA CONSENTITO DALL'AMPIEZZA DELLA CORSIA STESSA);
  - c) TRANSITO NELLA MEDESIMA DIREZIONE DI MARCIA CON DISTANZA MINIMA DAL VEICOLO CHE PRECEDE E/O SEGUE NON INFERIORE A MT. 50. (NESSUN CONDIZIONAMENTO IMPOSTO NELL'ALTRA DIREZIONE DI MARCIA TRANNE L'ESCLUSIONE DI ALTRI "TRASPORTI ECCEZIONALI" COME PREVISTO DAL CODICE DELLA STRADA E RELATIVO REGOLAMENTO);
  - d) DIVIETO ASSOLUTO DI SOSTA E DI FERMATA SU MANUFATTI/PONTI;
- AL FINE DI GARANTIRE IL TOTALE E PIENO RISPETTO DELLE PRESCRIZIONI, E' PRESCRITTO INOLTRE OBBLIGO DI "SCORTA TECNICA" LIMITATAMENTE ALL'ATTRAVERSAMENTO DI TUTTI I MANUFATTI/PONTI STRADALI DI PROPRIETÀ DELLA PROVINCIA DI PARMA, SALVO ULTERIORI OBBLIGHI DI SCORTA TECNICA AI SENSI DELL'ART. 16 DEL D.P.R. N. 495/92 E SMI.
- IL RISPETTO DI TUTTE LE PRESCRIZIONI POTRÀ ESSERE OGGETTO DI CONTROLLO DA PARTE DELLA POLIZIA PROVINCIALE, DELLE FORZE DELL'ORDINE E DEL PERSONALE INCARICATO DEI SERVIZI TECNICI DELLA PROVINCIA DI PARMA, POTRANNO INOLTRE ESSERE CONDOTTE VERIFICHE A CAMPIONE SUL PESO DEI CARICHI TRASPORTATI.

PARMA, 22/04/2025

**Documento prodotto e conservato in originale informatico e firmato digitalmente** ai sensi dell'art. 20 del Codice dell'Amministrazione Digitale nella data risultante dai dati della sottoscrizione digitale. L'eventuale stampa del documento costituisce **copia analogica** sottoscritta con firma a mezzo stampa predisposta secondo l'articolo 3 del D.lgs 12 dicembre 1993, n. 39 e l'articolo 3bis, comma 4bis del Codice dell'amministrazione digitale.

---

SERVIZIO VIABILITÀ E INFRASTRUTTURE, TRASPORTI ECCEZIONALI, ESPROPRI - UFFICIO TRASPORTI ECCEZIONALI  
Viale Martiri della Libertà, 15 - 43123 Parma - Tel 0521 931 708 - Tel 0521 931 985  
Mail: [traspecc@provincia.parma.it](mailto:traspecc@provincia.parma.it) PEC: [traspecc@postacert.provincia.parma.it](mailto:traspecc@postacert.provincia.parma.it) Web: [www.provincia.parma.it](http://www.provincia.parma.it)



DICHIARAZIONE SOSTITUTIVA DELL'ATTO DI NOTORIETA'  
(art. 47 D.P.R 28.12.2000, n. 445, e s.m.i.)  
(trasporti in conto terzi)

Il sottoscritto, CURTI CLAUDIO nato a PERUGIA prov. (PG) il 25/03/1965 residente a PERUGIA (PG) Strada S.Lucia 52 codice fiscale CRTCLD65C25G478W, in qualità di rappresentante legale dell'impresa E-DISTRIBUZIONE Infrastrutture e Reti Italia Area Regionale Emilia Romagna Esercizio e Manutenzione, codice fiscale/P.IVA, 05779711000 con sede in Bologna (prov. BO) Via Carlo Darwin, 4

Consapevole delle sanzioni penali richiamate dall'art. 76 del DPR 28.12.2000, n. 445, e s.m.i., in caso di dichiarazioni false o mendaci;

Consapevole che, ai sensi dell'art. 7 del DLgs 21.11.2005, n. 286, e s.m.i., l'esecuzione di un trasporto in sovraccarico, violando il limite di massa complessiva massima indicata nell'autorizzazione al trasporto eccezionale, determina la corresponsabilità del committente con il vettore, con l'applicazione, in concorso, delle sanzioni previste dall'art. 10, c. 18, e dall'art. 167, cc. 2 e 11, del DLgs 30.04.1992, n. 285, in ottemperanza e per gli effetti di cui all'art. 47 del DPR 28.12.2000, n. 445, e s.m.i, e all'art. 14, c. 7, punto B), lett. b), del DPR 16.12.1992, n. 495, sotto la propria personale responsabilità,

DICHIARA

- Di essere il committente del trasporto nella qualità di:  proprietario o produttore del bene,  spedizioniere,  altro (specificare)\*
- che il carico indivisibile affidato all'impresa di autotrasporto per conto di terzi\*

MARRAFFA SRL UNIPERSONALE

con sede in \_\_Martina Franca\_\_\_\_\_( \_TA\_) Strada Rospano zona I, 135D/E

X iscritta al registro elettronico nazionale delle imprese di trasporto su strada con il n. M0055471

X titolare di licenza comunitaria numero \_\_00101094\_\_

X titolare di autorizzazione bilaterale/multilaterale numero \_\_\_\_00101094\_\_\_\_\_

consiste in un Trasformatore di Energia Elettrica 132/15,6 kV da 25 MVA di marca GETRA matricola 78596, ha una massa pari a 51,6 tonnellate\* e le seguenti dimensioni in assetto di trasporto Largh. (m) 3,60 Lungh. (m) 6,00 Altezza (m) 4,04

- Luogo di carico\* CP S.PROSPERO, via due Madonne 19/A, 41030 S.Prospiero (MO)
- Luogo di scarico\* CP BORGOTARO, via Primo Brindani, 43043 Borgotaro (PR)
- Allegato: Copia doc. identità (tipo, numero, scadenza)

Timbro e firma del legale  
Rappresentante

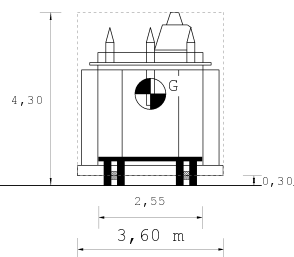
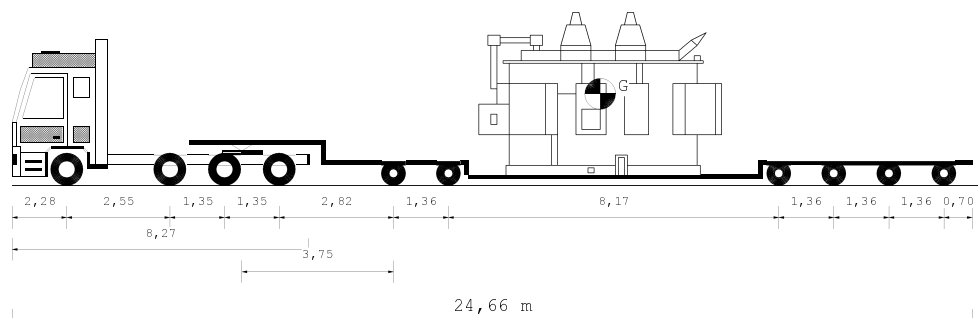
Claudio Curti

Firmato da Claudio Curti  
Data: 24/12/2024 14:43:12  
CEI

\* = campo obbligatorio

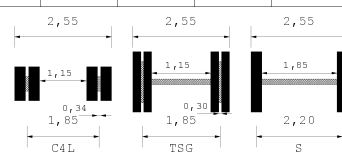
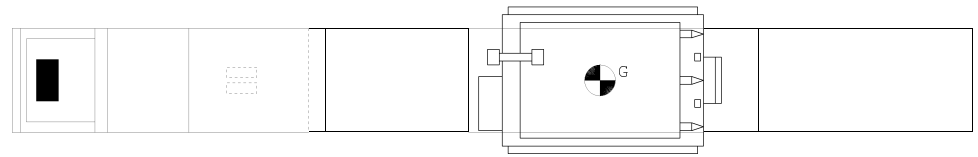
= spuntare e compilare solo i punti pertinenti





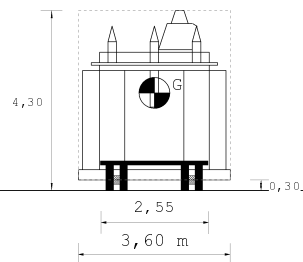
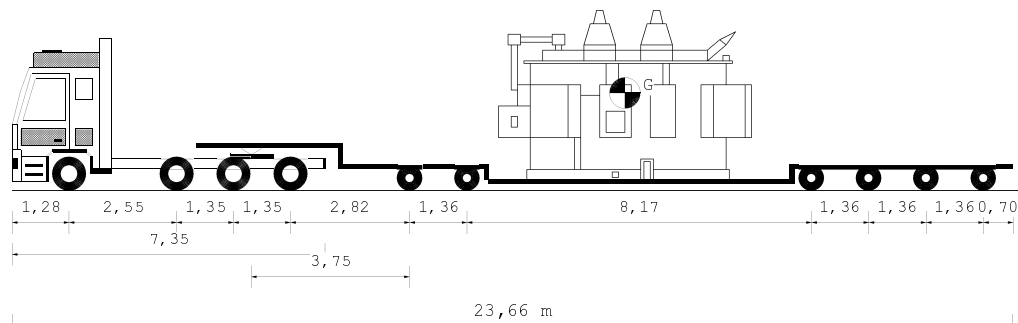
Tipo Asse	S	S	TSG	TSG	C4L	C4L	C4L	C4L	C4L	C4L
Num. Ruote	2		4	4	4	4	4	4	4	4
Peso a vuoto t.	5,17		5,32	5,32	3,49	3,49	3,49	3,49	3,48	
Peso ammesso t.	9,00		15,30	15,30	13,90	13,90	13,90	13,90	13,90	
Press. spec. Kg/cm <sup>2</sup>	4,67		4,33	4,33	5,69	5,69	5,69	5,69	5,71	
Sup. impronta cm <sup>2</sup>	600		600	600	450	450	450	450	450	
Peso Totale t.	5,60		10,40	10,40	10,25	10,25	10,25	10,25	10,27	

Dati	Trattore	Semirimorchio
Tara	t 14,83	27,10
Peso Merce	t	51,59
Peso su ralla	t 17,18	
Portata utile	t 30,18	86,30
Peso tot.effett	t 32,00	61,52
Peso max.potenz	t 45,00	113,40
Press.pneumat.	bar 8,0	8,0



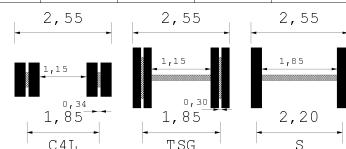
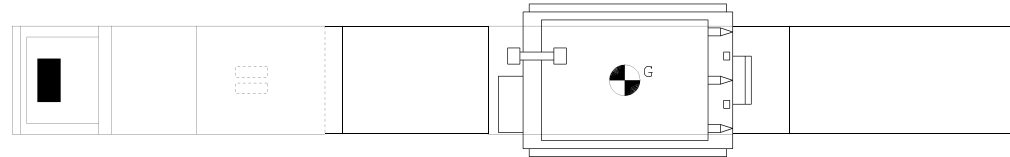
Descrizione carico : TRASFORMATORE

MARRAFFA SRL - **MARRAFFA** s.r.l. Unipersonale  
 Sede e Direzione Generale: 135 D-E  
 74015 MARTINA FRANCA (TA)  
 C.F. e P.IVA: 02388620739  
 Nr. iscrizione A.B.O.: 177462255/3



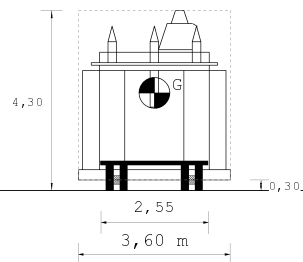
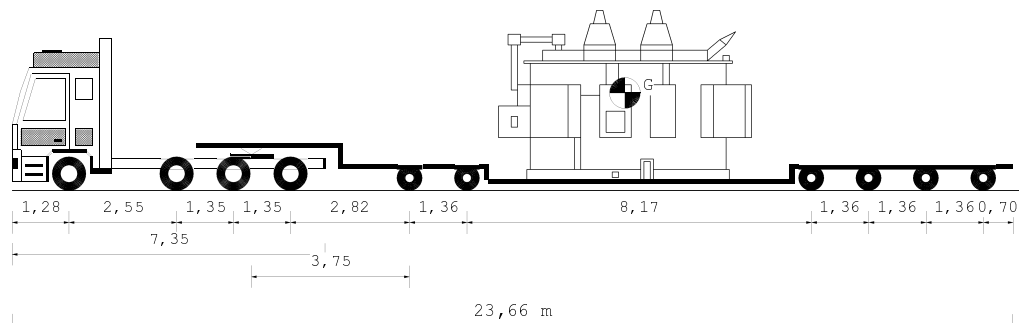
Tipo Asse	S	S	TSG	TSG	C4L	C4L	C4L	C4L	C4L	C4L
Num. Ruote	2		4	4	4	4		4	4	4
Peso a vuoto t.	4,67		5,07	5,07	3,49	3,49		3,49	3,49	3,48
Peso ammesso t.	9,00		15,60	15,60	13,90	13,90		13,90	13,90	13,90
Press. spec. Kg/cm2	4,67		4,33	4,33	5,69	5,69		5,49	5,49	5,49
Sup. impronta cm2	600		600	600	450	450		450	450	450
Peso Totale t.	5,60		10,40	10,40	10,25	10,25		9,88	9,88	9,88

Dati	Trattore		Semirimorchio	
Tara	t	13,33		27,10
Peso Merce	t			51,59
Peso su ralla	t	18,68		
Portata utile	t	33,78		86,30
Peso tot.effett	t	32,00		60,02
Peso max potenz	t	47,10		113,40
Press.pneumat.	bar	8,0		8,0



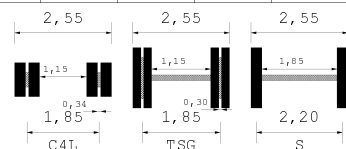
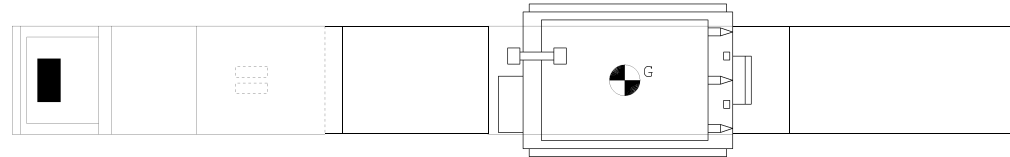
Descrizione carico : TRASFORMATORE

MARRAFFA SRL - Unipersonale  
Sede: Strada Boscardi, zona I, 135 D-E  
14014 MARZANO (PT)  
C.F. e P.IVA 02819820739  
Nr. Iscrizione ALBO: 17782899/B



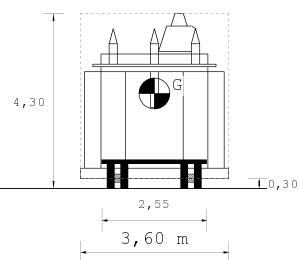
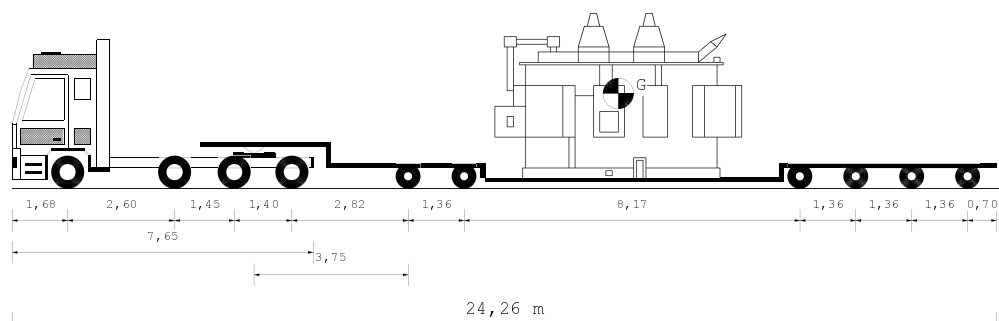
Tipo Asse	S	S	TSG	TSG	C4L	C4L	C4L	C4L	C4L	C4L
Num. Ruote	2		4	4	4	4		4	4	4
Peso a vuoto t.	4,67		5,07	5,07	3,49	3,49		3,49	3,49	3,48
Peso ammesso t.	9,00		15,60	15,60	13,90	13,90		13,90	13,90	13,90
Press. spec. Kg/cm2	4,67		4,33	4,33	5,69	5,69		5,49	5,49	5,49
Sup. impronta cm2	600		600	600	450	450		450	450	450
Peso Totale t.	5,60		10,40	10,40	10,25	10,25		9,88	9,88	9,88

Dati	Trattore		Semirimorchio	
Tara	t	13,33		27,10
Peso Merce	t			51,59
Peso su ralla	t	18,68		
Portata utile	t	33,78		86,30
Peso tot.effett	t	32,00		60,02
Peso max potenz	t	47,10		113,40
Press.pneumat.	bar	8,0		8,0



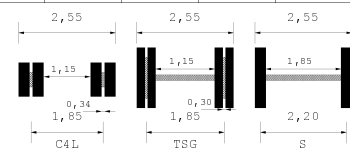
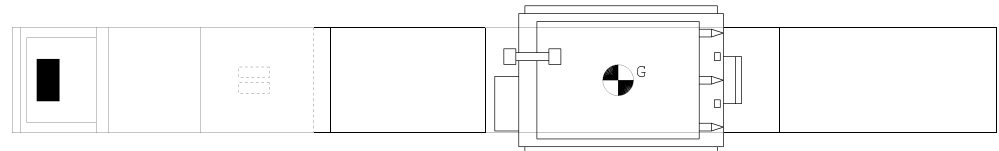
Descrizione carico : TRASFORMATORE

MARRAFFA SRL - Unipersonale  
Sede: Strada Boscardi, zona I, 135 D-E  
14014 MARZANO (PT)  
C.F. e P.IVA 02819820739  
Nr. Iscrizione ALBO: 17782899/B



Tipo Asse	S	TSG	TSG	C4L	C4L	C4L	C4L	C4L	C4L
Num. Ruote	2	4	4	4	4	4	4	4	4
Peso a vuoto t.	4,91	5,24	5,24	3,49	3,49	3,49	3,49	3,49	3,48
Peso ammesso t.	8,00	15,30	15,30	13,90	13,90	13,90	13,90	13,90	13,90
Press. spec. Kg/cm2	4,67	4,33	4,33	5,69	5,69	5,69	5,69	5,69	5,69
Sup. impronta cm2	600	600	600	450	450	450	450	450	450
Peso Totale t.	5,60	10,40	10,40	10,25	10,25	10,25	10,25	10,25	10,25

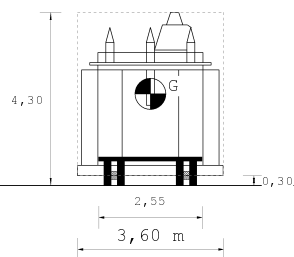
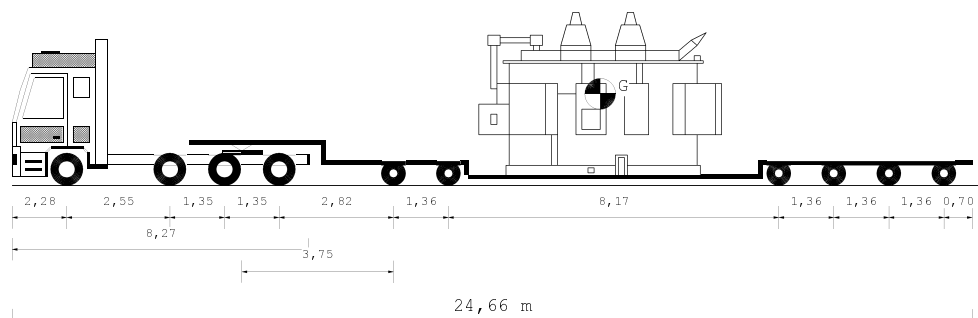
Dati	Trattore	Semirimorchio
Tara	t 14,13	27,10
Peso Merce	t	51,59
Peso su ralla	t 17,88	
Portata utile	t 30,88	86,30
Peso tot.effett	t 32,00	60,82
Peso max potenz	t 45,00	113,40
Press.pneumat. bar	8,0	8,0



Descrizione carico : TRASFORMATORE

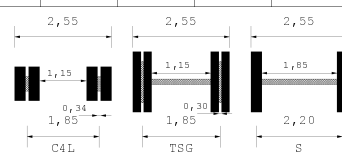
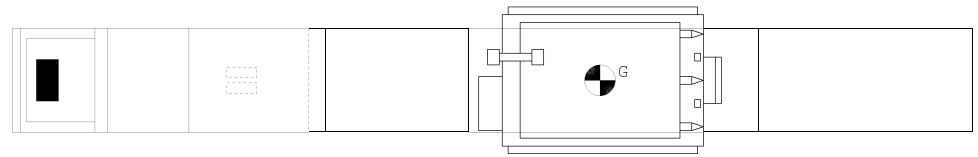
MARRAFFA SRL - UNIPERSONALE  
 MARRAFFA S.r.l. Unipersonale  
 Sede: Strada Regionale, zona I. 135 D-E  
 74015 MARRIYA FRONCA (TA)  
 C.F. e P.I.V. n. 02389420729  
 Nr. Iscrizione ALBO: TA/7852899/B





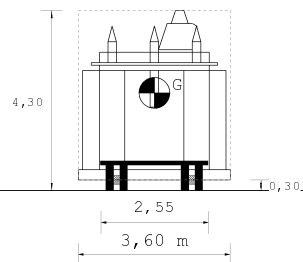
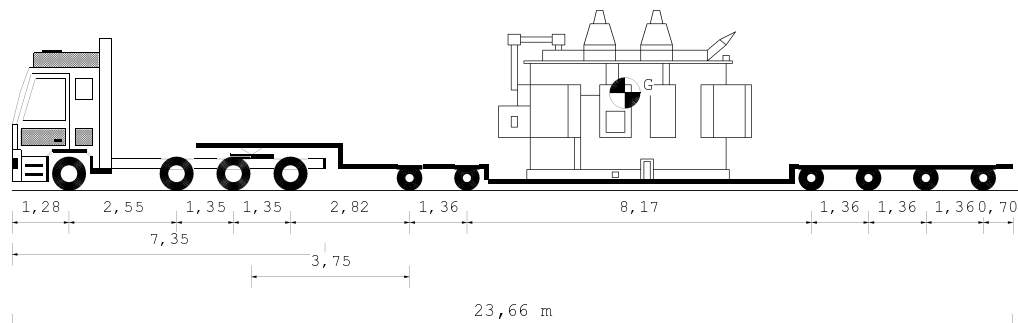
Tipo Asse	S	S	TSG	TSG	C4L	C4L	C4L	C4L	C4L	C4L
Num. Ruote	2		4	4	4	4	4	4	4	4
Peso a vuoto t.	5,17		5,32	5,32	3,49	3,49	3,49	3,49	3,48	
Peso ammesso t.	9,00		15,30	15,30	13,90	13,90	13,90	13,90	13,90	
Press. spec. Kg/cm <sup>2</sup>	4,67		4,33	4,33	5,69	5,69	5,69	5,69	5,71	
Sup. impronta cm <sup>2</sup>	600		600	600	450	450	450	450	450	
Peso Totale t.	5,60		10,40	10,40	10,25	10,25	10,25	10,25	10,27	

Dati	Trattore	Semirimorchio
Tara	t 14,83	27,10
Peso Merce	t	51,59
Peso su ralla	t 17,18	
Portata utile	t 30,18	86,30
Peso tot.effett	t 32,00	61,52
Peso max.potenz	t 45,00	113,40
Press.pneumat.	bar 8,0	8,0



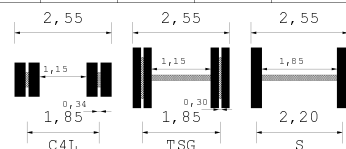
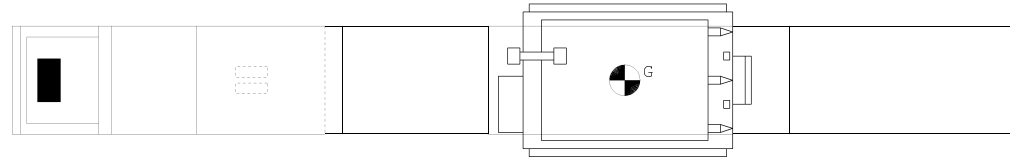
Descrizione carico : TRASFORMATORE

MARRAFFA SRL - Unipersonale  
 Sede Sociale: Via Salaria, 135 D-E  
 00198 Roma (RM)  
 C.F. e P.IVA: 02389620739  
 Nr. Iscrizione al Registro Imprese: 147852899/B



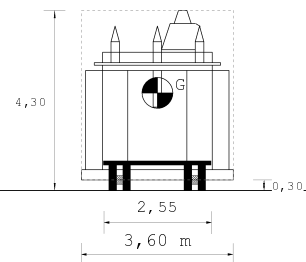
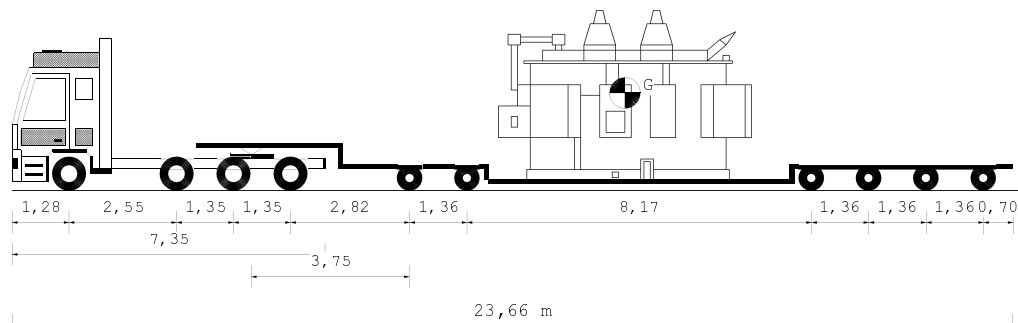
Tipo Asse	S	S	TSG	TSG	C4L	C4L	C4L	C4L	C4L	C4L
Num. Ruote	2	2	4	4	4	4	4	4	4	4
Peso a vuoto t.	4,67	4,67	5,07	5,07	3,49	3,49	3,49	3,49	3,49	3,48
Peso ammesso t.	9,00	9,00	15,60	15,60	13,90	13,90	13,90	13,90	13,90	13,90
Press. spec. Kg/cm <sup>2</sup>	4,67	4,67	4,33	4,33	5,69	5,69	5,49	5,49	5,49	5,49
Sup. impronta cm <sup>2</sup>	600	600	600	600	450	450	450	450	450	450
Peso Totale t.	5,60	5,60	10,40	10,40	10,25	10,25	9,88	9,88	9,88	9,88

Dati	Trattore		Semirimorchio	
Tara	t	13,33		27,10
Peso Merce	t			51,59
Peso su ralla	t	18,68		
Portata utile	t	33,78		86,30
Peso tot.effett	t	32,00		60,02
Peso max.potenz	t	47,10		113,40
Press.pneumat.	bar	8,0		8,0



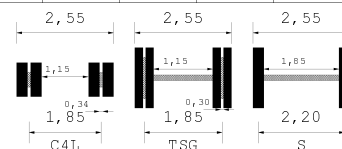
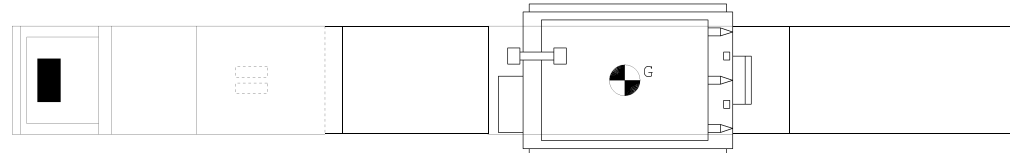
Descrizione carico : TRASFORMATORE

MARRAFFA SRL - Unipersonale  
Sede: Strada 135 D-E  
74015 GRIFFONE (BR)  
C.F. e P.IVA: 02389620739  
Nr. Iscrizione: 25801747852895/B



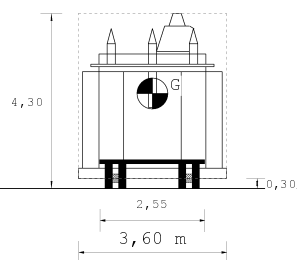
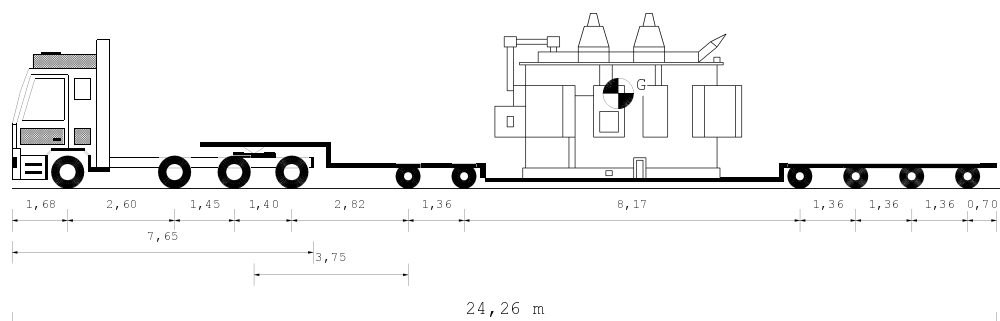
Tipo Asse	S	S	TSG	TSG	C4L	C4L	C4L	C4L	C4L	C4L
Num. Ruote	2	2	4	4	4	4	4	4	4	4
Peso a vuoto t.	4,67	4,67	5,07	5,07	3,49	3,49	3,49	3,49	3,49	3,48
Peso ammesso t.	9,00	9,00	15,60	15,60	13,90	13,90	13,90	13,90	13,90	13,90
Press. spec. Kg/cm2	4,67	4,67	4,33	4,33	5,69	5,69	5,49	5,49	5,49	5,49
Sup. impronta cm2	600	600	600	600	450	450	450	450	450	450
Peso Totale t.	5,60	5,60	10,40	10,40	10,25	10,25	9,88	9,88	9,88	9,88

Dati	Trattore		Semirimorchio	
Tara	t	13,33	27,10	
Peso Merce	t		51,59	
Peso su ralla	t	18,68		
Portata utile	t	33,78	86,30	
Peso tot.effett	t	32,00	60,02	
Peso max potenz	t	47,10	113,40	
Press.pneumat.	bar	8,0	8,0	
	Lungh. m	Larg. m	Alt. m	Peso t
Conv. Carico	23,66	3,60	4,30	92,02
Eccedenze	7,16	1,05	0,30	48,02



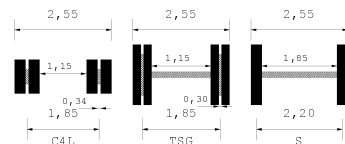
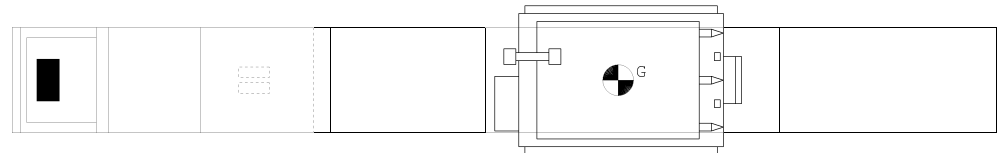
Descrizione carico : TRASFORMATORE

MARRAFFA SRL - UNIPERSONALE  
 MARRAFFA S.p.A. Unipersonale  
 Sede: Strada Rossa, n. 135 D-E  
 41015 MARRADIFRANCA (TA)  
 C.F. e P.I.V. n. 02218940202  
 Nr. Iscrizione ALBO: TA/7852899/B



Tipo Asse	S	TSG	TSG	C4L	C4L	C4L	C4L	C4L	C4L
Num. Ruote	2	4	4	4	4	4	4	4	4
Peso a vuoto t.	4,91	5,24	5,24	3,49	3,49	3,49	3,49	3,49	3,48
Peso ammesso t.	9,00	15,30	15,30	13,90	13,90	13,90	13,90	13,90	13,90
Press. spec. Kg/cm2	4,67	4,33	4,33	5,69	5,69	5,69	5,69	5,69	5,69
Sup. impronta cm2	600	600	600	450	450	450	450	450	450
Peso Totale t.	5,60	10,40	10,40	10,25	10,25	10,25	10,25	10,25	10,25

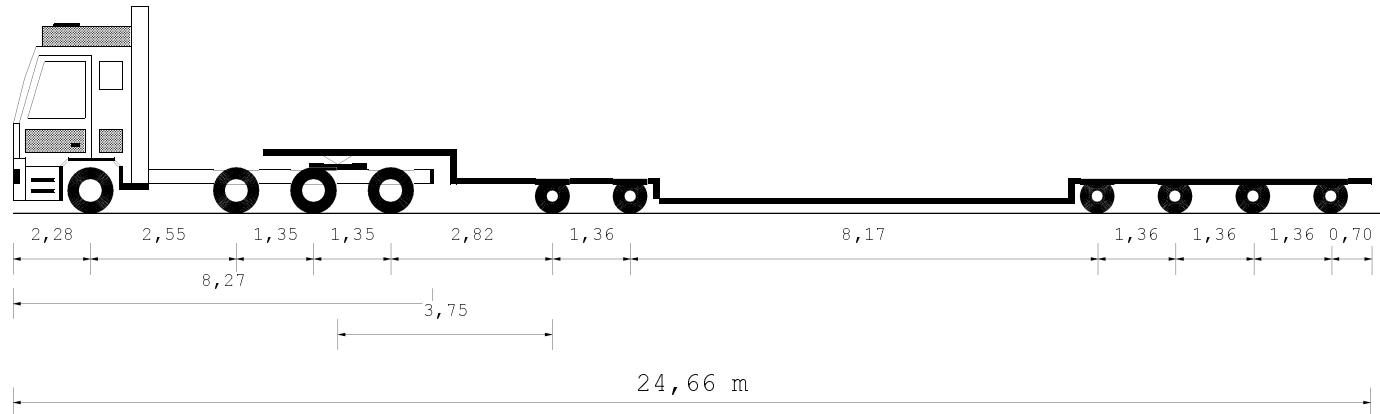
Dati	Trattore	Semirimorchio
Tara	t 14,13	27,10
Peso Merce	t	51,59
Peso su ralla	t 17,88	
Portata utile	t 30,88	86,30
Peso tot.effett	t 32,00	60,82
Peso max potenz	t 45,00	113,40
Press.pneumat. bar	8,0	8,0



Descrizione carico : TRASFORMATORE

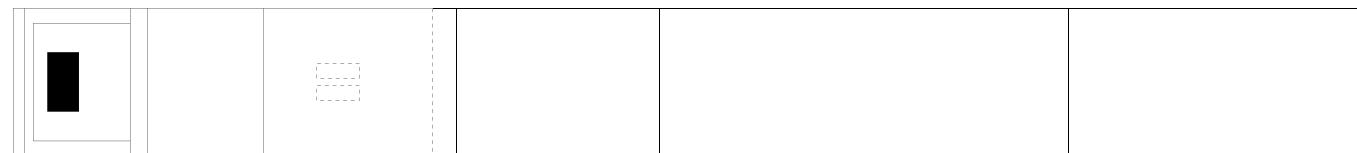
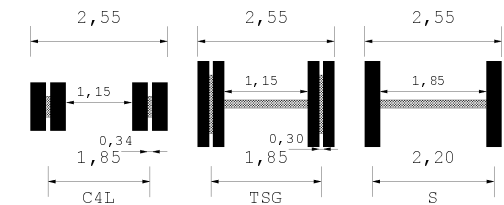
MARRAFFA SRL - Unipersonale  
Sede: Strada Boscardi, zona I, 135 D-E  
14014 MARBRUNO (CN) (ITALIA)  
C.F. e P.IVA: 02819820739  
Nr. Iscrizione ALBO: 17782899/B

Cod.Pratica : POS 25.31 - 3857



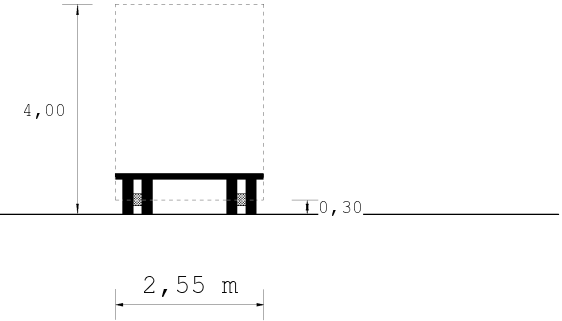
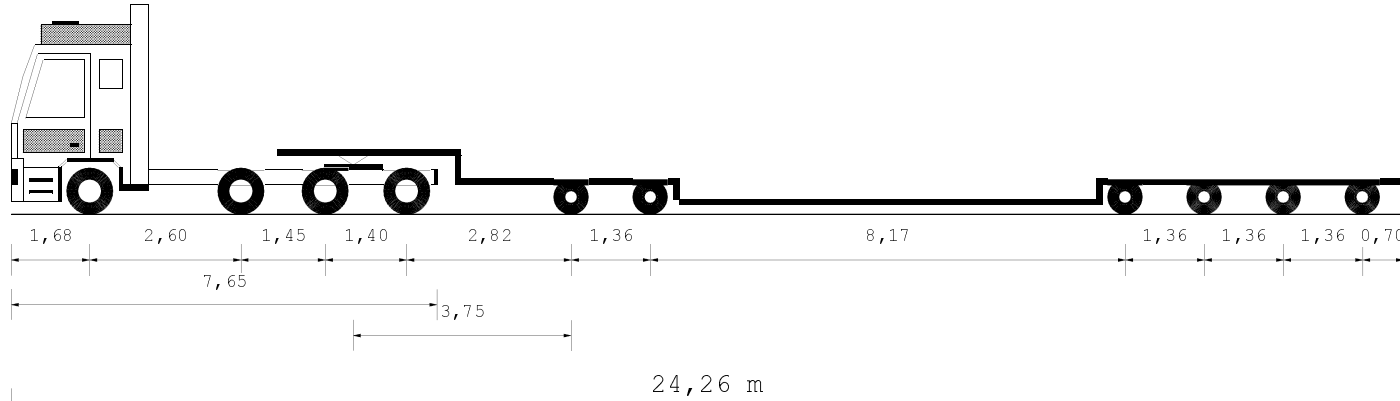
Dati		Trattore		Semirimorchio	
Tara	t	14,83		27,10	
Peso Merce	t			0,00	
Peso su ralla	t	6,16			
Portata utile	t	30,18		86,30	
Peso tot. effett	t	20,98		20,95	
Peso max potenz	t	45,00		113,40	
Press. pneumat.	bar	8,0		8,0	
		Lungh. m	Larg. m	Alt. m	Peso t
Conv. Carico		24,66	2,55	4,00	41,93
Eccedenze		8,16	0,00	0,00	0,00

Tipo Asse	S	S	TSG	TSG	C4L	C4L	C4L	C4L	C4L	C4L
Num. Ruote	2	2	4	4	4	4	4	4	4	4
Peso a vuoto t.	5,17	5,17	5,32	5,32	3,49	3,49	3,49	3,49	3,48	3,48
Peso ammesso t.	9,00	9,00	15,30	15,30	13,90	13,90	13,90	13,90	13,90	13,90
Press. spec. Kg/cm2	4,31	4,31	2,22	2,22	1,94	1,94	1,94	1,94	1,94	1,94
Sup. impronta cm2	600	600	600	600	450	450	450	450	450	450
Peso Totale t.	5,17	5,17	5,32	5,32	3,49	3,49	3,49	3,49	3,50	3,50



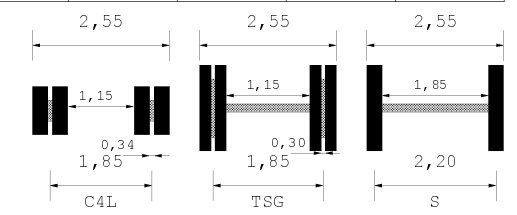
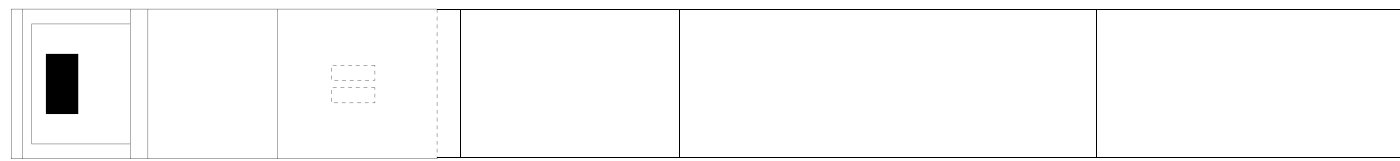
Descrizione carico : Convoglio a vuoto

Cod.Pratica : POS 25.31 - 3857



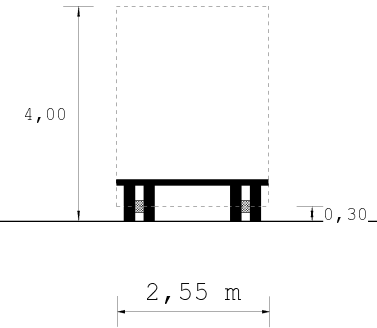
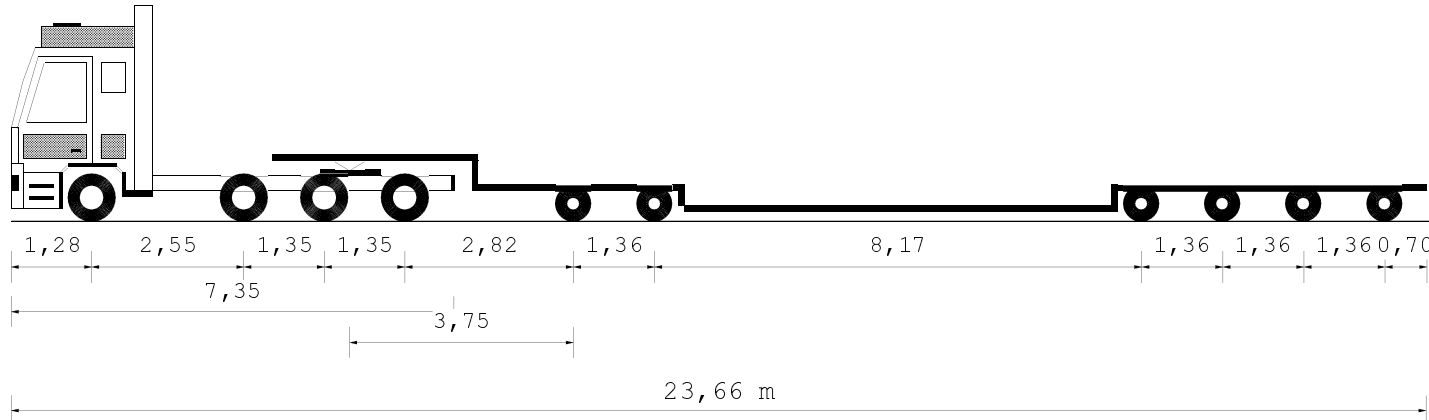
Tipo Asse	S	S	TSG	TSG	C4L	C4L	C4L	C4L	C4L	C4L
Num.Ruote	2	2	4	4	4	4	4	4	4	4
Peso a vuoto t.	4,91	4,91	5,24	5,24	3,49	3,49				
Peso ammesso t.	9,00	8,00	15,30	15,30	13,90	13,90	13,90	13,90	13,90	13,90
Press.spec.Kg/cm2	4,09	4,09	2,18	2,18	1,94	1,94	1,94	1,94	1,94	1,93
Sup.impronta cm2	600	600	600	600	450	450	450	450	450	450
Peso Totale t.	4,91	4,91	5,24	5,24	3,49	3,49	3,49	3,49	3,49	3,47

Dati		Trattore		Semirimorchio	
Tara	t	14,13		27,10	
Peso Merce	t			-0,01	
Peso su ralla	t	6,18			
Portata utile	t	30,88		86,30	
Peso tot. effett	t	20,30		20,92	
Peso max potenz	t	45,00		113,40	
Press.pneumat.	bar	8,0		8,0	
		Lungh. m	Larg. m	Alt. m	Peso t
Conv. Carico		24,26	2,55	4,00	41,22
Eccedenze		7,76	0,00	0,00	0,00



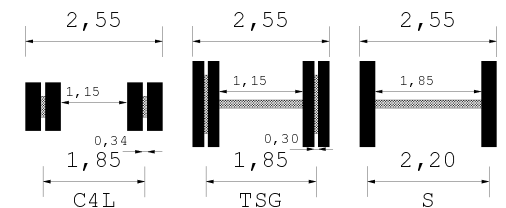
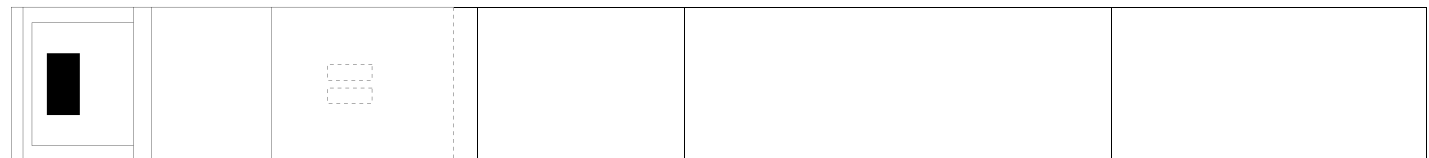
Descrizione carico : Convoglio a vuoto

Cod.Pratica : POS 25.31 - 3857



Tipo Asse	S	S	TSG	TSG	C4L	C4L	C4L	C4L	C4L	C4L
Num.Ruote	2	2	4	4	4	4	4	4	4	4
Peso a vuoto t.	4,67	4,67	5,07	5,07	3,49	3,49	3,49	3,49	3,49	3,48
Peso ammesso t.	9,00	9,00	15,60	15,60	13,90	13,90	13,90	13,90	13,90	13,90
Press.spec.Kg/cm2	3,89	3,89	2,11	2,11	1,94	1,94	1,94	1,94	1,94	1,94
Sup.impronta cm2	600	600	600	600	450	450	450	450	450	450
Peso Totale t.	4,67	4,67	5,07	5,07	3,49	3,49	3,49	3,49	3,49	3,50

Dati		Trattore		Semirimorchio	
Tara	t	13,33		27,10	
Peso Merce	t			0,00	
Peso su ralla	t	6,16			
Portata utile	t	33,78		86,30	
Peso tot. effett	t	19,48		20,95	
Peso max potenz	t	47,10		113,40	
Press.pneumat.	bar	8,0		8,0	
		Lungh. m	Larg. m	Alt. m	Peso t
Conv. Carico		23,66	2,55	4,00	40,43
Eccedenze		7,16	0,00	0,00	0,00

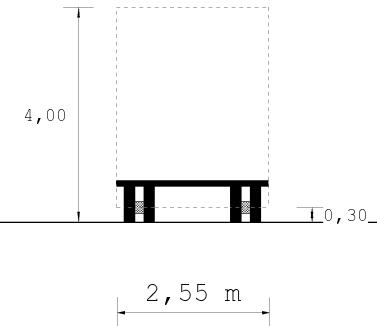
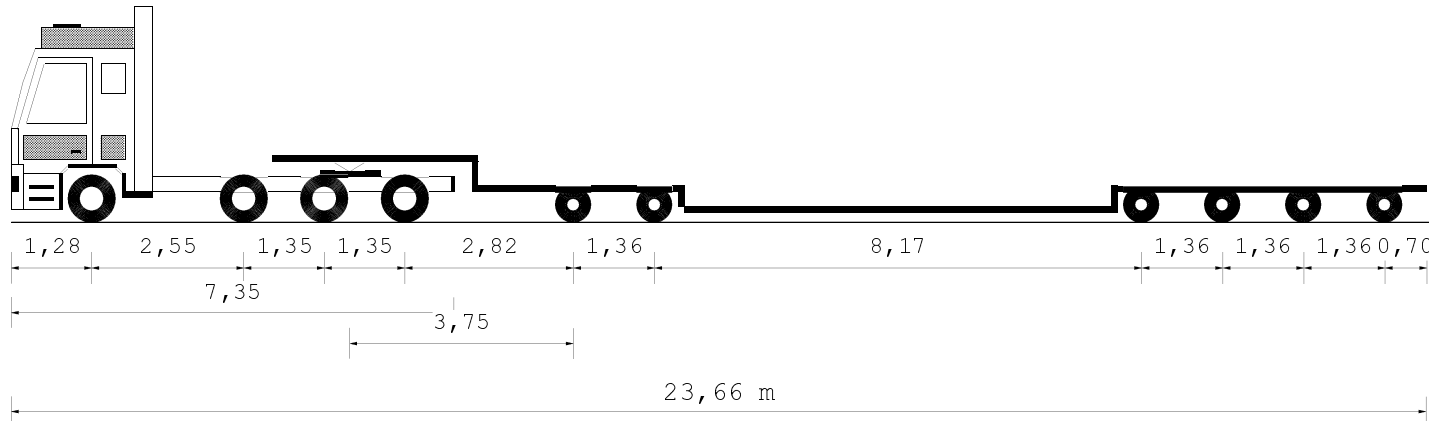


Descrizione carico : Convoglio a vuoto

MARRAFFA SRL -

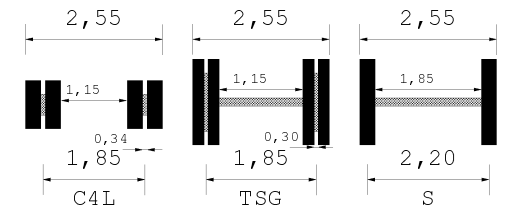
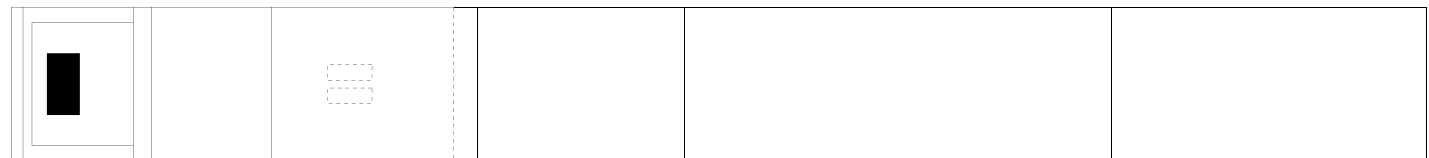
**MARRAFFA S.r.l. Unipersonale**  
Sede: Strada Rosgand - zona I, 135 D-E  
11010 MARSALE (CA)  
C.F. e P.IVA: 026839620739  
Nr. Iscrizione Albo: 17785299/B

Cod.Pratica : POS 25.31 - 3857



Tipo Asse	S	S	TSG	TSG	C4L	C4L	C4L	C4L	C4L	C4L
Num.Ruote	2	2	4	4	4	4	4	4	4	4
Peso a vuoto t.	4,67	4,67	5,07	5,07	3,49	3,49	3,49	3,49	3,49	3,48
Peso ammesso t.	9,00	9,00	15,60	15,60	13,90	13,90	13,90	13,90	13,90	13,90
Press.spec.Kg/cm2	3,89	3,89	2,11	2,11	1,94	1,94	1,94	1,94	1,94	1,94
Sup.impronta cm2	600	600	600	600	450	450	450	450	450	450
Peso Totale t.	4,67	4,67	5,07	5,07	3,49	3,49	3,49	3,49	3,49	3,50

Dati		Trattore		Semirimorchio	
Tara	t	13,33		27,10	
Peso Merce	t			0,00	
Peso su ralla	t	6,16			
Portata utile	t	33,78		86,30	
Peso tot. effett	t	19,48		20,95	
Peso max potenz	t	47,10		113,40	
Press.pneumat.	bar	8,0		8,0	
		Lungh. m	Larg. m	Alt. m	Peso t
Conv. Carico		23,66	2,55	4,00	40,43
Eccedenze		7,16	0,00	0,00	0,00



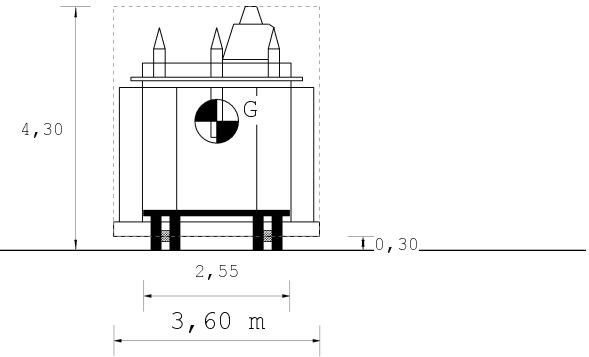
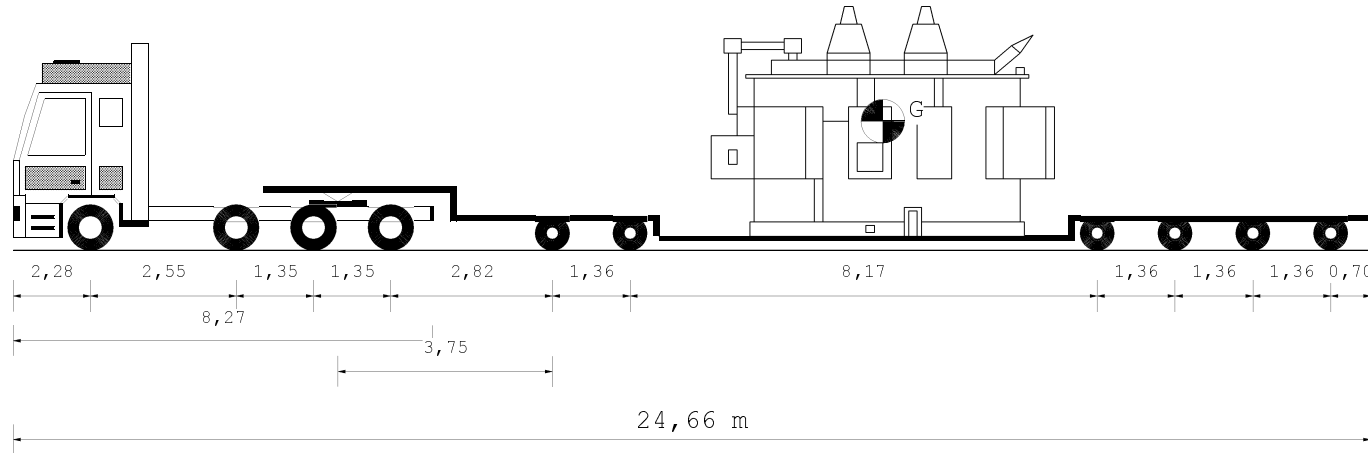
Descrizione carico : Convoglio a vuoto

MARRAFFA SRL -

**MARRAFFA S.r.l. Unipersonale**  
Sede: Strada Rosgand - zona I, 135 D-E  
11010 MARSALE (CA)  
C.F. e P.IVA: 026839620739  
Nr. Iscrizione Albo: 17785299/B

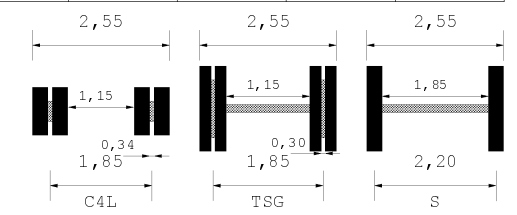
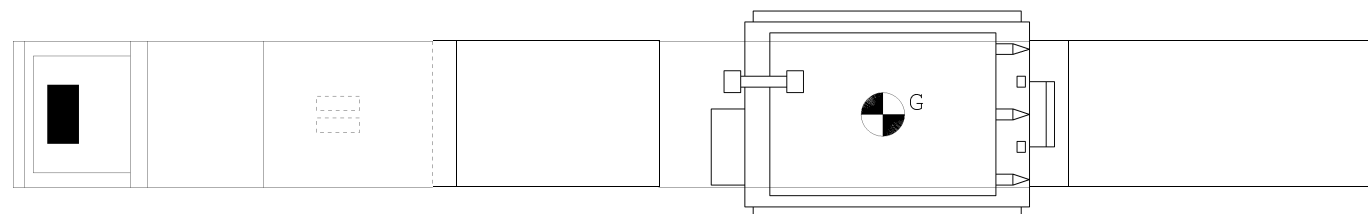


Cod.Pratica : POS 25.31 - 3857



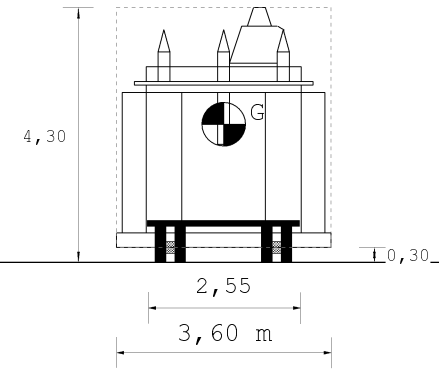
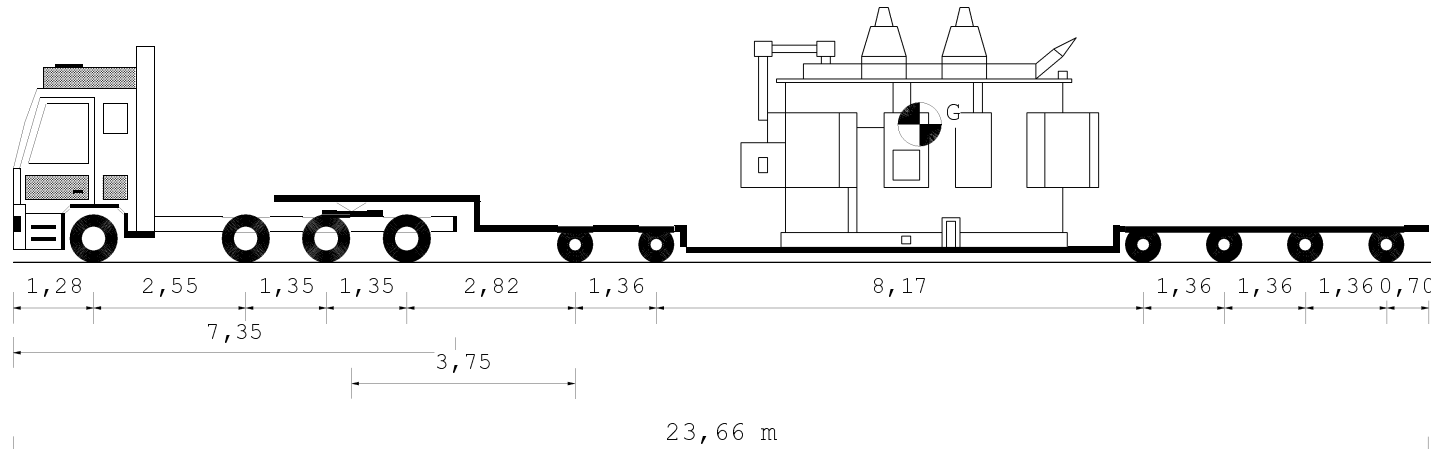
Tipo Asse	S	S	TSG	TSG	C4L	C4L	C4L	C4L	C4L	C4L
Num.Ruote	2	2	4	4	4	4	4	4	4	4
Peso ammesso t.	9,00	8,00	15,30	15,30	13,90	13,90	13,90	13,90	13,90	13,90
Press.spec.Kg/cm2	4,67	4,67	4,33	4,33	5,71	5,71	5,71	5,71	5,71	5,71
Sup.impronta cm2	600	600	600	600	450	450	450	450	450	450
Peso Totale t.	5,60	5,60	10,40	10,40	10,27	10,27	10,27	10,27	10,27	10,28

Dati		Trattore	Semirimorchio		
Tara	t	14,83	27,20		
Peso Merce	t		51,60		
Peso su ralla	t	17,18			
Portata utile	t	30,18	86,20		
Peso tot.effett	t	32,00	61,63		
Peso max potenz	t	45,00	113,40		
Press.pneumat.	bar	8,0	8,0		
		Lungh. m	Larg. m	Alt. m	Peso t
Conv. Carico		24,66	3,60	4,30	93,63
Eccedenze		8,16	1,05	0,30	49,63



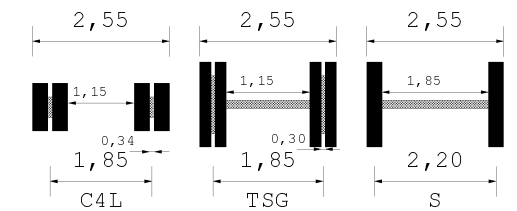
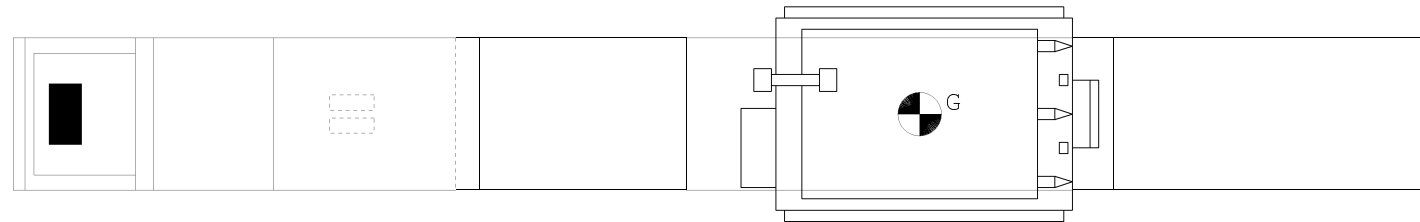
Descrizione carico : TRASFORMATORE

Cod.Pratica : POS 25.31 - 3857



Tipo Asse	S	S	TSG	TSG	C4L	C4L	C4L	C4L	C4L	C4L
Num.Ruote	2	2	4	4	4	4	4	4	4	4
Peso ammesso t.	9,00	9,00	15,60	15,60	13,90	13,90	13,90	13,90	13,90	13,90
Press.spec.Kg/cm2	4,67	4,67	4,33	4,33	5,71	5,71	5,50	5,50	5,50	5,49
Sup.impronta cm2	600	600	600	600	450	450	450	450	450	450
Peso Totale t.	5,60	5,60	10,40	10,40	10,27	10,27	9,90	9,90	9,90	9,89

Dati		Trattore	Semirimorchio		
Tara	t	13,33	27,20		
Peso Merce	t		51,60		
Peso su ralla	t	18,68			
Portata utile	t	33,78	86,20		
Peso tot. effett	t	32,00	60,13		
Peso max potenz	t	47,10	113,40		
Press.pneumat.	bar	8,0	8,0		
		Lungh. m	Larg. m	Alt. m	Peso t
Conv. Carico		23,66	3,60	4,30	92,13
Eccedenze		7,16	1,05	0,30	48,13

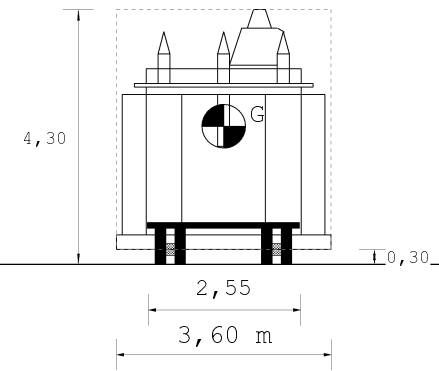
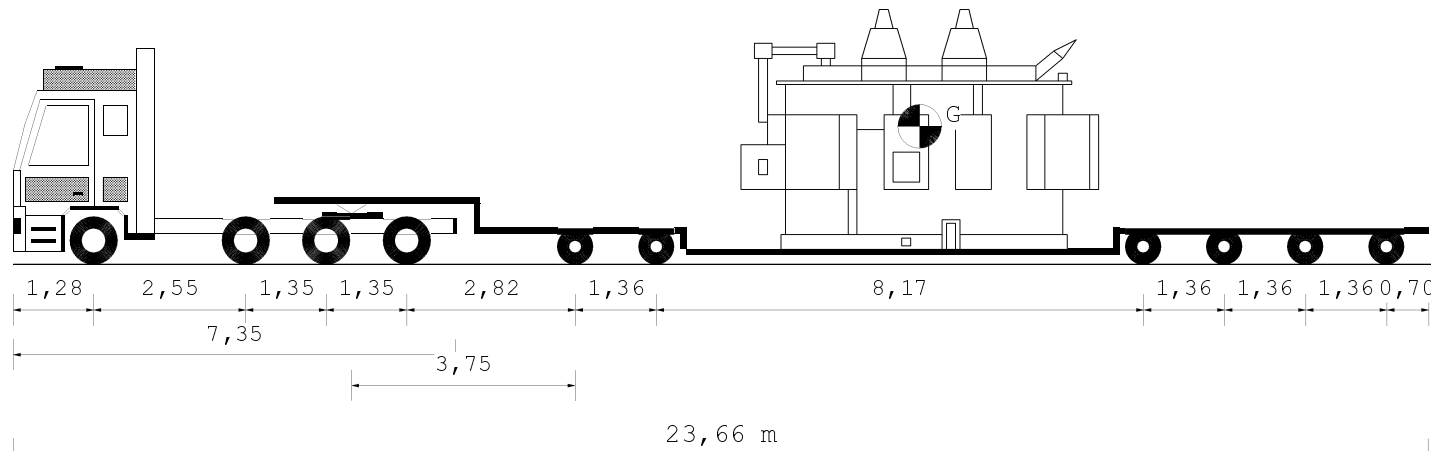


Descrizione carico : TRASFORMATORE

MARRAFFA SRL -

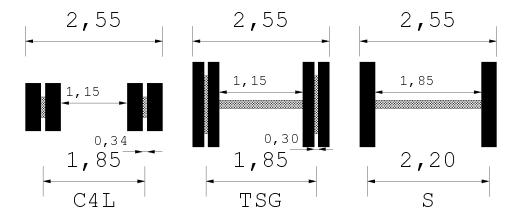
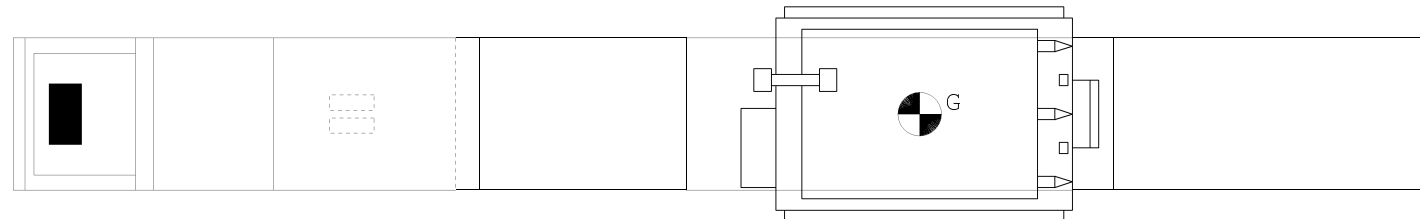
**MARRAFFA** S.r.l. Unipersonale  
Sede: Strada Risparmio, zona I, 135 D-E  
74015 MARTINA FRANCA (TA)  
C.F. e P.IVA: 02388620739  
Nr. Iscrizione ALBO: TA/76528978

Cod.Pratica : POS 25.31 - 3857



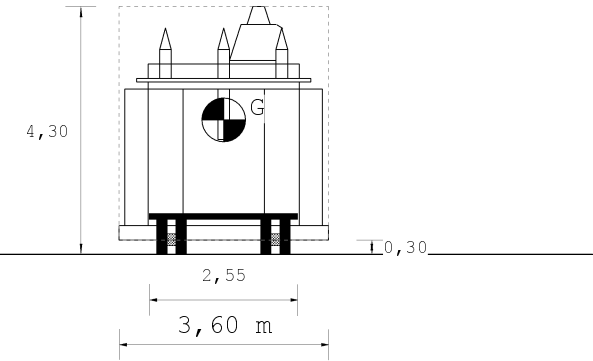
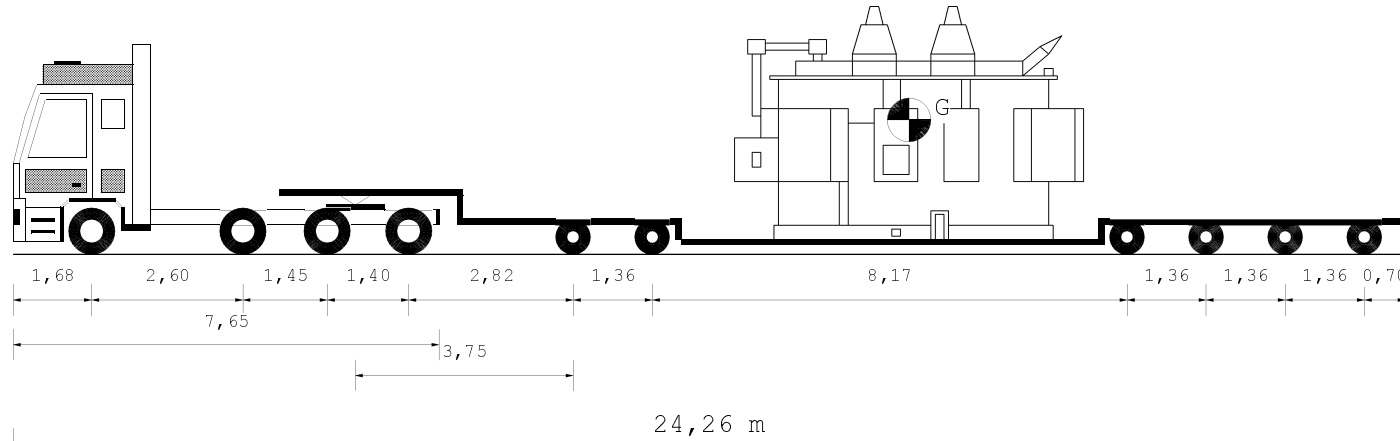
Tipo Asse	S	S	TSG	TSG	C4L	C4L	C4L	C4L	C4L	C4L
Num.Ruote	2	2	4	4	4	4	4	4	4	4
Peso ammesso t.	9,00	9,00	15,60	15,60	13,90	13,90	13,90	13,90	13,90	13,90
Press.spec.Kg/cm2	4,67	4,67	4,33	4,33	5,71	5,71	5,50	5,50	5,50	5,49
Sup.impronta cm2	600	600	600	600	450	450	450	450	450	450
Peso Totale t.	5,60	5,60	10,40	10,40	10,27	10,27	9,90	9,90	9,90	9,89

Dati		Trattore		Semirimorchio	
Tara	t	13,33		27,20	
Peso Merce	t			51,60	
Peso su ralla	t	18,68			
Portata utile	t	33,78		86,20	
Peso tot. effett	t	32,00		60,13	
Peso max potenz	t	47,10		113,40	
Press.pneumat.	bar	8,0		8,0	
		Lungh. m	Larg. m	Alt. m	Peso t
Conv. Carico		23,66	3,60	4,30	92,13
Eccedenze		7,16	1,05	0,30	48,13



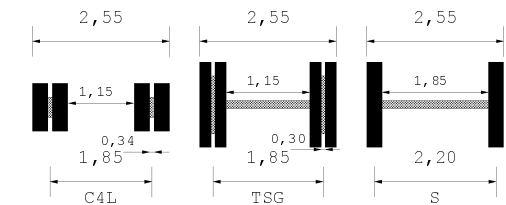
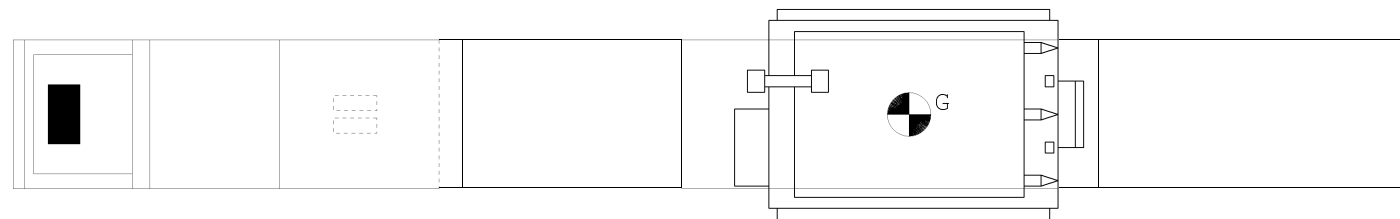
Descrizione carico : TRASFORMATORE

Cod.Pratica : POS 25.31 - 3857



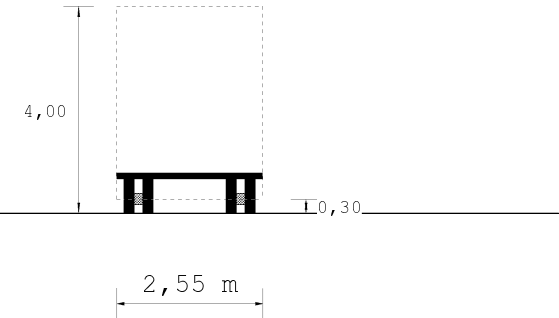
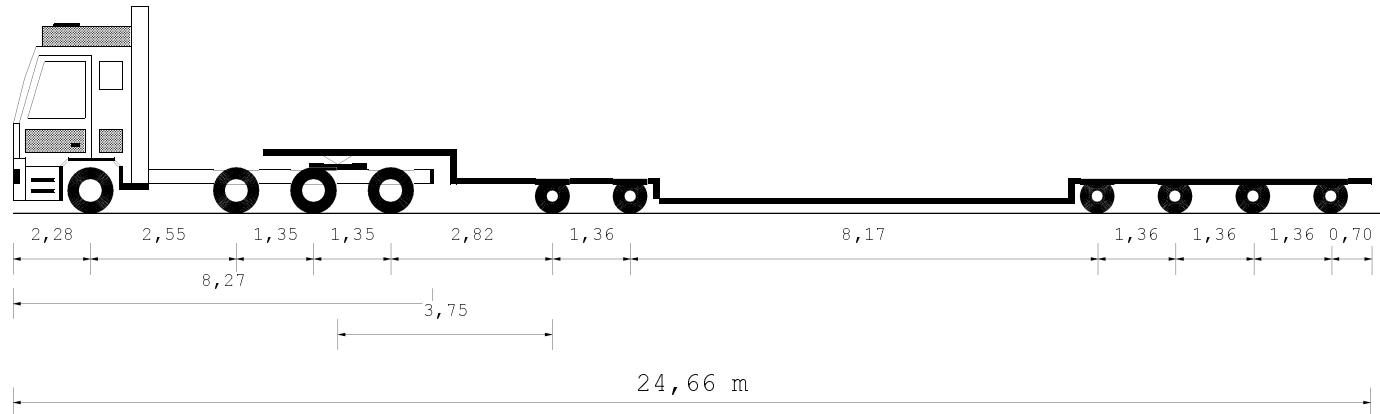
Tipo Asse	S	S	TSG	TSG	C4L	C4L	C4L	C4L	C4L	C4L
Num.Ruote	2	2	4	4	4	4	4	4	4	4
Peso ammesso t.	9,00	8,00	15,30	15,30	13,90	13,90	13,90	13,90	13,90	13,90
Press.spec.Kg/cm2	4,67	4,67	4,33	4,33	5,71	5,71	5,61	5,61	5,61	5,61
Sup.impronta cm2	600	600	600	600	450	450	450	450	450	450
Peso Totale t.	5,60	5,60	10,40	10,40	10,27	10,27	10,10	10,10	10,10	10,09

Dati		Trattore	Semirimorchio		
Tara	t	14,13	27,20		
Peso Merce	t		51,60		
Peso su ralla	t	17,88			
Portata utile	t	30,88	86,20		
Peso tot. effett	t	32,00	60,93		
Peso max potenz	t	45,00	113,40		
Press.pneumat.	bar	8,0	8,0		
		Lungh. m	Larg. m	Alt. m	Peso t
Conv. Carico	24,26	3,60	4,30	92,93	
Eccedenze	7,76	1,05	0,30	48,93	



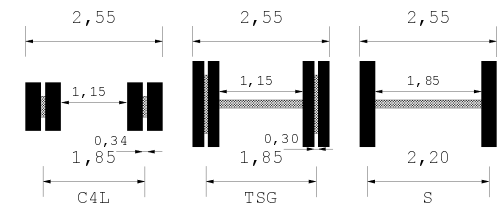
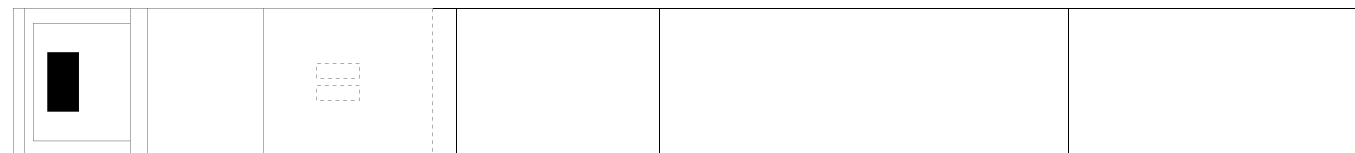
Descrizione carico : TRASFORMATORE

Cod.Pratica : POS 25.31 - 3857



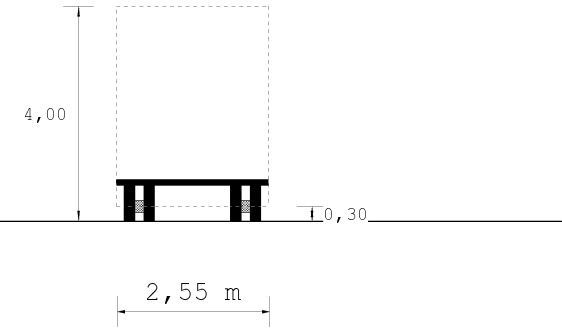
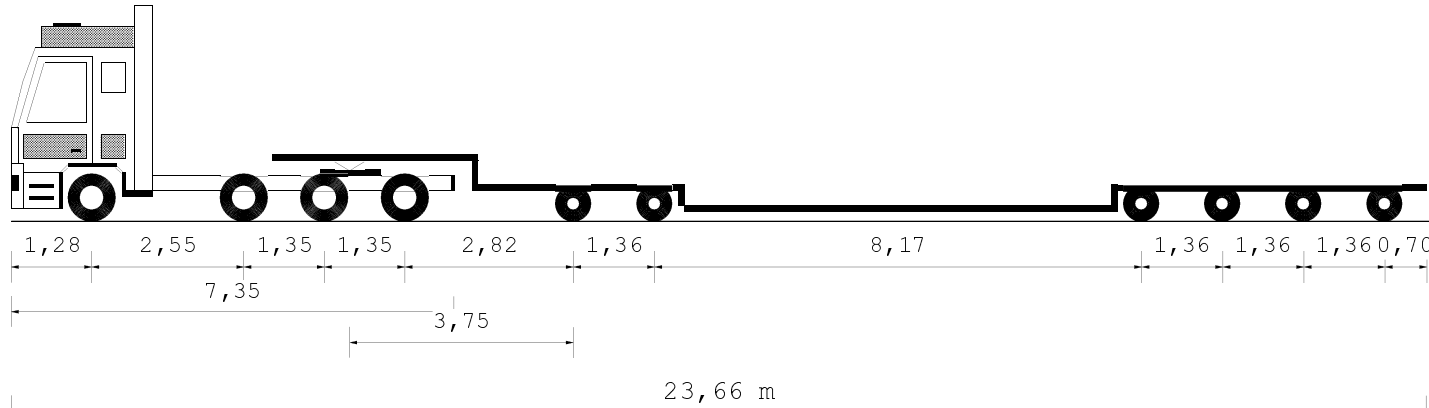
Tipo Asse	S	S	TSG	TSG	C4L	C4L	C4L	C4L	C4L	C4L
Num.Ruote	2	2	4	4	4	4	4	4	4	4
Peso ammesso t.	9,00	8,00	15,30	15,30	13,90	13,90	13,90	13,90	13,90	13,90
Press.spec.Kg/cm2	4,31	4,31	2,22	2,22	1,94	1,94	1,94	1,94	1,94	1,96
Sup.impronta cm2	600	600	600	600	450	450	450	450	450	450
Peso Totale t.	5,17	5,17	5,33	5,33	3,50	3,50	3,50	3,50	3,50	3,53

Dati		Trattore	Semirimorchio			
Tara	t	14,83	27,20			
Peso Merce	t		0,00			
Peso su ralla	t	6,18				
Portata utile	t	30,18	86,20			
Peso tot.effett	t	21,00	21,03			
Peso max potenz	t	45,00	113,40			
Press.pneumat.	bar	8,0	8,0			
			Lungh. m	Larg. m	Alt. m	Peso t
Conv. Carico		24,66	2,55	4,00	42,03	
Eccedenze		8,16	0,00	0,00	0,00	



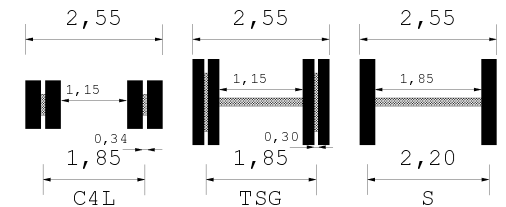
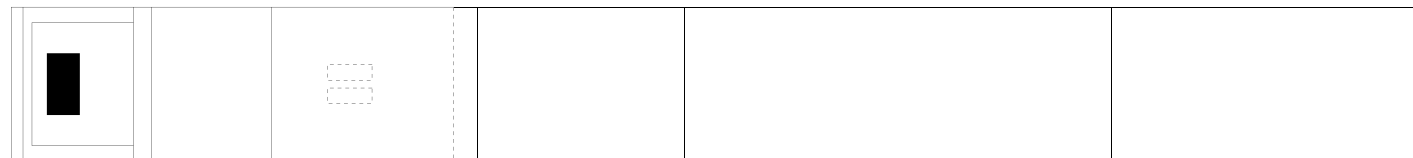
Descrizione carico : Convoglio a vuoto

Cod.Pratica : POS 25.31 - 3857



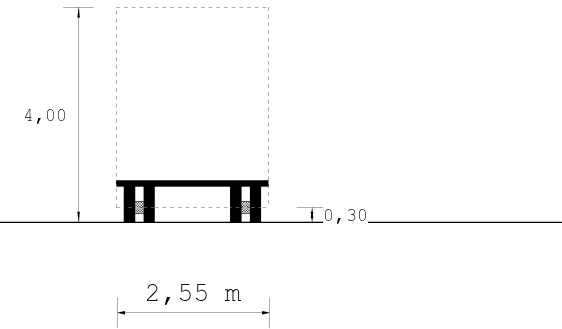
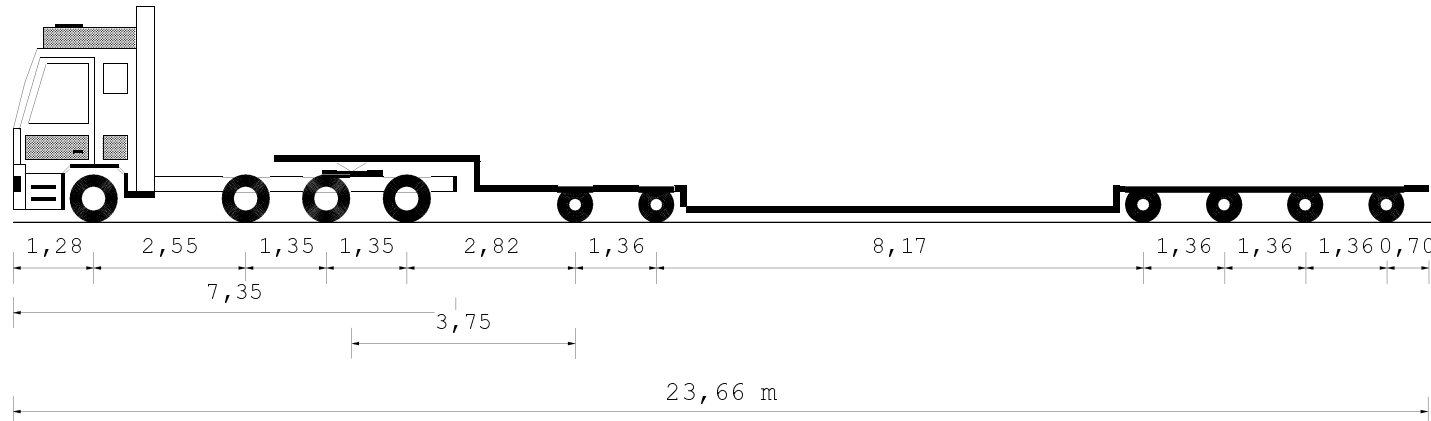
Tipo Asse	S	S	TSG	TSG	C4L	C4L	C4L	C4L	C4L	C4L
Num.Ruote	2	2	4	4	4	4	4	4	4	4
Peso ammesso t.	9,00	9,00	15,60	15,60	13,90	13,90	13,90	13,90	13,90	13,90
Press.spec.Kg/cm2	3,89	3,89	2,12	2,12	1,94	1,94	1,94	1,94	1,94	1,96
Sup.impronta cm2	600	600	600	600	450	450	450	450	450	450
Peso Totale t.	4,67	4,67	5,08	5,08	3,50	3,50	3,50	3,50	3,50	3,53

Dati		Trattore	Semirimorchio		
Tara	t	13,33	27,20		
Peso Merce	t		0,00		
Peso su ralla	t	6,18			
Portata utile	t	33,78	86,20		
Peso tot. effett	t	19,50	21,03		
Peso max potenz	t	47,10	113,40		
Press.pneumat.	bar	8,0	8,0		
		Lungh. m	Larg. m	Alt. m	Peso t
Conv. Carico		23,66	2,55	4,00	40,53
Eccedenze		7,16	0,00	0,00	0,00



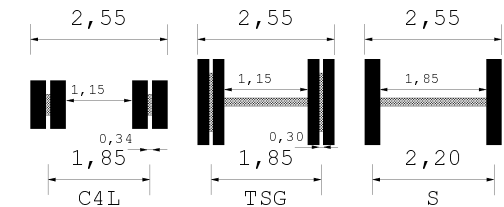
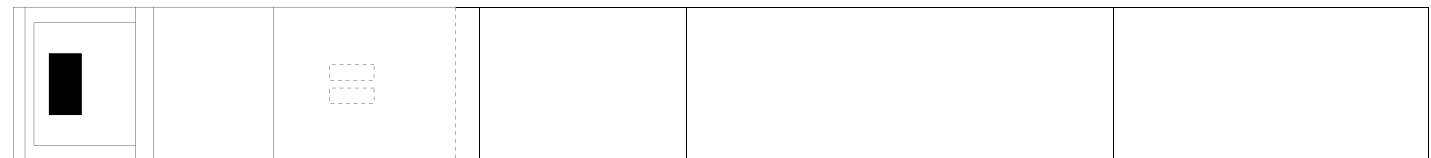
Descrizione carico : Convoglio a vuoto

Cod.Pratica : POS 25.31 - 3857



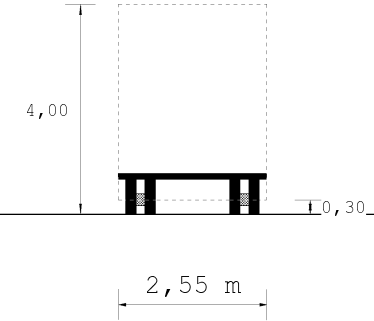
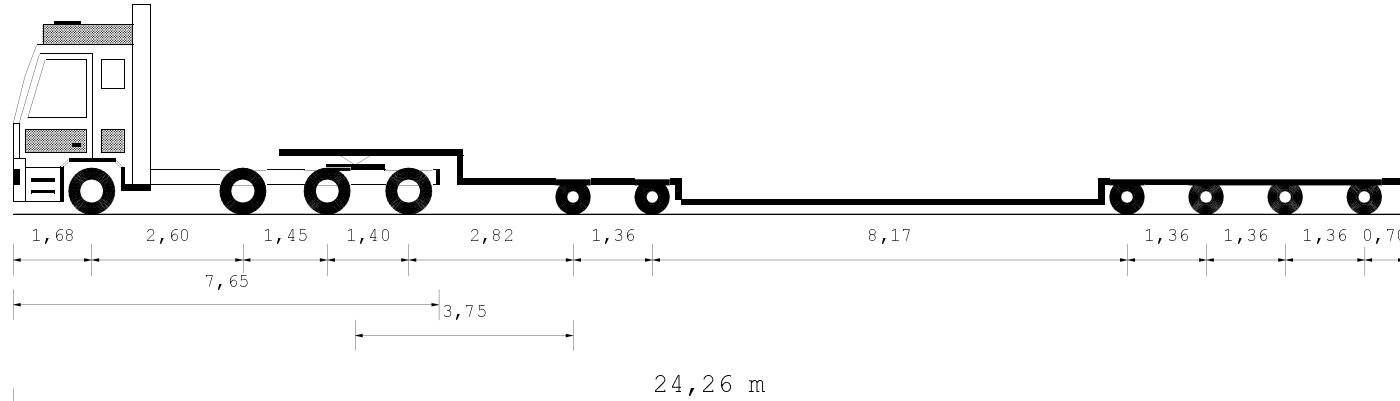
Tipo Asse	S	S	TSG	TSG	C4L	C4L	C4L	C4L	C4L	C4L
Num.Ruote	2	2	4	4	4	4	4	4	4	4
Peso ammesso t.	9,00	9,00	15,60	15,60	13,90	13,90	13,90	13,90	13,90	13,90
Press.spec.Kg/cm2	3,89	3,89	2,12	2,12	1,94	1,94	1,94	1,94	1,94	1,96
Sup.impronta cm2	600	600	600	600	450	450	450	450	450	450
Peso Totale t.	4,67	4,67	5,08	5,08	3,50	3,50	3,50	3,50	3,50	3,53

Dati		Trattore	Semirimorchio		
Tara	t	13,33	27,20		
Peso Merce	t		0,00		
Peso su ralla	t	6,18			
Portata utile	t	33,78	86,20		
Peso tot. effett	t	19,50	21,03		
Peso max potenz	t	47,10	113,40		
Press.pneumat.	bar	8,0	8,0		
		Lungh. m	Larg. m	Alt. m	Peso t
Conv. Carico		23,66	2,55	4,00	40,53
Eccedenze		7,16	0,00	0,00	0,00



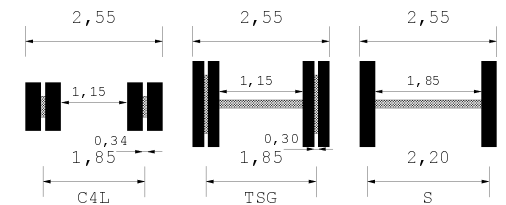
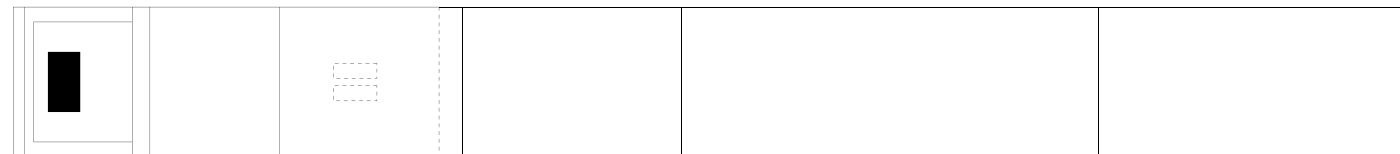
Descrizione carico : Convoglio a vuoto

Cod.Pratica : POS 25.31 - 3857



Tipo Asse	S	S	TSG	TSG	C4L	C4L	C4L	C4L	C4L	C4L
Num.Ruote	2	2	4	4	4	4	4	4	4	4
Peso ammesso t.	9,00	8,00	15,30	15,30	13,90	13,90	13,90	13,90	13,90	13,90
Press.spec.Kg/cm2	4,09	4,09	2,19	2,19	1,94	1,94	1,94	1,94	1,94	1,94
Sup.impronta cm2	600	600	600	600	450	450	450	450	450	450
Peso Totale t.	4,91	4,91	5,25	5,25	3,50	3,50	3,50	3,50	3,50	3,50

Dati		Trattore		Semirimorchio	
Tara	t	14,13		27,20	
Peso Merce	t			-0,01	
Peso su ralla	t	6,20			
Portata utile	t	30,88		86,20	
Peso tot. effett	t	20,32		21,00	
Peso max potenz	t	45,00		113,40	
Press.pneumat.	bar	8,0		8,0	
		Lungh. m	Larg. m	Alt. m	Peso t
Conv. Carico		24,26	2,55	4,00	41,32
Eccedenze		7,76	0,00	0,00	0,00



Descrizione carico : Convoglio a vuoto

MARRAFFA SRL - UNIPERSONALE

**MARRAFFA** S.r.l. Unipersonale  
Sede: Strada Rosànd - zona I, 135 DE  
74015 MARRAFFA (TA)  
C.F. 01470230739  
Nr. Iscrizione ALBO TA/7852899/B  
MirMadame 3 - MIRAFFA - Torino (IT)